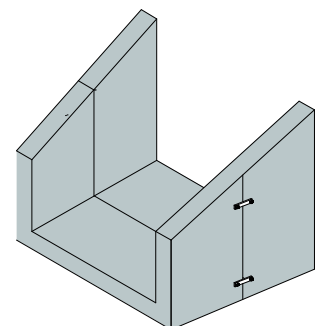
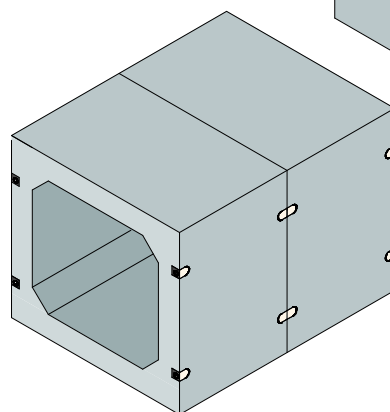
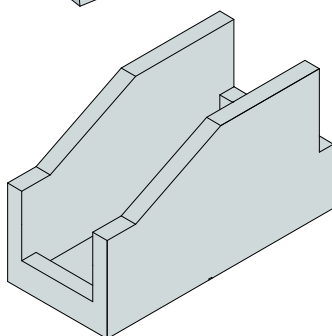
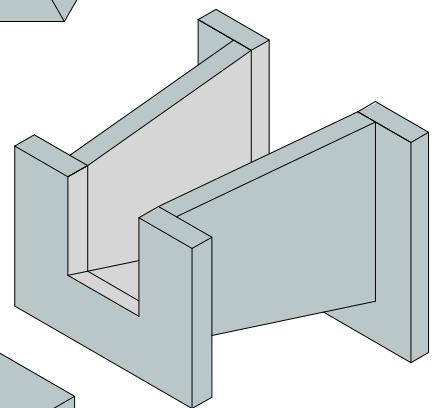
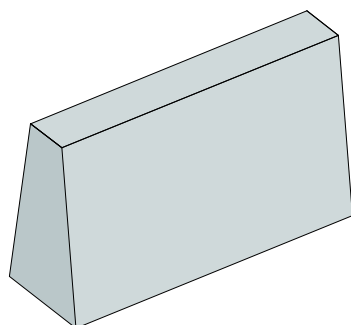
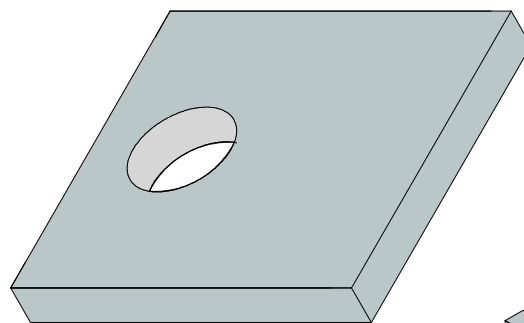
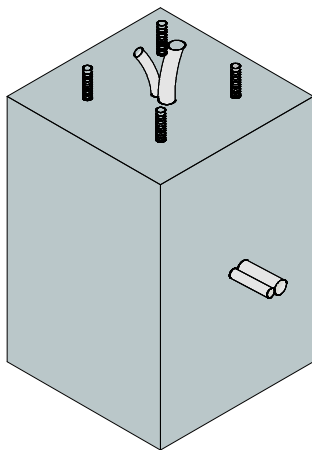
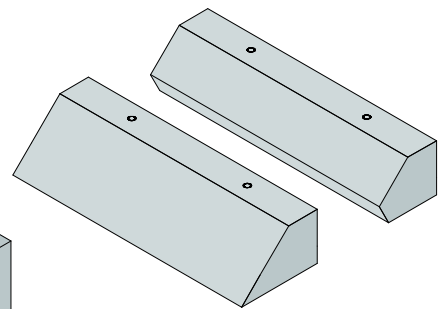
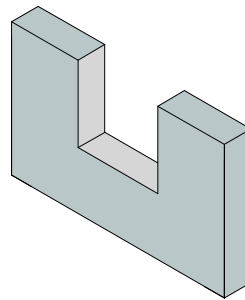
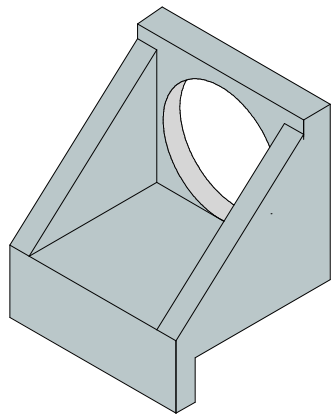
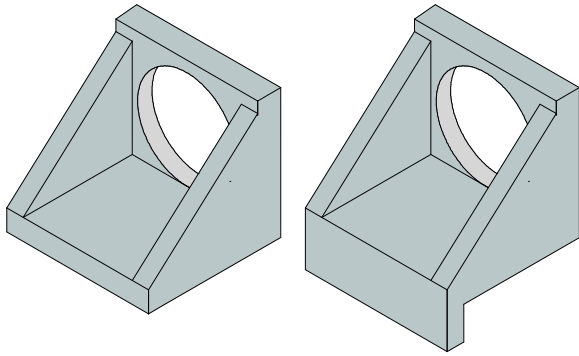


納入実績のあるオーダーメイド製品

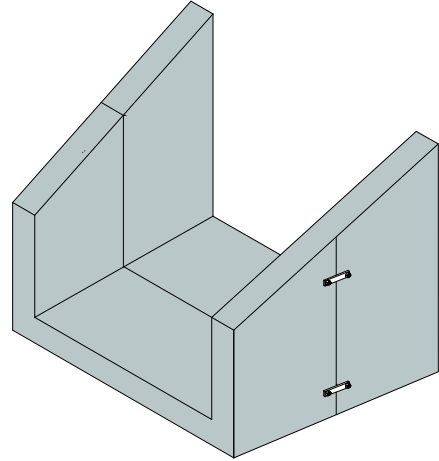


オーダーメイド製品

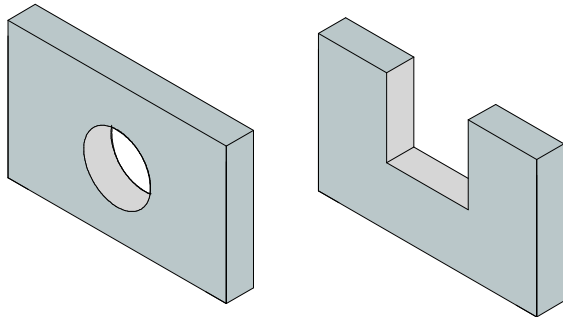
吐口工



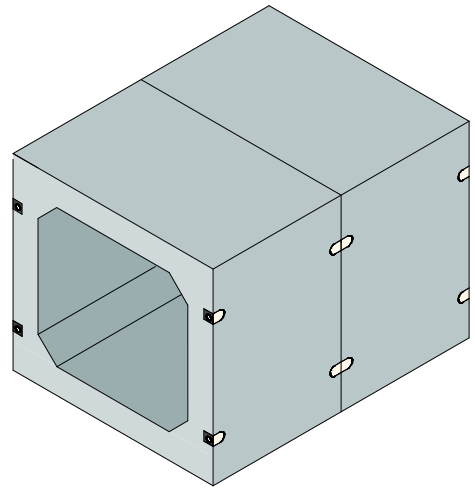
摺付工



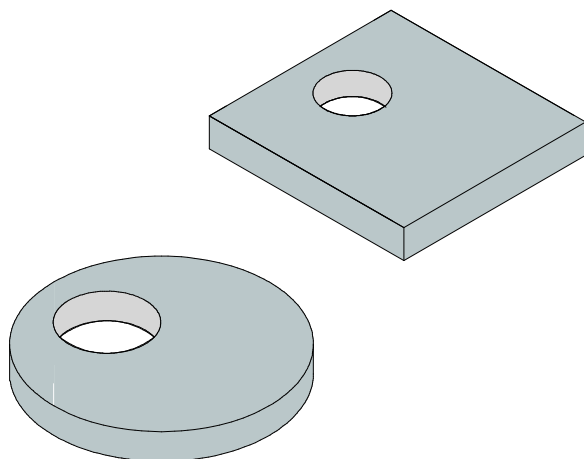
鏡壁



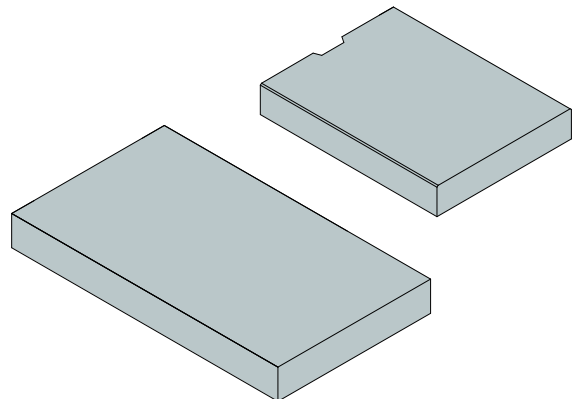
ボックスカルバート



丸型・角型床版

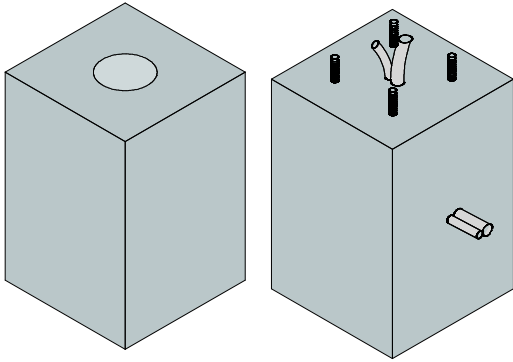


蓋、板等

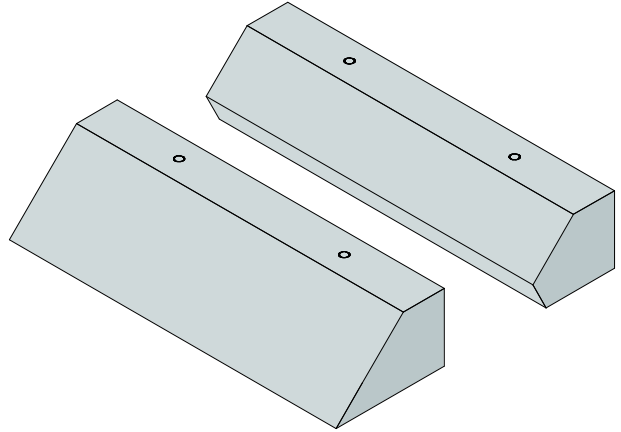


オーダーメイド製品

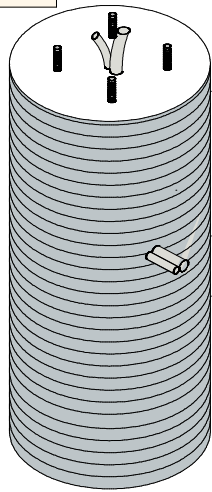
基礎ブロック



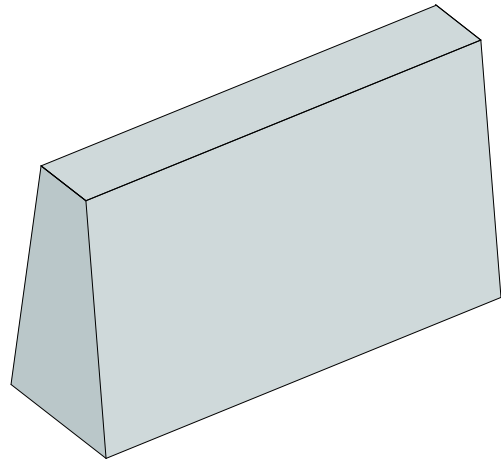
路肩ブロック



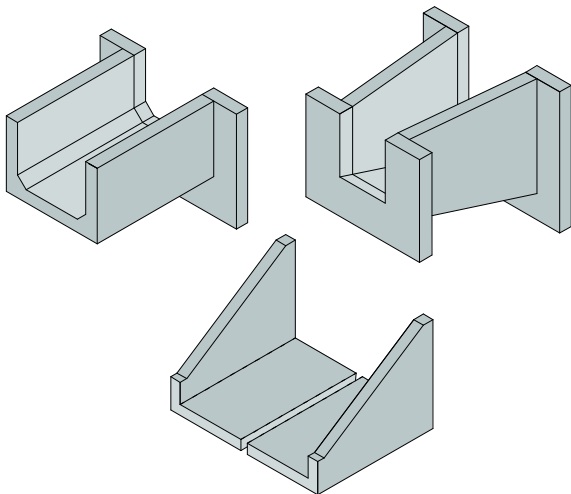
スパイラル基礎



土止め擁壁



特殊水路



落差工

