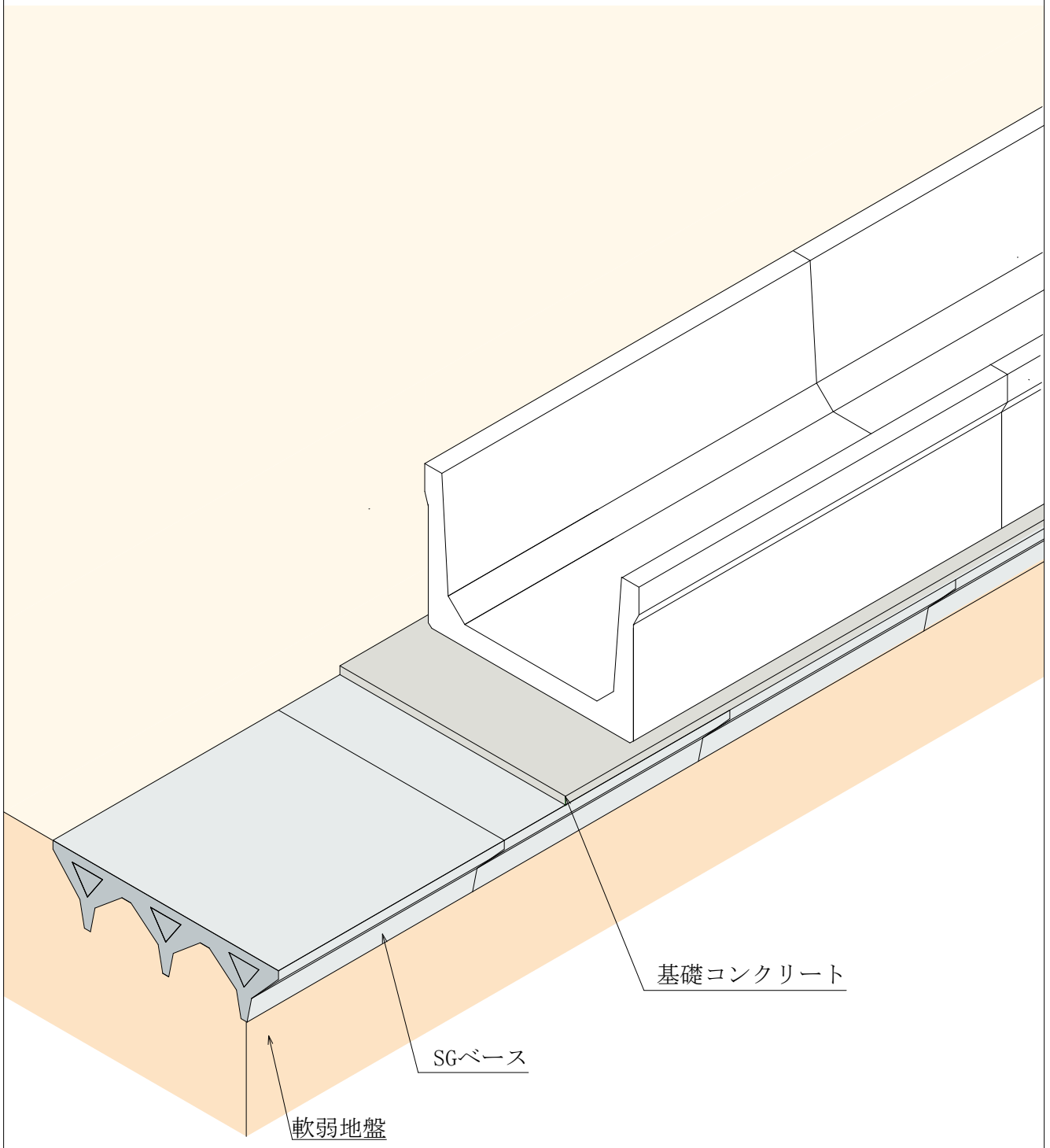
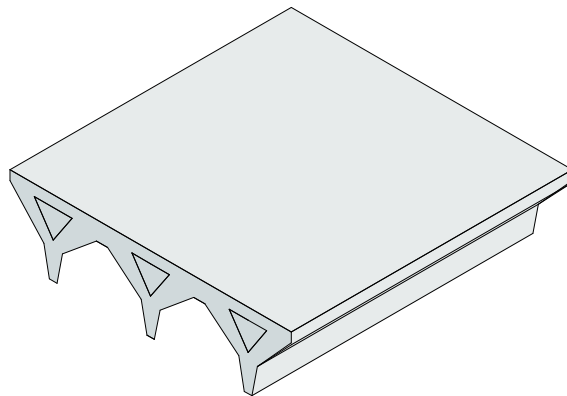


## SGベース

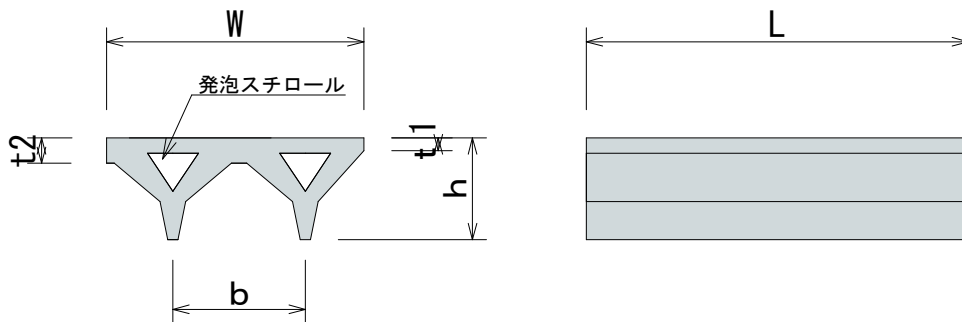
- ・ 軟弱な地盤を安定させます。
- ・ 布設後の不等沈下を防ぎます。
- ・ 地盤改良が必要なく工事費が安くなります。



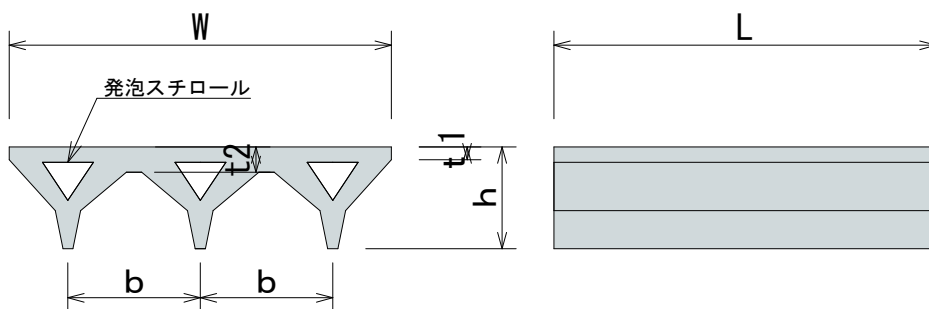
SGベース



2型



3型



寸法表

| 品名    | W    | b   | h   | t1 | t2  | L    | 重量<br>kg |
|-------|------|-----|-----|----|-----|------|----------|
| 800型  | 800  | 400 | 350 | 50 | 100 | 1200 | 323      |
| 1000型 | 1000 | 500 | 400 | 50 | 100 | 1200 | 490      |
| 1200型 | 1200 | 400 | 350 | 50 | 100 | 1200 | 480      |
| 1500型 | 1500 | 500 | 400 | 50 | 100 | 1500 | 913      |