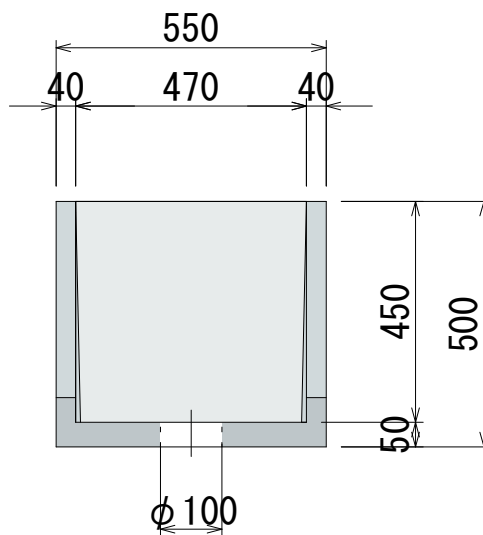
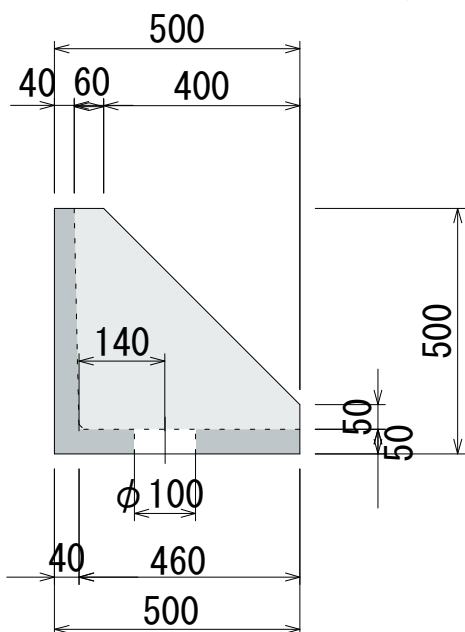
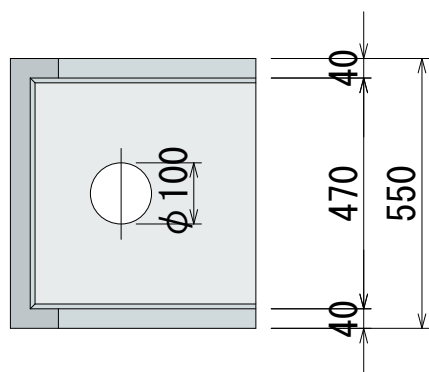
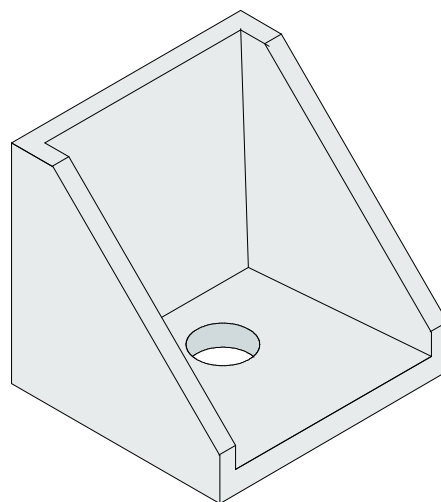


給水栓保護管

水田の給水栓に使用



重量 : 78 k g