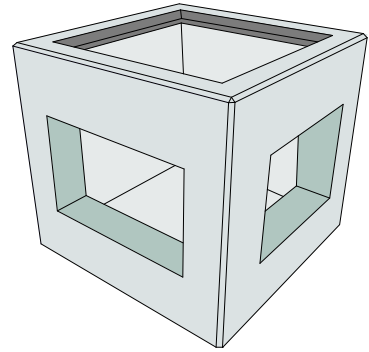
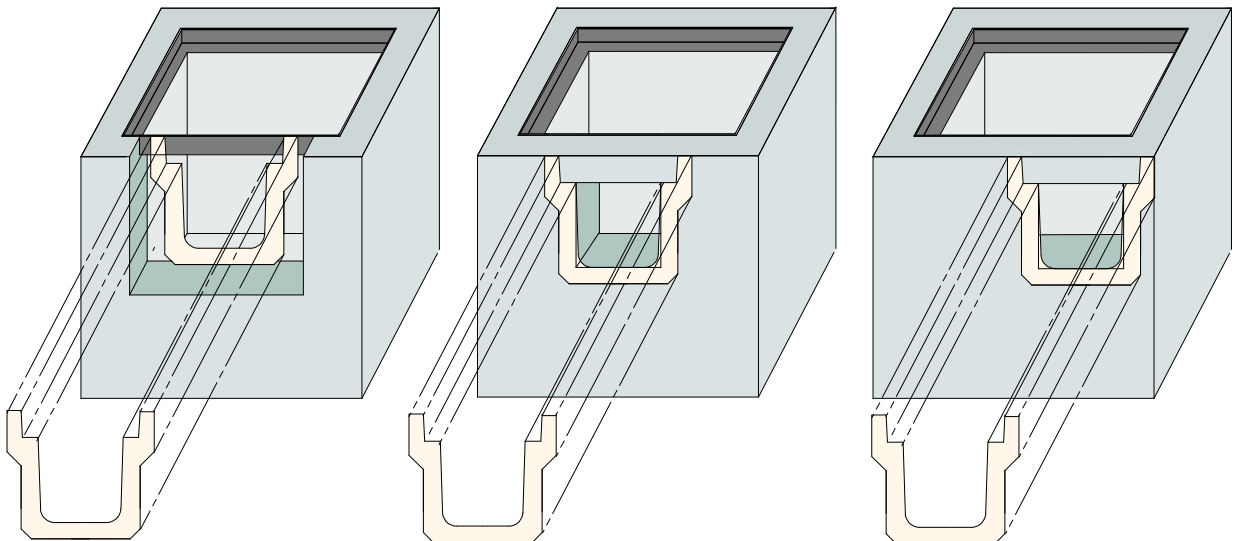


プレキャスト集水枳

- ・ 工期の短縮化が図れます。
- ・ 高さ、重量に制限がある場合、分割製作も出来ます。
- ・ その他特殊形状の物も製造可能です。
- ・ 開口の位置、大きさ、形状は指示通りに開けます。
- ・ ステップは指示された位置に取り付けます。

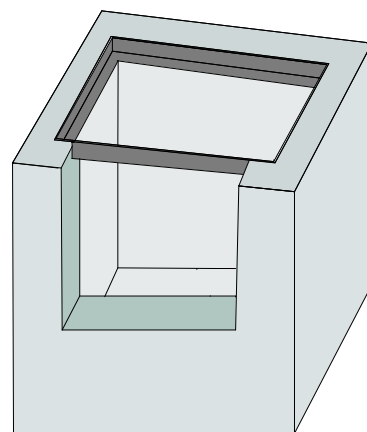
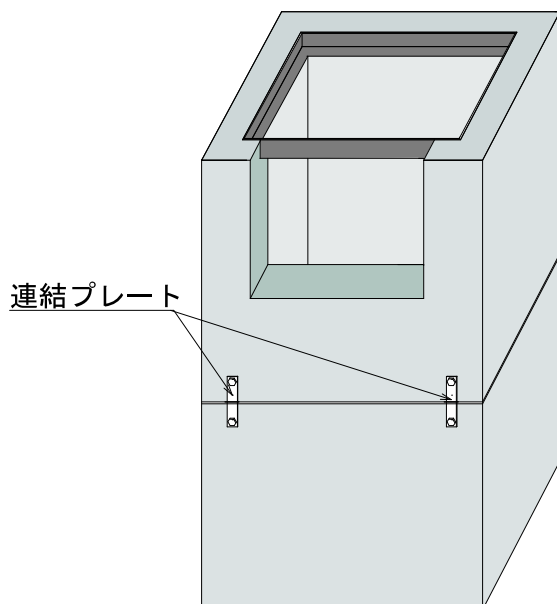


※施工に合わせた開口が可能です。

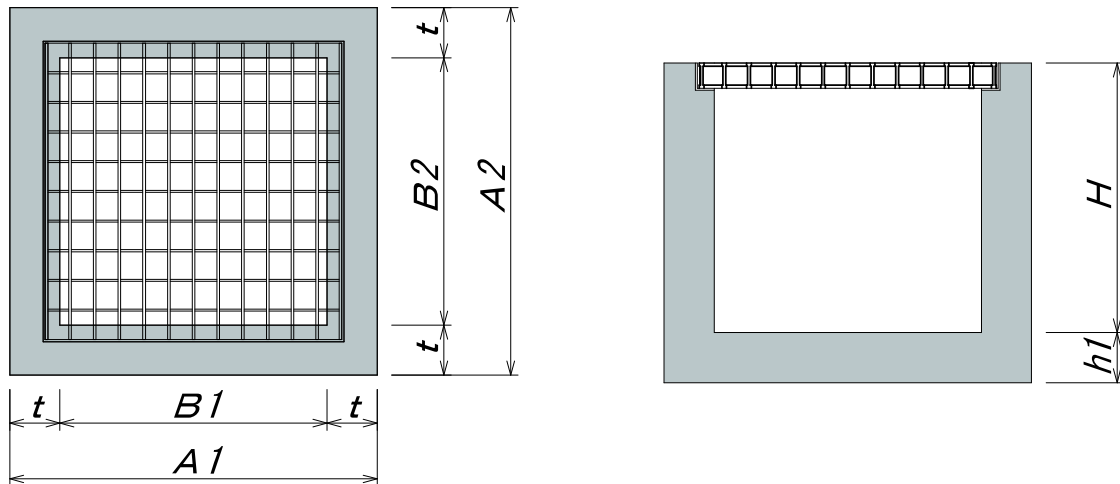


※分割製造も可能です。

※天端斜加工も可能です。



プレキャスト集水桝



400型	壁厚150mm、底厚150mm								壁厚200mm、底厚150mm					
	寸法 (mm)								参考重量 (kg)	寸法 (mm)				参考重量 (kg)
	B1	B2	H	A1	A2	t	h1	A1		A2	t	h1		
400 × 400 × 500 H	400	400	500	700	700	150	150	572	800	800	200	150	806	
400 × 400 × 600 H	400	400	600	700	700	150	150	652	800	800	200	150	922	
400 × 400 × 700 H	400	400	700	700	700	150	150	731	800	800	200	150	1,037	
400 × 400 × 800 H	400	400	800	700	700	150	150	810	800	800	200	150	1,152	
400 × 400 × 900 H	400	400	900	700	700	150	150	889	800	800	200	150	1,267	
400 × 400 × 1000 H	400	400	1000	700	700	150	150	968	800	800	200	150	1,382	
400 × 400 × 1100 H	400	400	1100	700	700	150	150	1,048	800	800	200	150	1,498	
400 × 400 × 1200 H	400	400	1200	700	700	150	150	1,127	800	800	200	150	1,613	
400 × 400 × 1300 H	400	400	1300	700	700	150	150	1,206	800	800	200	150	1,728	

500型	壁厚150mm、底厚150mm								壁厚200mm、底厚150mm					
	寸法 (mm)								参考重量 (kg)	寸法 (mm)				参考重量 (kg)
	B1	B2	H	A1	A2	t	h1	A1		A2	t	h1		
500 × 500 × 500 H	500	500	500	800	800	150	150	698	900	900	200	150	964	
500 × 500 × 600 H	500	500	600	800	800	150	150	792	900	900	200	150	1,098	
500 × 500 × 700 H	500	500	700	800	800	150	150	886	900	900	200	150	1,232	
500 × 500 × 800 H	500	500	800	800	800	150	150	979	900	900	200	150	1,367	
500 × 500 × 900 H	500	500	900	800	800	150	150	1,073	900	900	200	150	1,501	
500 × 500 × 1000 H	500	500	1000	800	800	150	150	1,166	900	900	200	150	1,636	
500 × 500 × 1100 H	500	500	1100	800	800	150	150	1,260	900	900	200	150	1,770	
500 × 500 × 1200 H	500	500	1200	800	800	150	150	1,354	900	900	200	150	1,904	
500 × 500 × 1300 H	500	500	1300	800	800	150	150	1,447	900	900	200	150	2,039	

プレキャスト集水桝

600型	壁厚150mm、底厚150mm								壁厚200mm、底厚150mm					
	寸法 (mm)								参考重量 (kg)	寸法 (mm)				参考重量 (kg)
	B1	B2	H	A1	A2	t	h1	A1		A2	t	h1		
600 × 600 × 500 H	600	600	500	900	900	150	150	832	1000	1000	200	150	1,128	
600 × 600 × 600 H	600	600	600	900	900	150	150	940	1000	1000	200	150	1,282	
600 × 600 × 700 H	600	600	700	900	900	150	150	1,048	1000	1000	200	150	1,435	
600 × 600 × 800 H	600	600	800	900	900	150	150	1,156	1000	1000	200	150	1,589	
600 × 600 × 900 H	600	600	900	900	900	150	150	1,264	1000	1000	200	150	1,742	
600 × 600 × 1000 H	600	600	1000	900	900	150	150	1,372	1000	1000	200	150	1,896	
600 × 600 × 1100 H	600	600	1100	900	900	150	150	1,480	1000	1000	200	150	2,050	
600 × 600 × 1200 H	600	600	1200	900	900	150	150	1,588	1000	1000	200	150	2,203	
600 × 600 × 1300 H	600	600	1300	900	900	150	150	1,696	1000	1000	200	150	2,357	

700型	壁厚150mm、底厚150mm								壁厚200mm、底厚150mm					
	寸法 (mm)								参考重量 (kg)	寸法 (mm)				参考重量 (kg)
	B1	B2	H	A1	A2	t	h1	A1		A2	t	h1		
700 × 700 × 600 H	700	700	600	1000	1000	150	150	1,094	1100	1100	200	150	1,472	
700 × 700 × 700 H	700	700	700	1000	1000	150	150	1,217	1100	1100	200	150	1,645	
700 × 700 × 800 H	700	700	800	1000	1000	150	150	1,339	1100	1100	200	150	1,818	
700 × 700 × 900 H	700	700	900	1000	1000	150	150	1,462	1100	1100	200	150	1,991	
700 × 700 × 1000 H	700	700	1000	1000	1000	150	150	1,584	1100	1100	200	150	2,164	
700 × 700 × 1100 H	700	700	1100	1000	1000	150	150	1,706	1100	1100	200	150	2,336	
700 × 700 × 1200 H	700	700	1200	1000	1000	150	150	1,829	1100	1100	200	150	2,509	
700 × 700 × 1300 H	700	700	1300	1000	1000	150	150	1,951	1100	1100	200	150	2,682	

800型	壁厚150mm、底厚150mm								壁厚200mm、底厚150mm					
	寸法 (mm)								参考重量 (kg)	寸法 (mm)				参考重量 (kg)
	B1	B2	H	A1	A2	t	h1	A1		A2	t	h1		
800 × 800 × 600 H	800	800	600	1100	1100	150	150	1,256	1200	1200	200	150	1,670	
800 × 800 × 700 H	800	800	700	1100	1100	150	150	1,393	1200	1200	200	150	1,862	
800 × 800 × 800 H	800	800	800	1100	1100	150	150	1,530	1200	1200	200	150	2,054	
800 × 800 × 900 H	800	800	900	1100	1100	150	150	1,667	1200	1200	200	150	2,246	
800 × 800 × 1000 H	800	800	1000	1100	1100	150	150	1,804	1200	1200	200	150	2,438	
800 × 800 × 1100 H	800	800	1100	1100	1100	150	150	1,940	1200	1200	200	150	2,630	
800 × 800 × 1200 H	800	800	1200	1100	1100	150	150	2,077	1200	1200	200	150	2,822	
800 × 800 × 1300 H	800	800	1300	1100	1100	150	150	2,214	1200	1200	200	150	3,014	

プレキャスト集水桝

900型	壁厚150mm、底厚150mm								壁厚200mm、底厚150mm					
	寸法 (mm)								参考重量 (kg)	寸法 (mm)				参考重量 (kg)
	B1	B2	H	A1	A2	t	h1	A1		A2	t	h1		
900 × 900 × 600 H	900	900	600	1200	1200	150	150	1,426	1300	1300	200	150	1,876	
900 × 900 × 700 H	900	900	700	1200	1200	150	150	1,577	1300	1300	200	150	2,087	
900 × 900 × 800 H	900	900	800	1200	1200	150	150	1,728	1300	1300	200	150	2,298	
900 × 900 × 900 H	900	900	900	1200	1200	150	150	1,879	1300	1300	200	150	2,509	
900 × 900 × 1000 H	900	900	1000	1200	1200	150	150	2,030	1300	1300	200	150	2,720	
900 × 900 × 1100 H	900	900	1100	1200	1200	150	150	2,182	1300	1300	200	150	2,932	
900 × 900 × 1200 H	900	900	1200	1200	1200	150	150	2,333	1300	1300	200	150	3,143	
900 × 900 × 1300 H	900	900	1300	1200	1200	150	150	2,484	1300	1300	200	150	3,354	

1000型	壁厚150mm、底厚150mm								壁厚200mm、底厚150mm					
	寸法 (mm)								参考重量 (kg)	寸法 (mm)				参考重量 (kg)
	B1	B2	H	A1	A2	t	h1	A1		A2	t	h1		
1000 × 1000 × 700 H	1000	1000	700	1300	1300	150	150	1,768	1400	1400	200	150	2,318	
1000 × 1000 × 800 H	1000	1000	800	1300	1300	150	150	1,933	1400	1400	200	150	2,549	
1000 × 1000 × 900 H	1000	1000	900	1300	1300	150	150	2,099	1400	1400	200	150	2,779	
1000 × 1000 × 1000 H	1000	1000	1000	1300	1300	150	150	2,264	1400	1400	200	150	3,010	
1000 × 1000 × 1100 H	1000	1000	1100	1300	1300	150	150	2,430	1400	1400	200	150	3,240	
1000 × 1000 × 1200 H	1000	1000	1200	1300	1300	150	150	2,596	1400	1400	200	150	3,470	
1000 × 1000 × 1300 H	1000	1000	1300	1300	1300	150	150	2,761	1400	1400	200	150	3,701	
1000 × 1000 × 1400 H	1000	1000	1400	1300	1300	150	150	2,927	1400	1400	200	150	3,931	
1000 × 1000 × 1500 H	1000	1000	1500	1300	1300	150	150	3,092	1400	1400	200	150	4,162	

1100型	壁厚150mm、底厚150mm								壁厚200mm、底厚150mm					
	寸法 (mm)								参考重量 (kg)	寸法 (mm)				参考重量 (kg)
	B1	B2	H	A1	A2	t	h1	A1		A2	t	h1		
1100 × 1100 × 700 H	1100	1100	700	1400	1400	150	150	1,966	1500	1500	200	150	2,557	
1100 × 1100 × 800 H	1100	1100	800	1400	1400	150	150	2,146	1500	1500	200	150	2,807	
1100 × 1100 × 900 H	1100	1100	900	1400	1400	150	150	2,326	1500	1500	200	150	3,056	
1100 × 1100 × 1000 H	1100	1100	1000	1400	1400	150	150	2,506	1500	1500	200	150	3,306	
1100 × 1100 × 1100 H	1100	1100	1100	1400	1400	150	150	2,686	1500	1500	200	150	3,556	
1100 × 1100 × 1200 H	1100	1100	1200	1400	1400	150	150	2,866	1500	1500	200	150	3,805	
1100 × 1100 × 1300 H	1100	1100	1300	1400	1400	150	150	3,046	1500	1500	200	150	4,055	
1100 × 1100 × 1400 H	1100	1100	1400	1400	1400	150	150	3,226	1500	1500	200	150	4,304	
1100 × 1100 × 1500 H	1100	1100	1500	1400	1400	150	150	3,406	1500	1500	200	150	4,554	

プレキャスト集水桝

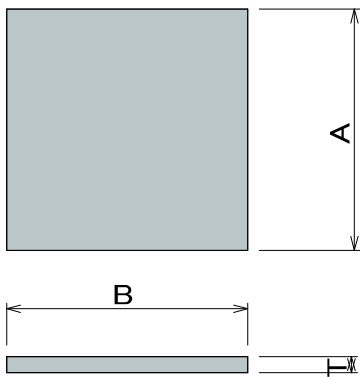
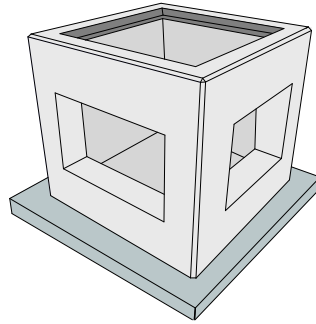
1200型	壁厚150mm、底厚150mm								壁厚200mm、底厚150mm					
	寸法 (mm)								参考重量 (kg)	寸法 (mm)				参考重量 (kg)
	B1	B2	H	A1	A2	t	h1	A1		A2	t	h1		
1200 × 1200 × 700 H	1200	1200	700	1500	1500	150	150	2,171	1600	1600	200	150	2,803	
1200 × 1200 × 800 H	1200	1200	800	1500	1500	150	150	2,365	1600	1600	200	150	3,072	
1200 × 1200 × 900 H	1200	1200	900	1500	1500	150	150	2,560	1600	1600	200	150	3,341	
1200 × 1200 × 1000 H	1200	1200	1000	1500	1500	150	150	2,754	1600	1600	200	150	3,610	
1200 × 1200 × 1100 H	1200	1200	1100	1500	1500	150	150	2,948	1600	1600	200	150	3,878	
1200 × 1200 × 1200 H	1200	1200	1200	1500	1500	150	150	3,143	1600	1600	200	150	4,147	
1200 × 1200 × 1300 H	1200	1200	1300	1500	1500	150	150	3,337	1600	1600	200	150	4,416	
1200 × 1200 × 1400 H	1200	1200	1400	1500	1500	150	150	3,532	1600	1600	200	150	4,685	
1200 × 1200 × 1500 H	1200	1200	1500	1500	1500	150	150	3,726	1600	1600	200	150	4,954	

1500型	壁厚200mm、底厚150mm								壁厚200mm、底厚200mm					
	寸法 (mm)								参考重量 (kg)	寸法 (mm)				参考重量 (kg)
	B1	B2	H	A1	A2	t	h1	A1		A2	t	h1		
1500 × 1500 × 900 H	1500	1500	900	1900	1900	200	150	4,237	1900	1900	200	200	4,670	
1500 × 1500 × 1000 H	1500	1500	1000	1900	1900	200	150	4,564	1900	1900	200	200	4,997	
1500 × 1500 × 1100 H	1500	1500	1100	1900	1900	200	150	4,890	1900	1900	200	200	5,323	
1500 × 1500 × 1200 H	1500	1500	1200	1900	1900	200	150	5,216	1900	1900	200	200	5,650	
1500 × 1500 × 1300 H	1500	1500	1300	1900	1900	200	150	5,543	1900	1900	200	200	5,976	
1500 × 1500 × 1400 H	1500	1500	1400	1900	1900	200	150	5,869	1900	1900	200	200	6,302	
1500 × 1500 × 1500 H	1500	1500	1500	1900	1900	200	150	6,196	1900	1900	200	200	6,629	
1500 × 1500 × 1600 H	1500	1500	1600	1900	1900	200	150	6,522	1900	1900	200	200	6,955	
1500 × 1500 × 1700 H	1500	1500	1700	1900	1900	200	150	6,848	1900	1900	200	200	7,282	

2000型	壁厚200mm、底厚150mm								壁厚200mm、底厚200mm					
	寸法 (mm)								参考重量 (kg)	寸法 (mm)				参考重量 (kg)
	B1	B2	H	A1	A2	t	h1	A1		A2	t	h1		
2000 × 2000 × 900 H	2000	2000	900	2400	2400	200	150	5,875	2400	2400	200	200	6,566	
2000 × 2000 × 1000 H	2000	2000	1000	2400	2400	200	150	6,298	2400	2400	200	200	6,989	
2000 × 2000 × 1100 H	2000	2000	1100	2400	2400	200	150	6,720	2400	2400	200	200	7,411	
2000 × 2000 × 1200 H	2000	2000	1200	2400	2400	200	150	7,142	2400	2400	200	200	7,834	
2000 × 2000 × 1300 H	2000	2000	1300	2400	2400	200	150	7,565	2400	2400	200	200	8,256	
2000 × 2000 × 1400 H	2000	2000	1400	2400	2400	200	150	7,987	2400	2400	200	200	8,678	
2000 × 2000 × 1500 H	2000	2000	1500	2400	2400	200	150	8,410	2400	2400	200	200	9,101	
2000 × 2000 × 1700 H	2000	2000	1700	2400	2400	200	150	9,254	2400	2400	200	200	9,946	
2000 × 2000 × 1800 H	2000	2000	1800	2400	2400	200	150	9,677	2400	2400	200	200	10,368	

集水柵関連製品

集水柵底版



	A	B	T	重量 (kg)
□500用	1000	1000	70	168
□600用	1100	1100	70	203
□800用	1300	1300	70	283
□1000用	1500	1500	70	378
□1200用	1700	1700	70	486
□1500用	2000	2000	100	960

油分離槽

