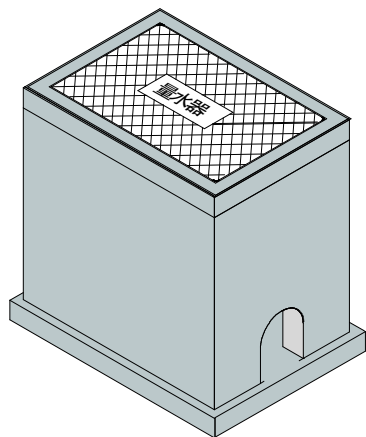
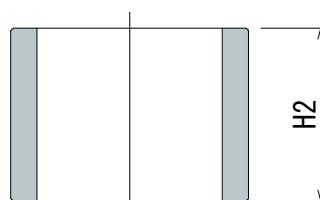
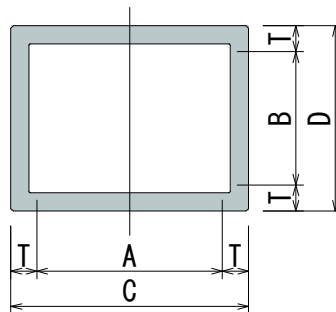


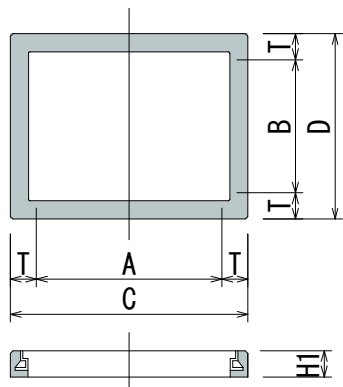
量水器柵 (MC-1、MC-2、MC-3)



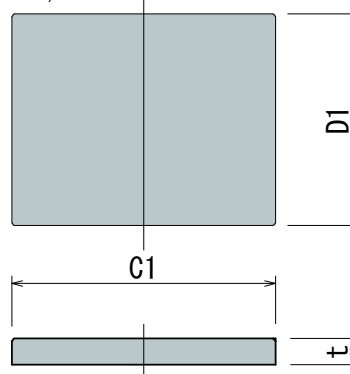
側塊



縁塊



底板



	A	B	C	D	T	C1	D1	H1	H2	t	参考重量 (kg)		
											縁塊	側塊 (H=1m)	底板
MC-1	430	310	630	510	100	730	610	100	~1,000	100	45	451	107
MC-2	710	510	910	710	100	1,010	810	100	~1,000	100	68	682	196
MC-3	1,100	710	1,340	950	120	1,440	1,050	100	~1,000	120	118	1,181	436

底板一体も製作いたします。

