

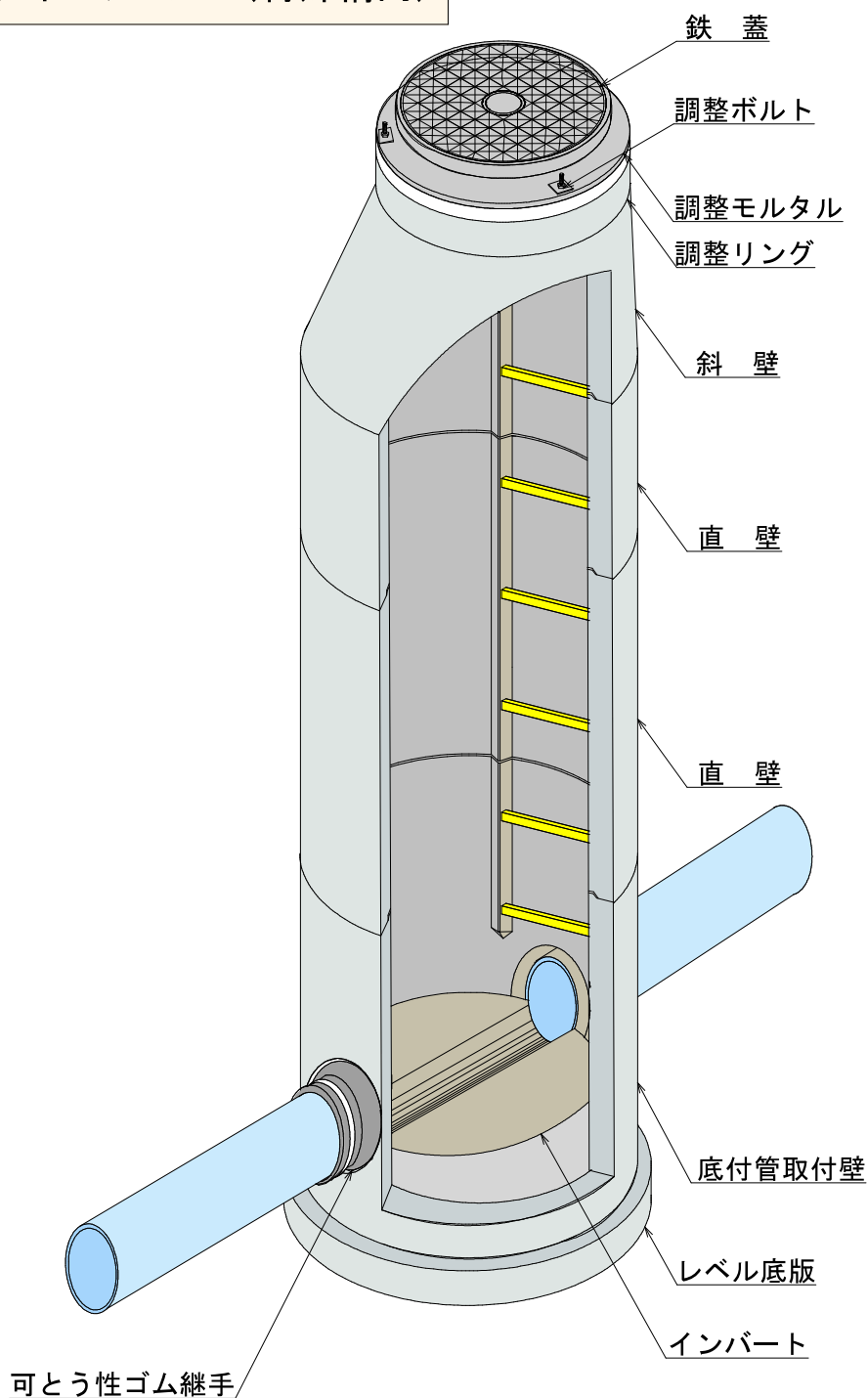
ラダホール

下水道協会認定製品

ラダホール1号（内径φ900）

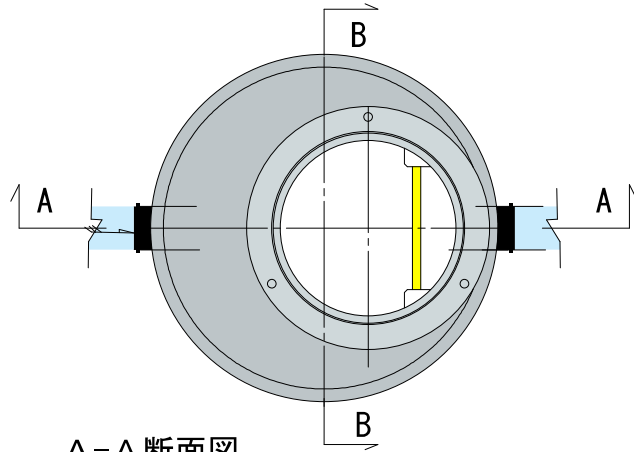
ラダホール0号（内径φ750）

ラダホールミニ（特殊楕円）

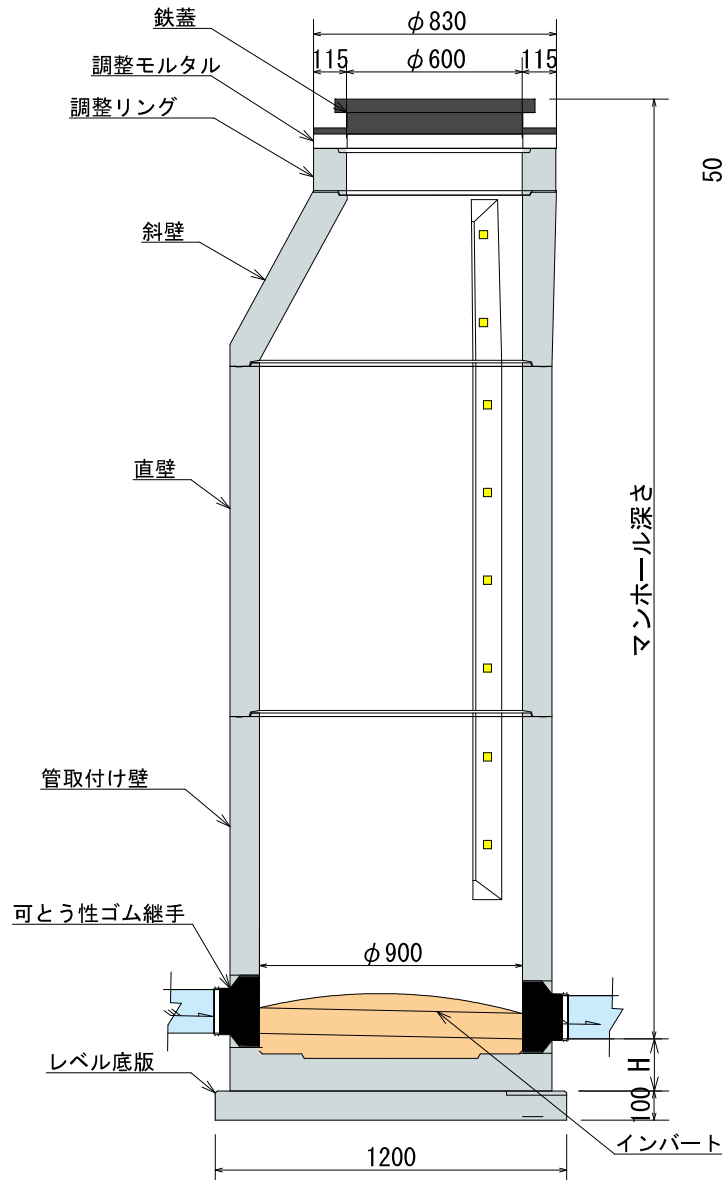


ラダホール1号 (φ900)

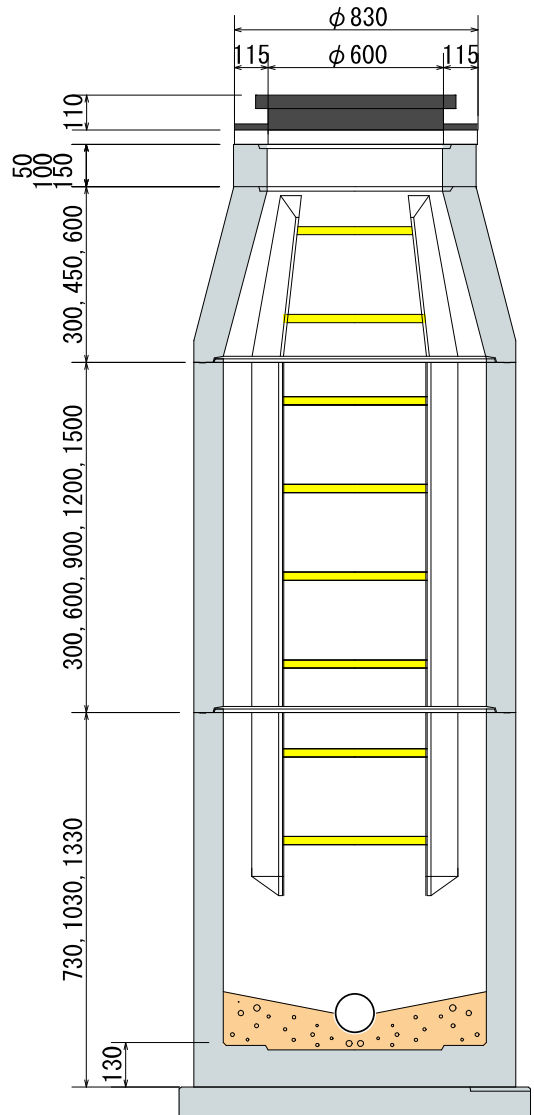
下水道協会 I 類認定製品



A-A 断面図

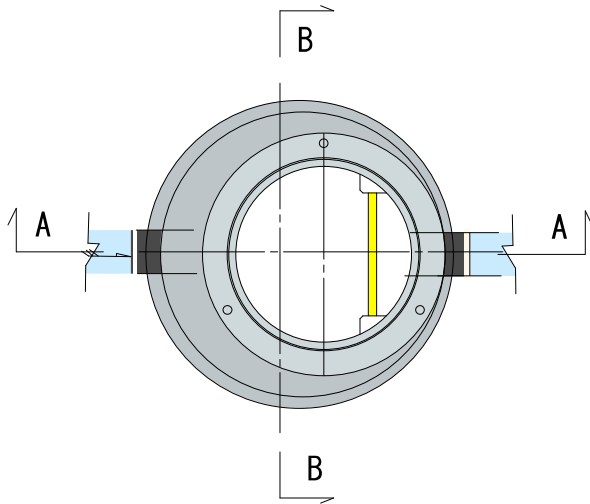


B-B 断面図



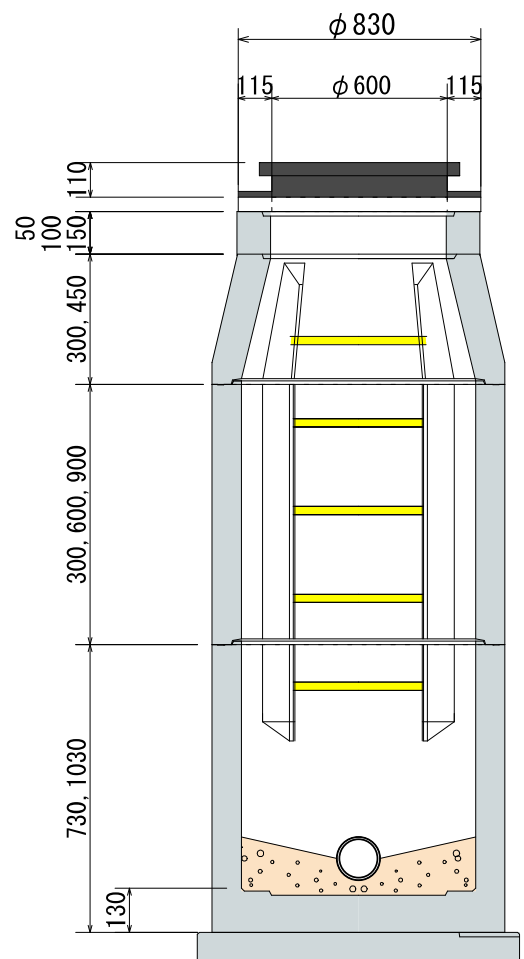
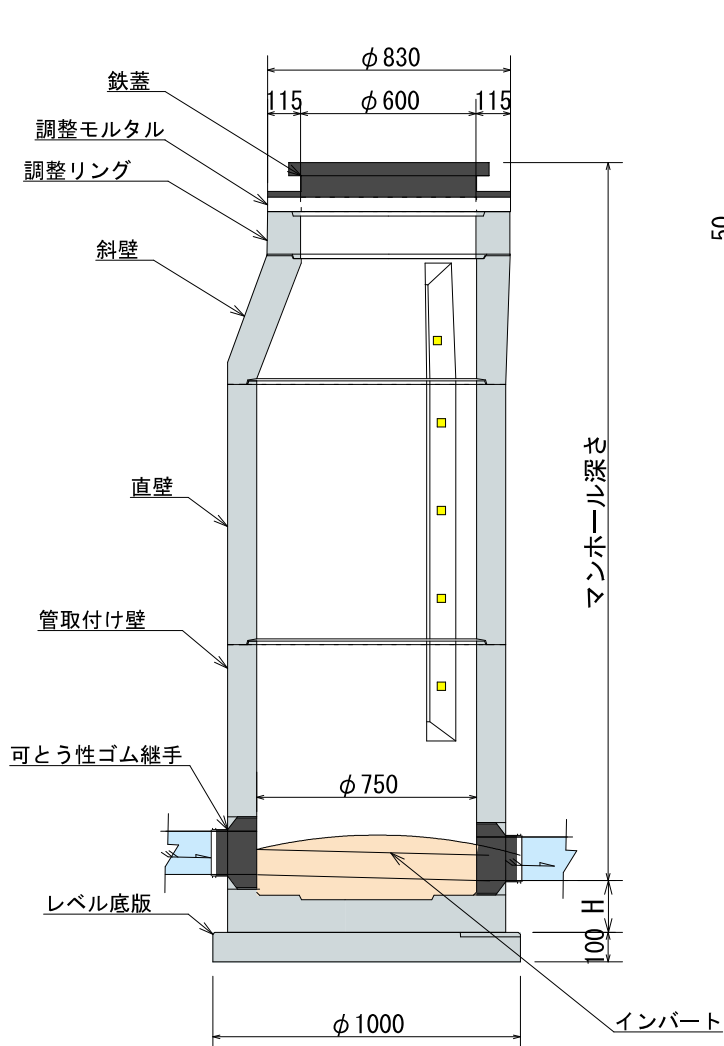
ラダホール0号 (φ750)

下水道協会 I 類認定製品



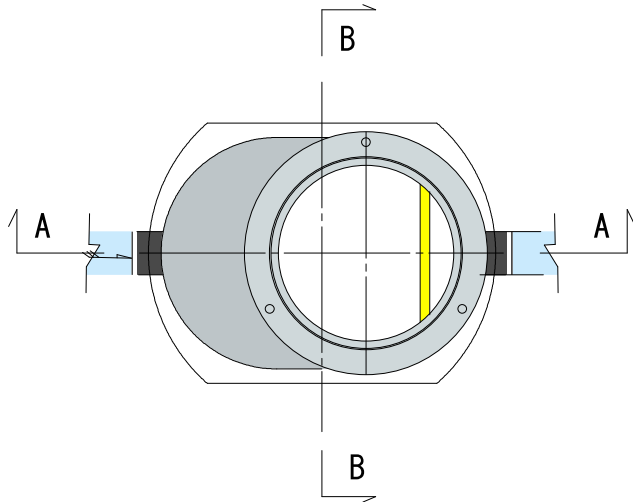
A-A 断面図

B-B 断面図



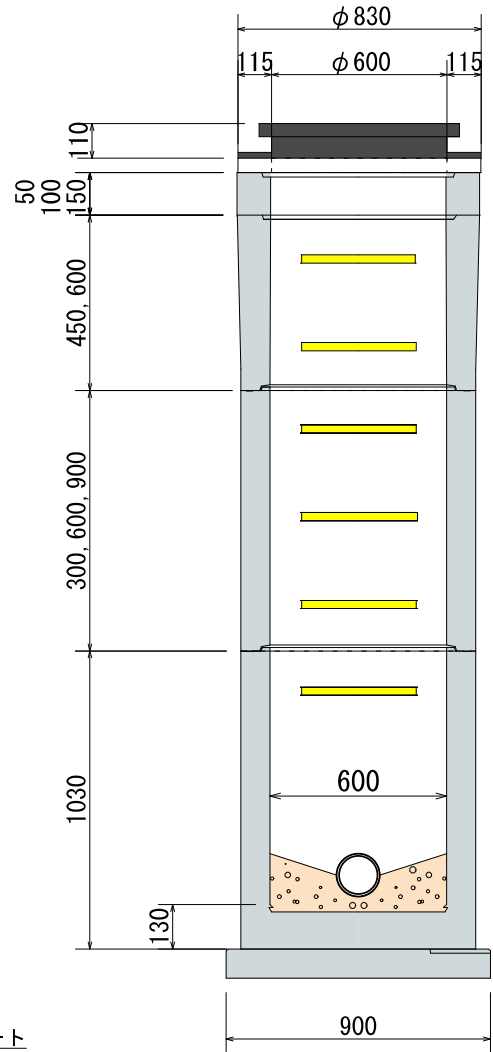
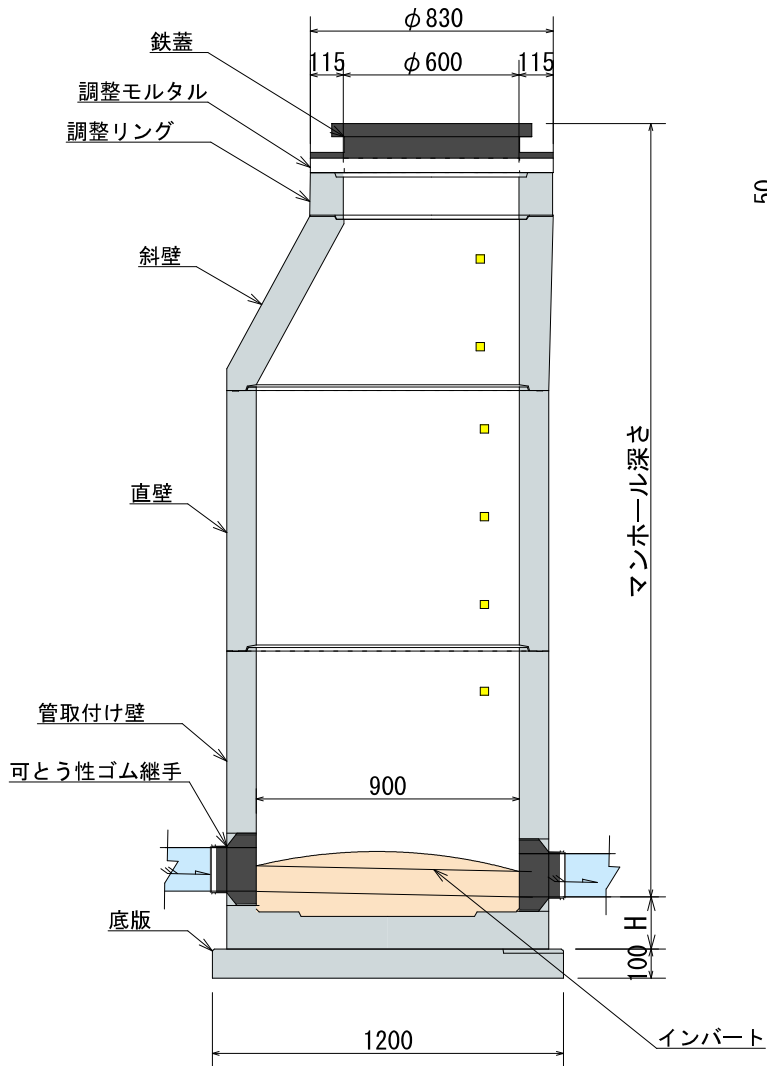
ラダホールミニ（特殊楕円）

下水道協会Ⅱ類認定製品



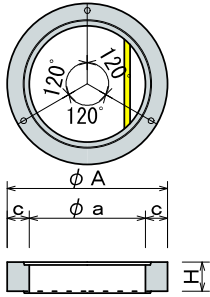
A-A 断面図

B-B 断面図

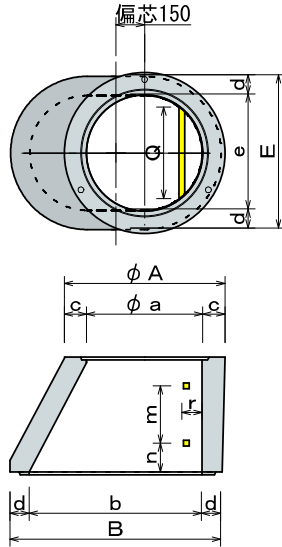


ラダホールミニ（特殊楕円）

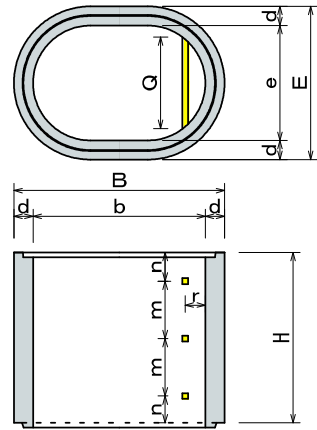
調整リング



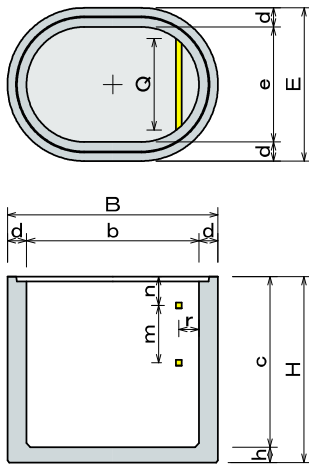
斜壁



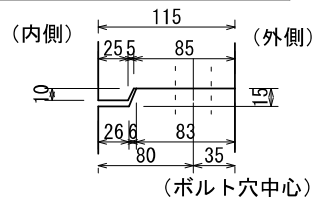
直壁



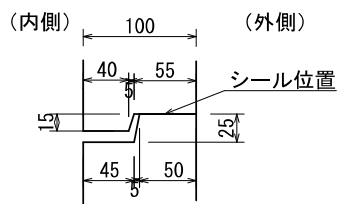
底板一体型管取付け壁



調整リング接合部詳細図



接合部詳細図



寸法表

(単位 m/m)

種類	呼び名	φA	φa	B	b	c	d	E	e	H	h	m	n	Q	r	参考重量 (kg)	備考
調整リング	LR H 50	830	600	—	—	115	—	—	—	50	—	—	—	—	—	33	
	LR H100	830	600	—	—	115	—	—	—	100	—	—	—	—	—	66	
	LR H150	830	600	—	—	115	—	—	—	150	—	—	—	—	—	100	
斜壁	≡ニ斜H450	830	600	1100	900	115	100	800	600	450	—	—	150	460	120	290	
	≡ニ斜H600	830	600	1100	900	115	100	800	600	600	—	300	150	460	120	390	
直壁	≡ニ直H300	—	—	1100	900	—	100	800	600	300	—	—	150	480	120	202	
	≡ニ直H600	—	—	1100	900	—	100	800	600	600	—	300	150	480	120	403	
	≡ニ直H900	—	—	1100	900	—	100	800	600	900	—	300	150	480	120	605	
底板一体型管取付け壁	≡ニH1030	—	—	1100	900	900	100	800	600	1030	130	300	150	480	120	839	