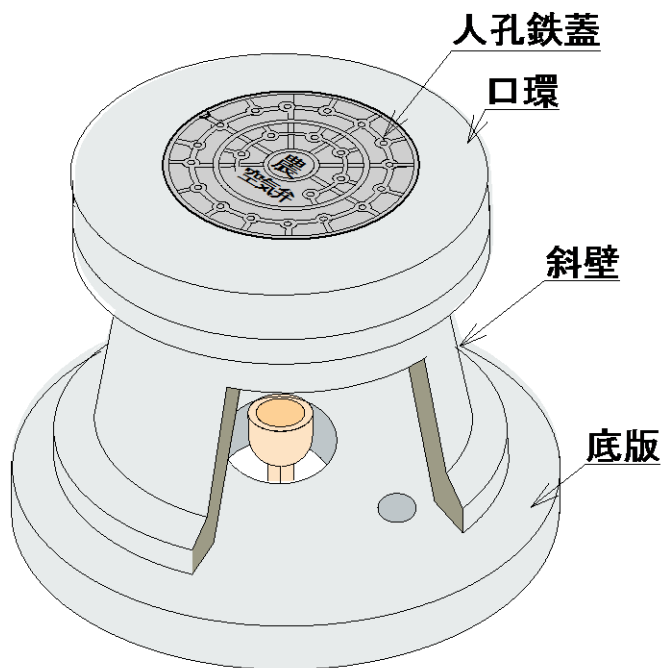
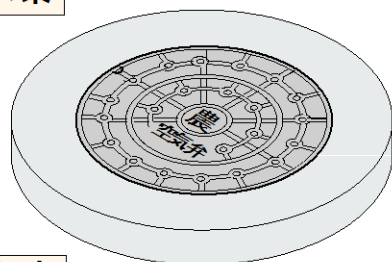


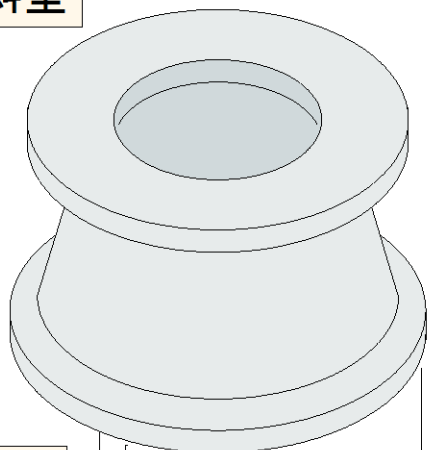
空気弁保護工



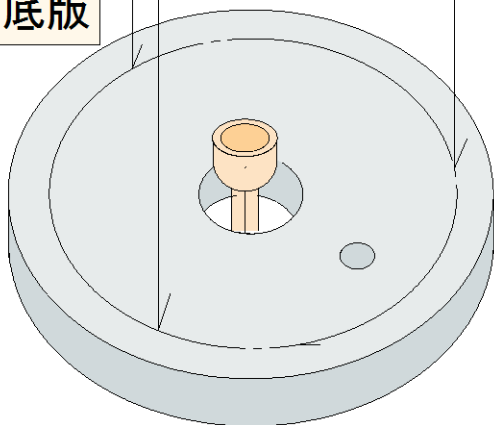
口環



斜壁

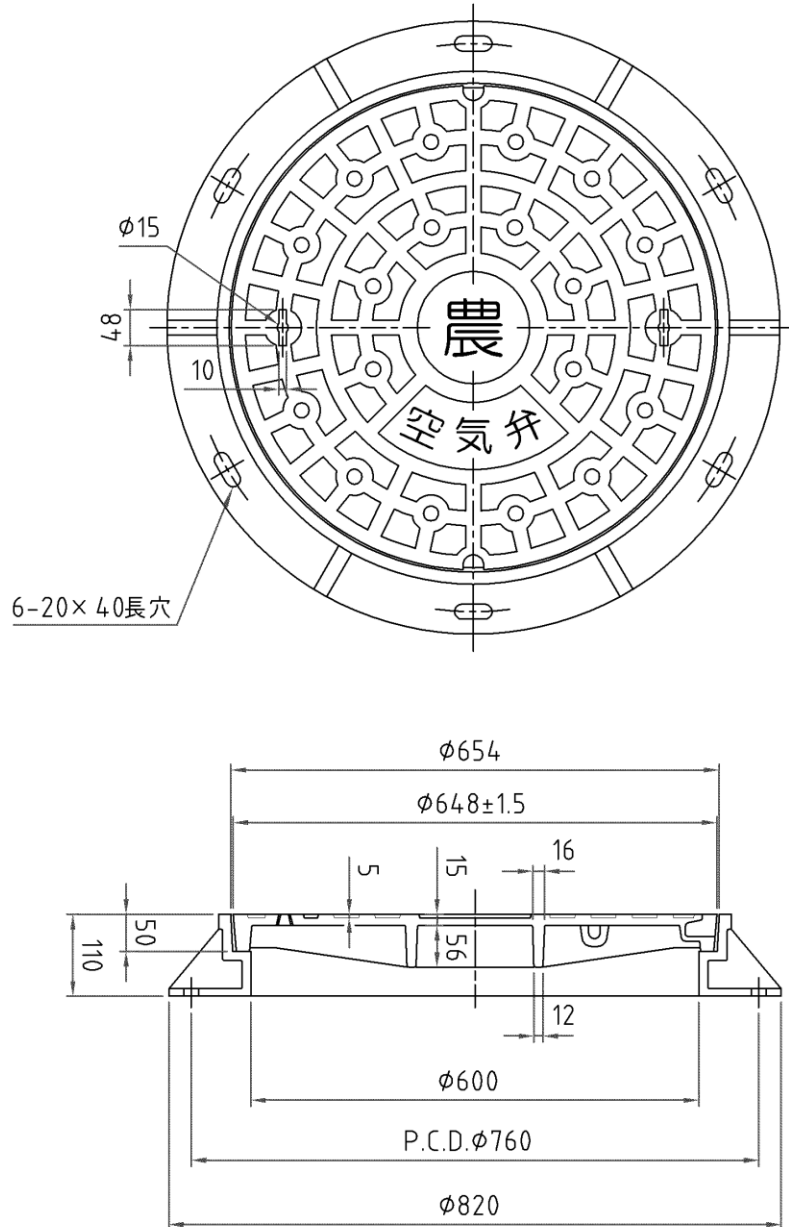


底版



品名	サイズ	重量 (kg)	
口環	φ 1100 × φ 600 × 160H	256	
両斜壁	600A	φ 600 × φ 900 × 300H	318
	600B	φ 600 × φ 900 × 450H	370
	600C	φ 600 × φ 900 × 600H	423
底版	φ 1400 × φ 300 × 150H	526	

空氣弁保護工用鉄蓋



品名	人孔鉄蓋
材質	蓋：FCD600
	枠：FCD600
表面処理	樹脂系塗装