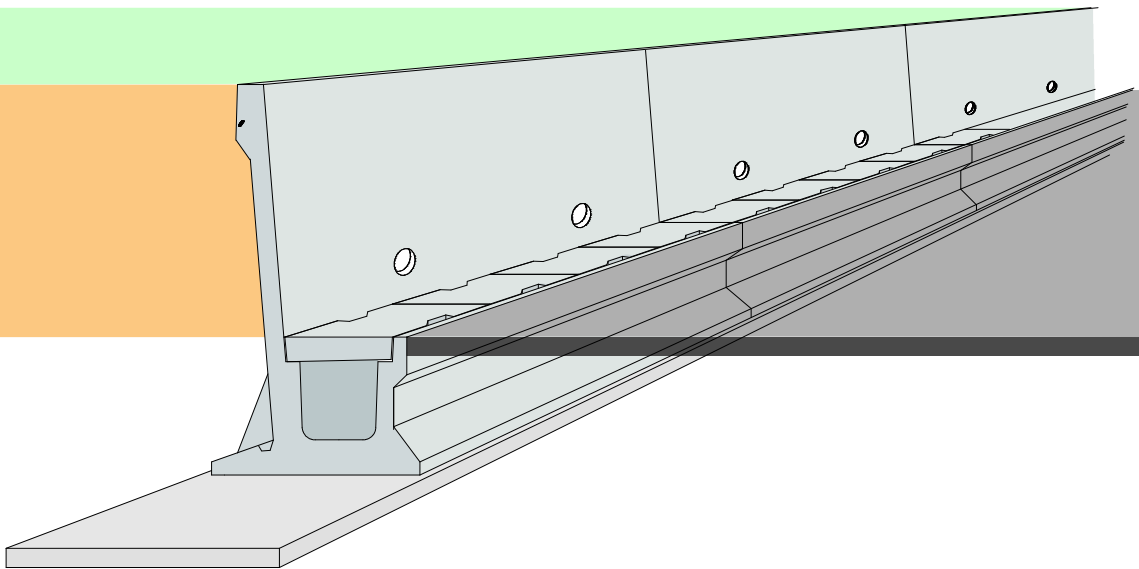


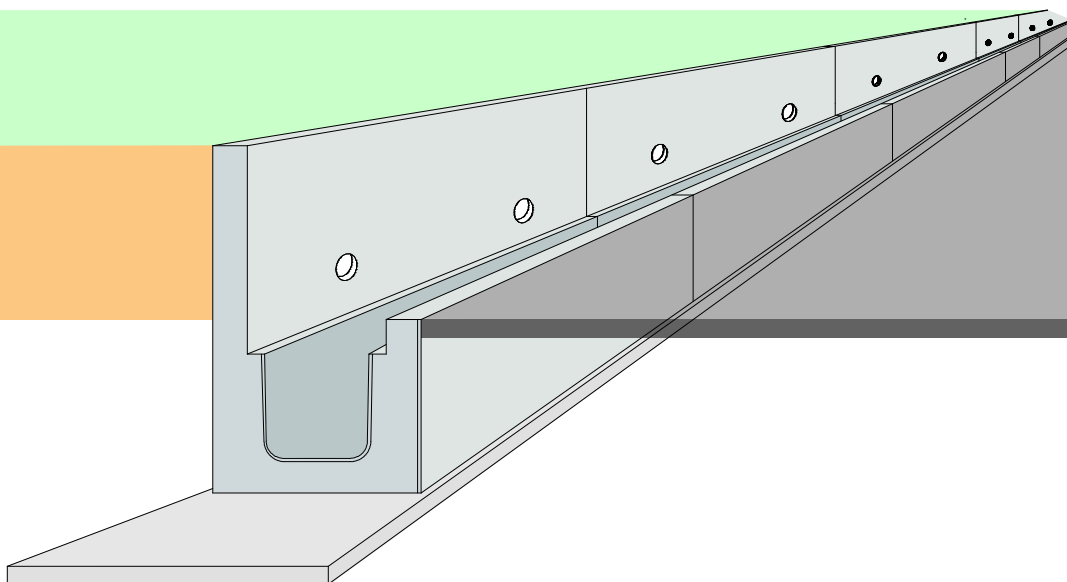
## 片土留側溝

- ・側溝と土留が一体成形のため工期短縮とコスト縮減が図れます。
- ・土地の有効活用が出来ます。

### 落差型片土留側溝



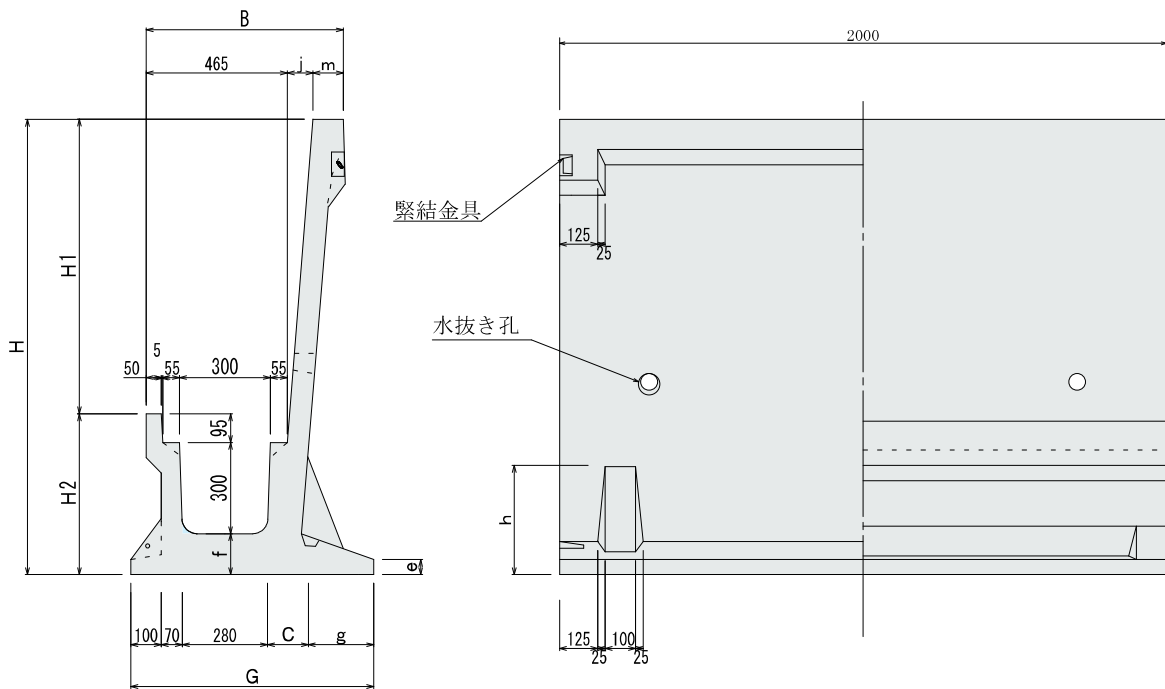
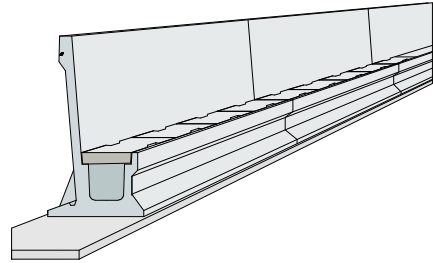
### 土止め付ロングU



## 落差型片土留側溝

側溝と擁壁を一体にする安定性の利点

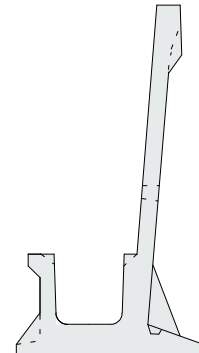
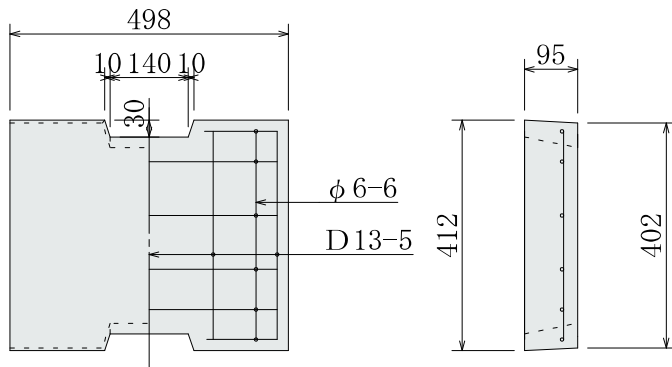
滑動：側溝の前面の受動土圧を考慮できる。



呼び名	形状寸法 (mm)											重量 (kg)
	H	B	G	H1	H2	C	e	f	g	j	m	
落300A×1000	1000	598	750	495	505	110	50	110	190	43	90	893
落300A×1500	1500	650	800	970	530	135	50	135	215	85	100	1,289
落300A×2000	2000	691	1050	1440	560	165	100	165	435	126	100	2,019

### 車道用コンクリート蓋

上蓋式も製造できます。



# 落差型片土留側溝

## 落差型片土留側溝の据付歩掛表

10m当り

A H L  
300×1,000×2,000 (mm)

名 称	規格	単位	数量	単価	金 額	摘 要
片土留側溝		本	5.0			
特殊作業員		人	0.17			
ブロック工		人	0.17			
普通作業員		人	0.5			
碎石又は栗石基礎		m <sup>3</sup>				現場に応じて計上
基礎コンクリート		m <sup>3</sup>				現場に応じて計上
トラッククレーン	5 t吊	h	1.0			実働6時間稼働
小 器 材 費		式	1.0			製品1本当りの単価 6%計上(目地等含む)
合 計						

10m当り

A H L  
300×1,500×2,000 (mm)

名 称	規格	単位	数量	単価	金 額	摘 要
片土留側溝		本	5.0			
特殊作業員		人	0.2			
ブロック工		人	0.2			
普通作業員		人	0.6			
碎石又は栗石基礎		m <sup>3</sup>				現場に応じて計上
基礎コンクリート		m <sup>3</sup>				現場に応じて計上
トラッククレーン	5 t吊	h	1.2			実働6時間稼働
小 器 材 費		式	1.0			製品1本当りの単価 6%計上(目地等含む)
合 計						

10m当り

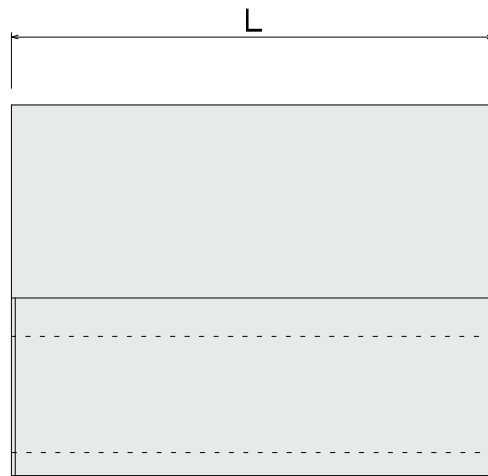
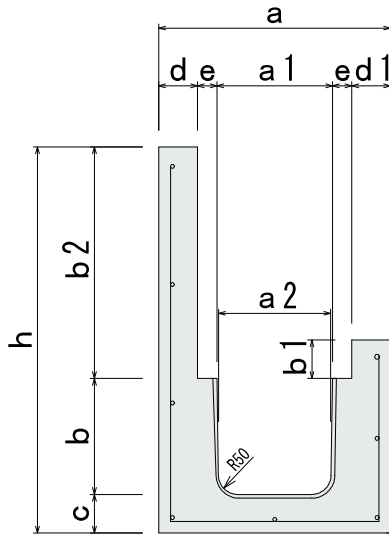
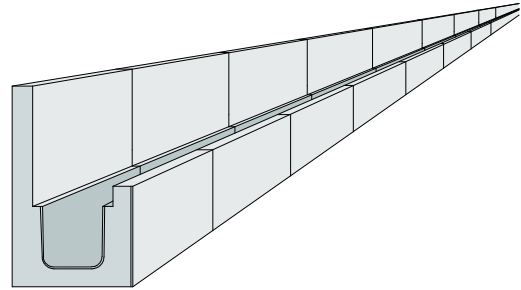
A H L  
300×2,000×2,000 (mm)

名 称	規格	単位	数量	単価	金 額	摘 要
片土留側溝		本	5.0			
特殊作業員		人	0.25			
ブロック工		人	0.25			
普通作業員		人	0.75			
碎石又は栗石基礎		m <sup>3</sup>				現場に応じて計上
基礎コンクリート		m <sup>3</sup>				現場に応じて計上
トラッククレーン	5 t吊	h	1.5			実働6時間稼働
小 器 材 費		式	1.0			製品1本当りの単価 6%計上(目地等含む)
合 計						

## 土止め付ロングU

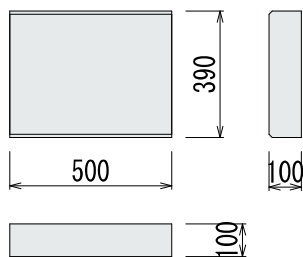
HCタイプ 水路断面 240×240

FCタイプ 水路断面 300×300



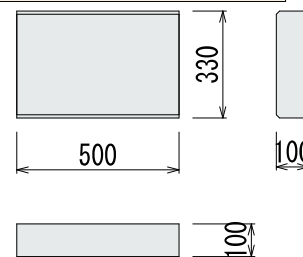
呼び名	寸法表 (単位mm)												1本当り 参考重量 (Kg)
	L	a	a <sub>1</sub>	a <sub>2</sub>	b	b <sub>1</sub>	b <sub>2</sub>	c	d	d <sub>1</sub>	e	h	
HC2-30	2,000	480	240	230	240	100	300	100	70	70	50	640	640
HC2-40	2,000	480	240	230	240	100	400	100	70	70	50	740	670
HC2-50	2,000	480	240	230	240	100	500	100	70	70	50	840	700
HC2-60	2,000	480	240	230	240	100	600	100	70	70	50	940	730
FC2-20	2,000	600	300	290	300	100	200	100	100	100	50	600	860
FC2-30	2,000	600	300	290	300	100	300	100	100	100	50	700	910
FC2-40	2,000	600	300	290	300	100	400	100	100	100	50	800	960
FC2-50	2,000	600	300	290	300	100	500	100	100	100	50	900	1,010
FC2-60	2,000	600	300	290	300	100	600	100	100	100	50	1,000	1,060

FC用コンクリート蓋



重量 : 47 kg

HC用コンクリート蓋



重量 : 40 kg