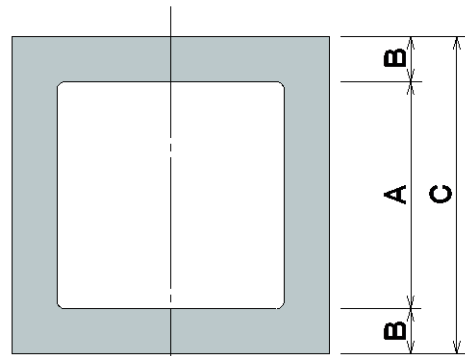
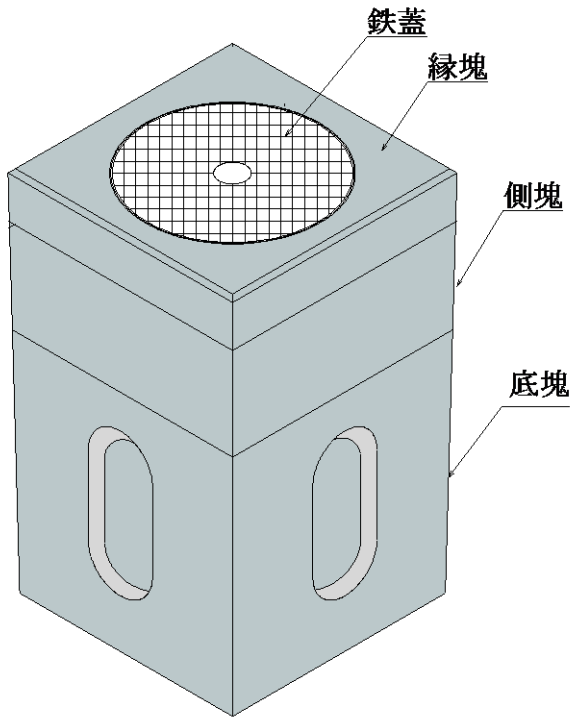
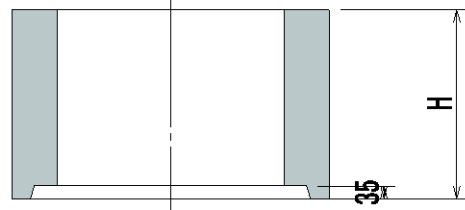


国土交通省型角柵 (RC・SC)

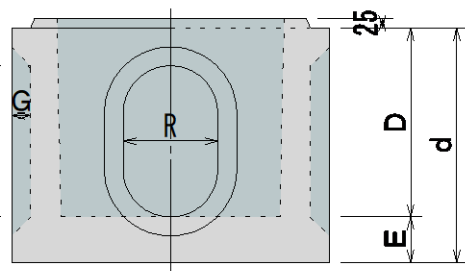
- ・柵は指定された高さで製造します。
- ・指定された管位置に削孔します。
- ・工場でインバート加工も出来ます。



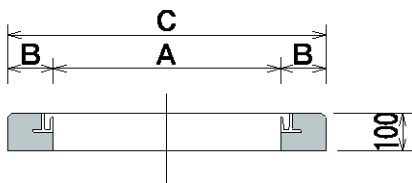
側塊



底塊



縁塊



鉄蓋規格	規格荷重
MHD	T-20
MHA	T-6
MHB	T-2

寸法表

(mm)

呼び名	A	B	C	D	d	E	F	G	R	H	重量 (Kg)		
											縁塊	側塊 (H=1m)	底塊
350 S.C.RC-1	350	100	550	450	550	100	300	40	150	~500	50	432	270
450 S.C.RC-2	450	100	650	500	620	120	350	40	200	~1000	63	528	375
600 S.C.RC-3	600	120	840	500	620	120	400	50	250	~1000	102	829	595