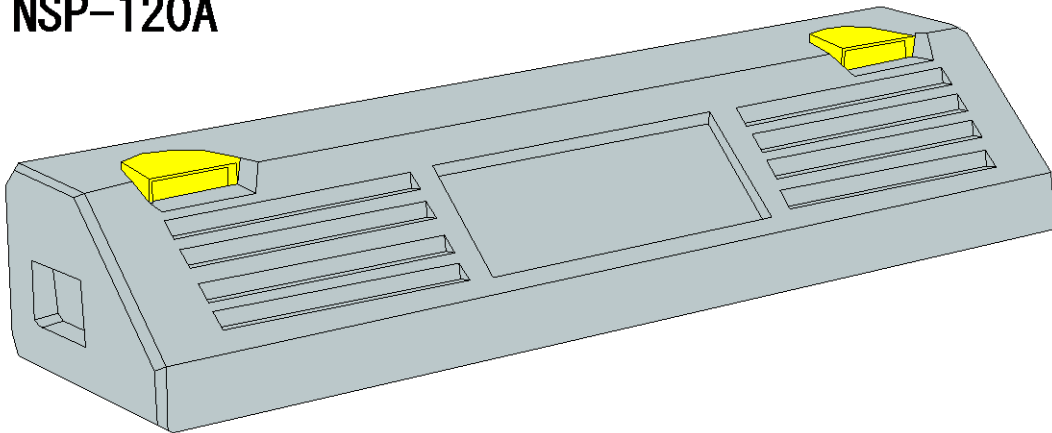


パーキングブロック

- ・経済性、施工性に優れている。
- ・着脱自在アンカー構造により、除雪作業等における一時的な取り外しも可能
- ・特殊アンカー構造によりパーキングブロックが剥がれる心配がありません。

NSP-120A



NSP-120B

