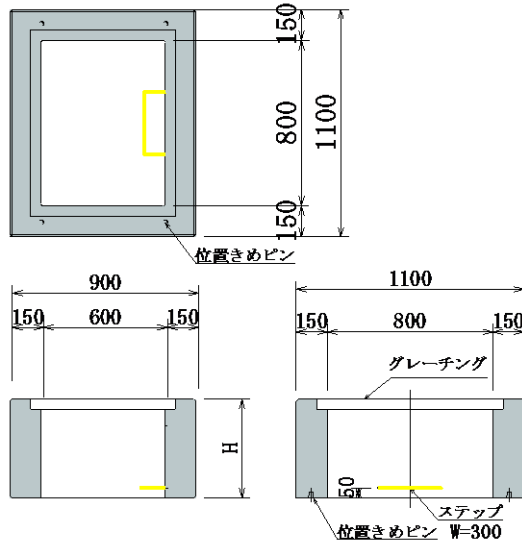


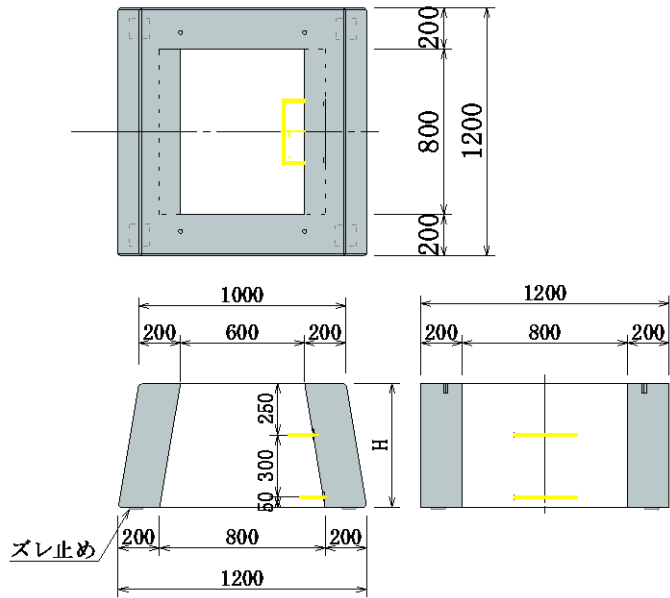
## NEXCO仕様 路肩集水枡・中央分離帯集水枡

### 【調整部材】



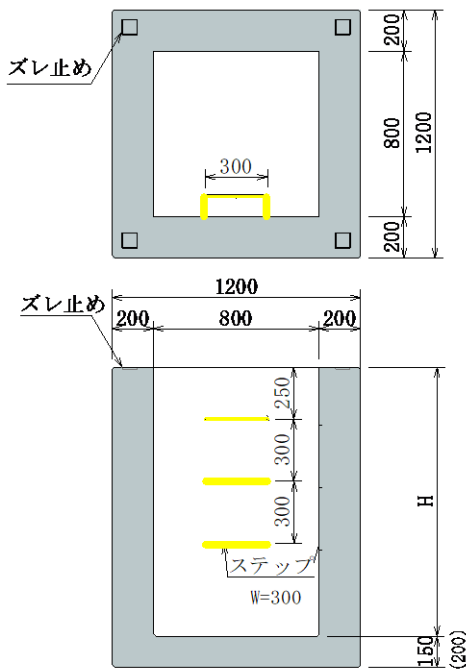
H寸法	ステップ 本数	重量 (kg)
480	1本	588
600	2本	734

### 【斜壁】



H寸法	ステップ 本数	重量 (kg)
600	2本	1,094

### 【下枡】



H寸法	ステップ 本数	重量 (kg)
700	1本	1,862
800	2本	2,054
900	2本	2,246
1000	2本	2,438
1100	2本	2,630
1200	3本	2,822
1300	3本	3,014
1400	3本	3,206
1500	4本	3,398
1600	4本	3,590
1700	4本	3,782
1800	5本	3,974

\* 下枡はH=1300以上は分割になります。

