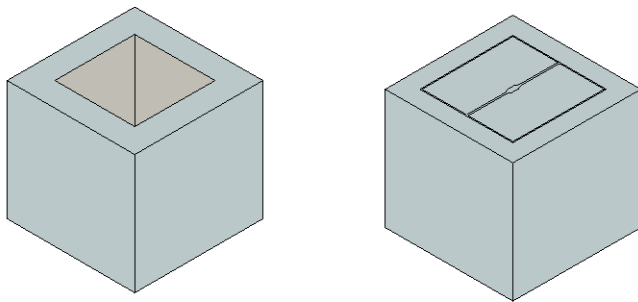


NEXCO高速道路仕様排水製品



集水枮

蓋なし集水枮

$D_c - a \cdot b \cdot c$

上蓋付き集水枮

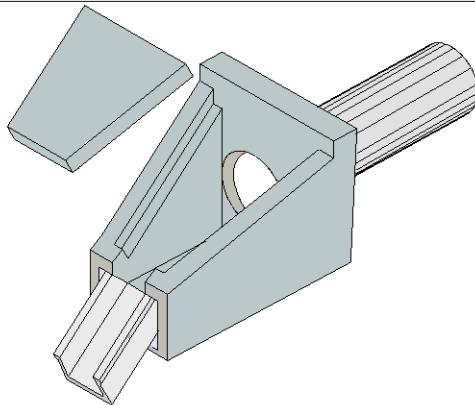
$D_{\bar{c}} - a \cdot b \cdot c$

落蓋付き集水枮

$D_{\bar{c}}(D) - a \cdot b \cdot c$

縞鋼板蓋付き集水枮

$D_{\bar{c}}(Sp) - a \cdot b \cdot c$



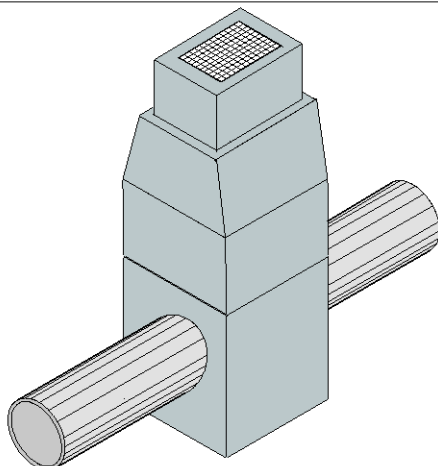
F 枮

法勾配 1 : 1.5

$F - \phi 0.4 (1:1.5)$

法勾配 1 : 1.8

$F - \phi 0.4 (1:1.8)$



切土部路肩集水枮

$D_c - S - 0.80 \cdot 0.80 \cdot H$

中央分離帯集水枮

$D_c - M - 0.80 \cdot 0.80 \cdot H$