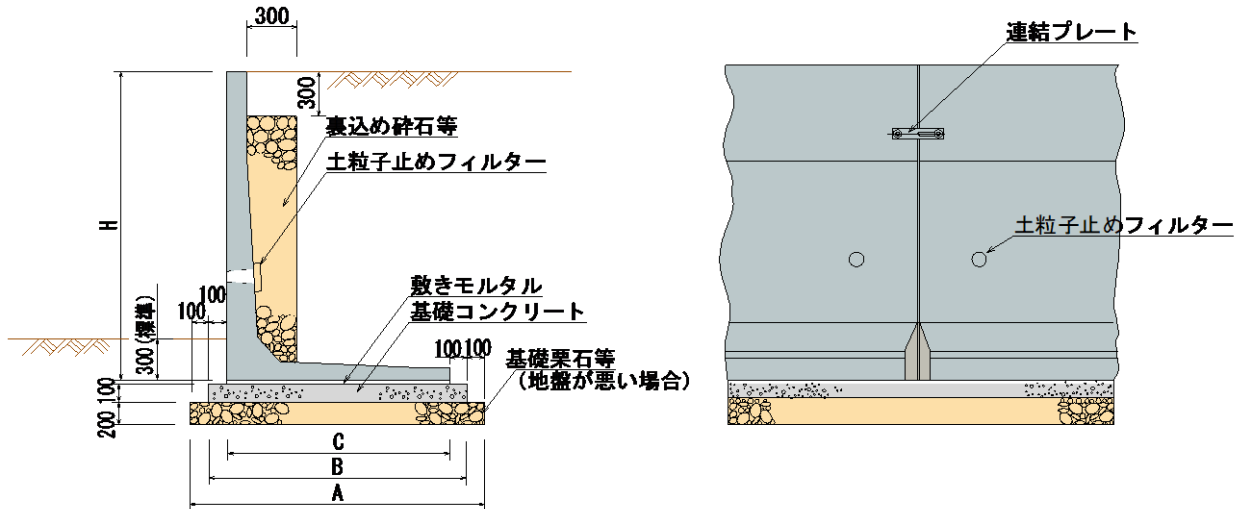


IDウォール

標準施工図



標準基礎寸法表

(mm)

種別	I 型						II 型					
	H 750	H1000	H1250	H1500	H1750	H2000	H 750	H1000	H1250	H1500	H1750	H2000
名称	H 750	H1000	H1250	H1500	H1750	H2000	H 750	H1000	H1250	H1500	H1750	H2000
A	950	1150	1300	1550	1600	1900	1150	1350	1550	1700	1900	2050
B	750	950	1100	1350	1400	1700	950	1150	1350	1500	1700	1850
C	550	750	900	1150	1200	1500	750	950	1150	1300	1500	1650

標準施工歩掛り (例)

(10m当り)

名称	種別	品種	形状・寸法	単位	I 型						II 型					
					H 750	H1000	H1250	H1500	H1750	H2000	H 750	H1000	H1250	H1500	H1750	H2000
基礎工	捨コンクリート	厚10cm	m ³	0.750	0.750	0.750	0.750	0.750	0.750	0.750	0.750	0.750	0.750	0.750		
		型 枠	m ²	1.0	1.0	1.0	1.0	1.0	1.0	1.0	1.0	1.0	1.0	1.0		
	基礎砕石	厚20cm	m ³	1.90	2.30	2.60	3.10	3.20	3.80	2.30	2.70	3.10	3.40	3.80	4.10	
据付工	本体	L=2.0m	個	5.0	5.0	5.0	5.0	5.0	5.0	5.0	5.0	5.0	5.0	5.0		
	敷モルタル	配合1:3	m ³	0.11	0.15	0.18	0.23	0.24	0.30	0.15	0.19	0.23	0.26	0.30	0.33	
	フィルター材	φ55	個	2	2	2	2	2	2	2	2	2	2	2		
	重機	5~15 t	日	0.20	0.20	0.22	0.25	0.29	0.29	0.20	0.20	0.22	0.25	0.29	0.29	
	世話役		人	0.20	0.20	0.22	0.25	0.29	0.29	0.20	0.20	0.22	0.25	0.29	0.29	
	土工		人	0.80	0.80	0.80	0.80	0.80	0.80	0.80	0.80	0.80	0.80	0.80	0.80	
埋戻し工	裏込砕石	50~150mm	m ³	1.08	1.83	2.49	3.24	3.87	4.62	1.08	1.83	2.49	3.24	3.87	4.62	
	切込砕石	栗石の20%	m ³	0.22	0.37	0.50	0.65	0.78	0.93	0.22	0.37	0.50	0.65	0.78	0.93	
	埋戻し土砂	底板上まで	m ³	2.69	4.05	7.02	11.58	13.98	21.62	4.03	6.29	9.94	13.71	18.99	24.50	