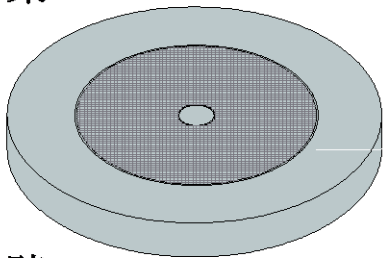
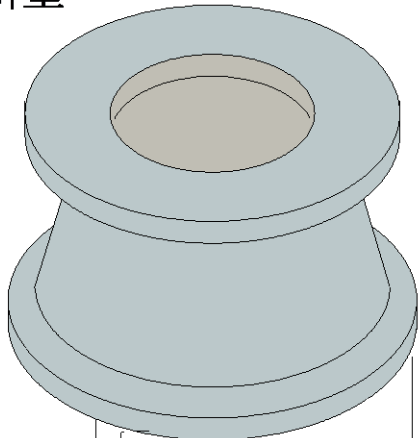


空気弁工

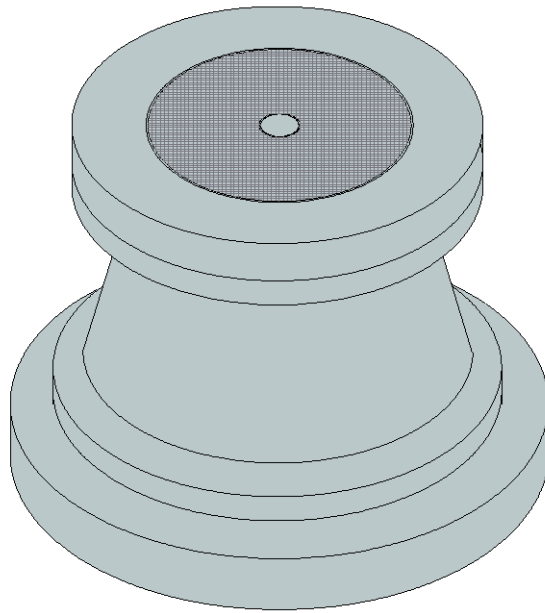
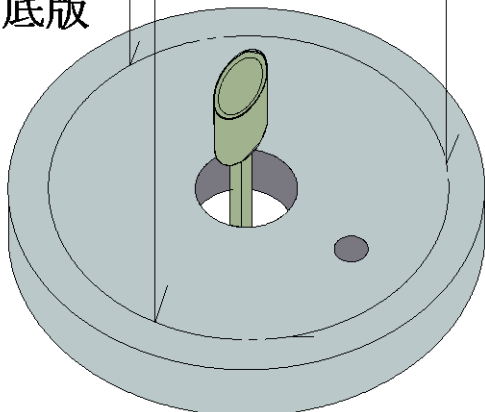
口環



斜壁



底版



品名	サイズ	重量
口環	$\phi 1100 \times \phi 600 \times 160H$	256 k g
両 斜 壁	600A $\phi 600 \times \phi 900 \times 300H$	318 k g
	600B $\phi 600 \times \phi 900 \times 300H$	370 k g
	600C $\phi 600 \times \phi 900 \times 300H$	423 k g
底版	$\phi 1400 \times \phi 300 \times 150H$	526 k g