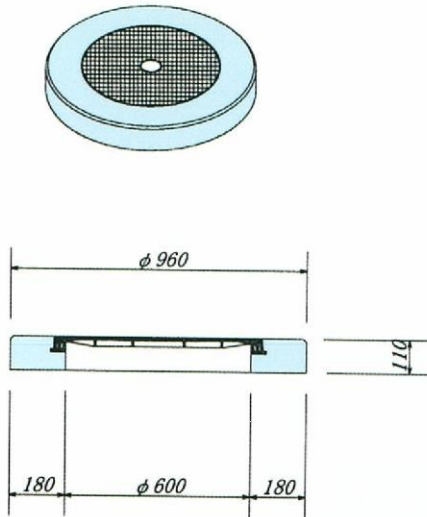
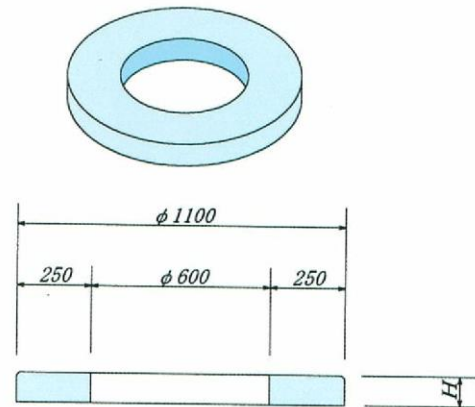


## 下水道用マンホール

人孔口環

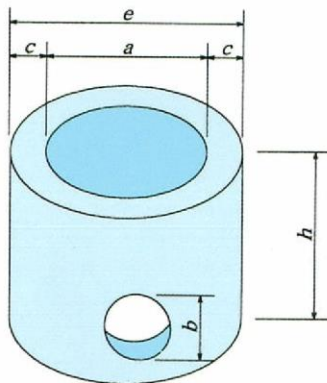


調整用側塊



H (mm)	重量 (kg)
50	80
100	160
150	240
200	320

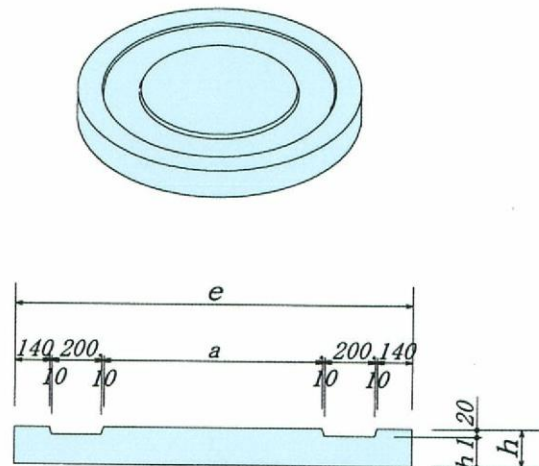
躯体マンホール



削孔径  $b$  及び、削孔位置、高さ  $h$  はご注文により製作致します。

呼び名	寸法表 (mm)			参考重量 (1m当り)
	a	c	e	
900	900	200	1300	1,500
1,200	1,200	200	1600	1,800

底版塊



呼び名	寸法表 (mm)				参考重量
	a	e	h	h1	
900用	880	1,600	150	130	723
1,200用	1,180	1,900	200	180	1,360