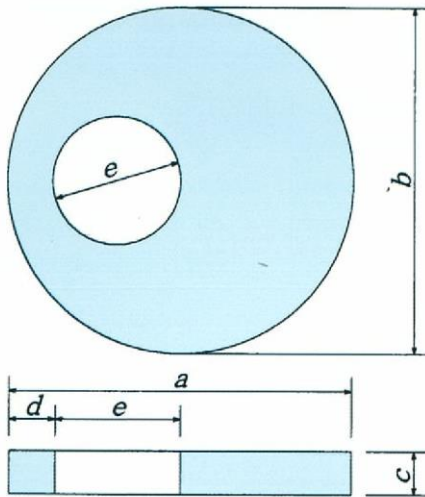
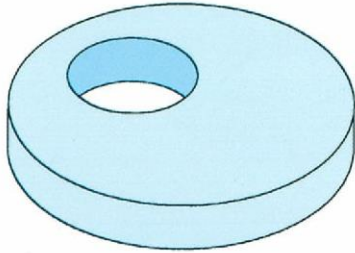
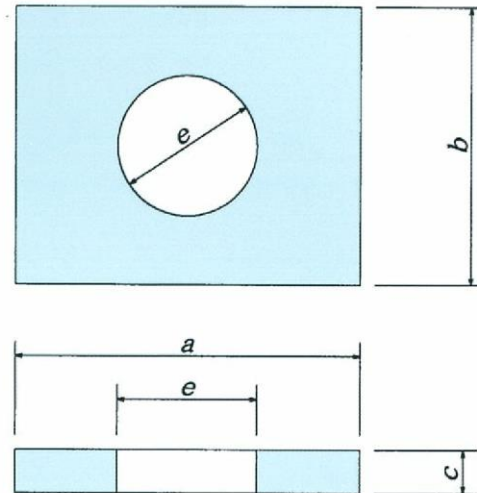
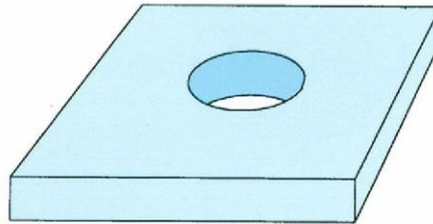


下水道用マンホール

円形用



矩形用



・ご注文のサイズで製造いたします。

呼び名	寸法表 (mm)					参考重量 (kg)	
	a	b	c	d	e		
円形 (内径)	900	1,200	1,200	150	150	600	310
	900	1,300	1,300	150	200	600	380
	1,200	1,500	1,500	150	150	600	560
	1,200	1,500	1,500	150	200	600	560
	1,200	1,600	1,600	150	200	600	650
	1,200	1,600	1,600	200	200	600	865
	1,200	1,600	1,600	200	200	900	688
	1,200	1,700	1,700	200	250	600	955
	1,200	1,700	1,700	200	250	900	785
	1,500	1,900	1,900	200	200	600	1,280
	1,500	1,900	1,900	200	200	900	1,100
	1,500	2,000	2,000	200	250	600	1,430
	1,500	2,000	2,000	200	250	900	1,250
	1,800	2,300	2,300	250	250	600	2,542
	1,800	2,300	2,300	250	250	900	2,330
	1,800	2,400	2,400	250	300	900	2,430
	2,000	2,600	2,600	300	300	900	3,500
	2,000	2,800	2,800	300	300	900	4,140
矩形用	1,300	1,000	150		600	383	

※受注生産