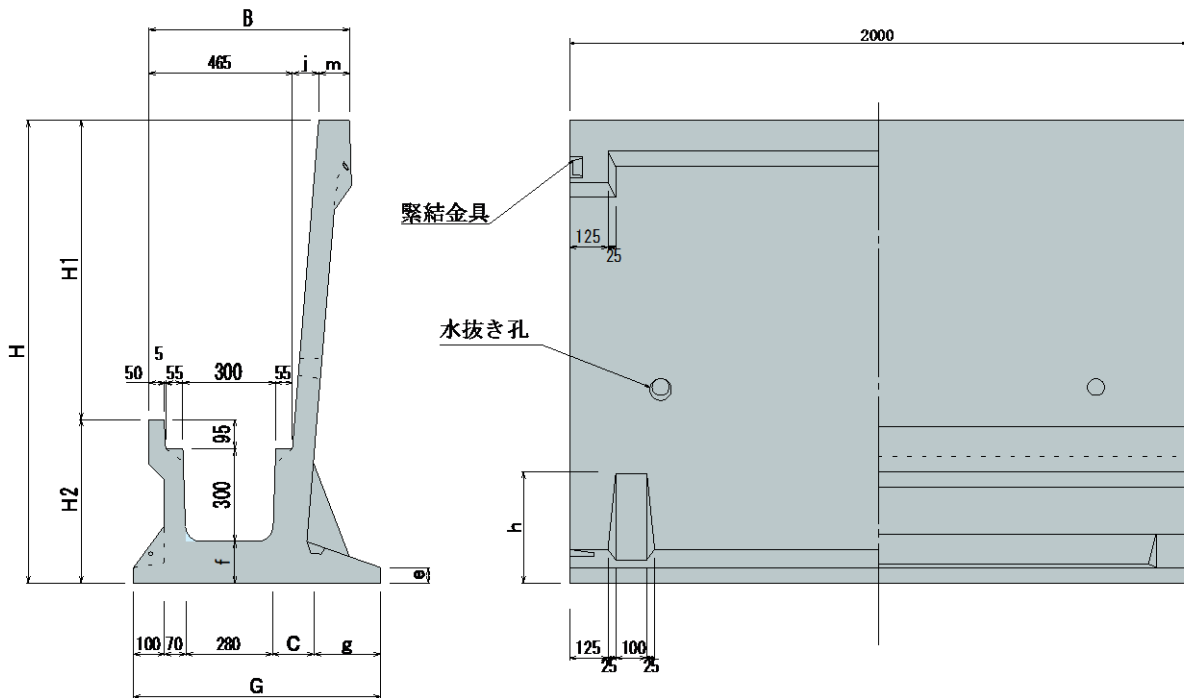
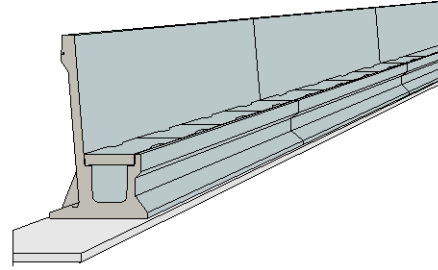


落差型片土留側溝



呼び名	形状寸法 (mm)											重量 (kg)
	H	B	G	H1	H2	C	e	f	g	j	m	
落300A×1000	1000	598	750	495	505	110	50	110	190	43	90	893
落300A×1500	1500	650	800	970	530	135	50	135	215	85	100	1,289
落300A×2000	2000	691	1050	1440	560	165	100	165	435	126	100	2,019

車道用コンクリート蓋

上蓋式も製造できます。

