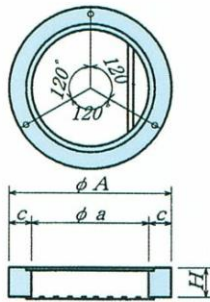
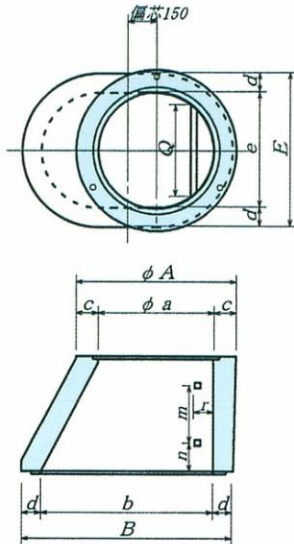


ラダホールミニ（特殊楕円）

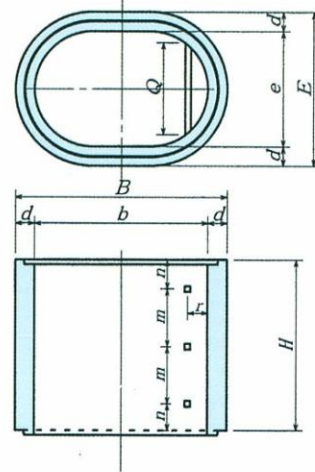
調整リング



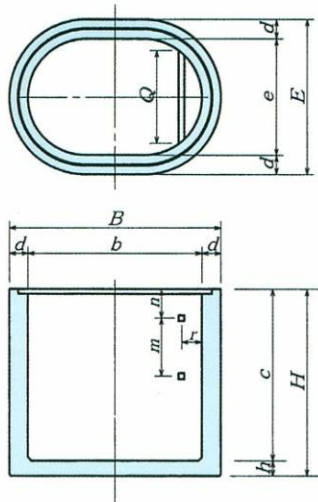
斜壁



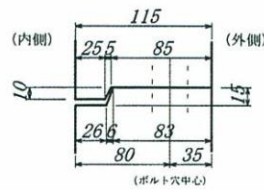
直壁



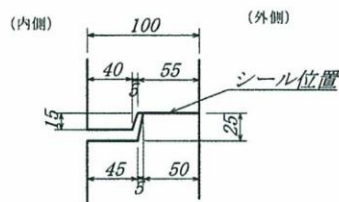
底板一体型管取付け壁



調整リング接合部詳細図



接合部詳細図



寸法表

(単位:m/m)

種類	呼び名	ϕA	ϕa	B	b	c	d	E	e	H	h	m	n	Q	r	参考重量(kg)	備考
調整リング	LR H50	830	600	—	—	115	—	—	—	50	—	—	—	—	—	33	
	LR H100	830	600	—	—	115	—	—	—	100	—	—	—	—	—	66	
	LR H150	830	600	—	—	115	—	—	—	150	—	—	—	—	—	100	
斜壁	ミニ斜H450	830	600	1100	900	115	100	800	600	450	—	—	150	460	120	290	
	ミニ斜H600	830	600	1100	900	115	100	800	600	600	—	300	150	460	120	390	
直壁	ミニ直H300	—	—	1100	900	—	100	800	600	300	—	—	150	480	120	202	
	ミニ直H600	—	—	1100	900	—	100	800	600	600	—	300	150	480	120	403	
	ミニ直H900	—	—	1100	900	—	100	800	600	900	—	300	150	480	120	605	
底板一体型管取付け壁	ミニH1030	—	—	1100	900	900	100	800	600	1030	130	300	150	480	120	839	