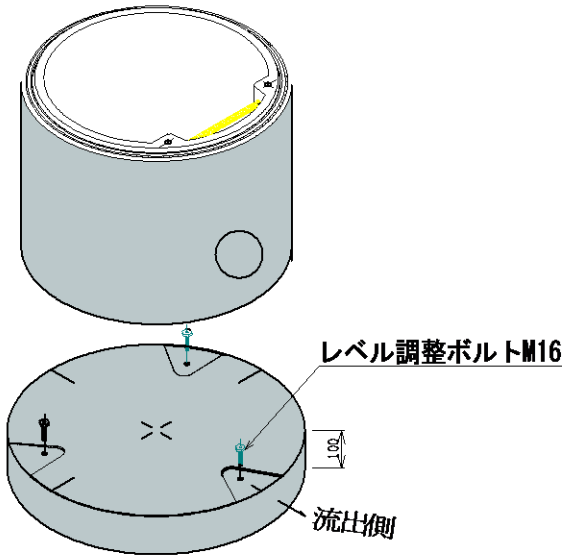


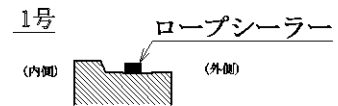
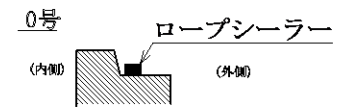
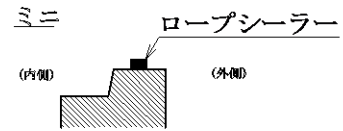
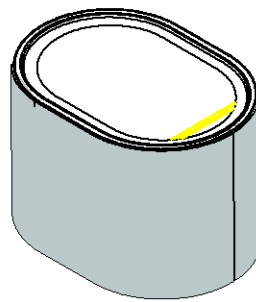
施工方法

レベル底板施工方法

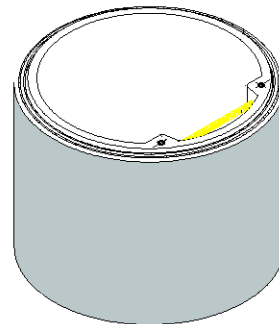
- ・レベル底板の下までの高さを確認して碎石を締め固める。(ラダホールミニ)
- ・レベル底板をセットする。(ボルトを流出側に合わせる)
- ・調整ボルトを入れてボルトの高さを合わせる。
- ・底付き底塊を載せて下の調整ボルトで微調整する。
- ・セットしたら隙間をモルタルで充填する。



接合部詳細図



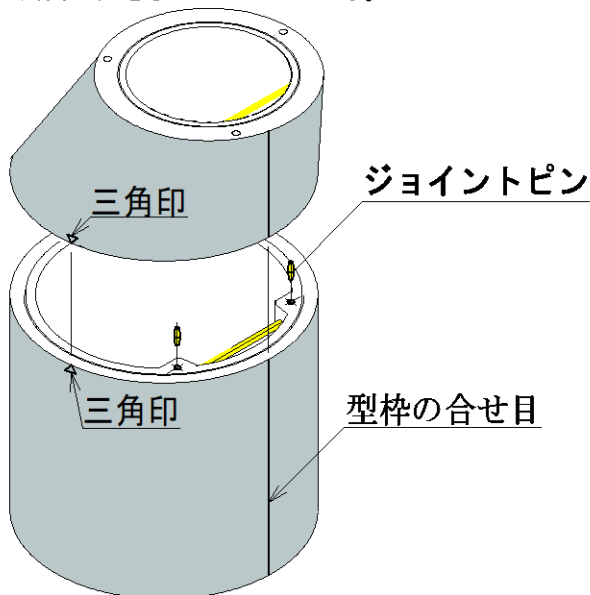
(ラダホール0号、1号)



ロープシーラー位置

施工方法

- * 吊り上げは直壁、底塊は4点吊り、斜壁は3点吊り厳守。
- ・0号と1号は位置決めの為ジョイントピンを使用します。
- ・内面の目地をモルタルで埋める。



鉄蓋固定方法

