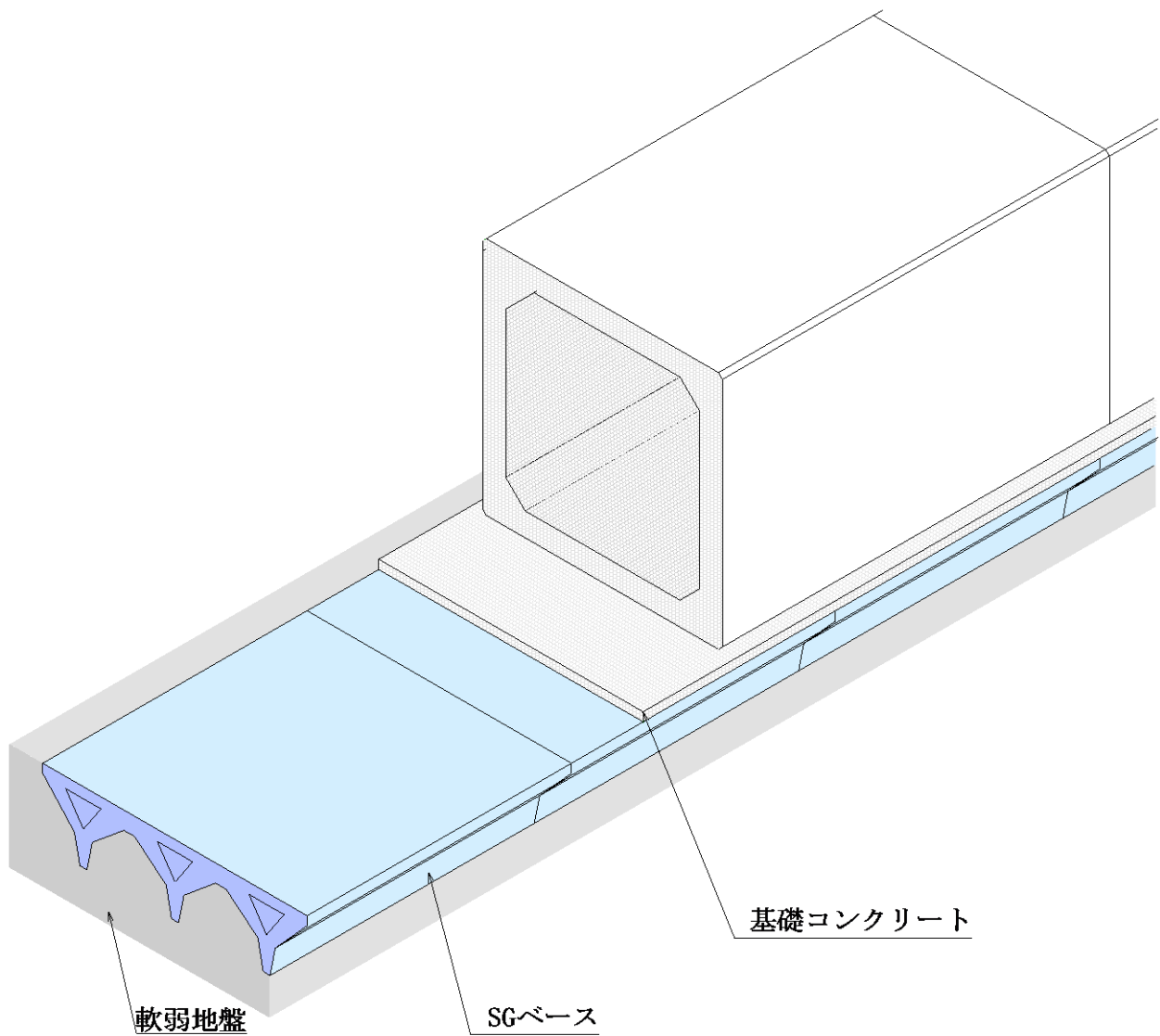


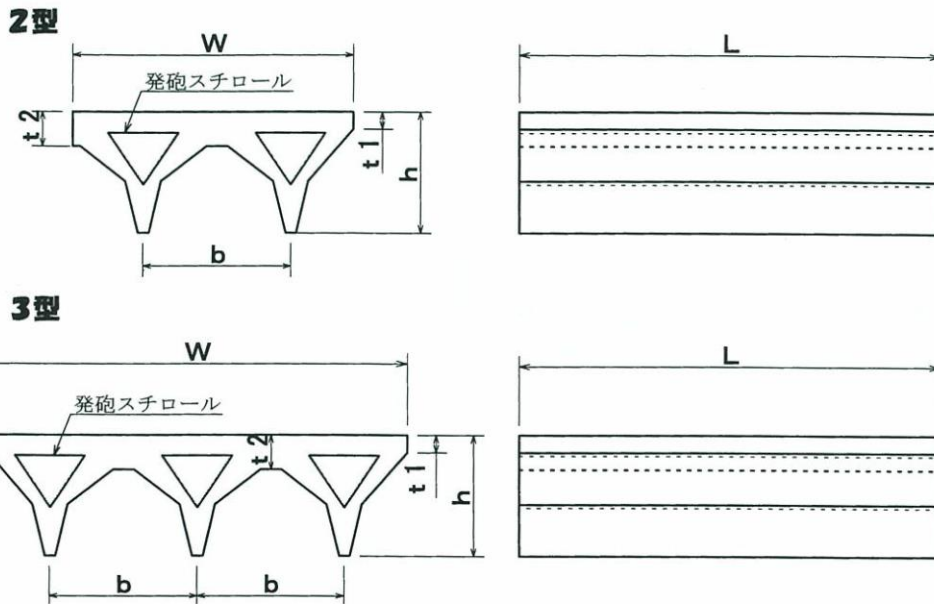
SGベース

(特徴)

- ・軟弱な地盤を安定させます。
- ・布設後の不等沈下を防ぎます。
- ・地盤改良が必要なく工事費が安くなります。



SGベース



寸法表

品名	W	b	h	t 1	t 2	L	重量 kg
800型	800	400	350	50	100	1200	323
1000型	1000	500	400	50	100	1200	490
1200型	1200	400	350	50	100	1200	480
1500型	1500	500	400	50	100	1500	913