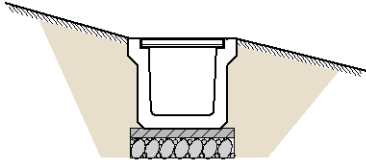
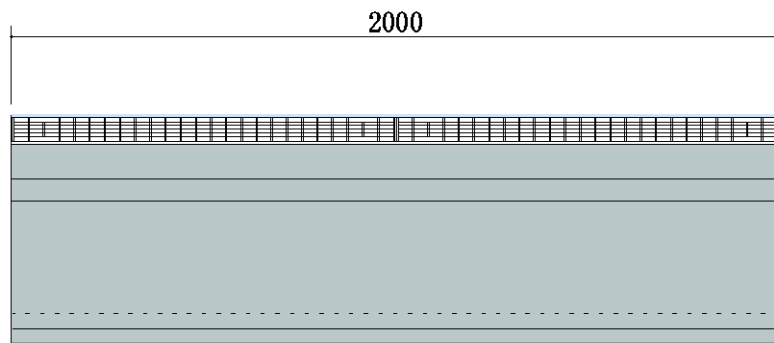
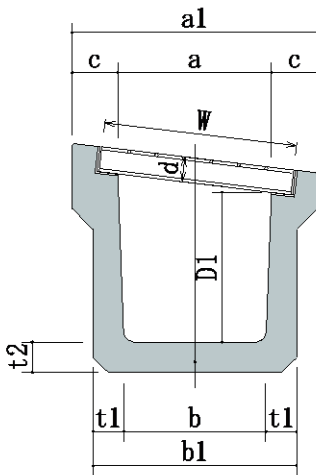
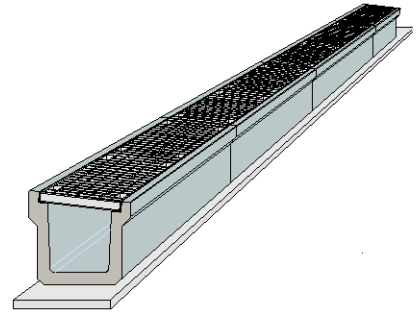
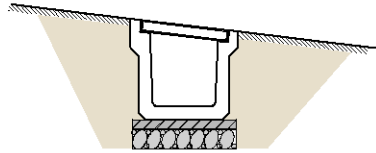


縦断勾配横断側溝 DUグレーテ

通常のグレーチング側溝の場合

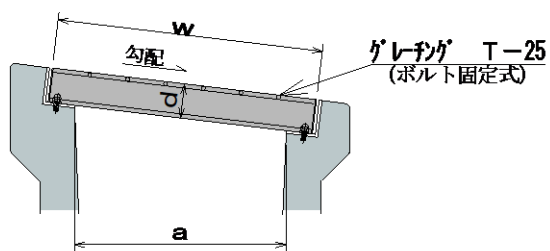


DUグレーテの場合



寸法表

呼び名	勾配 (%)	(mm)									重量 (Kg)
		a	a1	b	b1	c	D1	d	t1	t2	
300×300	0%~14%	300	540	280	440	120	300	55	80	80	525
300×350	0%~14%	300	540	280	440	120	350	55	80	80	583
400×400	0%~14%	400	640	370	530	120	400	65	80	80	620
400×450	0%~14%	400	640	370	530	120	450	65	80	80	678
500×500	0%~14%	500	750	460	620	125	500	75	80	80	743
500×550	0%~12%	500	750	460	620	125	550	75	80	80	803



グレーチング寸法

a	d	w	L	参考重量 (Kg)
300	55	400	995	33.1
400	65	500	995	45.3
500	75	600	995	61.4