

品名

校門(右側)

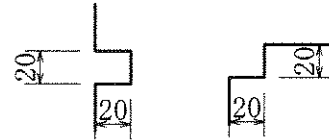
縮尺

1/30

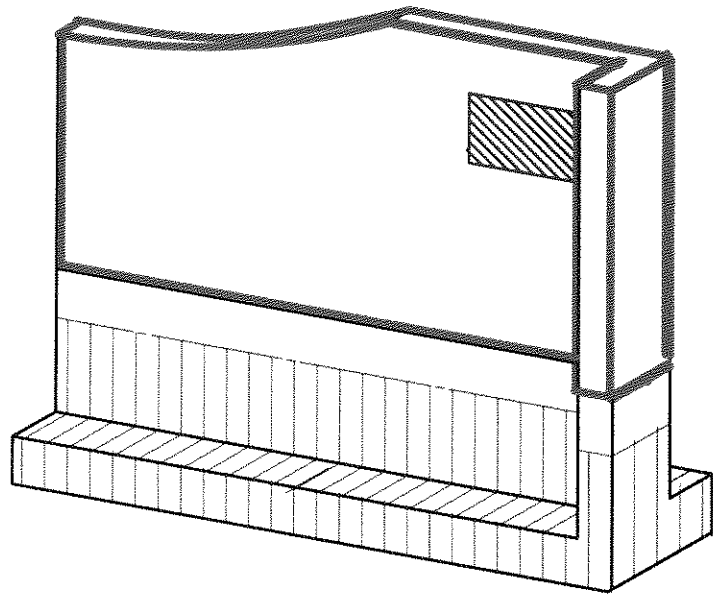
岩手大丸コンクリート株式会社

— 線部は目地棒切込

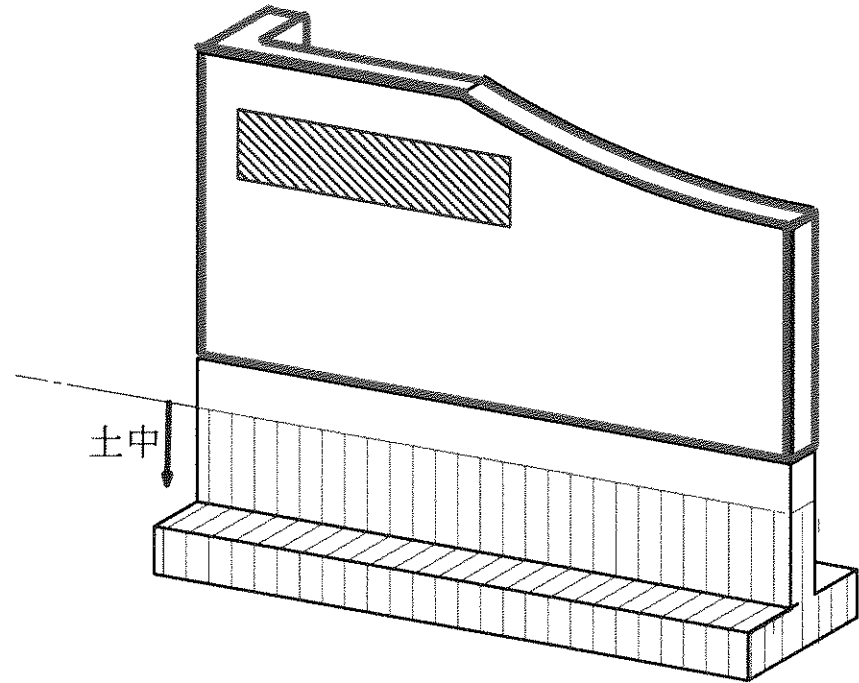
▨ 名盤を入れるため凹み



裏面



正面

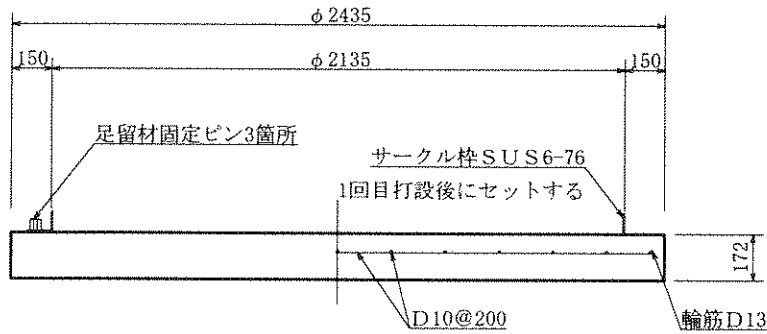
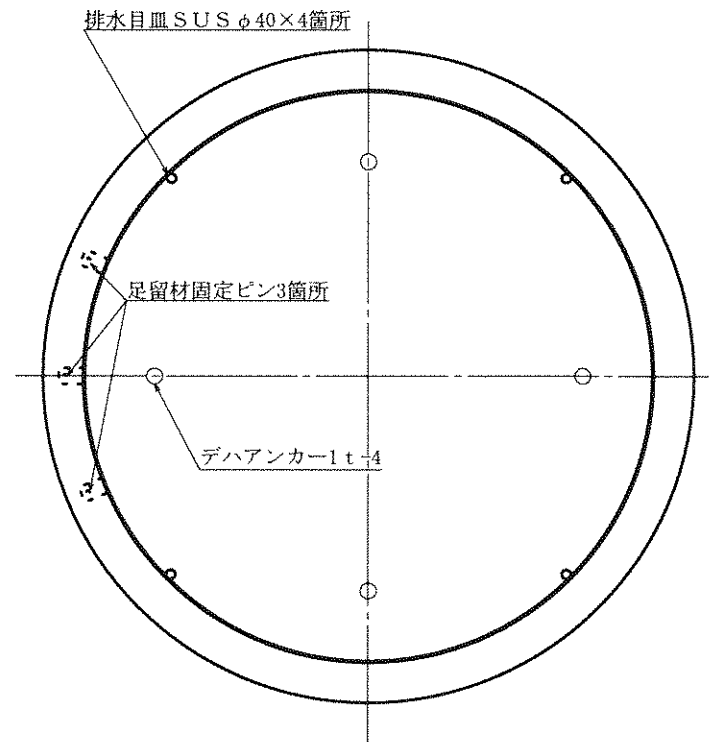
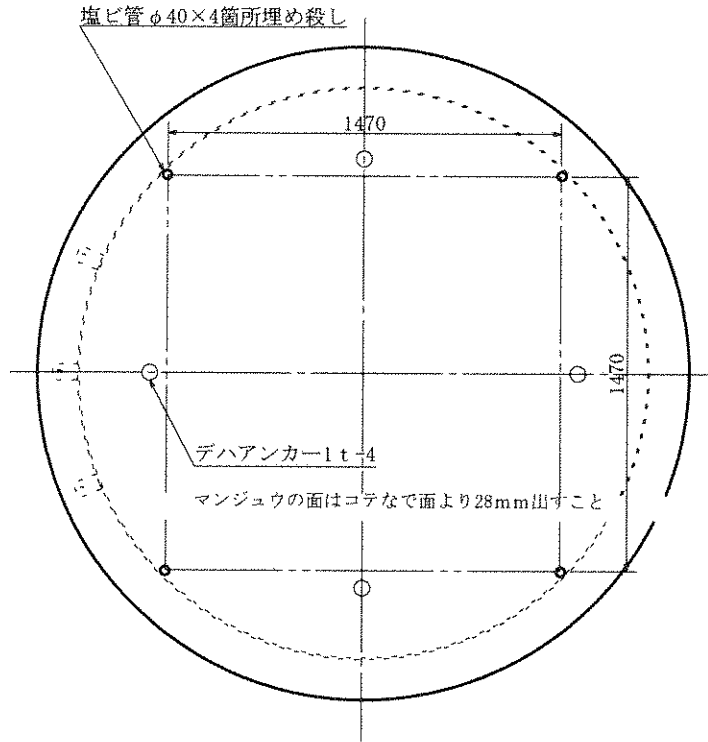


品名

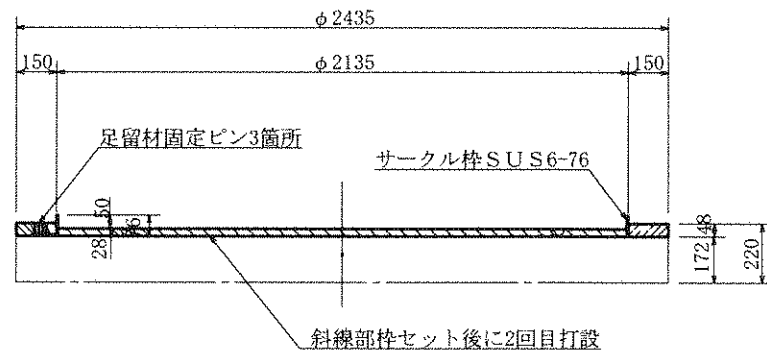
砲丸投げサークル

縮尺 1/20

岩手大丸コンクリート株式会社

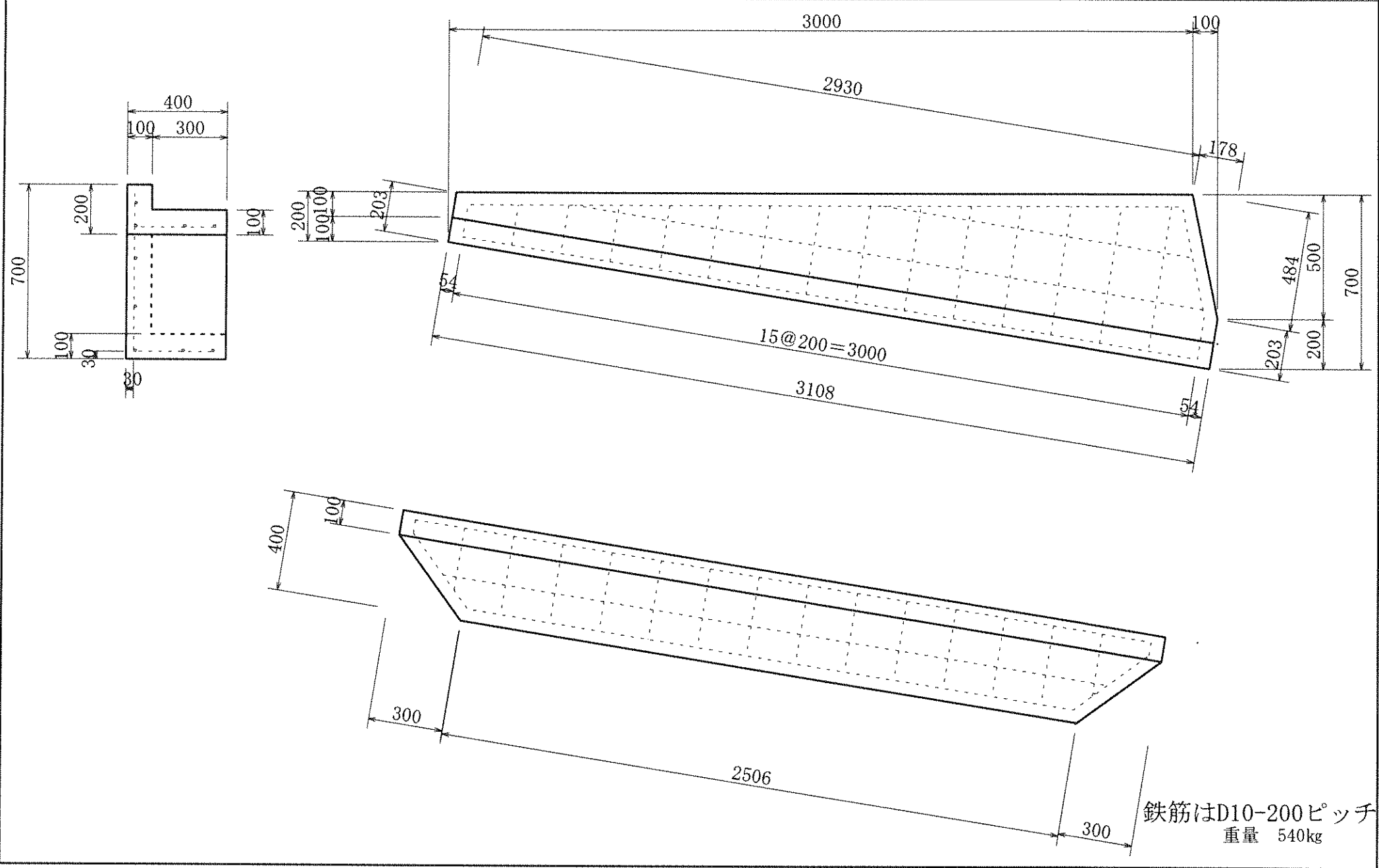


一回目 : 1.921 k g



重量 : 2.286 k g

品名	特殊擁壁 200/700*3100	縮尺 1/20	岩手大丸コンクリート株式会社
----	-------------------	---------	----------------

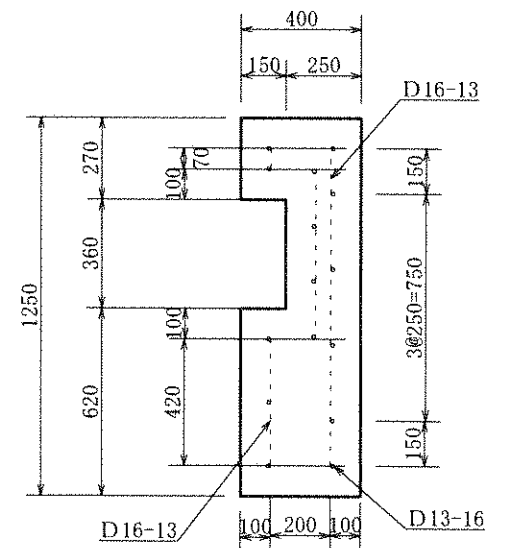
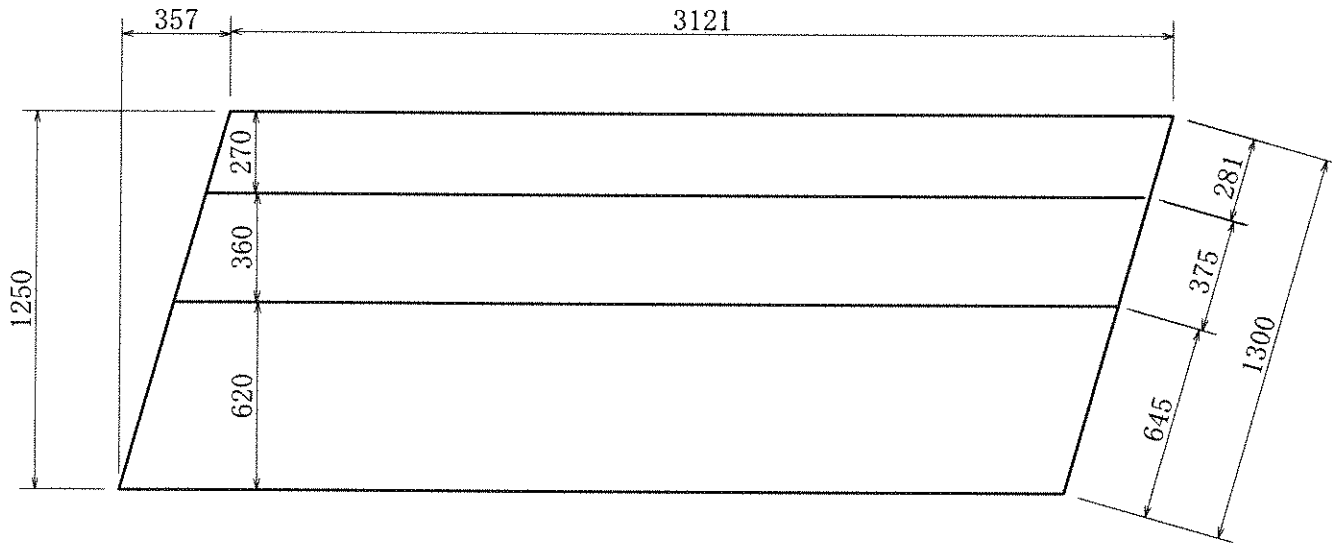
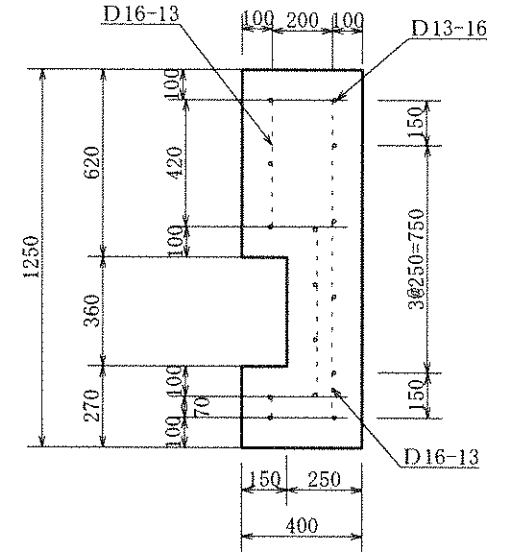
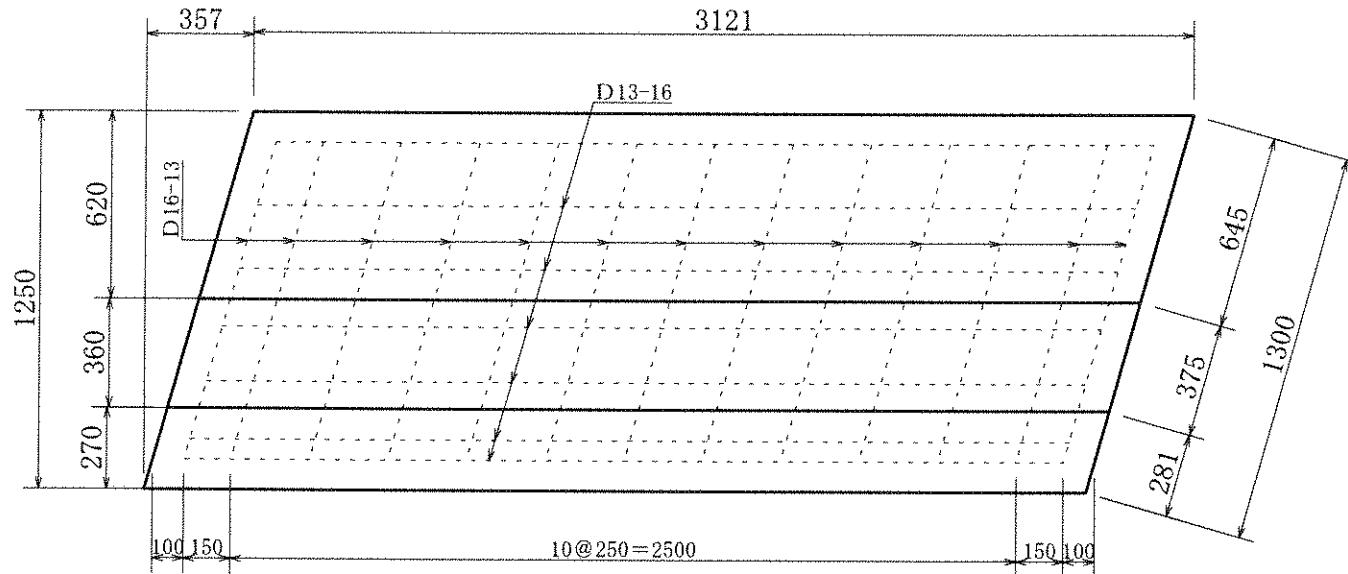


品名

斜角門型基礎工

縮尺 1/25

岩手大丸コンクリート株式会社



重量 : 3341 k g × 2

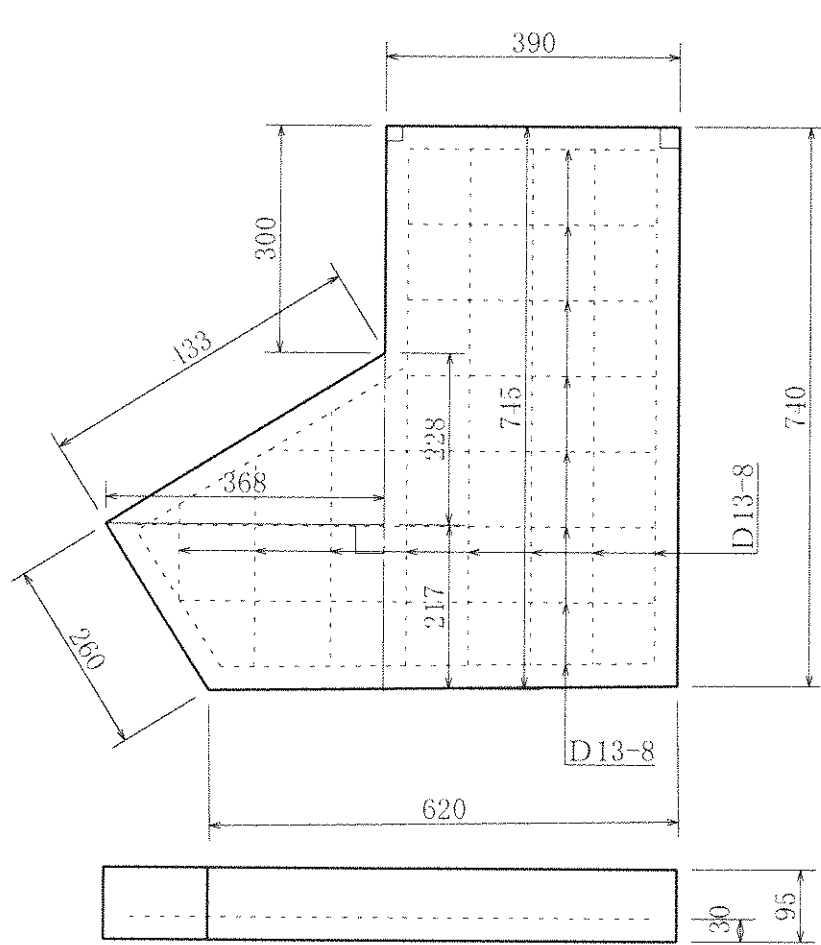
品名

特注コンクリート蓋 95H

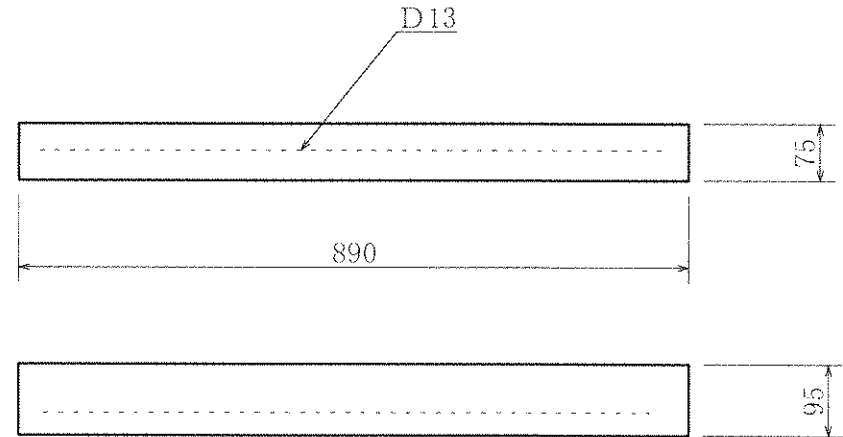
縮尺

1/15

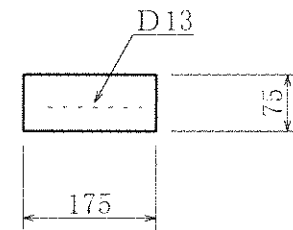
岩手大丸コンクリート株式会社



重量 : 99 k g



重量 : 16 k g



重量 : 3 k g



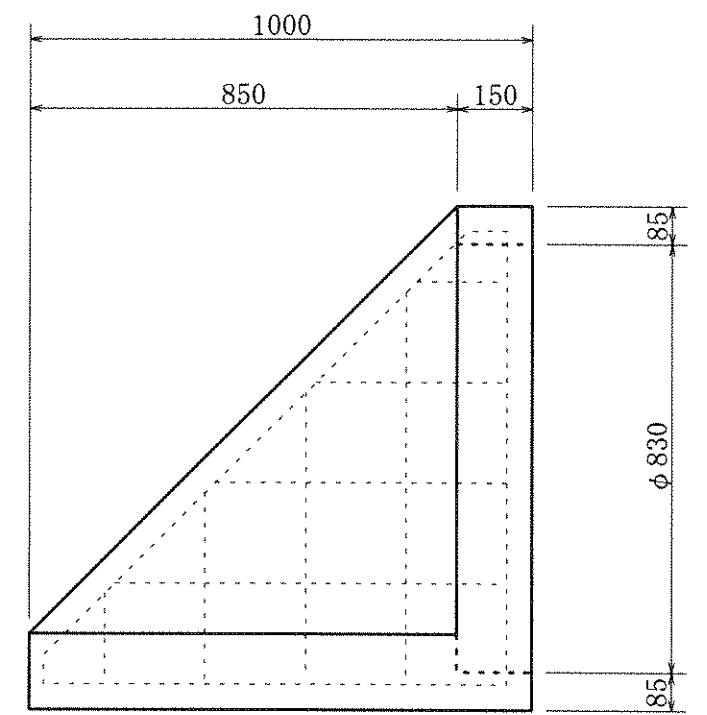
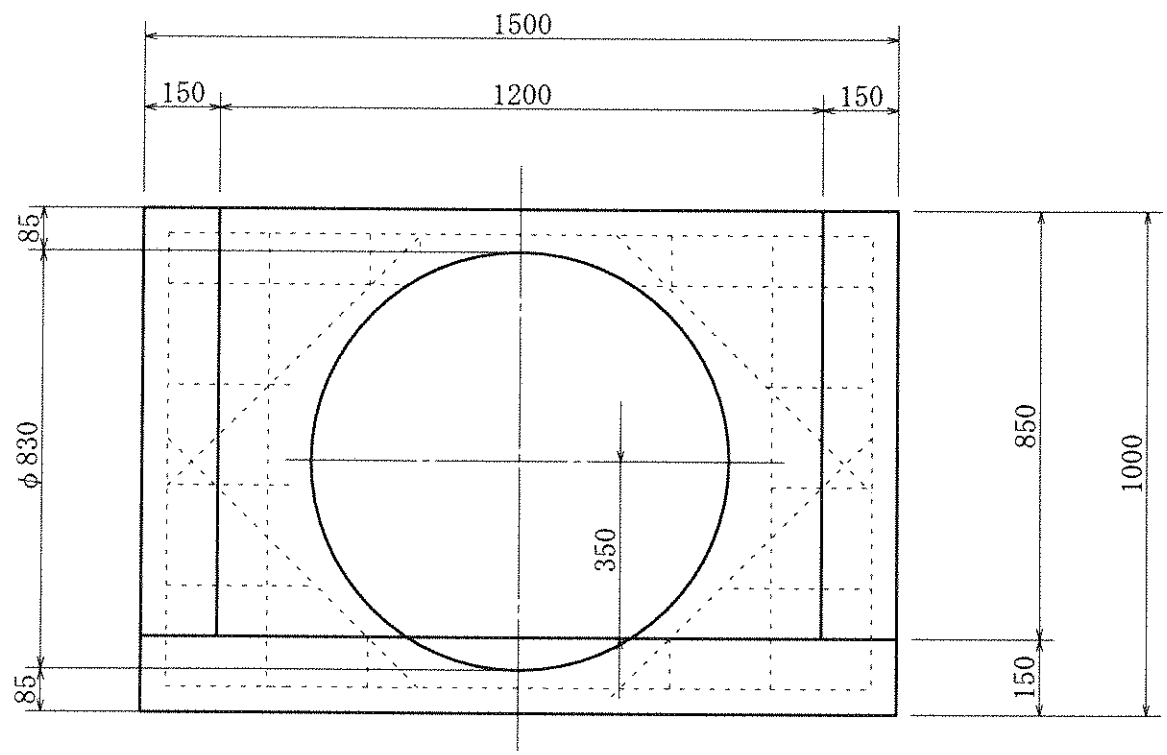
品名

土留桝

縮尺

1/30

岩手大丸コンクリート株式会社



鉄筋はD10@200