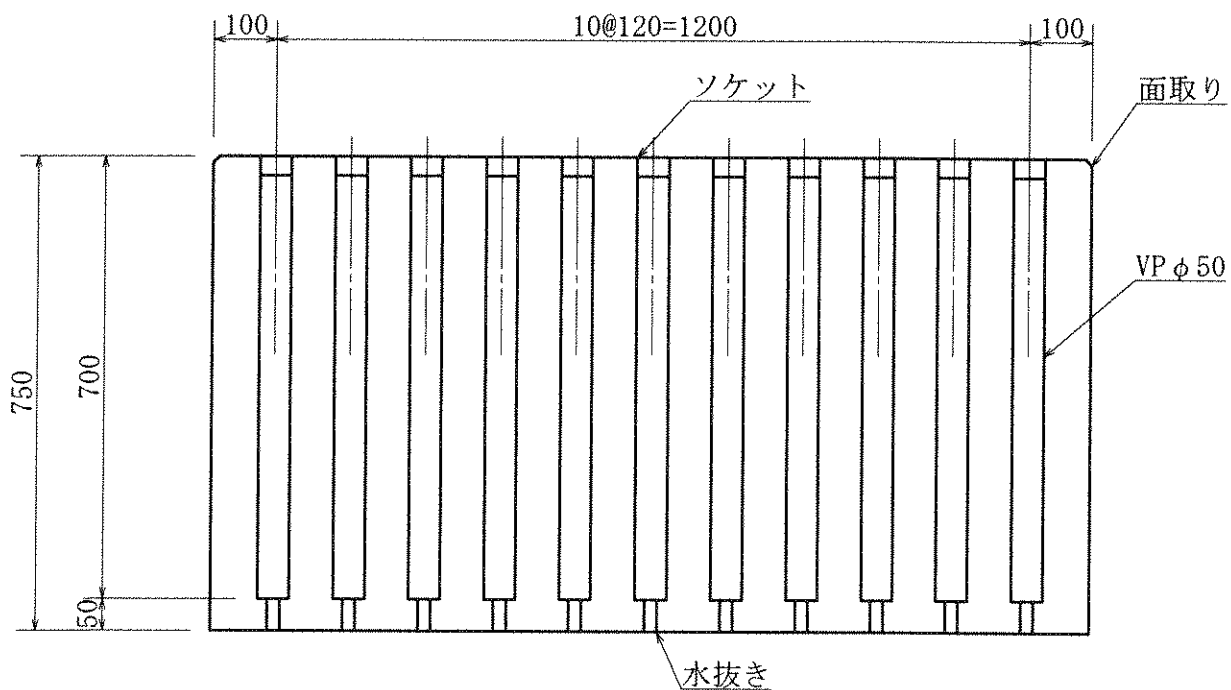
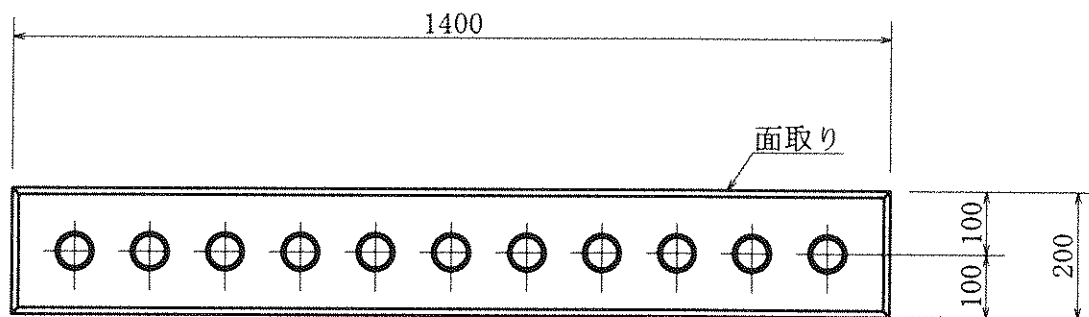


品名 テント用支柱格納場所11連

縮尺 1/15 岩手大丸コンクリート株式会社

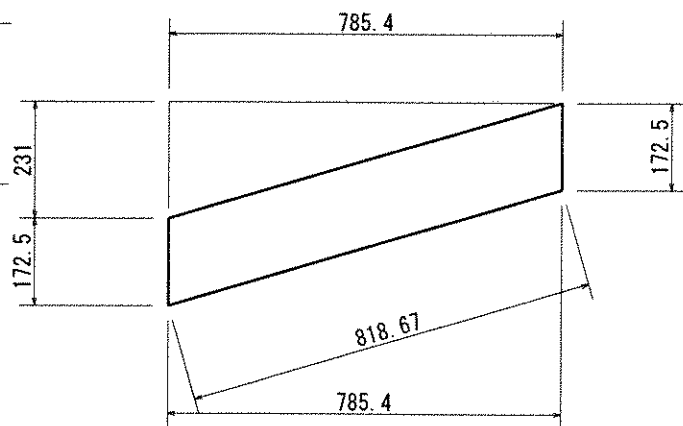
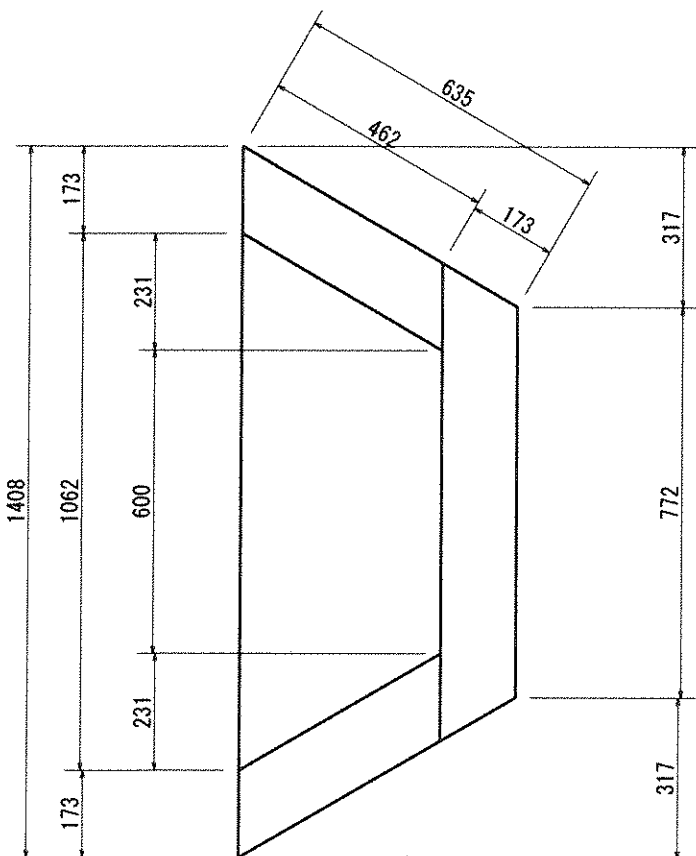
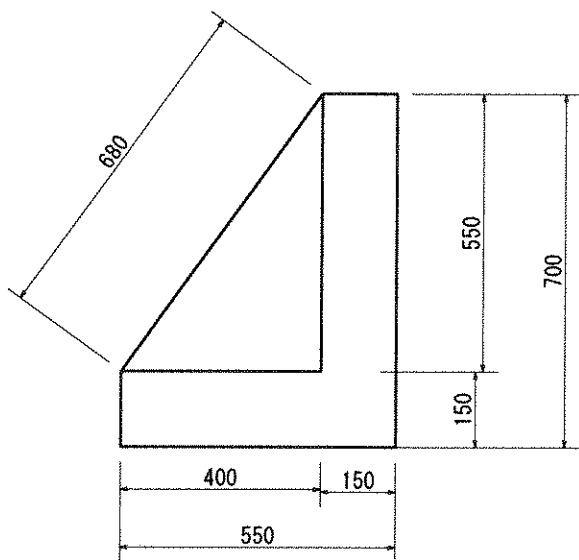


重量 : 468 k g

鉄筋は全てD10

品名 集水桝900*900*900H

縮尺 1/20 岩手大丸コンクリート株式会社



鉄筋はD10mmを200ピッチ以内とする。

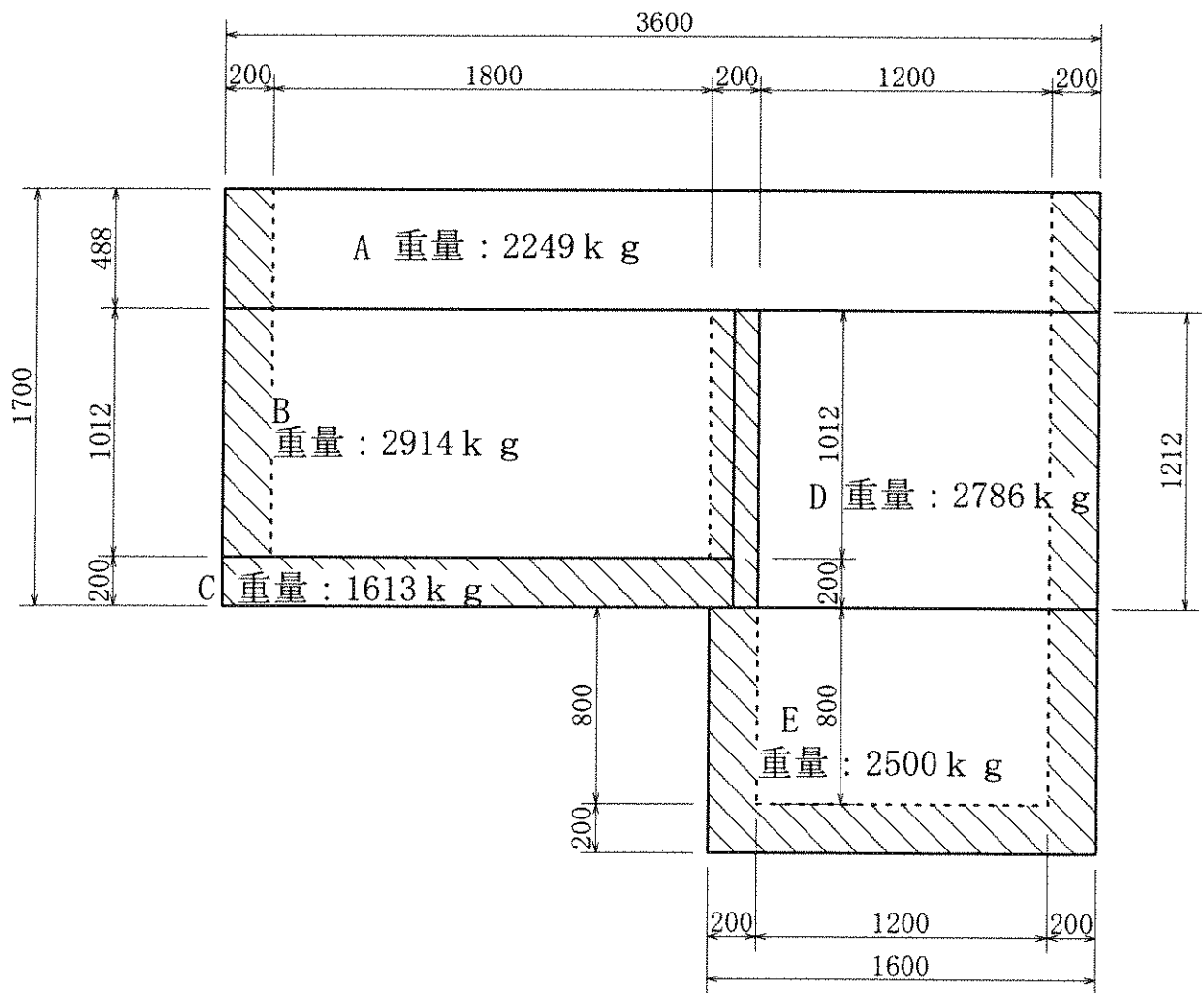
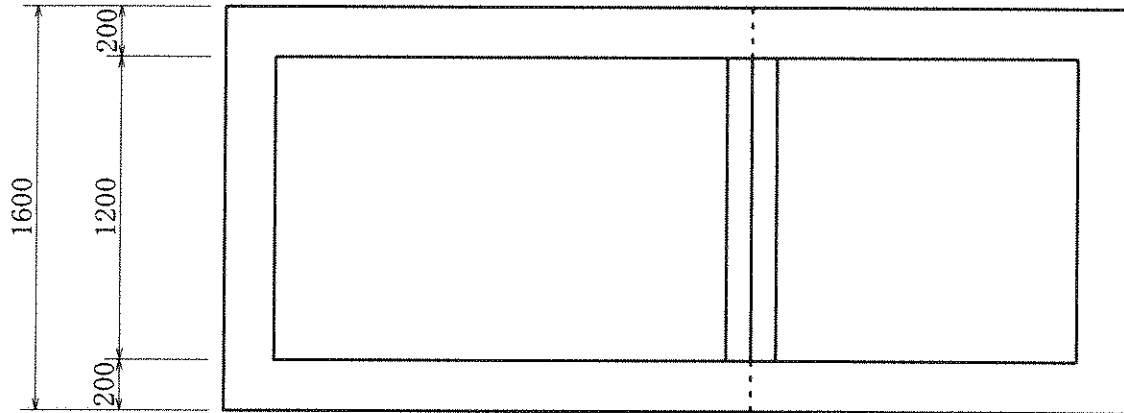
品名

4号サイホン出口水槽

縮尺

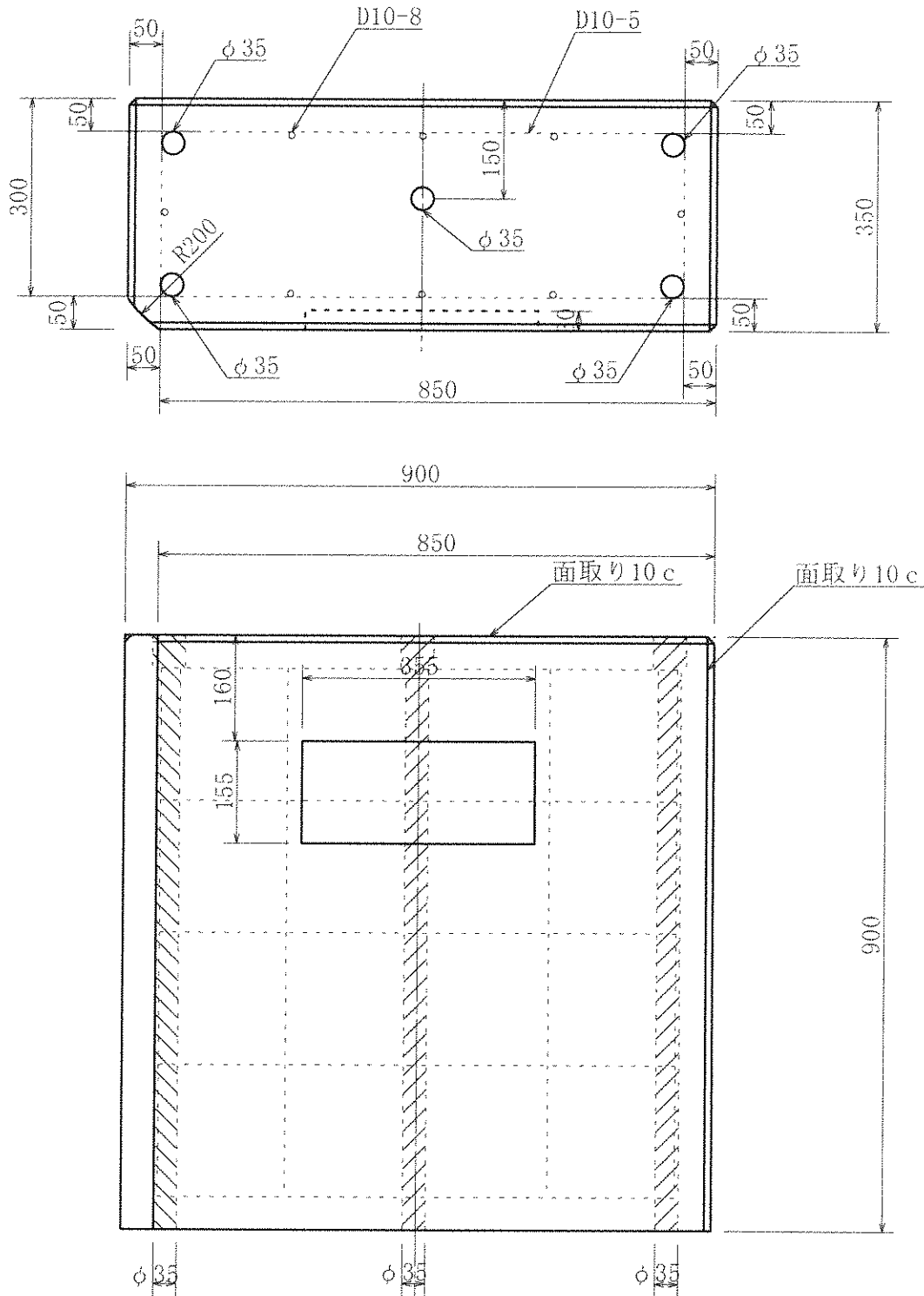
1/30

岩手大丸コンクリート株式会社



品名 親柱

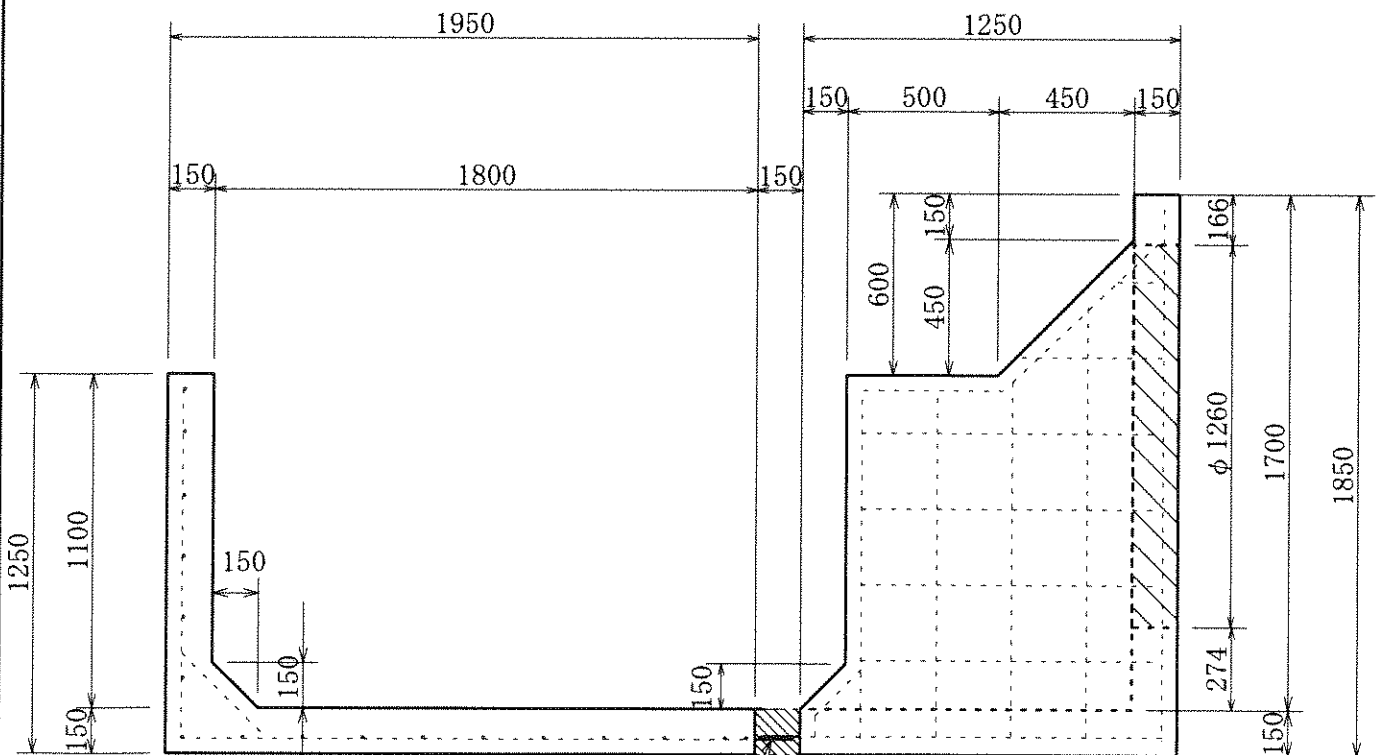
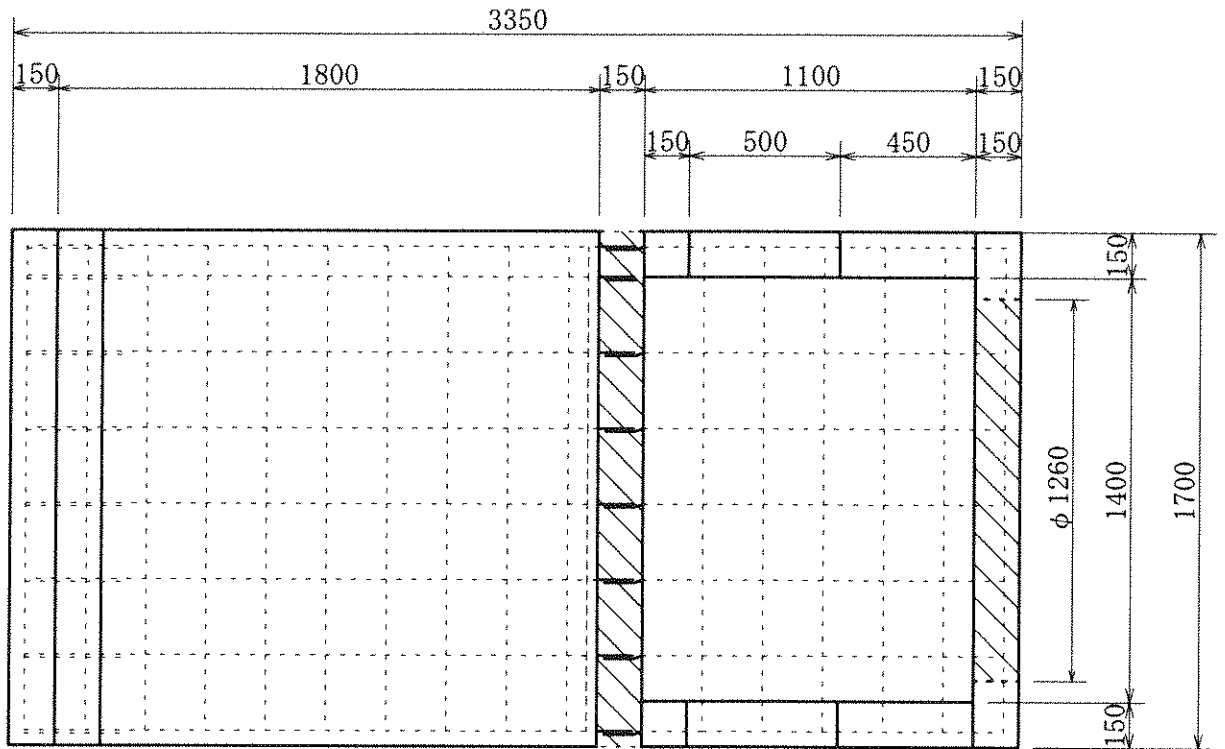
縮尺 1/10 岩手大丸コンクリート株式会社



680kg

品名 排特流入工

縮尺 1/25 岩手大丸コンクリート株式会社



1.913 k g

2.680 k g

鉄筋はD13を250ピッチとする。