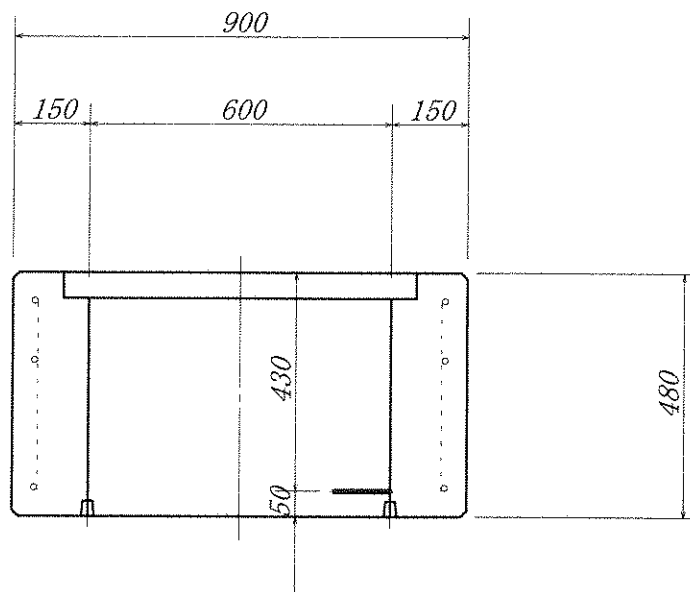
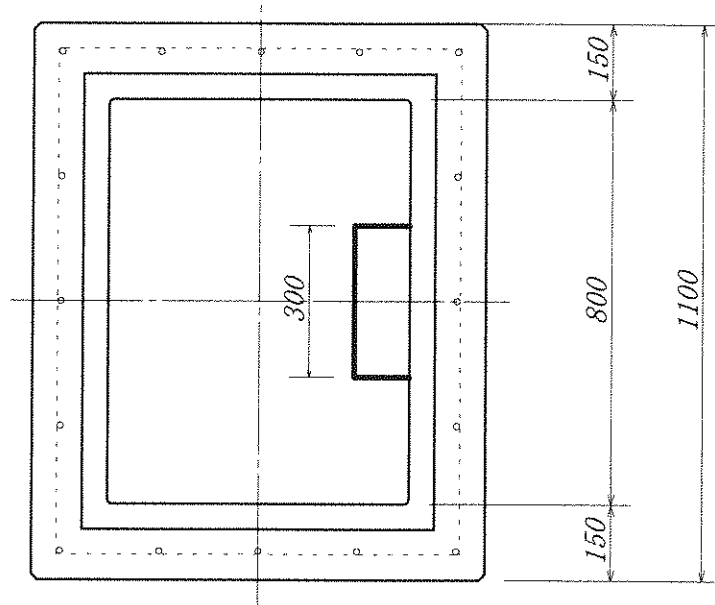


品名

路面排水柵 調整

縮尺 1/15

岩手大丸コンクリート株式会社



重量 : 588 Kg

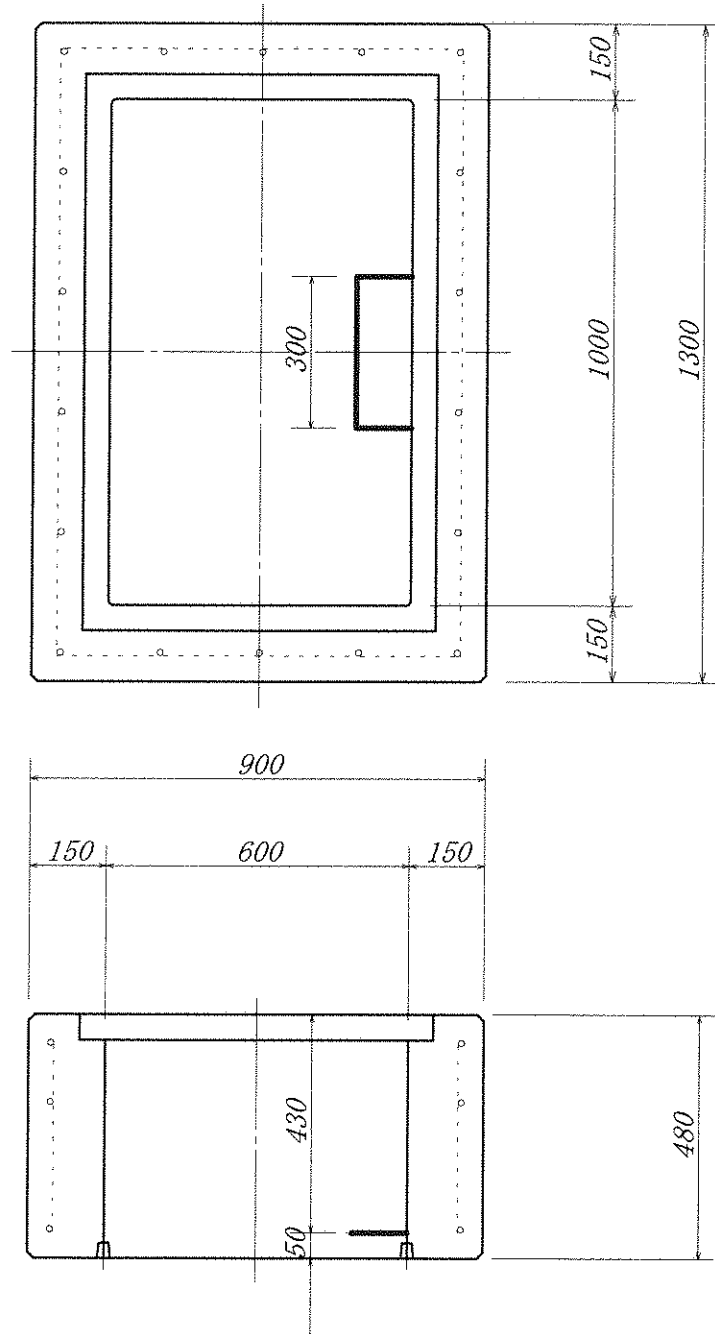
鉄筋はD13@250以内

品名

路面排水柵 調整

縮尺 1/15

岩手大丸コンクリート株式会社



重量 : 657 Kg

鉄筋はD13@250以内

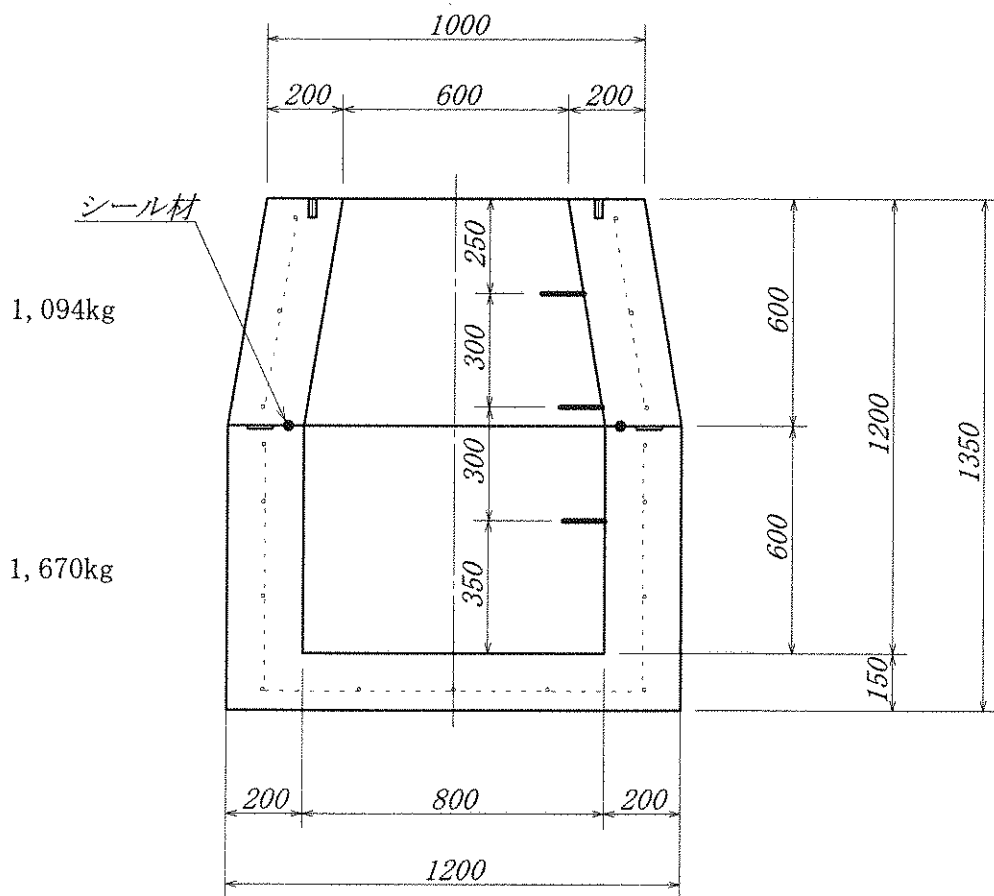
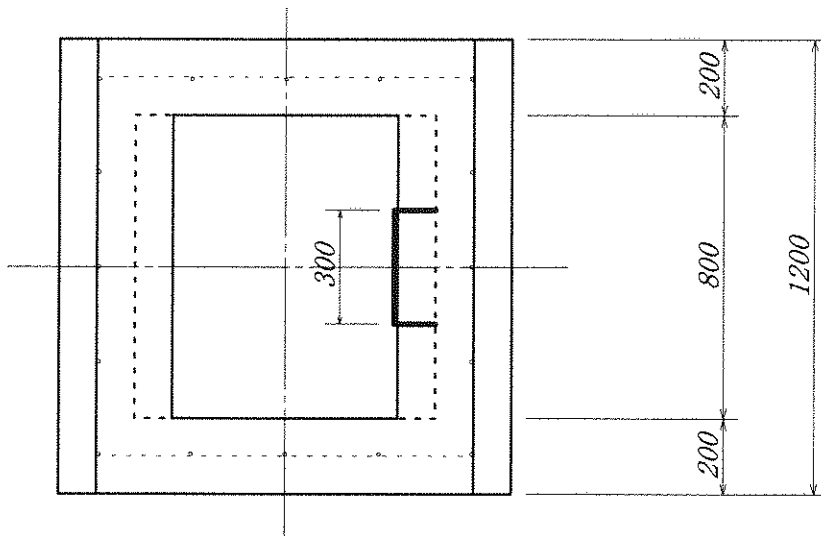
品名

路面排水工 (タイプ2) H=1200

縮尺

1/20

岩手大丸コンクリート株式会社



鉄筋はD13@250以内

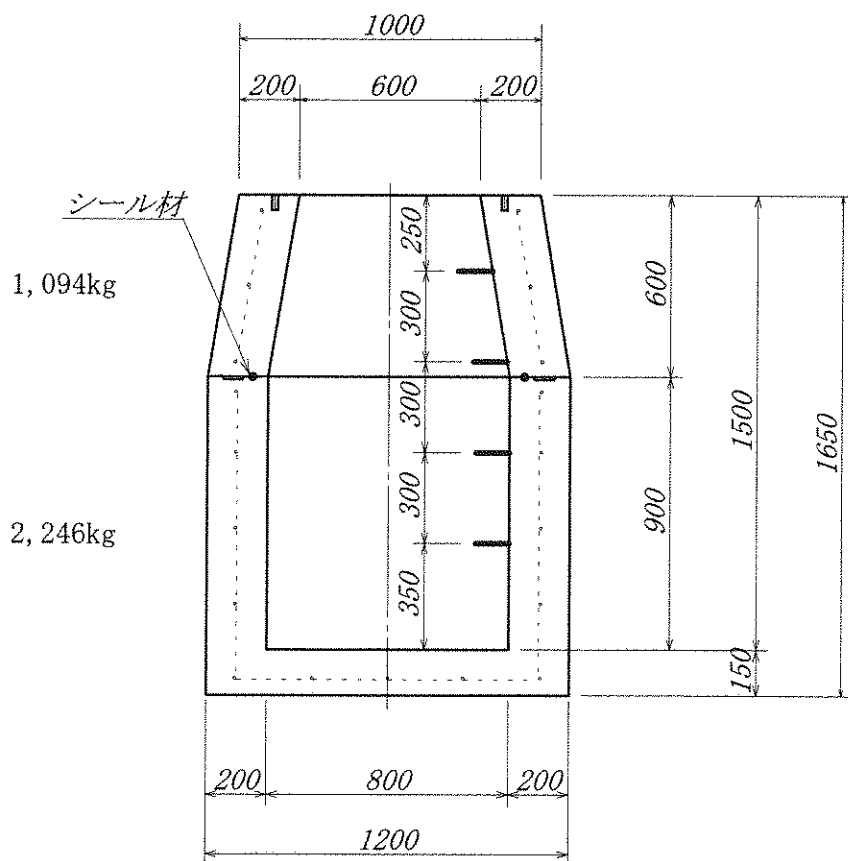
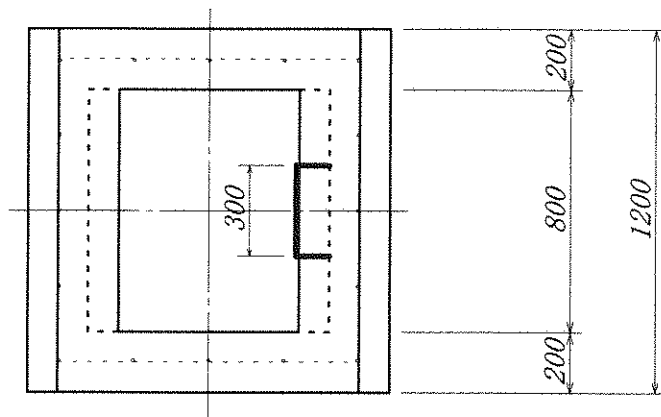
品名

路面排水工 (タイプ3) H=1500

縮尺

1/25

岩手大丸コンクリート株式会社



鉄筋はD13@250以内

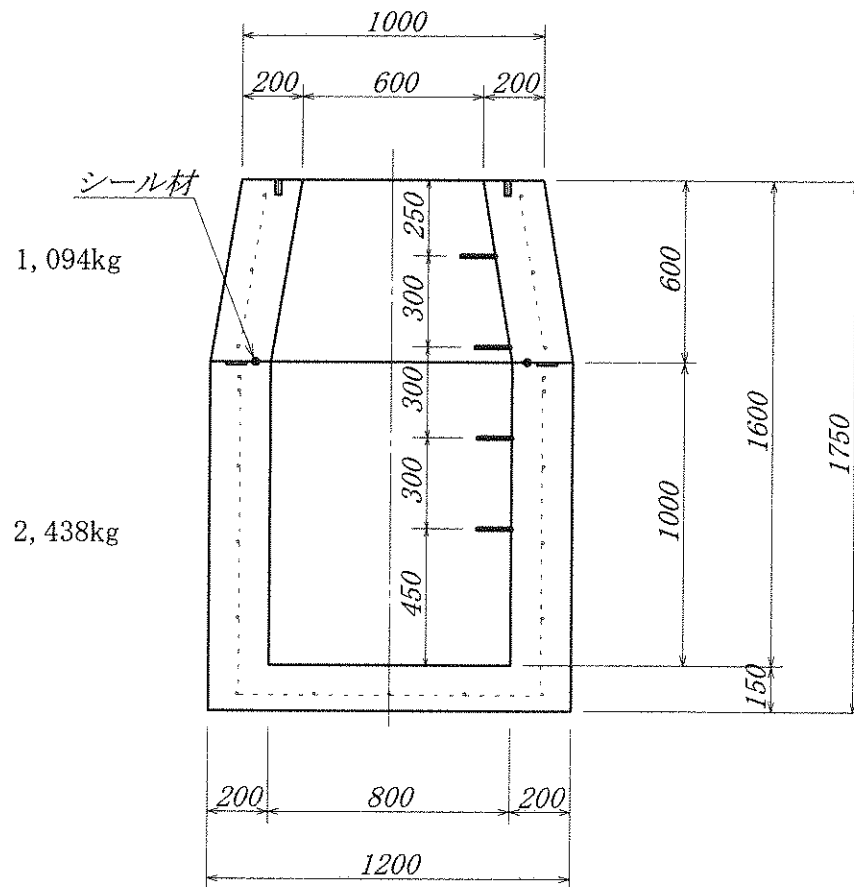
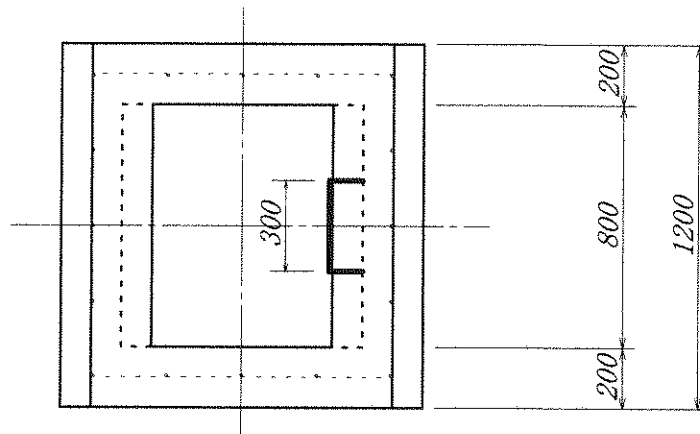
品名

路面排水工 (タイプ4) H=1600

縮尺

1/25

岩手大丸コンクリート株式会社



鉄筋はD 13 @ 250以内

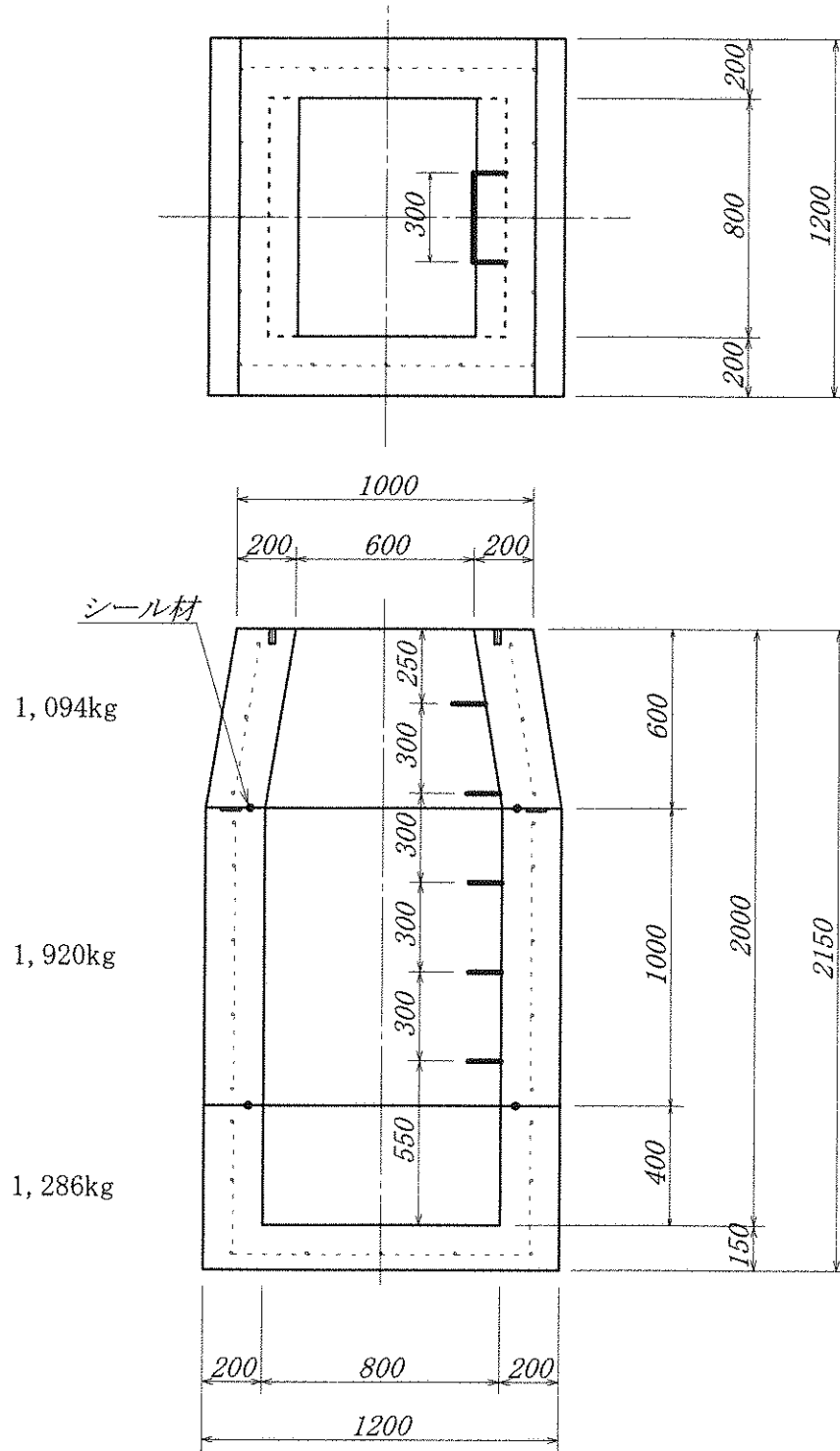
品名

路面排水工 (タイプ5) H=2000

縮尺

1/25

岩手大丸コンクリート株式会社



鉄筋はD 13 @ 250以内

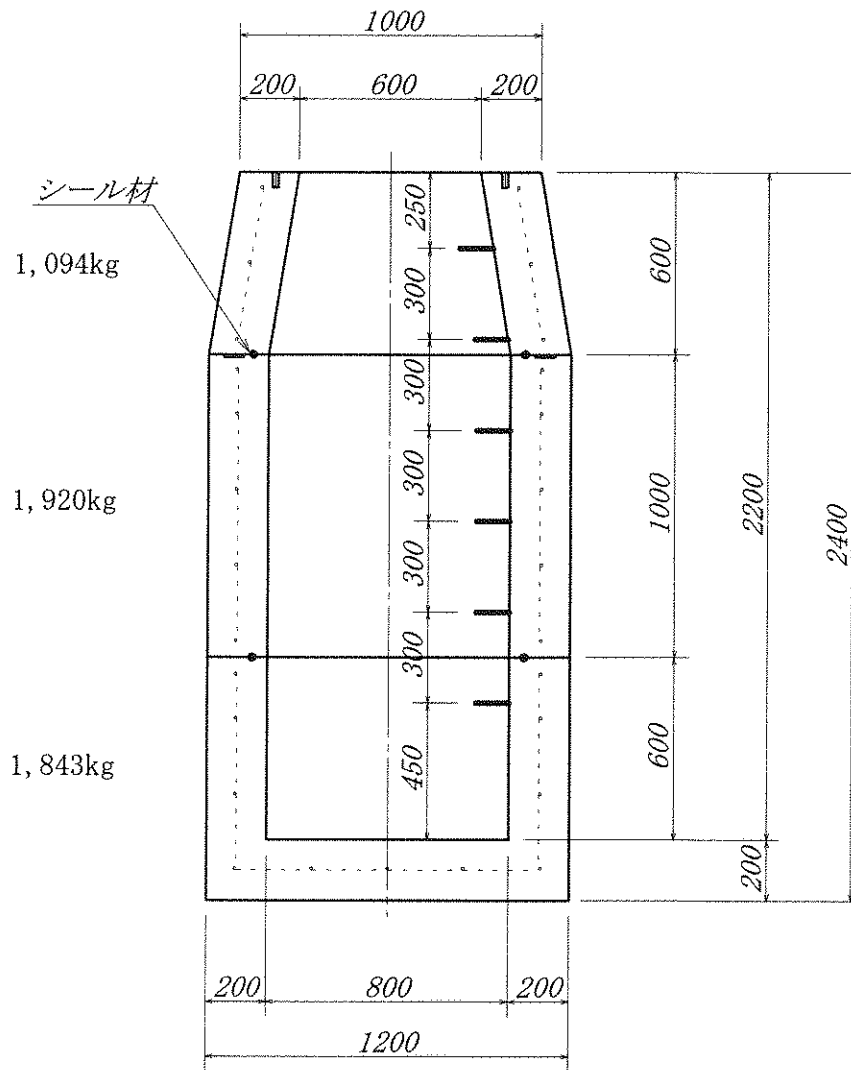
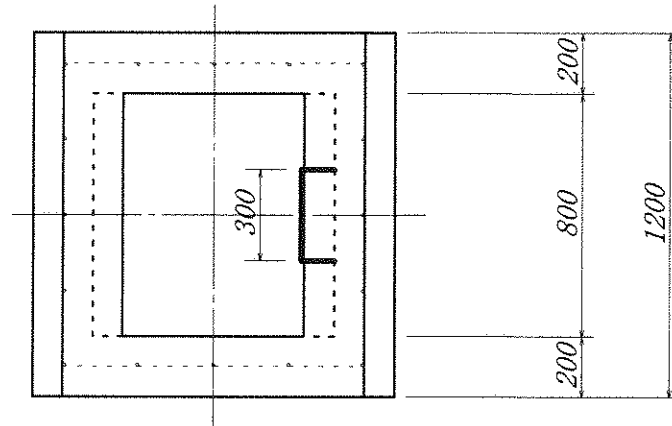
品名

路面排水工 (タイプ6) H=2200

縮尺

1/25

岩手大丸コンクリート株式会社

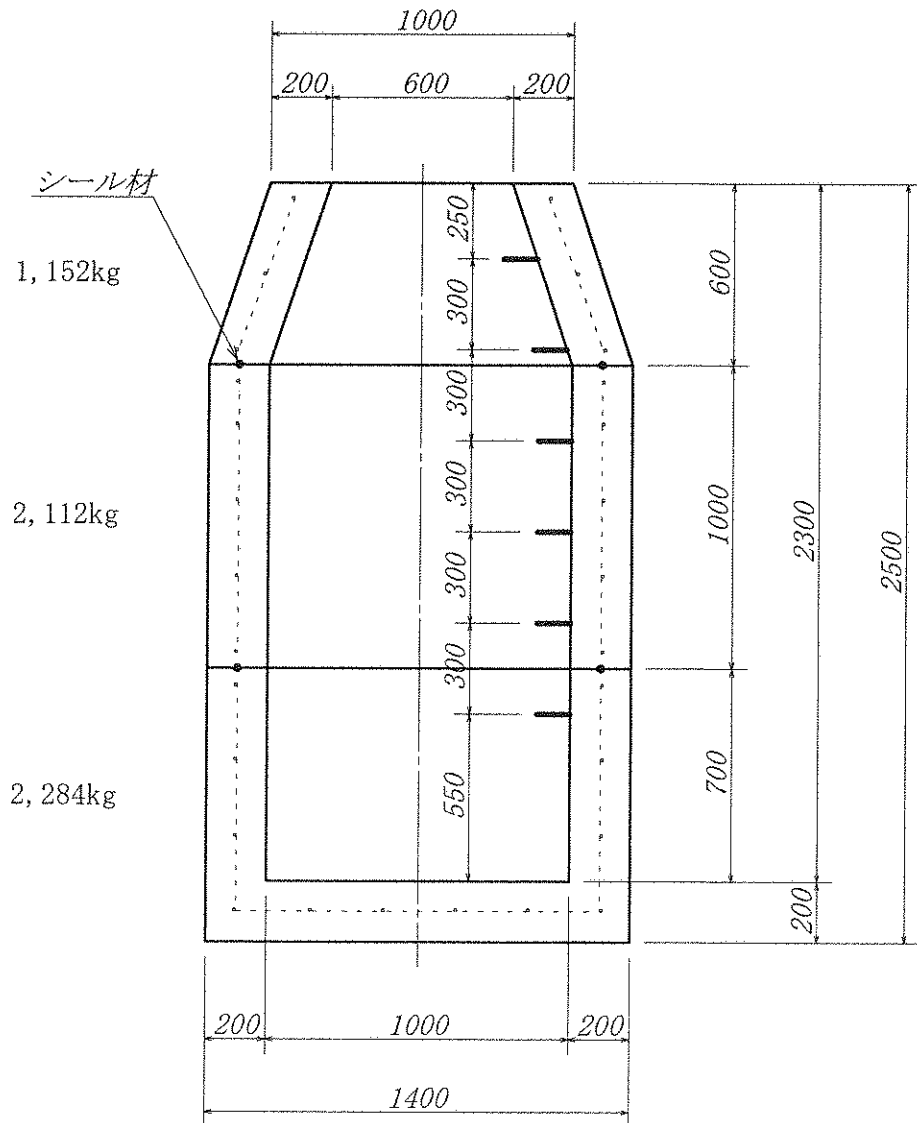
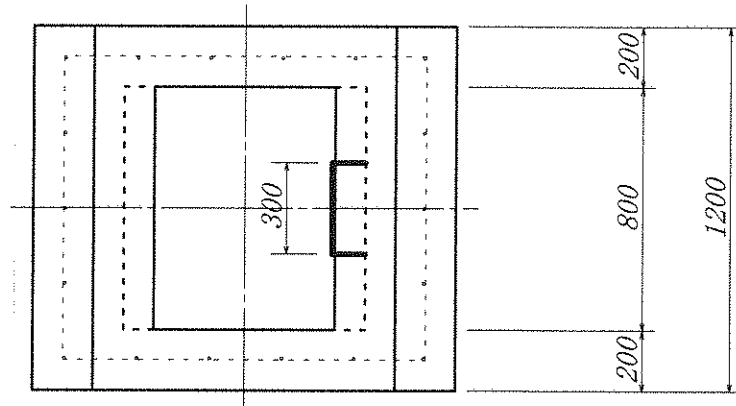


鉄筋はD 13 @ 250以内

品名 路面排水工 (タイプ7) H=2300

縮尺 1/25

岩手大丸コンクリート株式会社



鉄筋はD13@250以内

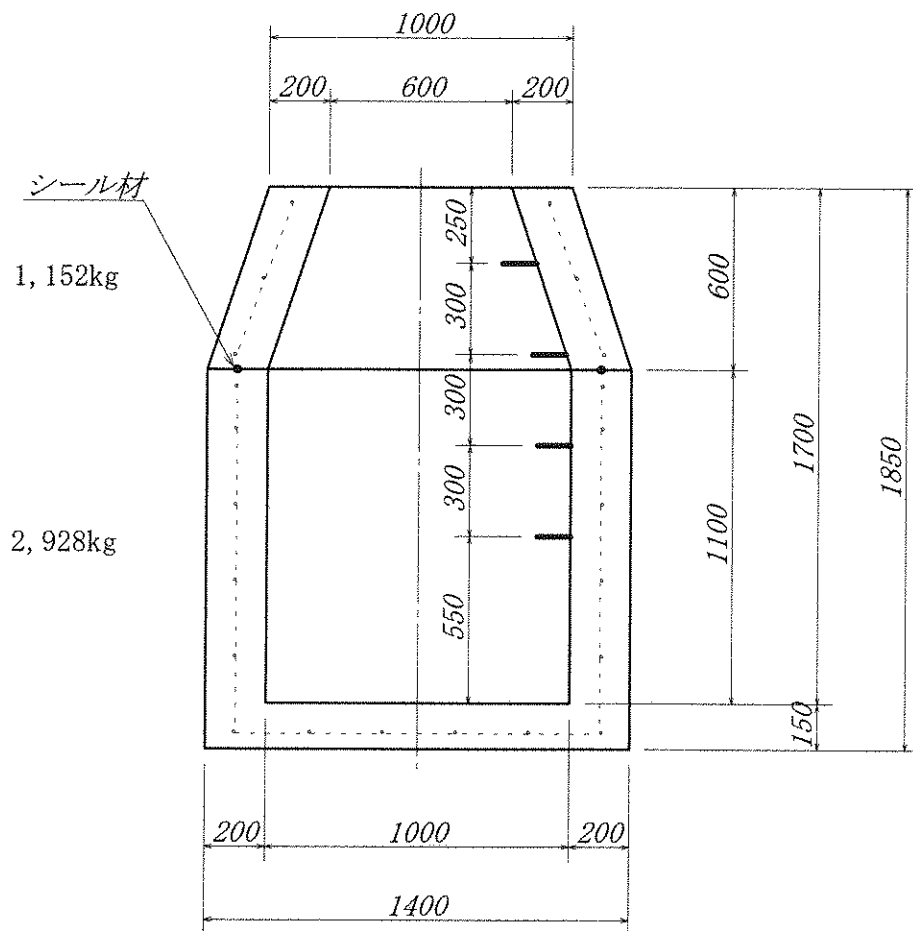
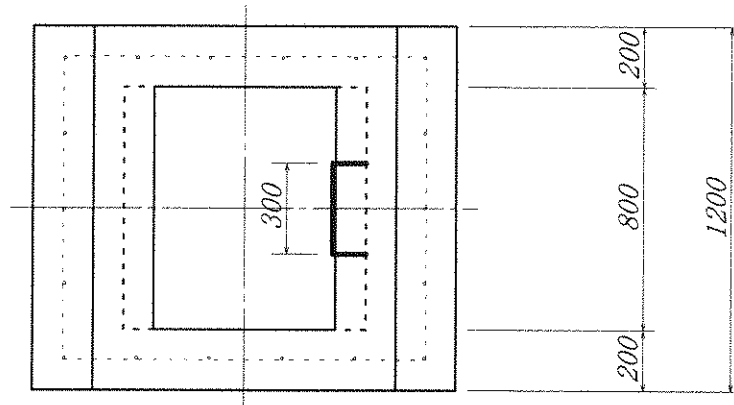
品名

路面排水工 (タイプ8) H=1700

縮尺

1/25

岩手大丸コンクリート株式会社



鉄筋はD13@250以内

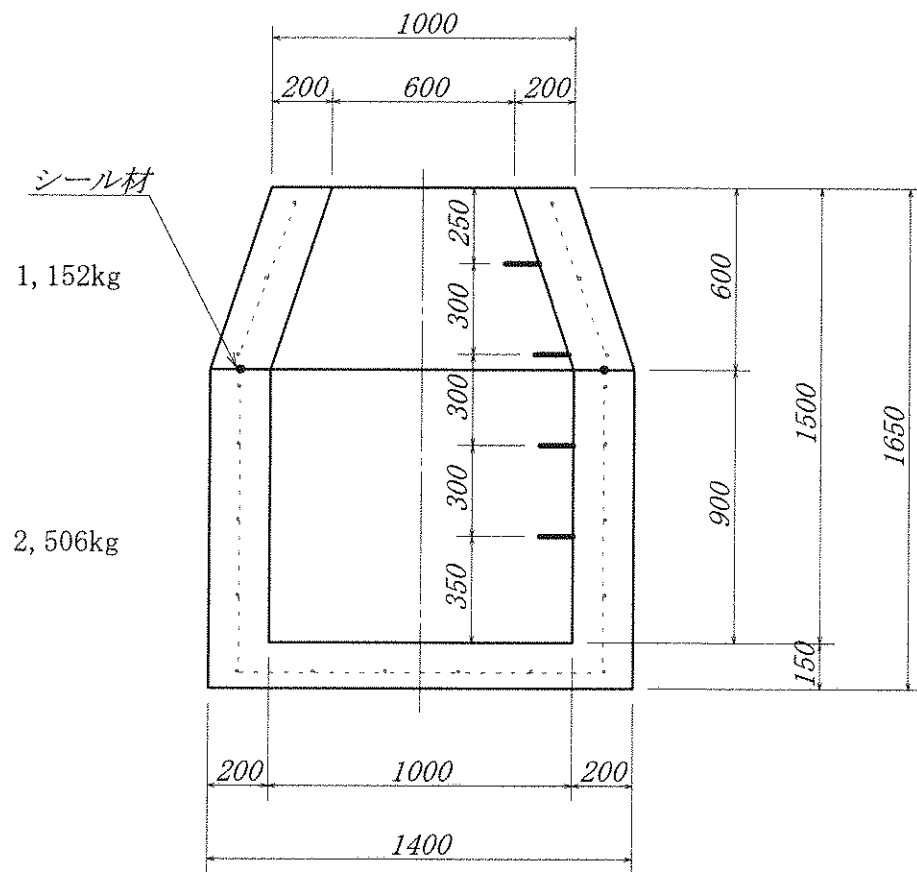
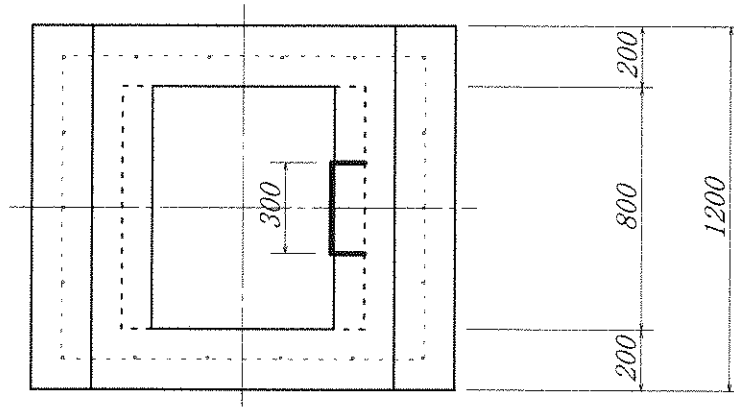
品名

路面排水工 (タイプ9) H=1500

縮尺

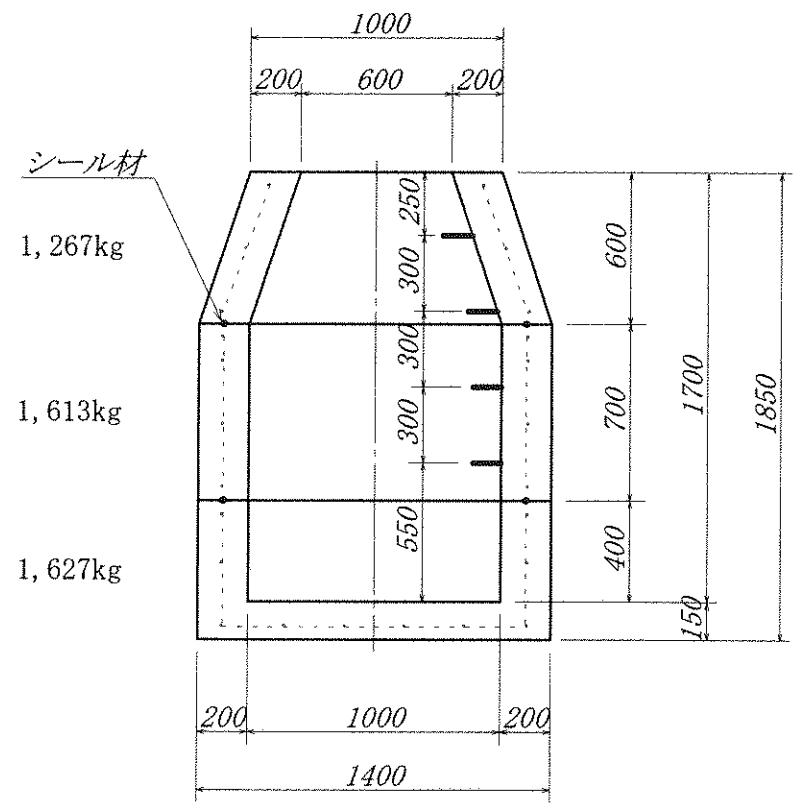
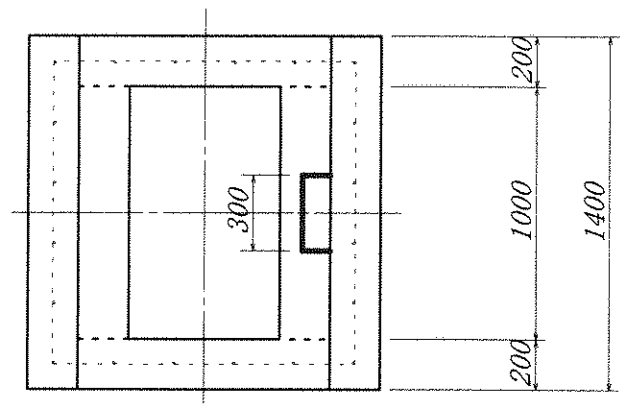
1/25

岩手大丸コンクリート株式会社



鉄筋はD 13 @ 250 以内

品名	路面排水工 (タイプ10) H=1700	縮尺	1/30	岩手大丸コンクリート株式会社
----	----------------------	----	------	----------------



鉄筋はD 13 @ 250以内

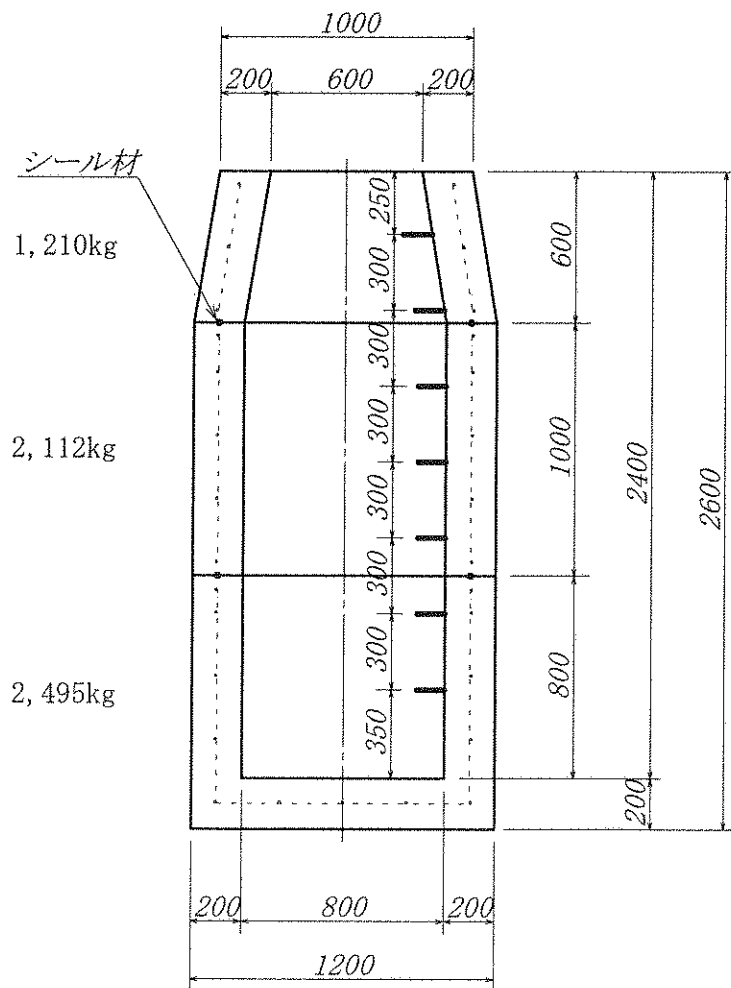
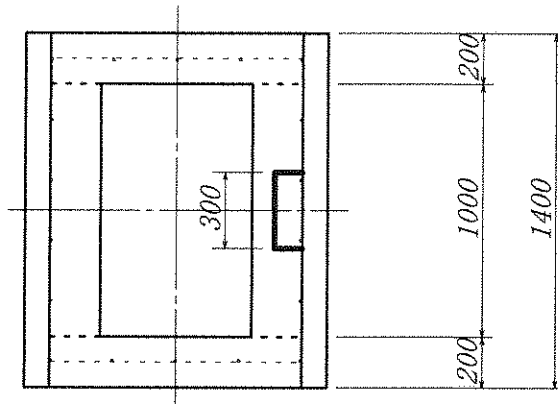
品名

路面排水工 (タイプ11) H=2400

縮尺

1/30

岩手大丸コンクリート株式会社



鉄筋はD 13 @ 250以内

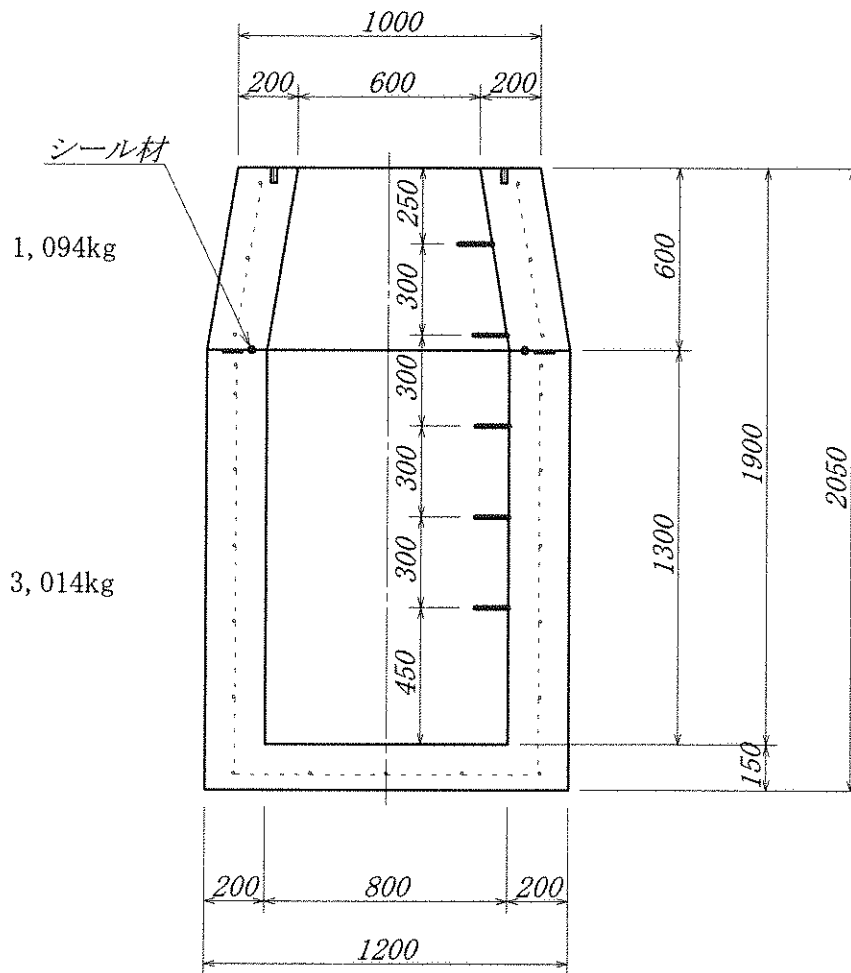
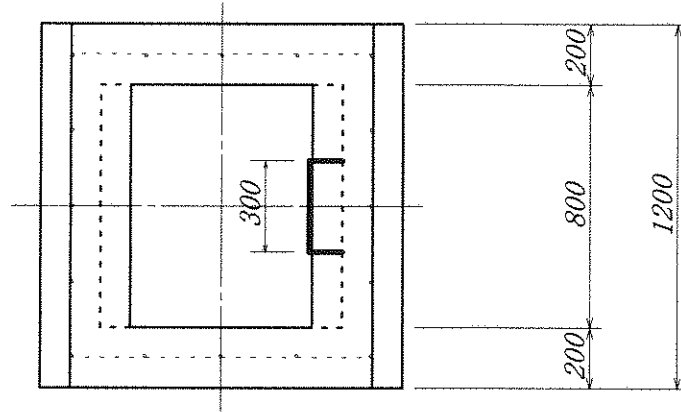
品名

路面排水工 (タイプ12) H=1900

縮尺

1/25

岩手大丸コンクリート株式会社



鉄筋はD13@250以内

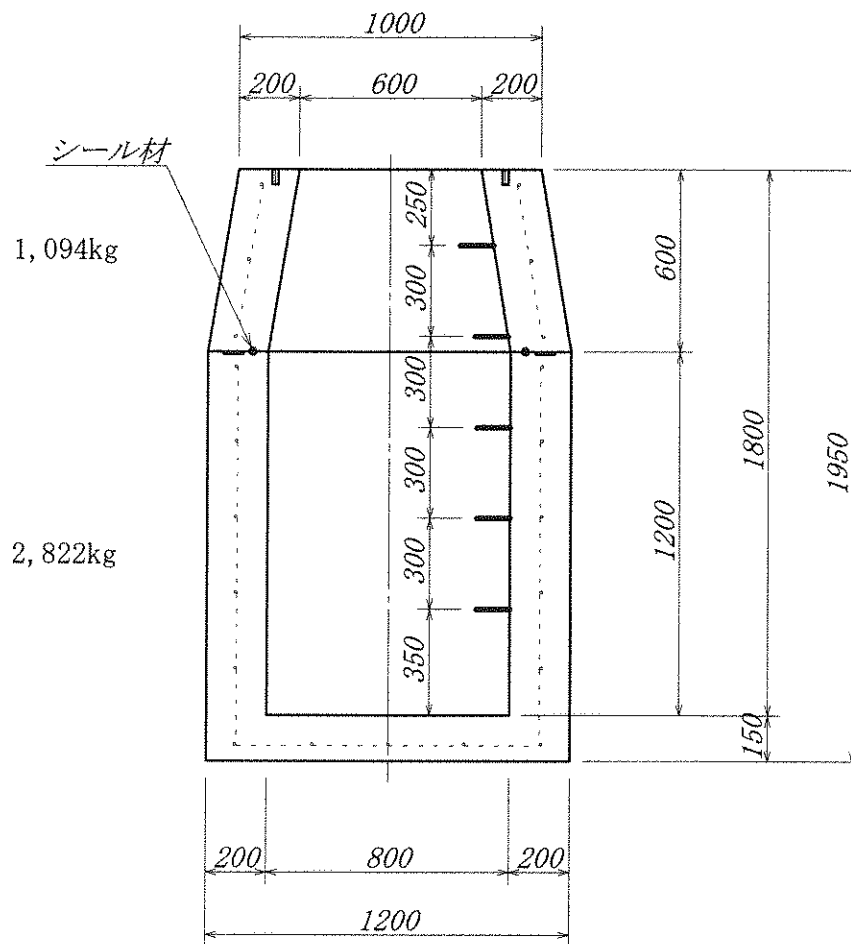
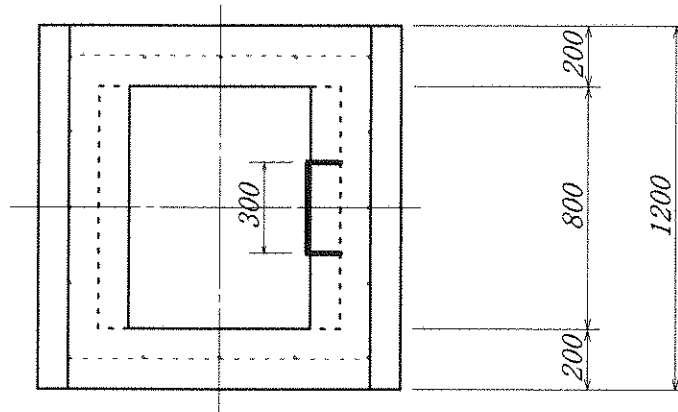
品名

路面排水工 (タイプ13) H=1800

縮尺

1/25

岩手大丸コンクリート株式会社



鉄筋はD13@250以内

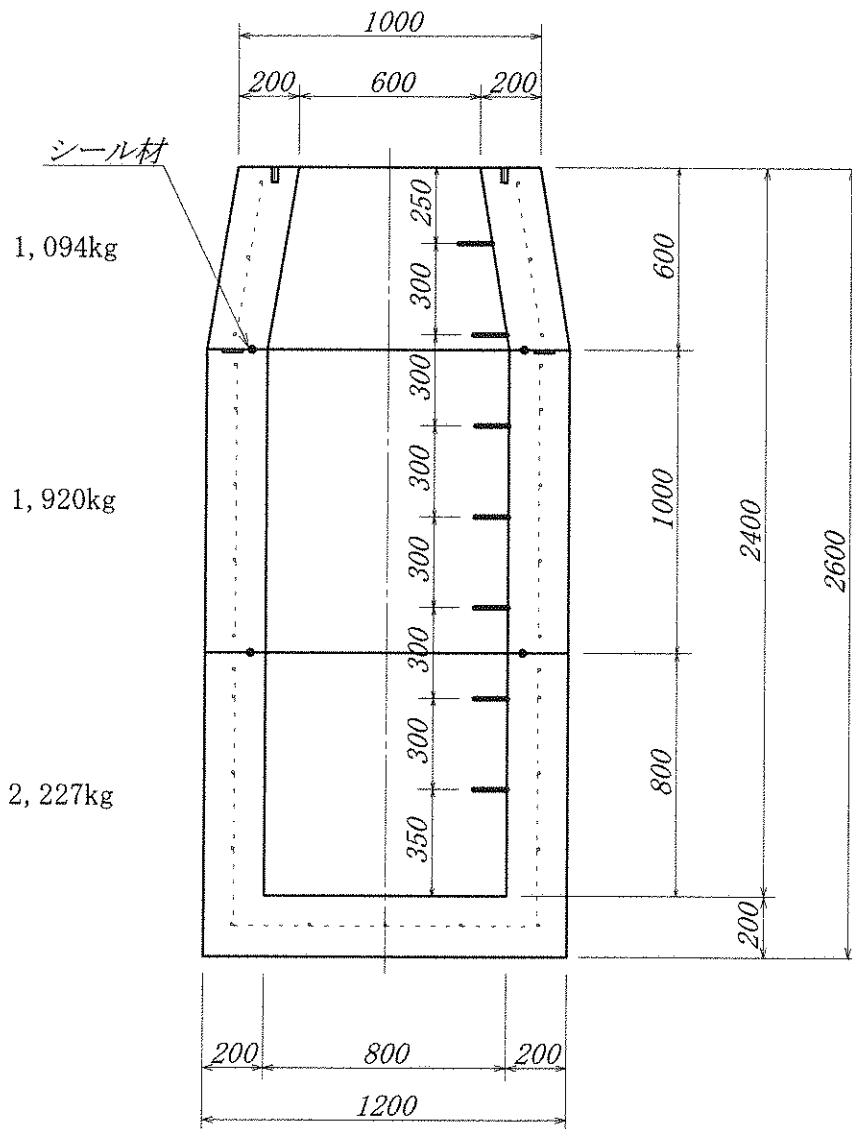
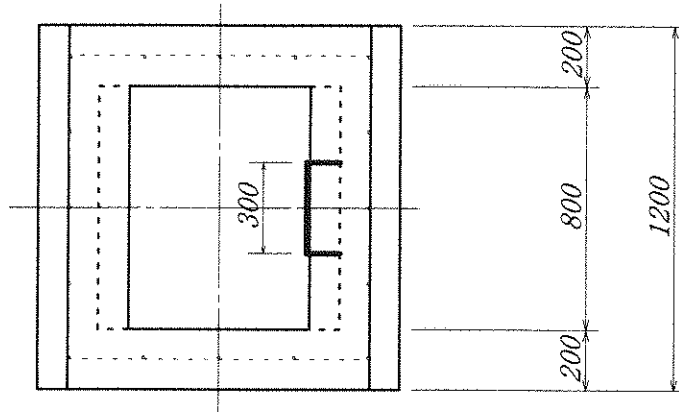
品名

路面排水工 (タイプ14) H=2400

縮尺

1/25

岩手大丸コンクリート株式会社



鉄筋はD13@250以内