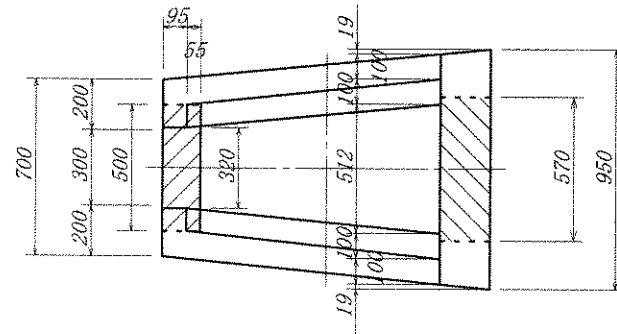
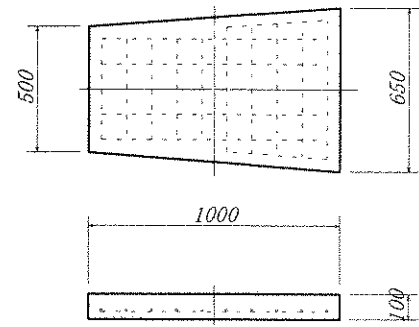


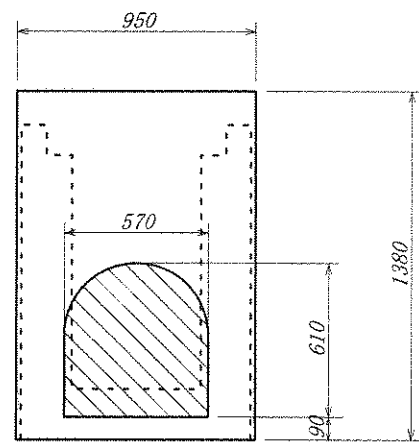
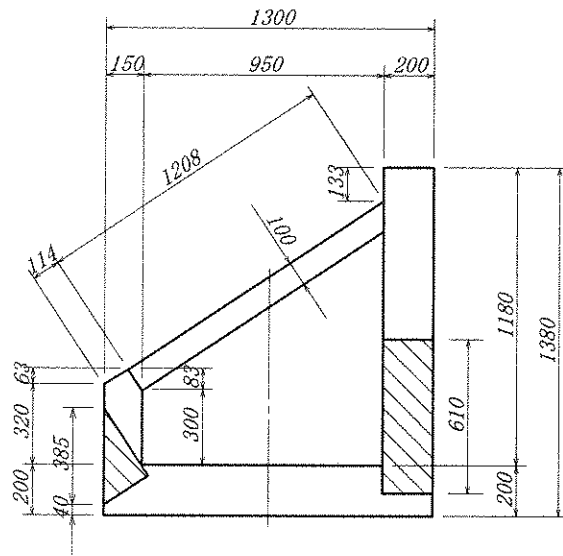
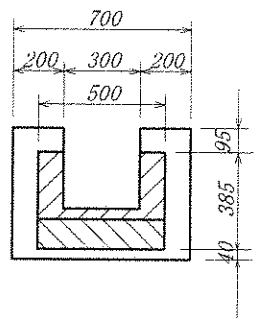
品名	F 柵 (φ 400)	縮尺	1:1.5	岩手大丸コンクリート株式会社
----	-------------	----	-------	----------------



蓋 (φ 400) 1:1.5

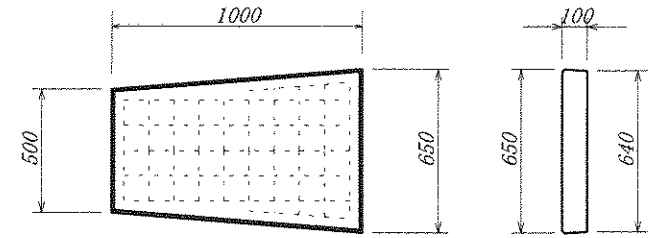
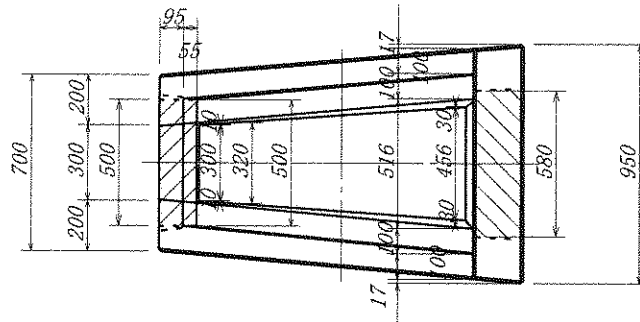


重量140Kg
鉄筋はD10@100以内



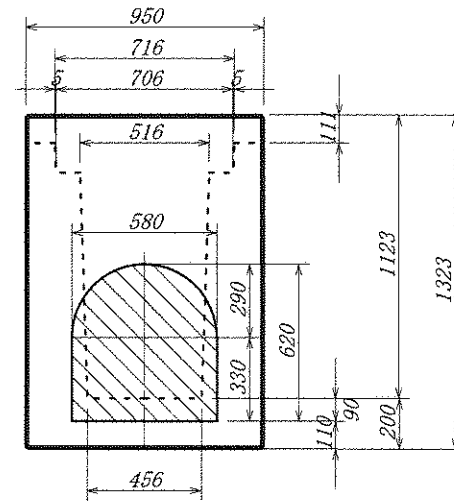
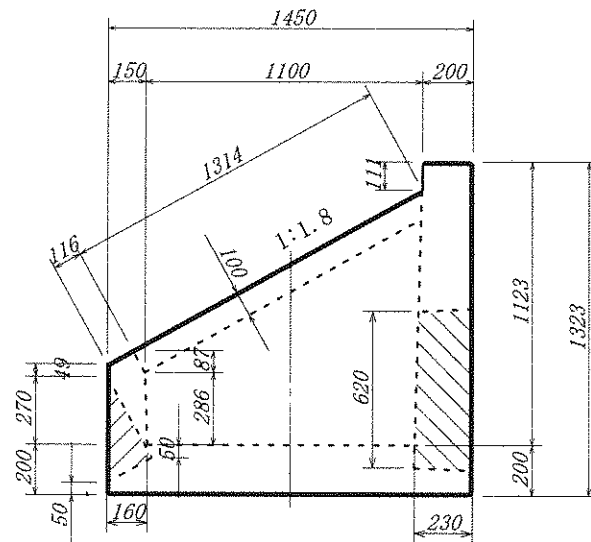
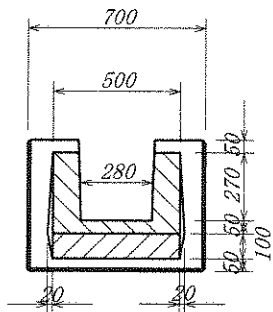
重量 : 1,499 kg

排水工 蓋 (φ400) 1:1.8



重量 : 140 k g

鉄筋はD10@100以内



重量 : 1797 k g