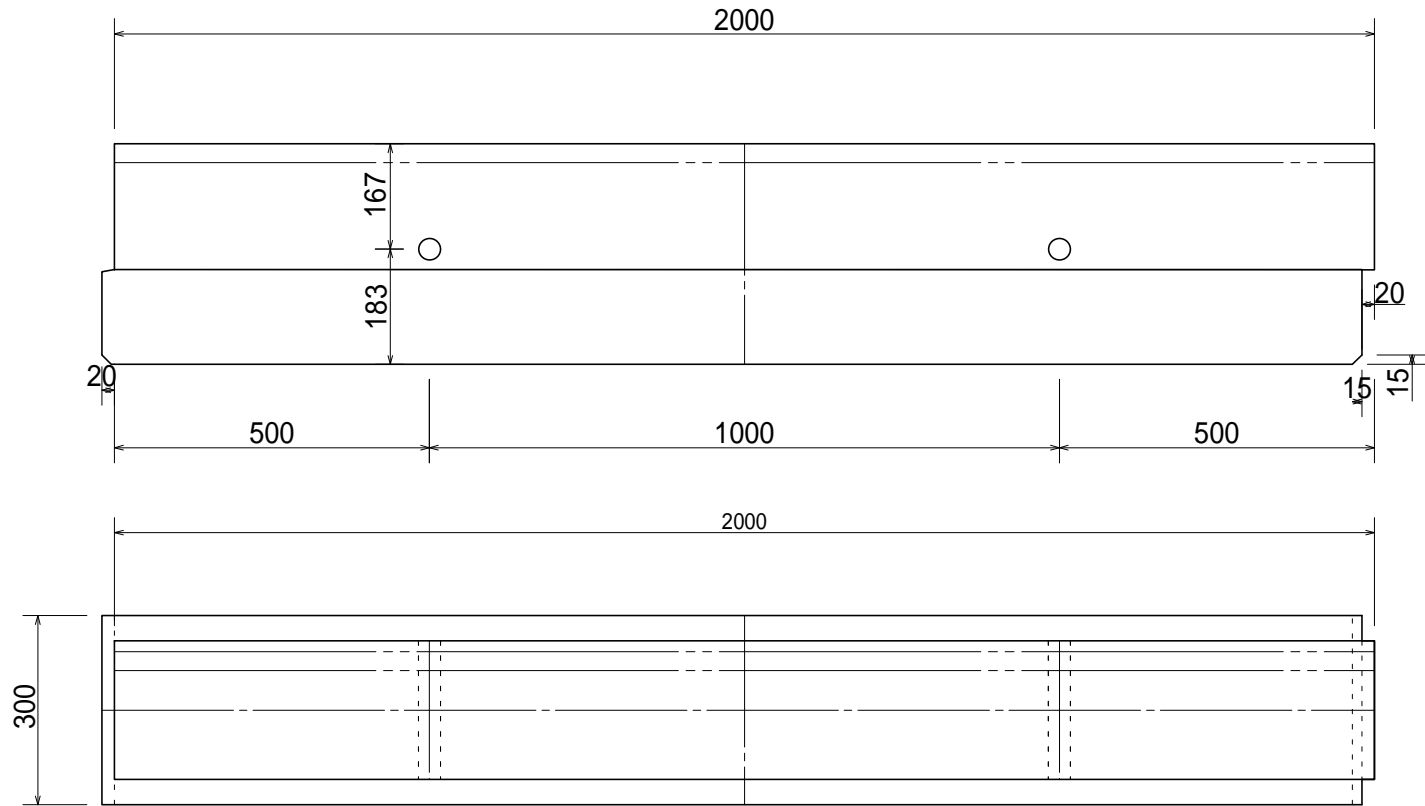
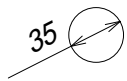
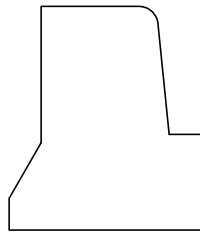


吊り上げ部詳細図

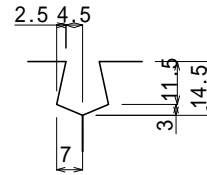


参考重量 (kg)
375

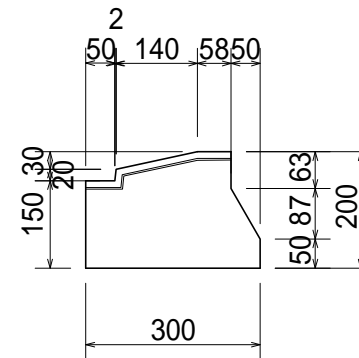
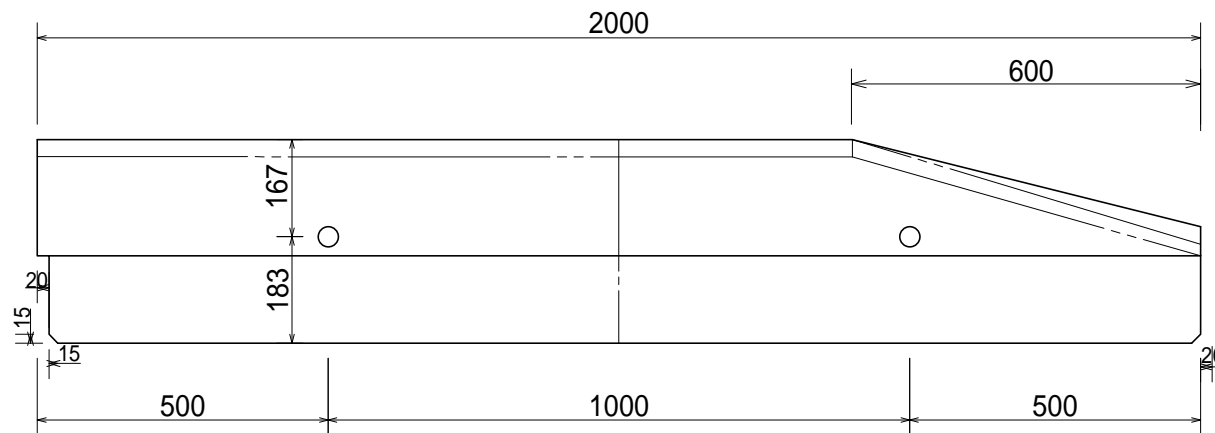
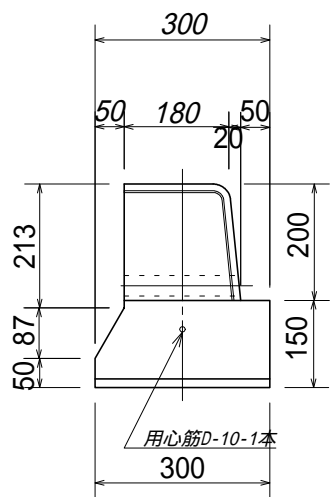
参考数量表 (10m当り)	
ブロック (個)	敷モルタル (m ³)
5	0.09



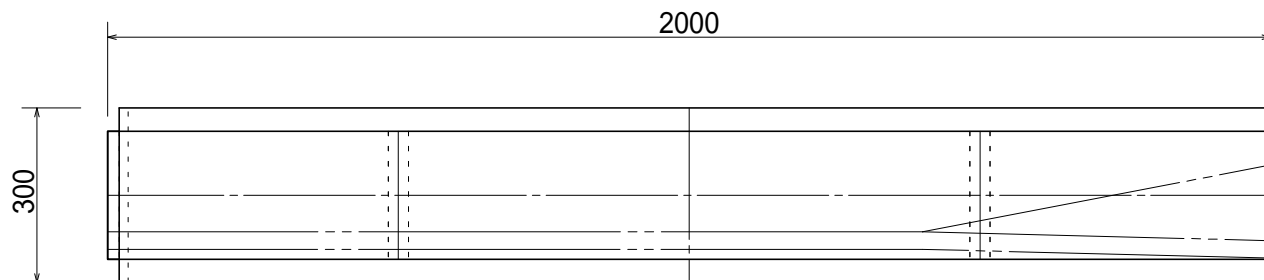
目地部詳細図



名称	基礎付歩車道境界ブロック ICK-F-S(標準)	
	180A × 300B × 350H × 2000L	縮尺 S=1/12
岩手県コンクリート製造協同組合		



吊り上げ部詳細図



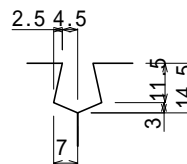
参考重量 (kg)

361

参考数量表 (10m当り)

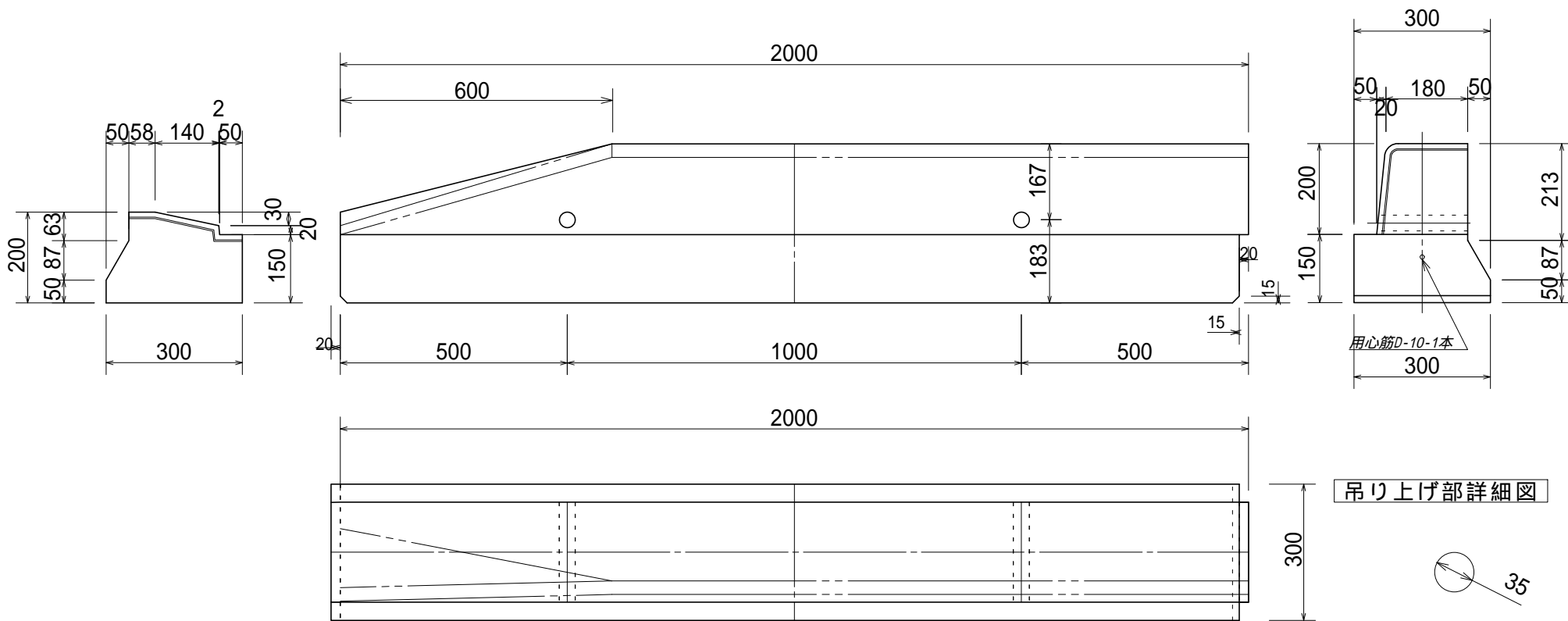
ブロック (個)	敷モルタル (m ³)
5	0.09

目地部詳細図



名称	基礎付歩車道境界ブロック ICK-M-KR(切り下げ右)	
	180A × 300B × 350H × 2000L	縮尺 S=1/13

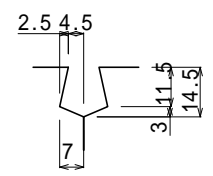
岩手県コンクリート製造協同組合



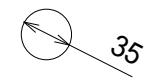
参考重量 (kg)
361

参考数量表 (10m当り)	
ブロック (個)	敷モルタル (m ³)
5	0.09

目地部詳細図

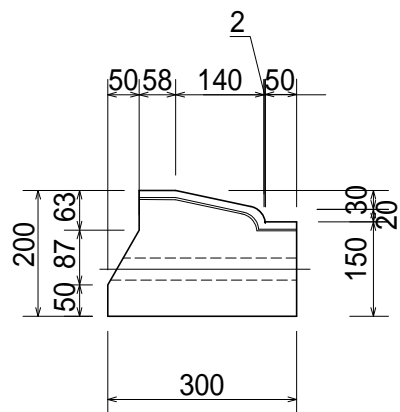


吊り上げ部詳細図

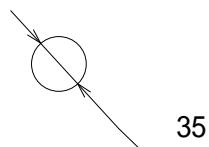


名称	基礎付歩車道境界ブロック ICK-M-KL(切り下げ左)	
	180A × 300B × 350H × 2000L	縮尺 S=1/13

岩手県コンクリート製造協同組合



吊り上げ部詳細図

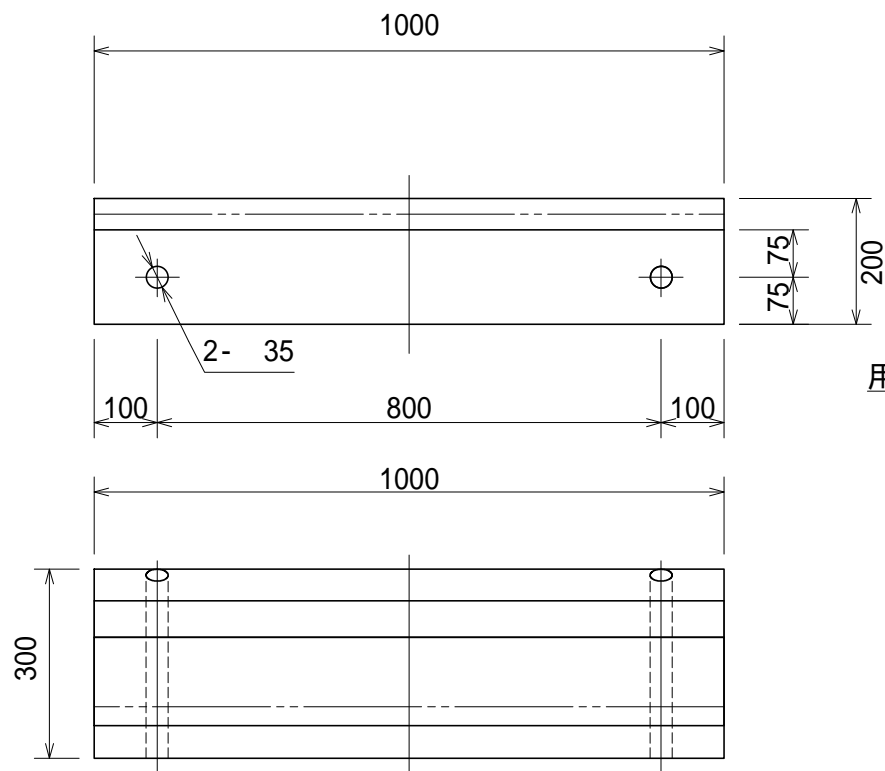


参考重量 (kg)

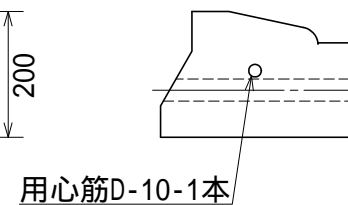
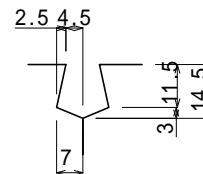
116

参考数量表 (10m当り)

ブロック (個)	敷モルタル (m ³)
10	0.09

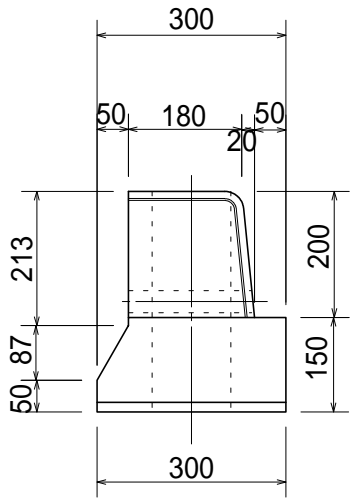


目地部詳細図

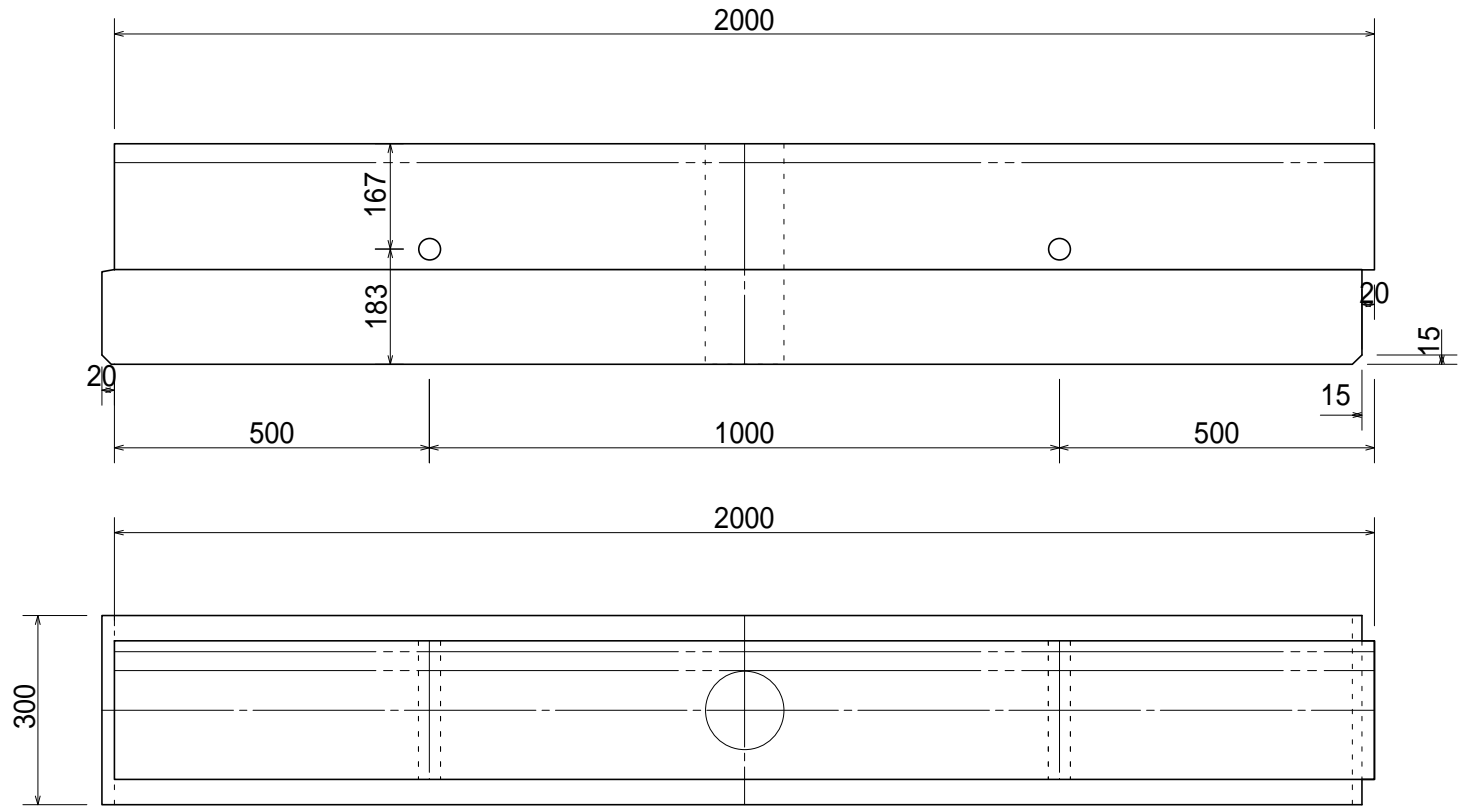
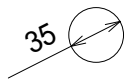


名称	基礎付歩車道境界ブロック ICK-M-N(乗り入れ)	
	300B × 200H × 1000L	縮尺 S=1/12

岩手県コンクリート製造協同組合

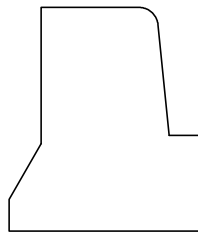


吊り上げ部詳細図

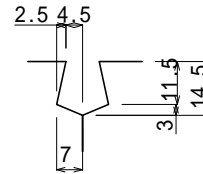


参考重量 (kg)
365

参考数量表 (10m当り)	
ブロック (個)	敷モルタル (m ³)
5	0.09

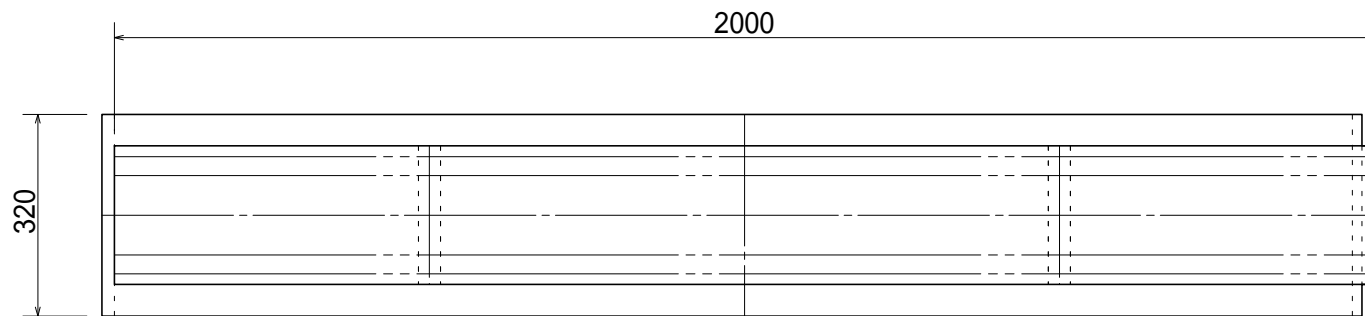
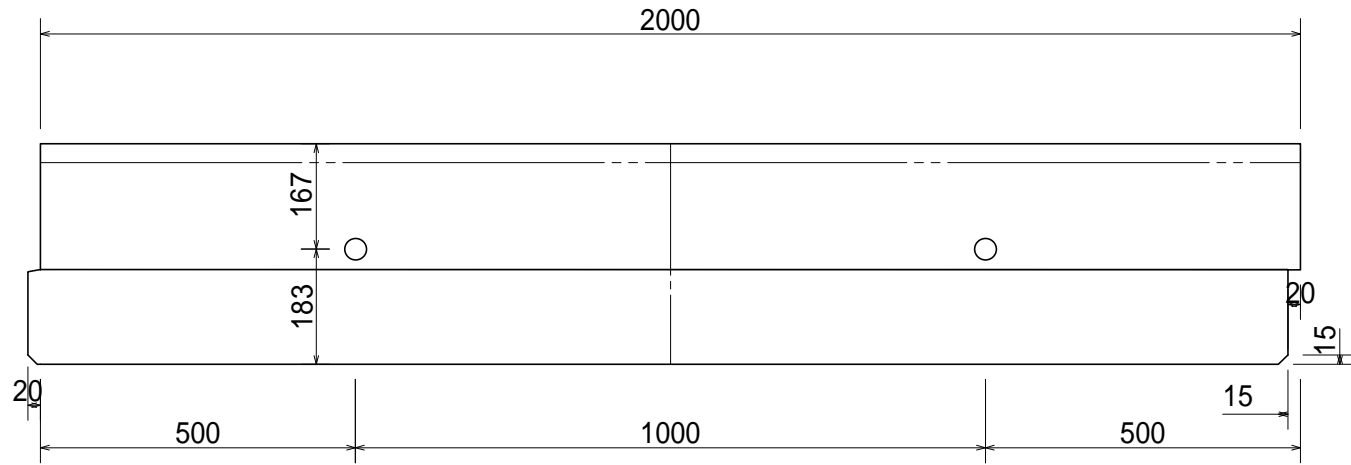
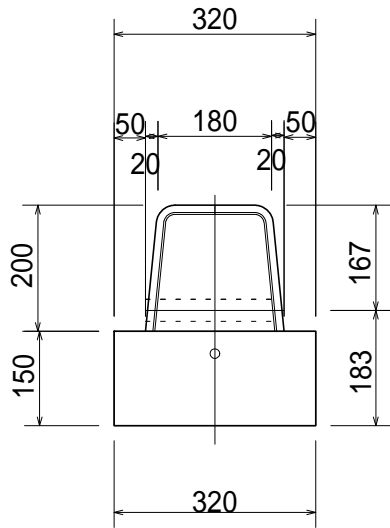


目地部詳細図



名称	基礎付歩車道境界ブロック	
	ICK-M-S(標準) (デリネ-ター)	
	180A × 300B × 350H × 2000L	縮尺 S=1/12

岩手県コンクリート製造協同組合



吊り上げ部詳細図



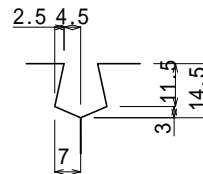
参考重量 (kg)

410

参考数量表 (10m当り)

ブロック (個)	敷モルタル (m ³)
5	

目地部詳細図

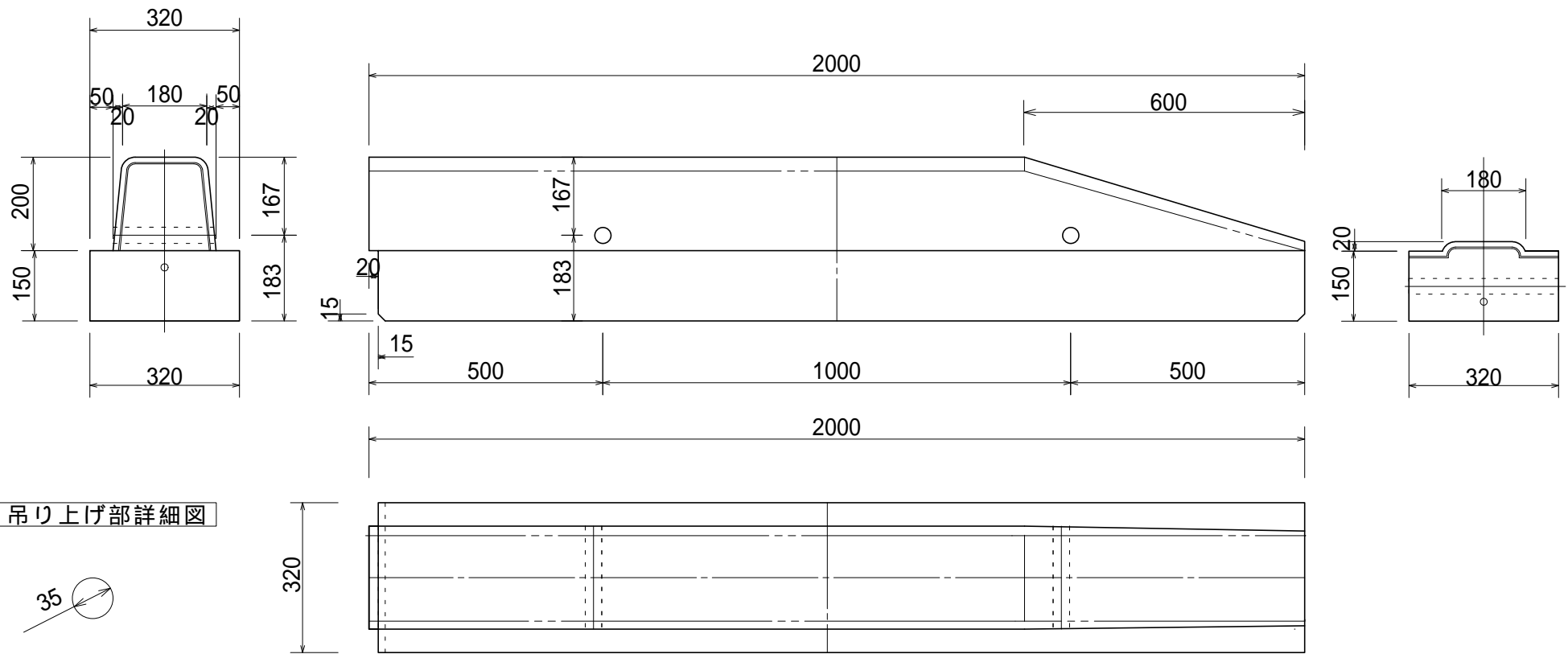


名称

基礎付歩車道境界ブロック
ICK-F-S(標準)

180A × 320B × 350H × 2000L 縮尺 S=1/12

岩手県コンクリート製造協同組合



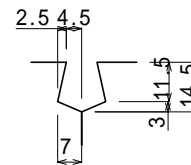
吊り上げ部詳細図



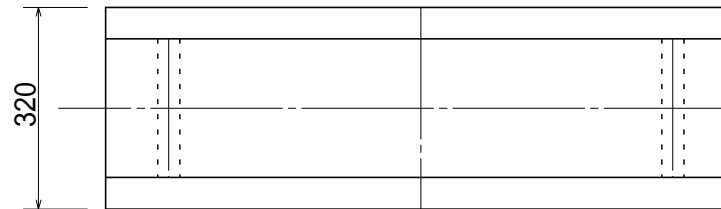
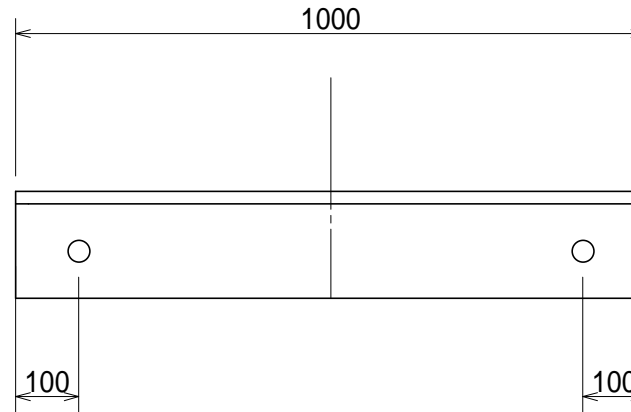
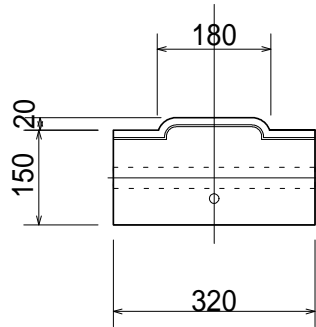
参考重量 (kg)
386

参考数量表 (10m当り)	
ブロック (個)	敷モルタル (m ³)
5	0.09

目地部詳細図



名称	基礎付歩車道境界ブロック ICK-F-K(切り下げ)	
	180A × 320B × 350H × 2000L	縮尺 S=1/13
岩手県コンクリート製造協同組合		



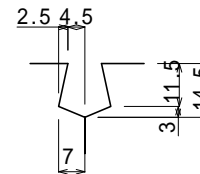
吊り上げ部詳細図



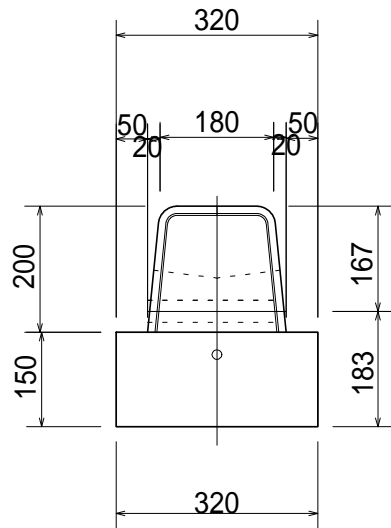
参考重量 (kg)
120

参考数量表 (10m当り)	
ブロック (個)	敷モルタル (m ³)
10	0.09

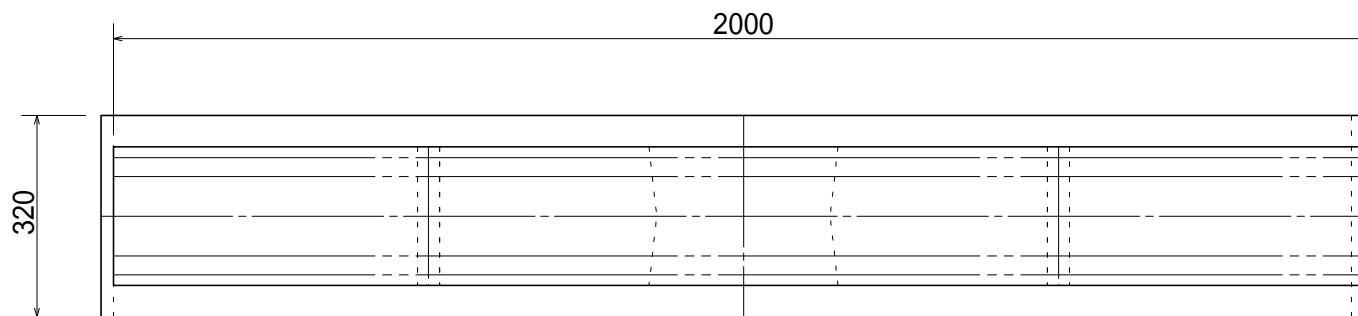
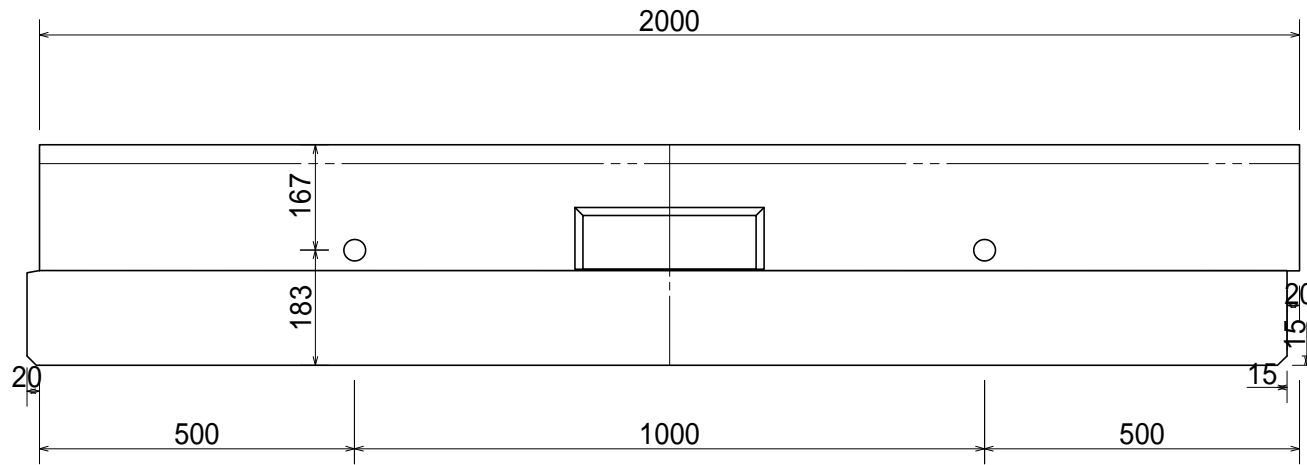
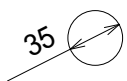
目地部詳細図



名称	基礎付歩車道境界ブロック ICK-F-N(乗り入れ)	
	180A × 320B × 170H × 1000L	縮尺 S=1/12
岩手県コンクリート製造協同組合		



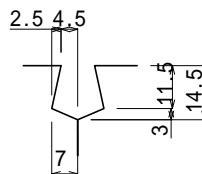
吊り上げ部詳細図



参考重量 (kg)

396

目地部詳細図

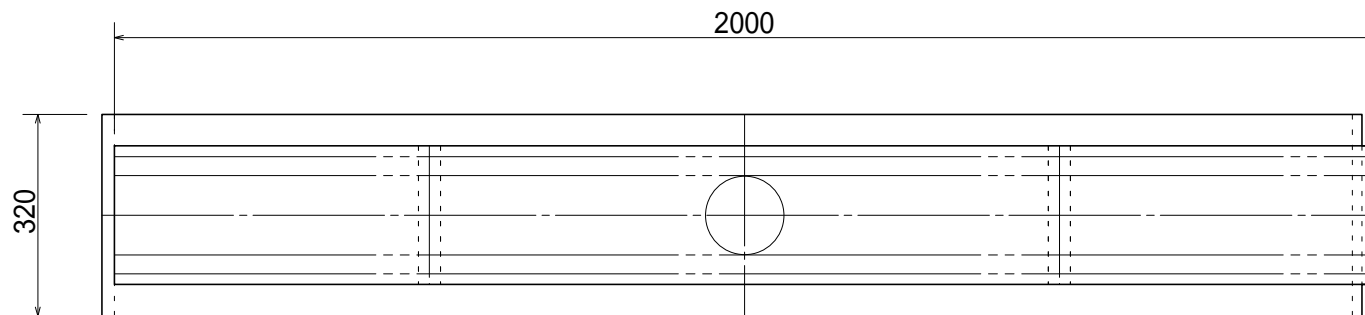
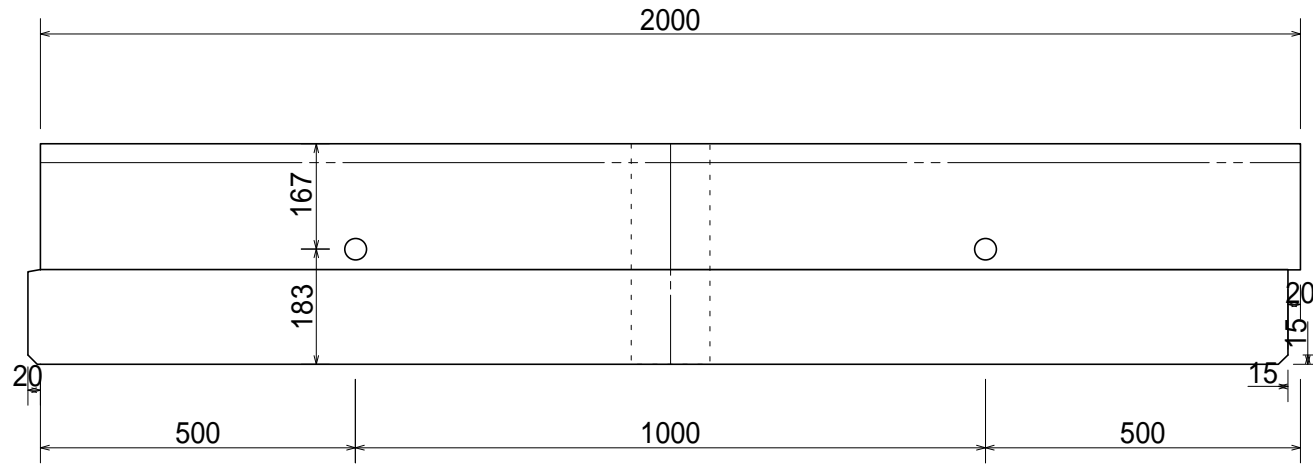
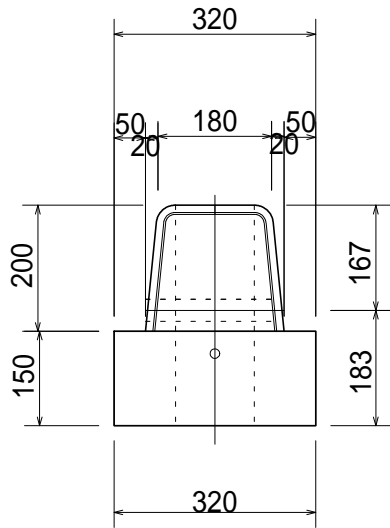


参考数量表 (10m当り)

ブロック (個)	敷モルタル (m ³)
5	0.10

名称	基礎付歩車道境界ブロック	
	ICK-F-S(標準) 水抜き	
	180A × 320B × 350H × 2000L	縮尺 S=1/12

岩手県コンクリート製造協同組合

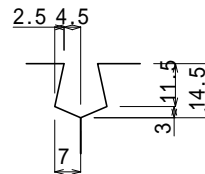


吊り上げ部詳細図



参考重量 (kg)
400

目地部詳細図



参考数量表 (10m当り)	
ブロック (個)	敷モルタル (m ³)
5	0.10

名称	基礎付歩車道境界ブロック ICK-F-S(標準) (デリネーター)	
	180A × 320B × 350H × 2000L	縮尺 S=1/12

岩手県コンクリート製造協同組合