

平成 年 月 日

殿

御 承 認 願

製品名	H C 式二次製品耐震性貯水槽
工事名	

このたびの工事に於ける納入仕様書でございます。  
よろしく御査収下さると共に、あわせて御承認の程  
よろしく御願い申し上げます。

日本工業規格表示認定工場



大丸コンクリート株式会社

岩手工場

〒028-0105 岩手県花巻市東和町前田2-137  
TEL 0198 (42) 4755 (代) FAX 0198 (42) 3318

# HC式二次製品耐震性貯水槽 (40m<sup>3</sup>)

認知番号 耐-00051号

型式記号 D40-II-B-0.0/1.0(吸管投入孔2個)  
(道路用)

組	立	図		
止	水	仕	様	図
製	品	図		
配	筋	図		
基	礎	図		



## 大丸コンクリート株式会社

岩手工場

〒028-0105 岩手県花巻市東和町前田2-137

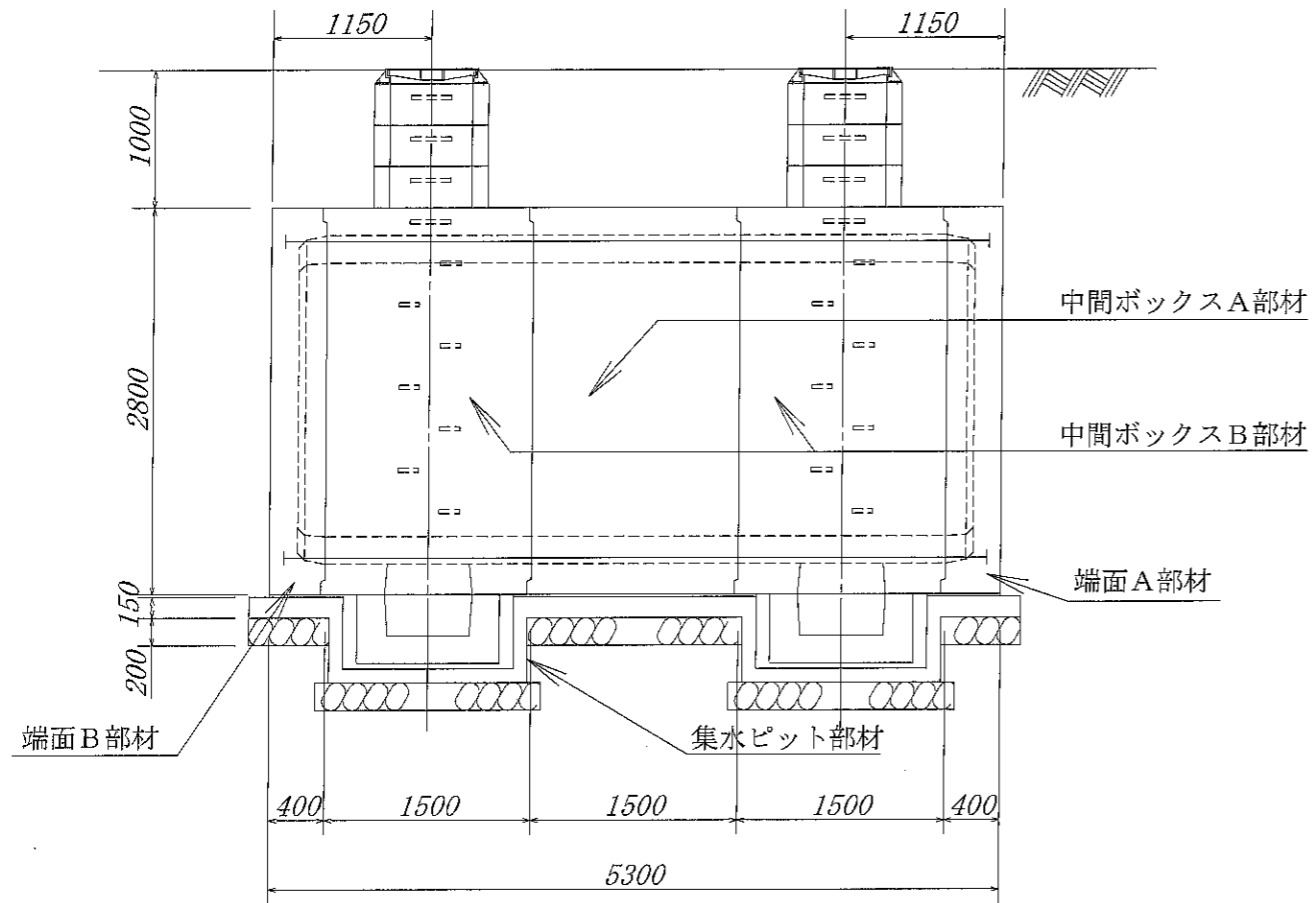
TEL 0198(42)4755(代) FAX 0198(42)3318

関連会社・工場

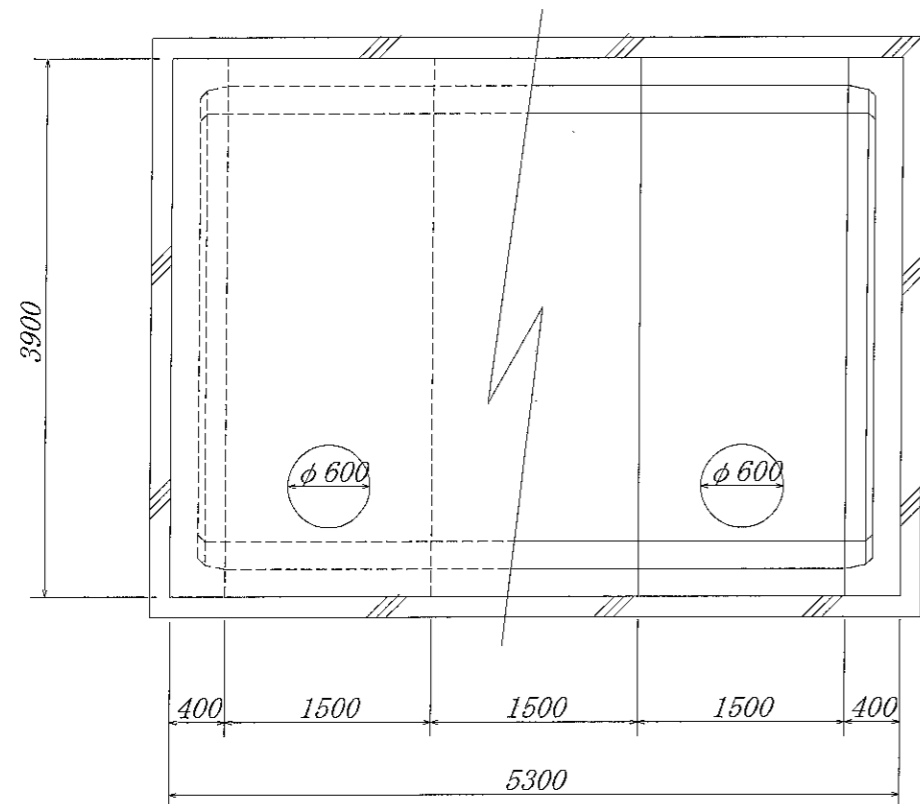
東京都府中市・埼玉県宮代町・埼玉県上里町・栃木県矢板市

# 耐震性貯水槽明細書

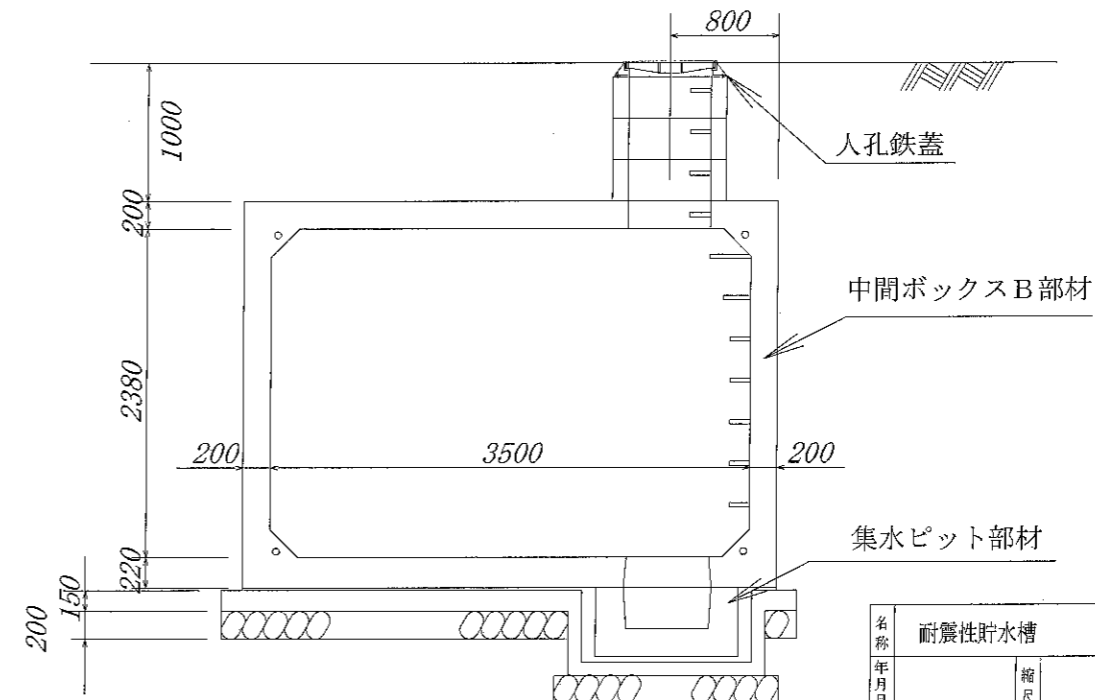
側面図 S=1:55



平面図 S=1:55



正面図 S=1:55



型式番号	耐-00051号		
型式記号	D40-II-B-0.0/1.0		
容量	40 m <sup>3</sup>		
設計荷重	T-20		
設置場所	II型		
土被り厚	1.0 m		
形状	横置ボックスカルバート型		
材料	規格または算式	数量	備考
中間ボックスA部材	3.9 m × 2.8 m × 1.5 m	1 個	
中間ボックスB部材	3.9 m × 2.8 m × 1.5 m	2 個	
端面A部材	3.9 m × 2.8 m × 0.4 m	1 個	
端面B部材	3.9 m × 2.8 m × 0.4 m	1 個	
集水ピット部材	PH300 (1.04 m × 1.04 m × 0.30 m) または PH500 (1.04 m × 1.04 m × 0.50 m)	2 個	
調整用部材	φ0.83 m RH300	6 個	
PC鋼より線	φ15.2 mm, L=5.9 m	4 本	SWPR7B
定着具	アンカープレート, グリップ	8 組	端面A, 端面B部材用
グラウト	$0.12/3 \times \pi \times (0.08^2 + 0.08 \times 0.07 + 0.07^2) \times 8$ $+ 0.02 \times \pi \times 0.08^2 \times 8 + 5.020 \times \pi / 4 \times 0.035^2 \times 4$	0.040 m <sup>3</sup>	$\sigma_{ck} = 20.0$ N/mm <sup>2</sup>
緊結ボルト	M16, L=1.00 m (ナット, 座金付)	6 組	溶融亜鉛メッキ SS400
人孔鉄蓋	φ600	2 組	
六角ボルト	M20, L=200 mm (ワッシャー付)	8 組	SUS304
GキャップE	φ230-20 (ボルトM10付)	8 組	硬質塩ビ

※内面防水は、コーティング仕様とする。

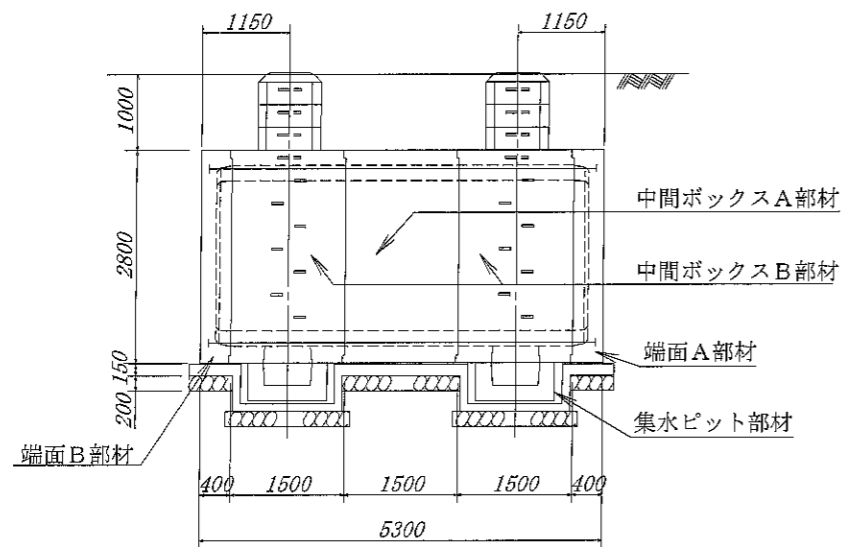
※日本消防設備安全センターの認定品である。

名称	耐震性貯水槽	規格	D40-II-B-0.0/1.0	
年月日		縮尺	区分	施工図 図番

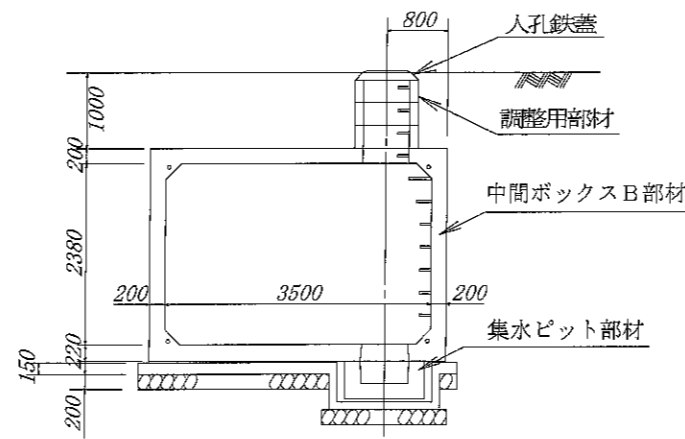
大丸コンクリート株式会社

耐震性貯水槽 D40-II-B-0.0/1.0

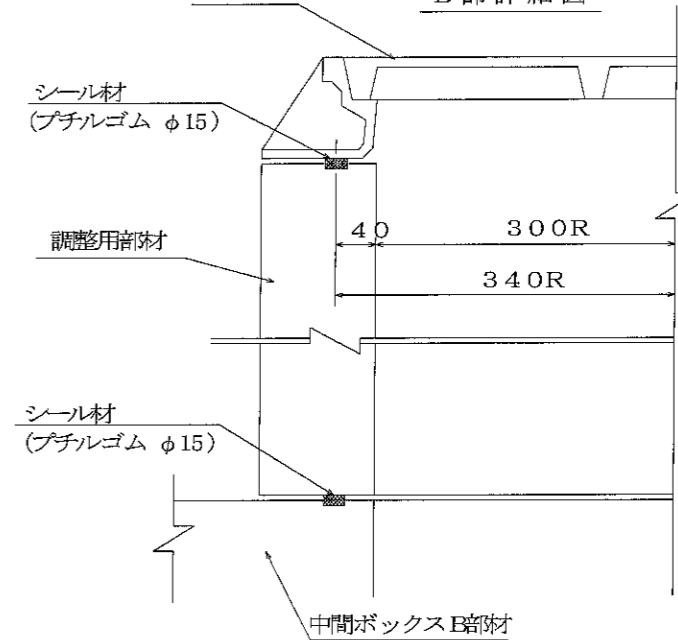
側面図 S=1:55



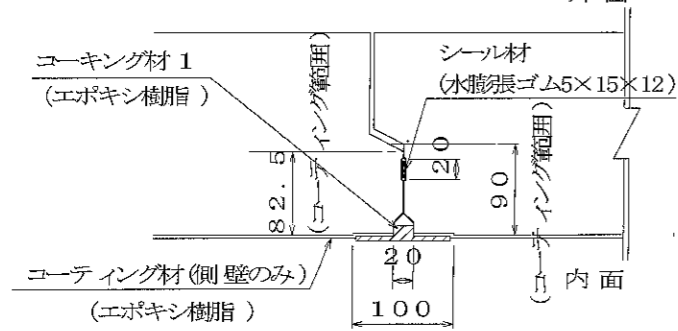
正面図 S=1:55



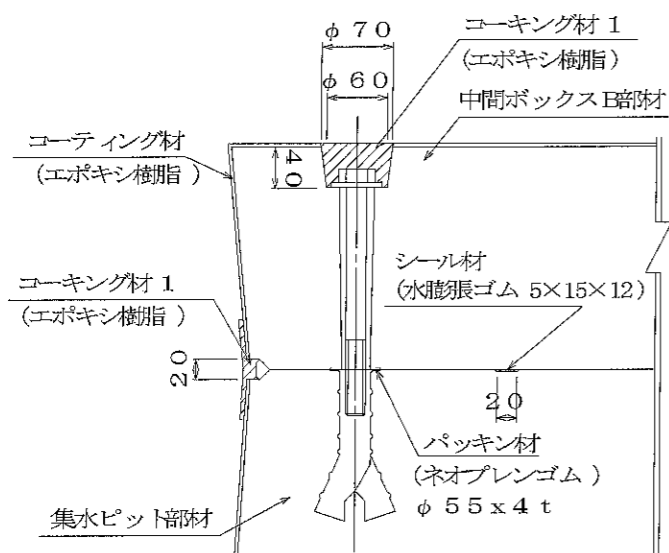
人孔鉄蓋 B部詳細図



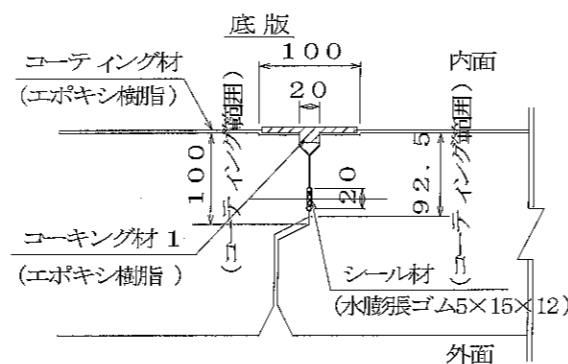
頂版・側壁



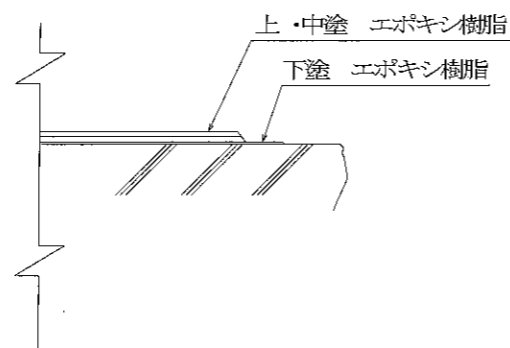
集水ピット連結部詳細図



継手部詳細図



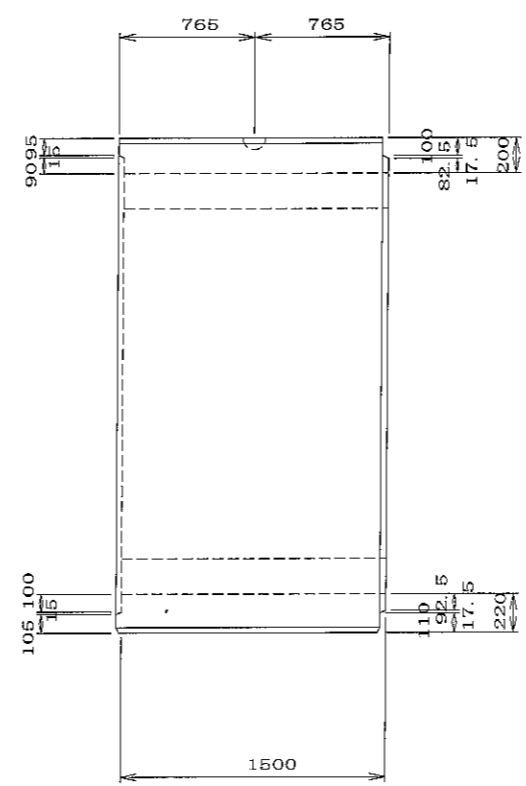
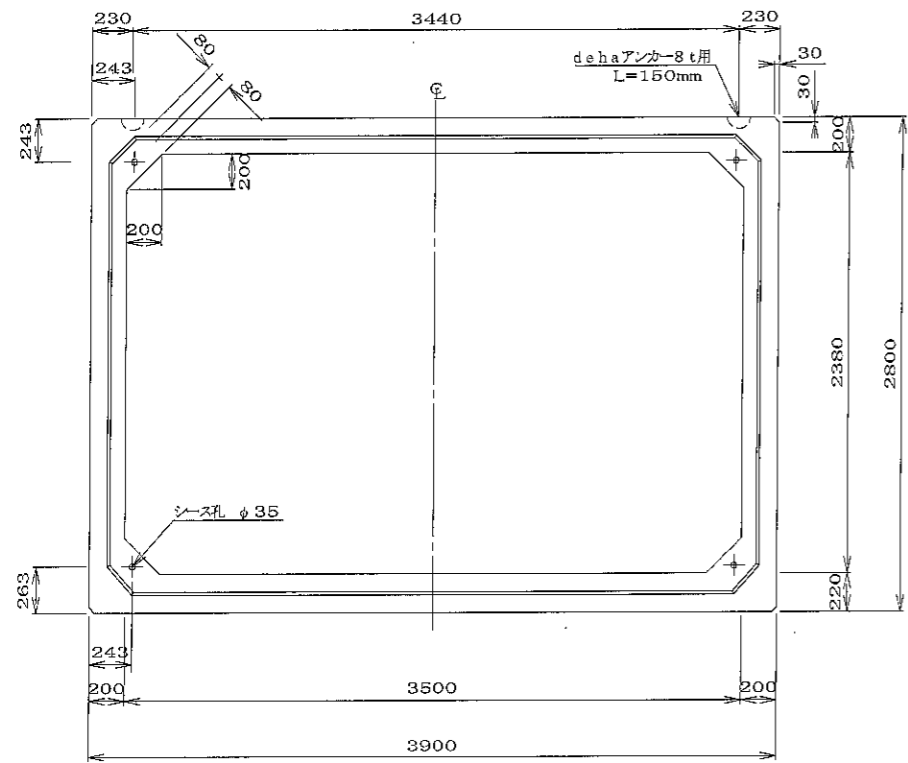
コーティング詳細図 (オプション)



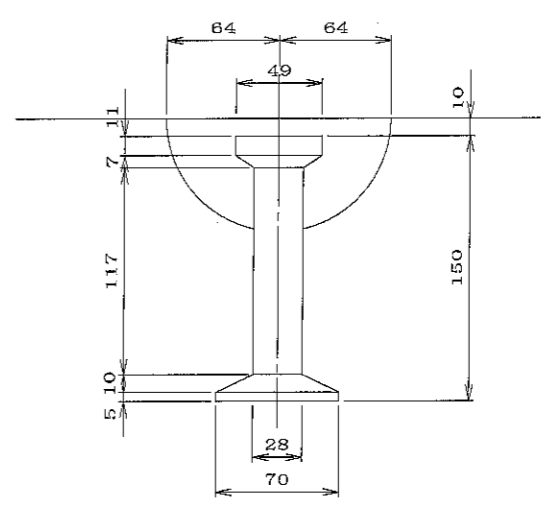
止水仕様 (防水工) 材料表

種別	算式	数量	備考	
コーティング材	$\{3.10+2 \times 1.98+4 \sqrt{2} \times 0.20\} \times \{4.50+2 \times 0.20\} + \{3.50 \times 2.38-4 \times 0.20 \times 0.20 / 2\} \times 2 + 0.6 \times \pi \times 0.52 \times 1+4 \times \{0.82+0.89\}$	64.5 m <sup>2</sup>	エポキシ樹脂	
コーキング材1	$\{2 \times 3.10+2 \times 1.98+4 \sqrt{2} \times 0.20\} \times 4+0.64 \times \pi \times 1$	47.2 m	"	
シール材	中間ボックス部材 端面部材	$2 \times 3.50+2 \times 2.38+4 \sqrt{2} \times 0.135+0.4\} \times 4$	51.7 m	水膨長ゴム 5×15×12
	集水ピット部材	$\{4 \times 0.84+0.2\} \times 1$	3.6 m	
調整用部材	$\{2 \times \pi \times 0.34+0.2\} \times 4 \times 2$	18.7 m	ブチルゴム φ15	
集水ピット連結部	コーキング材1	$0.04 / 3 \times \{ \pi \times 0.07 \times 0.07 / 4 + \pi \times 0.06 \times 0.06 / 4 + \sqrt{\pi \times 0.07 \times 0.07 / 4} \times \pi \times 0.06 \times 0.06 / 4 \} \times 4$	0.001 m <sup>3</sup>	エポキシ樹脂
	パッキン材		4 ケ	ネオプレンゴム φ55×4t

名称	耐震性貯水槽	規格	D40-II-B-0.0/1.0
年月日		区分	止水図
部長		設計	
		製図	
大丸コンクリート株式会社			

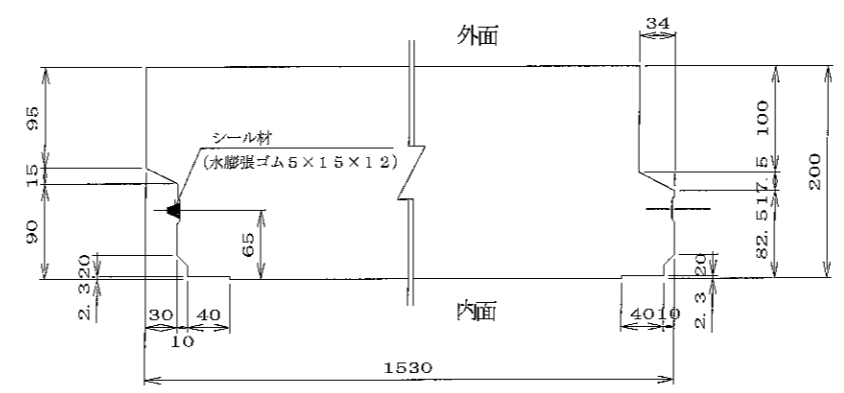
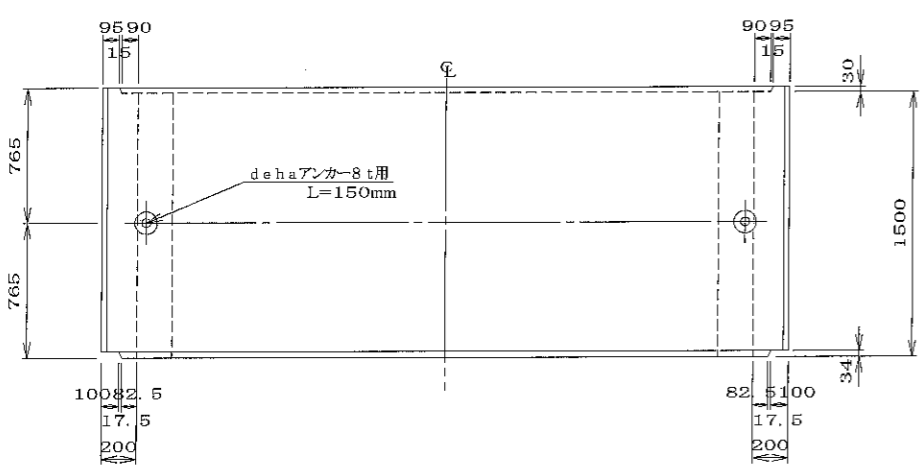


dehaアンカー8t用詳細図 S=1/3

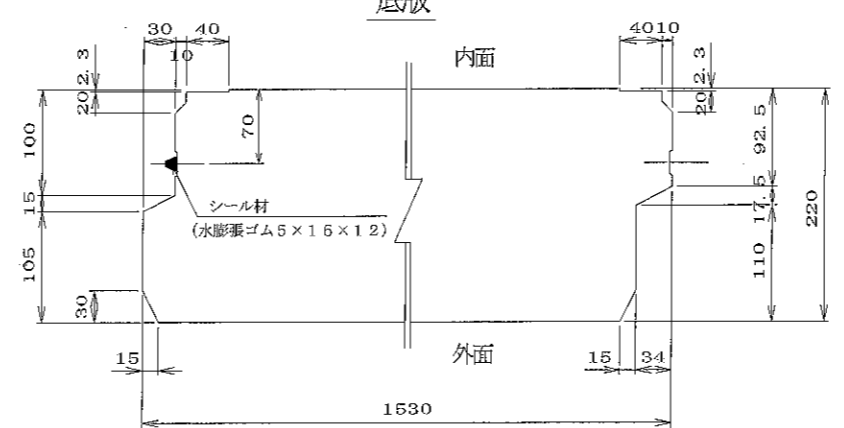


目地増詳細図 S=1/5

頂板 側壁



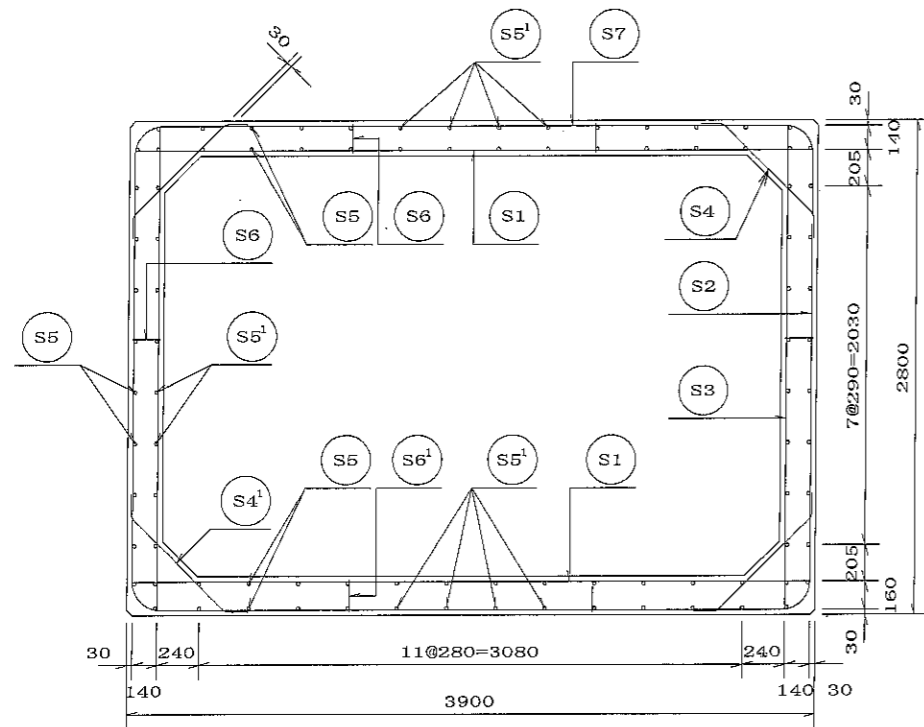
底板



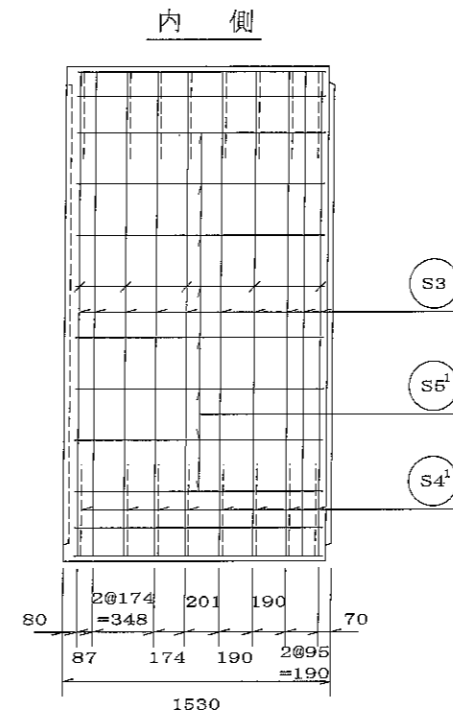
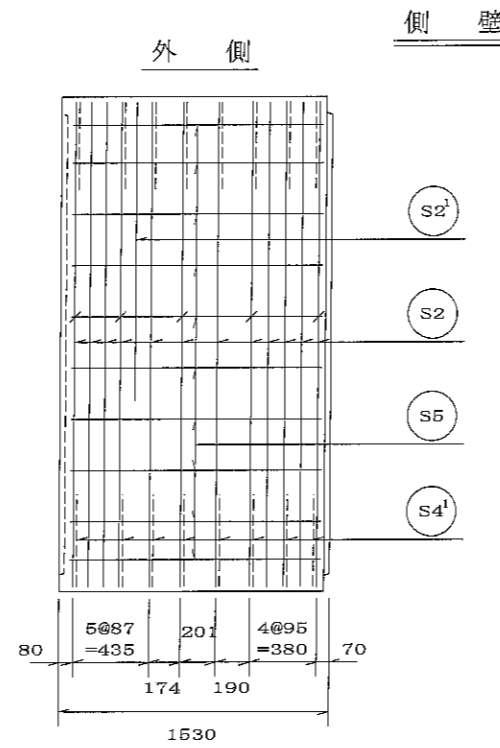
材料表

名称	規格	数量	備考
吊り金具	dehaアンカー8t用 L=150mm	2 個	
コンクリート体積		4.005 m <sup>3</sup>	
鉄筋質量		772.359 kg	配筋図参照
製品質量		9985 kg	

名称	二次製品防火水槽・二次製品消液貯水槽 共有 Bタイプ 中間ボックスA部材		規格
年月日	H17. 2. 9	箱尺 1/3, 1/5, 1/30	区分 製品図 図番 S-0503139
部長	(松井) 課長 (高橋) 照査 (三好) 設計 (小谷) 製図 (大背)		
大丸コンクリート株式会社			

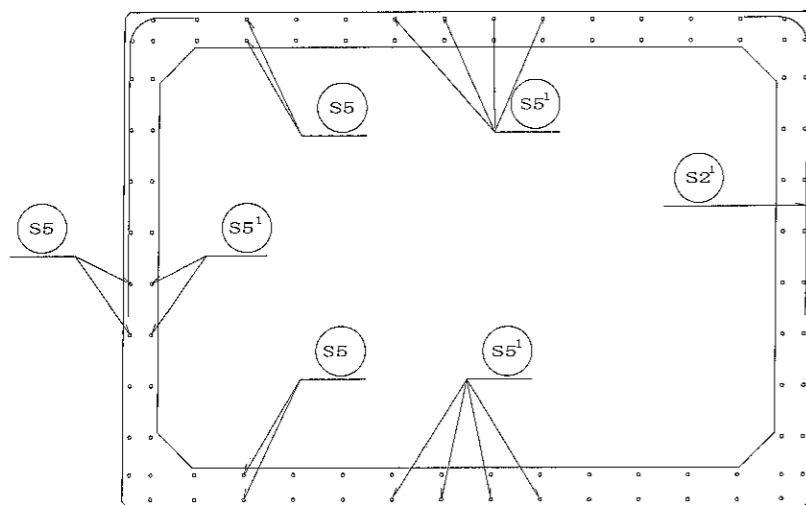


A-A 断面図

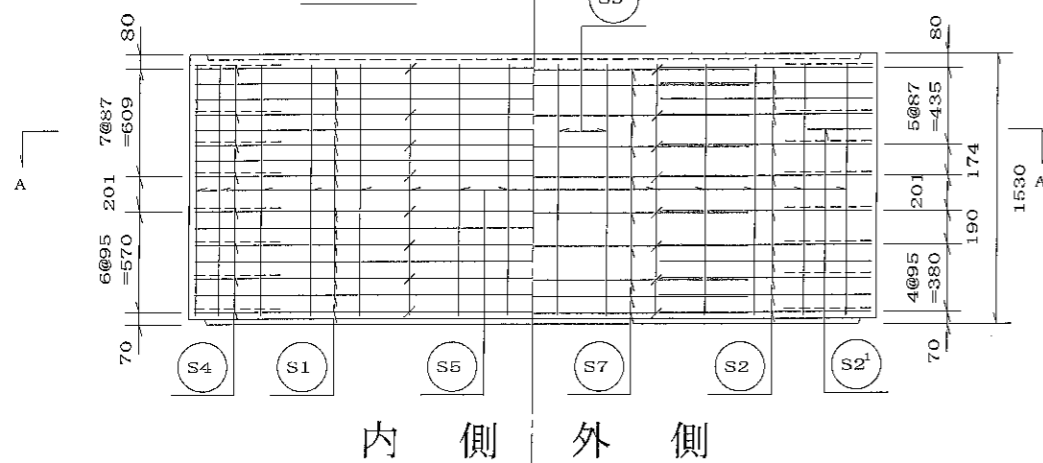


材料表

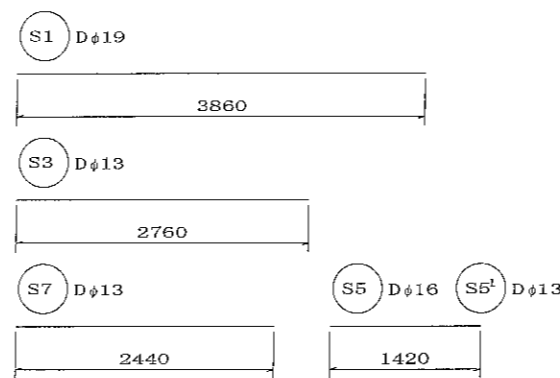
名称	径	本数	長さ <sub>m</sub>	m当り 質量 <sub>kg</sub>	質量 <sub>kg</sub>	形状
鉄筋 S1	Dφ19	30	3.860	2.250	260.550	—
// S2	Dφ16	24	5.000	1.560	187.200	┌
// S2'	Dφ16	2	1.980	1.560	6.178	┌
// S3	Dφ13	20	2.760	0.995	54.924	┌
// S4	Dφ13	16	0.960	0.995	15.283	┌
// S4'	Dφ13	16	0.990	0.995	15.761	┌
// S5	Dφ16	68	1.420	1.560	150.634	—
// S5'	Dφ13	24	1.420	0.995	33.910	—
// S6	Dφ13	26	0.160	0.995	4.139	┌
// S6'	Dφ13	14	0.180	0.995	2.507	┌
// S7	Dφ13	17	2.440	0.995	41.273	—
合計					772.359	kg
コンクリート体積				4.005	m <sup>3</sup>	
製品質量					9985	kg



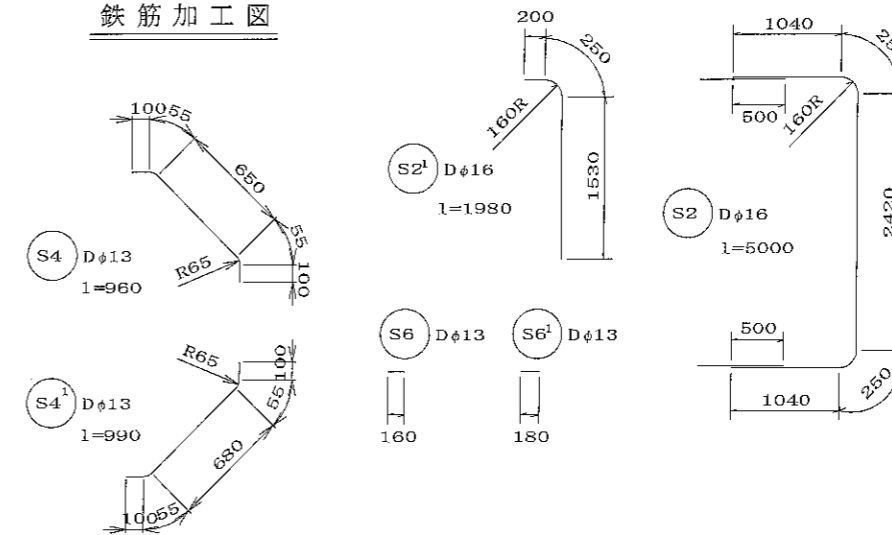
頂版



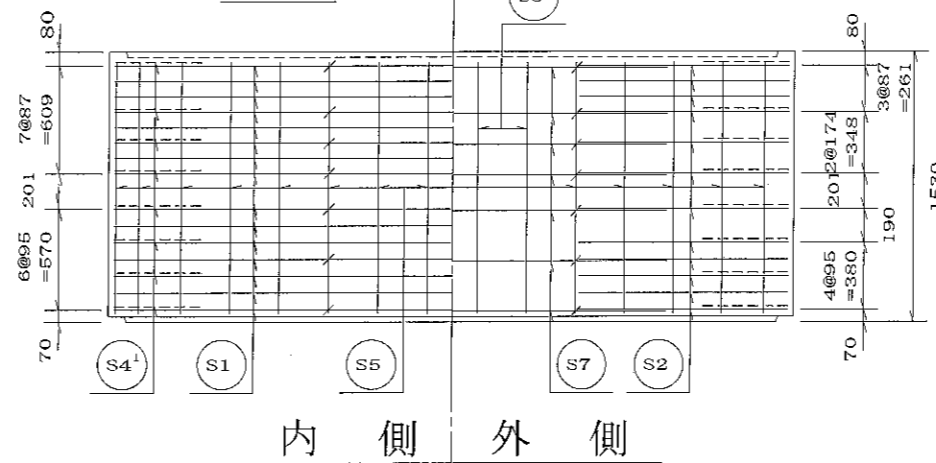
内側 外側



鉄筋加工図

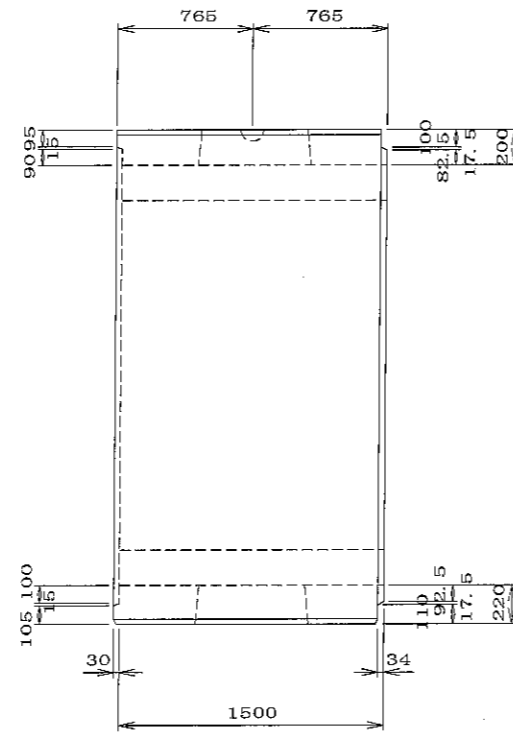
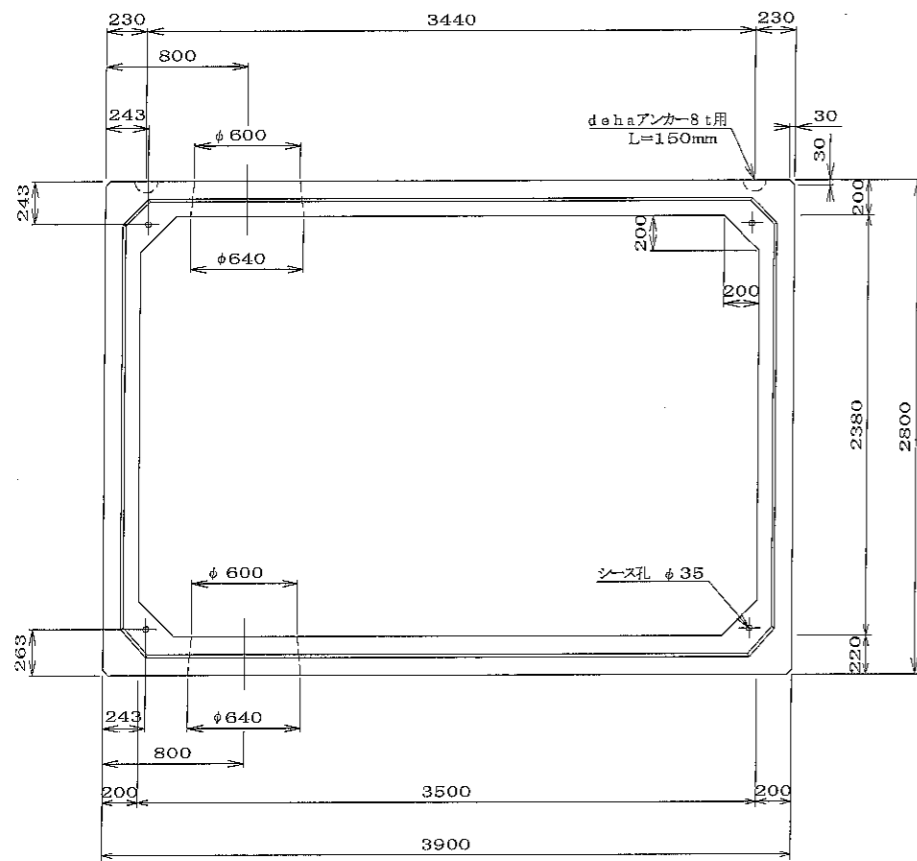


底版

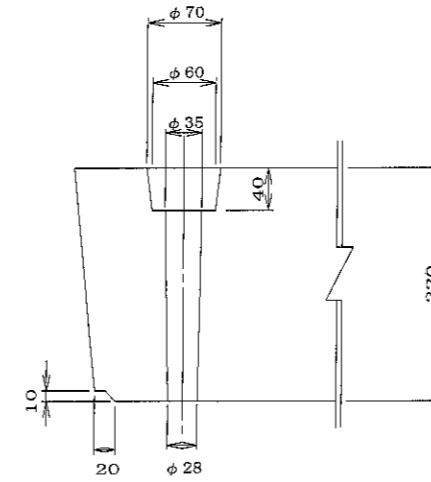


内側 外側

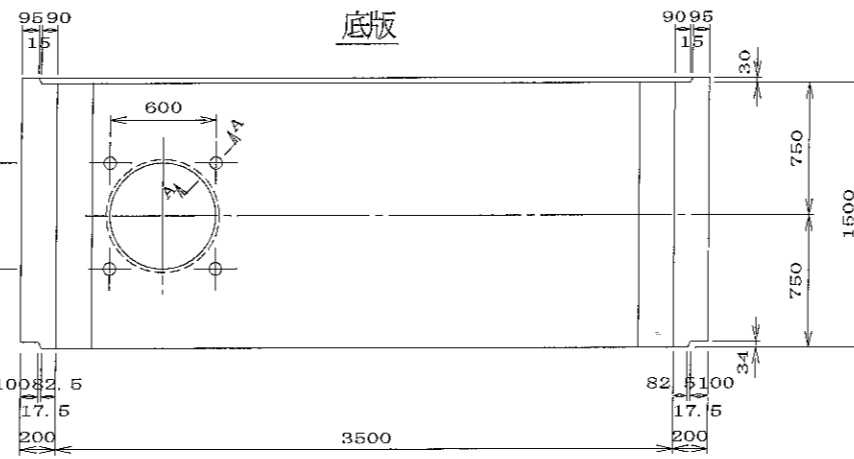
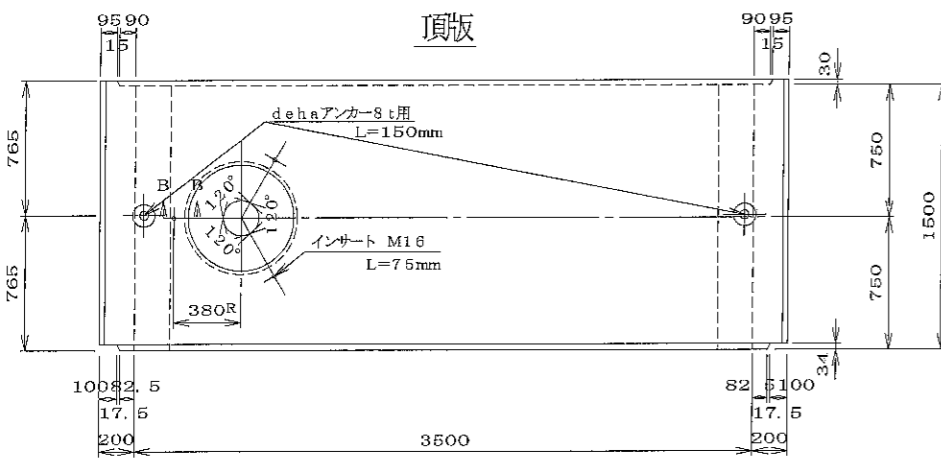
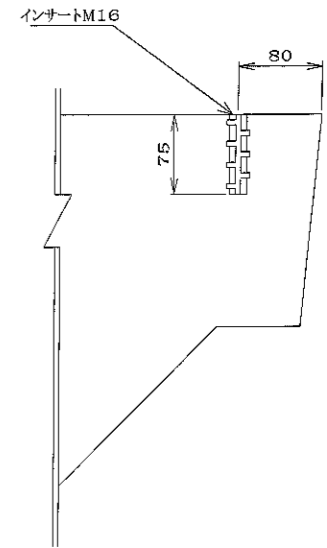
名称	二次製品防火水槽・二次製品耐震性貯水槽 共有 Bタイプ 中間ボックスA部材			規格	
年月日	H17. 2. 9	縮尺	1/30	区分	配筋図
図番	S-0503140		設計	小谷	製図
部長	(松井)	課長	(高橋)	照査	(三好)
大丸コンクリート株式会社					



A-A断面図 S=1/5



B-B断面図 S=1/5



材料表

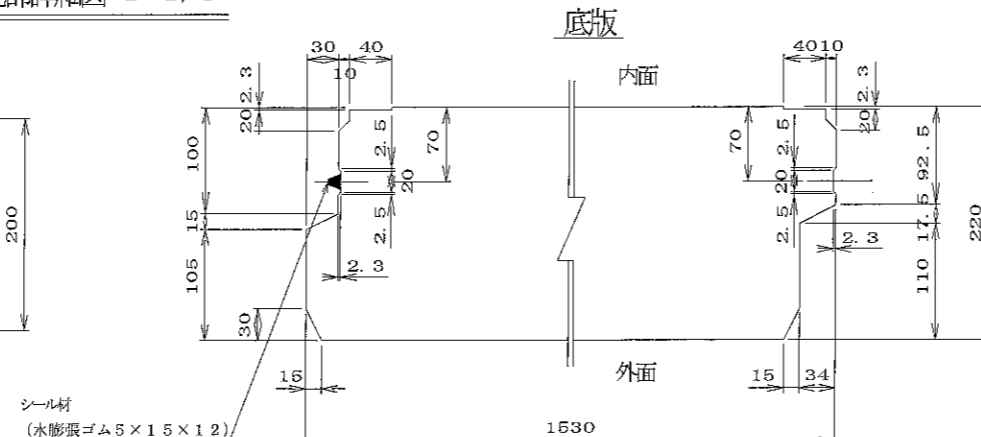
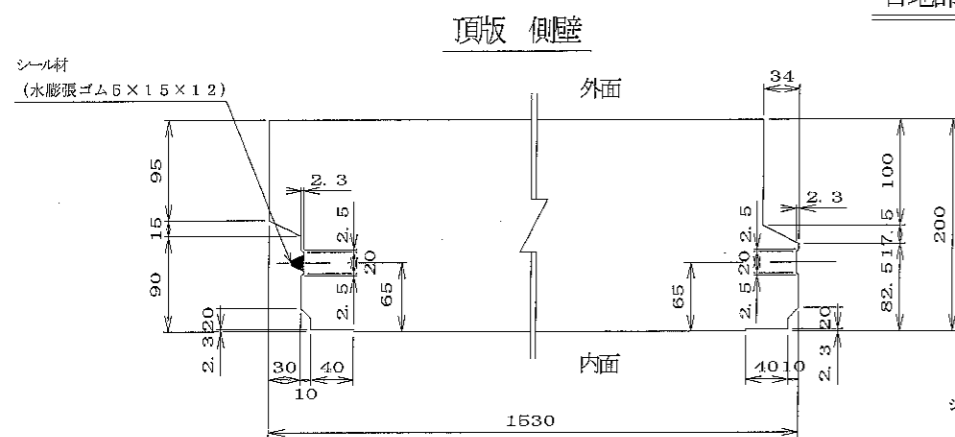
名称	規格	数量	備考
吊り金具	dehaアンカー8t用 L=150mm	2 個	
インサート	M16 L=75mm	3 個	JLSインサート
コンクリート体積		3.878 m <sup>3</sup>	
鉄筋質量		850.182 kg	配筋図参照
製品質量		9770 kg	

特別仕様

特別仕様	内容	適用	備考
足掛金物	セフティーステップ 又は 梯子	○	特別仕様図B参照
人孔蓋受枠埋め込み	人孔φ600用受枠	×	"
吸水管埋め込み	頂版内に配管する	○	"
空気抜き管理め込み	"	○	"
対角開口	"	○	"

注) 特別仕様は適宜組合せられるものとする。

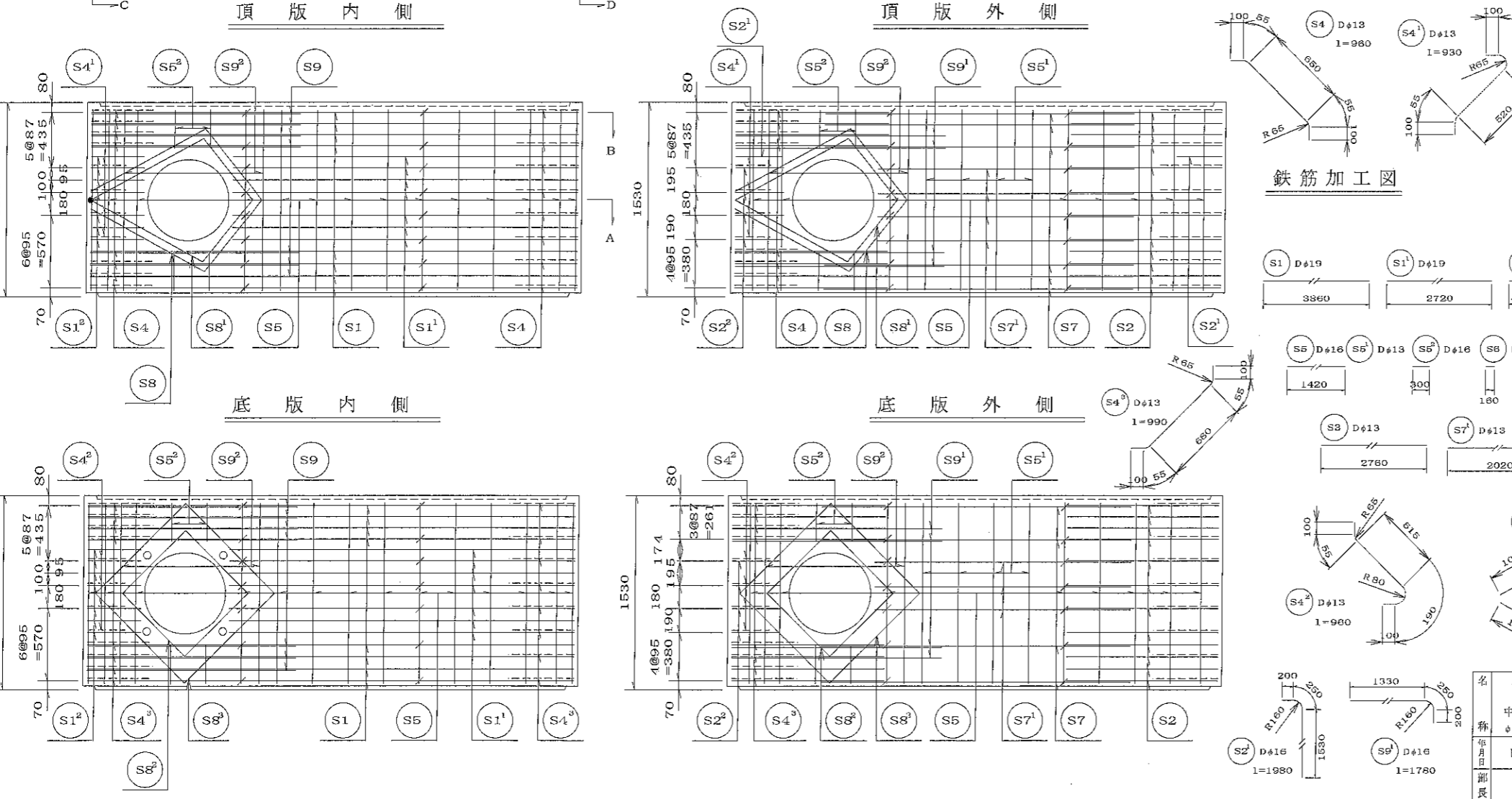
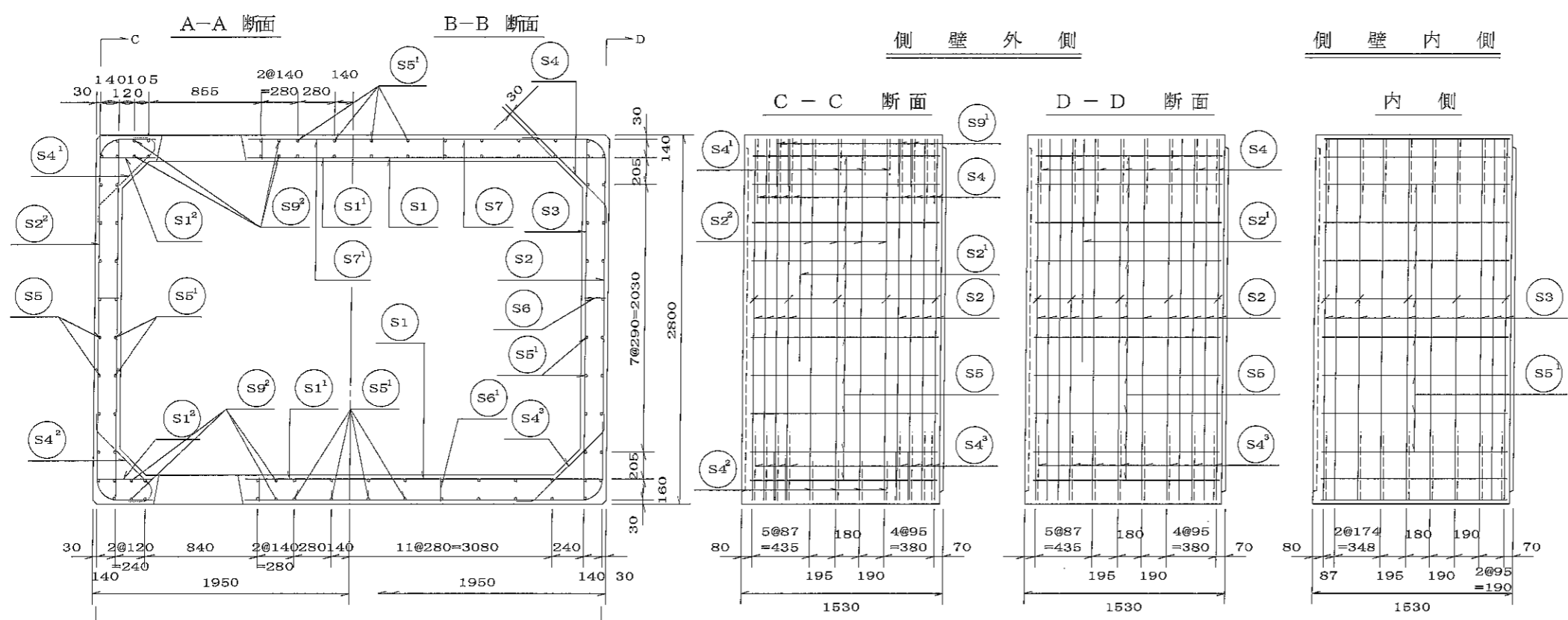
目地部詳細図 S=1/5



名	二次製品防火水槽・二次製品耐震性貯水槽		規	
称	共有 Bタイプ 中間ボックスB部材 基本仕様No.1 φ600吸管投入孔1箇有、ビット孔1箇有		格	
年月日	H17. 2. 9	縮尺	1/5, 1/30	区分
部長	(松井) 課長	(高橋) 課長	(三好) 課長	製品図
			(小谷) 設計	図番
			(大菅) 製図	S-0503147
大丸コンクリート株式会社				

材料表

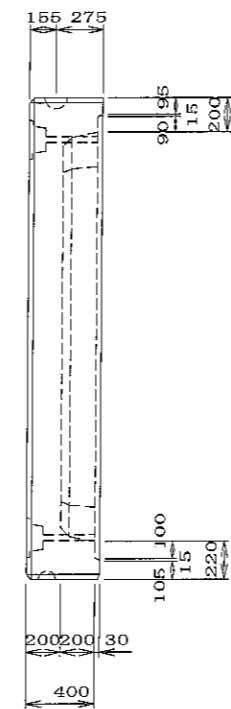
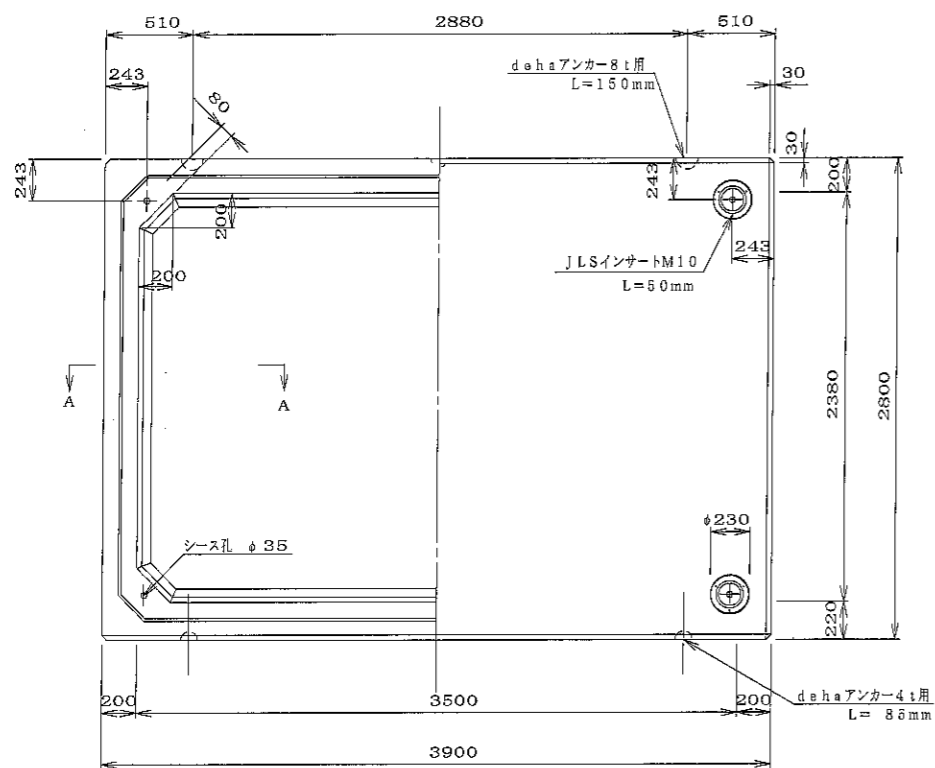
名称	径	本数	長さm	m当り質量kg	質量kg	形状
鉄筋 S1	Dφ19	16	3.860	2.250	138.960	—
〃 S1 <sup>1</sup>	Dφ19	14	2.720	2.250	85.680	—
〃 S1 <sup>2</sup>	Dφ19	14	0.420	2.250	13.230	—
〃 S2	Dφ16	20	5.000	1.560	166.000	┌
〃 S2 <sup>1</sup>	Dφ16	2	1.980	1.560	6.178	┌
〃 S2 <sup>2</sup>	Dφ16	4	3.360	1.560	20.966	┌
〃 S3	Dφ13	20	2.760	0.995	54.924	┌
〃 S4	Dφ13	16	0.960	0.995	15.283	┌
〃 S4 <sup>1</sup>	Dφ13	4	0.930	0.995	3.701	┌
〃 S4 <sup>2</sup>	Dφ13	4	0.960	0.995	3.821	┌
〃 S4 <sup>3</sup>	Dφ13	16	0.990	0.995	15.781	┌
〃 S5	Dφ16	60	1.420	1.560	132.912	—
〃 S5 <sup>1</sup>	Dφ13	24	1.420	0.995	33.910	—
〃 S5 <sup>2</sup>	Dφ16	16	0.300	1.560	7.488	—
〃 S6	Dφ13	26	0.160	0.995	4.139	—
〃 S6 <sup>1</sup>	Dφ13	14	0.180	0.995	2.507	—
〃 S7	Dφ13	10	2.440	0.995	24.278	—
〃 S7 <sup>1</sup>	Dφ13	7	2.020	0.995	14.069	—
〃 S8	Dφ13	2	3.500	0.995	6.965	◇
〃 S8 <sup>1</sup>	Dφ13	2	3.260	0.995	6.487	◇
〃 S8 <sup>2</sup>	Dφ13	2	4.000	0.995	7.980	◇
〃 S8 <sup>3</sup>	Dφ13	2	2.800	0.995	5.572	◇
〃 S9	Dφ19	14	1.570	2.250	49.455	—
〃 S9 <sup>1</sup>	Dφ16	8	1.780	1.560	22.214	┌
〃 S9 <sup>2</sup>	Dφ16	8	1.420	1.560	17.722	┌
合計					850.182	kg
コンクリート体積					3.878	m <sup>3</sup>
製品質量					9770	kg



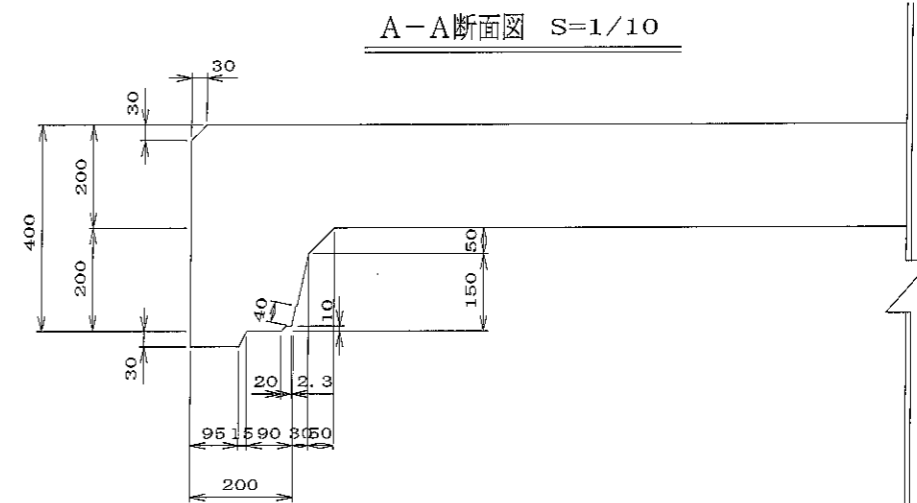
名	二次製品防火水槽・二次製品耐震性貯水槽		規
称	共有 Bタイプ 中間ボックスB部材 基本仕様No.1 φ600軟管投入孔1個有、ビット孔1個有		格
年月日	H17. 2. 9	縮尺	1/30
部署	松井 課長	高橋 照査	三好 設計
		小谷 製図	大昔 校核
			図番 S-0503148

大丸コンクリート株式会社

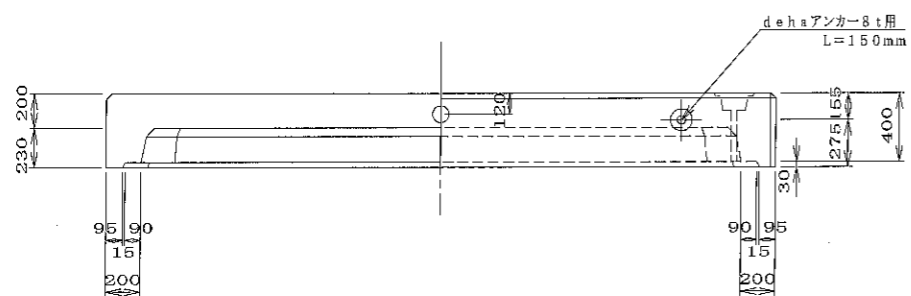




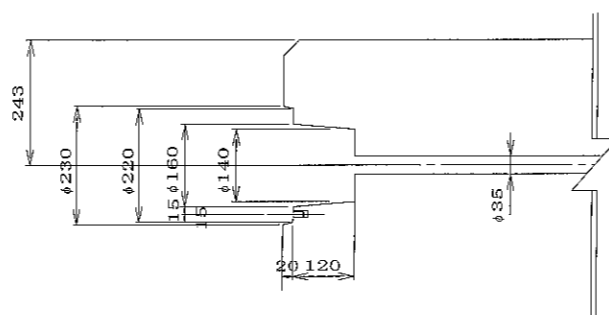
定着部断面図 S=1/10



A-A断面図 S=1/10

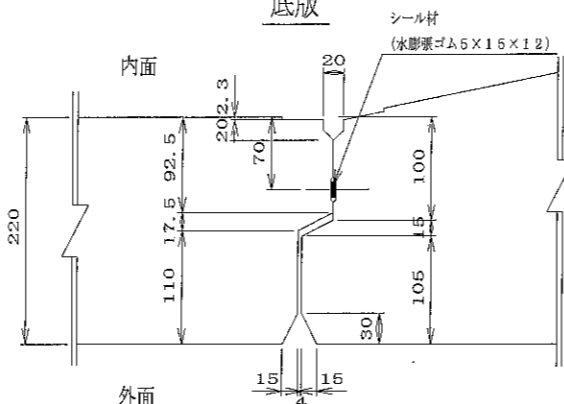
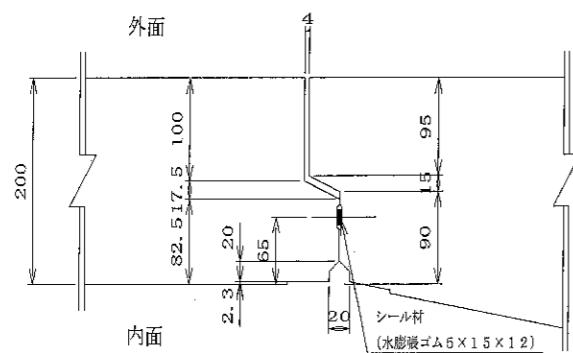


頂版側壁



底版

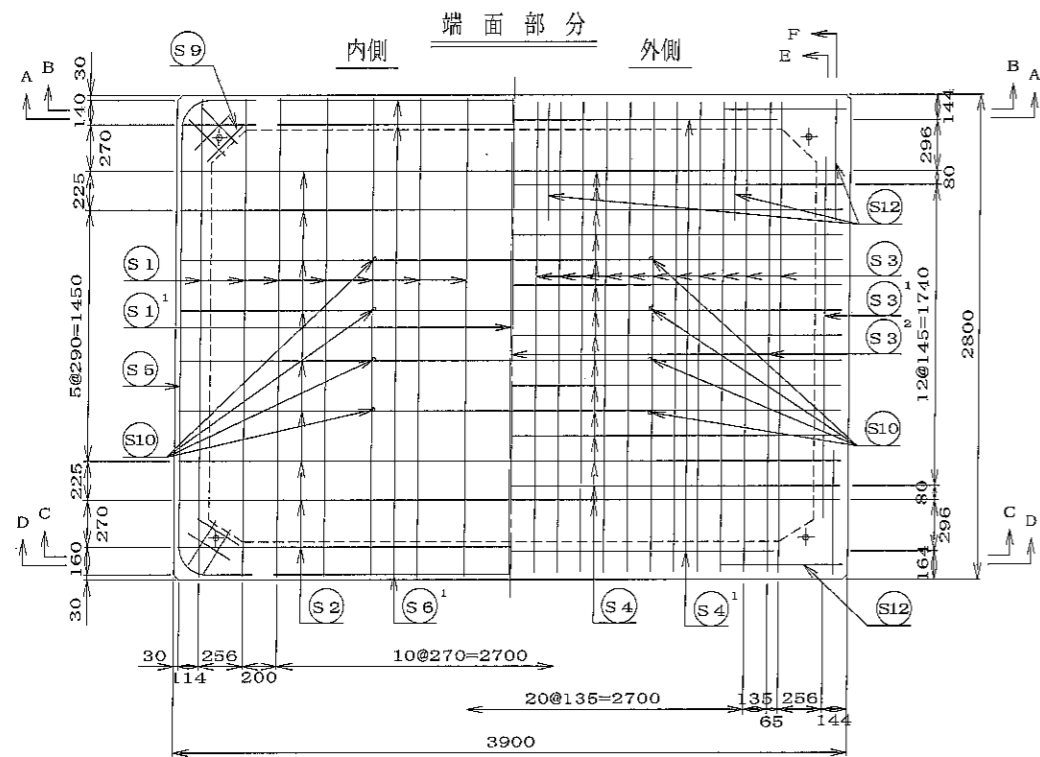
目地部詳細図 S=1/5



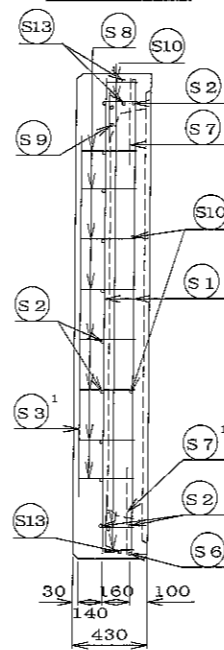
材料表

名称	規格	数量	備考
吊り金具	dehaアンカー8t用 L=150mm	4個	
コンクリート体積		2.759 m <sup>3</sup>	
鉄筋質量		307.655 kg	配筋図参照
製品質量		6655 kg	

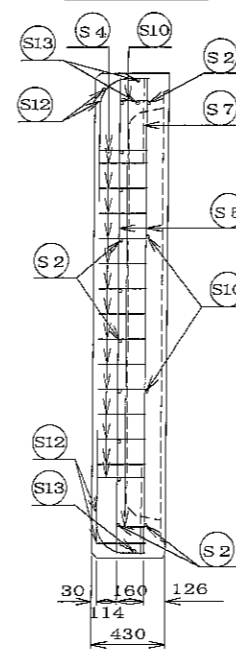
名称	二次製品耐震性貯水槽			規格	
仕様	端面A部材			区分	
年月日	H17. 2. 9	縮尺	1/5, 1/10, 1/30	製品図	図番 S-0503143
部長	(松井)	課長	(高橋)	設計	(小谷)
			(原)	製図	(大)
大丸コンクリート株式会社					



E-E断面図



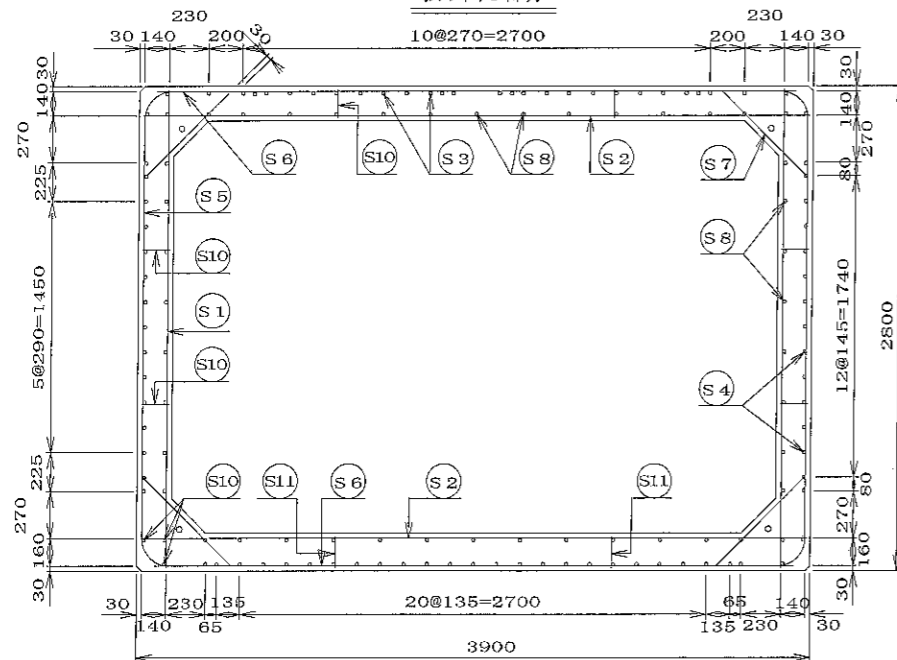
F-F断面図



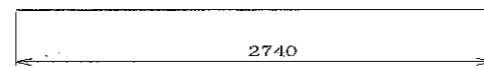
材料表

名称	径	本数	長さ (m)	m当り質量 (kg)	数量	備考
S1	Dφ13	16	2.740	0.995	43.621	
S1 <sup>1</sup>	Dφ13	1	2.620	"	2.607	
S2	Dφ13	10	3.840	"	38.208	
S2 <sup>1</sup>	Dφ13	4	0.420	"	0.836	
S3	Dφ13	23	3.190	"	69.829	
S3 <sup>1</sup>	Dφ13	2	1.900	"	3.781	
S3 <sup>2</sup>	Dφ13	2	2.950	"	3.806	
S4	Dφ13	15	4.270	"	63.730	
S4 <sup>1</sup>	Dφ13	2	3.040	"	6.050	
S5	Dφ13	4	3.450	"	13.731	
S6	Dφ13	2	3.700	"	7.363	
S6 <sup>1</sup>	Dφ13	4	2.740	"	8.179	
S7	Dφ13	4	0.680	"	2.706	
S8	Dφ13	42	0.320	"	13.373	
S9	Dφ13	16	0.300	"	4.776	#
S10	Dφ13	26	0.140	"	3.622	
S11	Dφ13	2	0.160	"	0.318	
S12	Dφ13	12	0.945	"	11.283	
S13	Dφ13	8	0.810	"	4.836	
合計					307.665 kg	
吊り金具	dehaアアンカー8t用4ヶ					
コンクリート体積	2.759 m <sup>3</sup>					
製品質量	6655 kg					

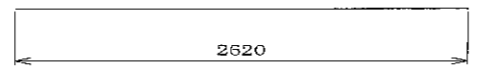
張り出し部分



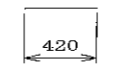
S1 Dφ13



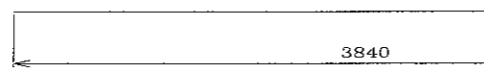
S1<sup>1</sup> Dφ13



S2<sup>1</sup> Dφ13



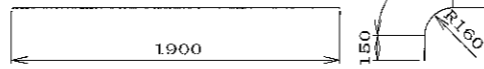
S2 Dφ13



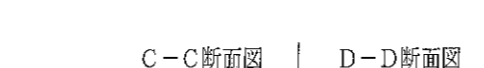
S3 Dφ13 L=3190



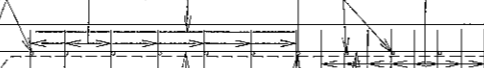
S3<sup>1</sup> Dφ13



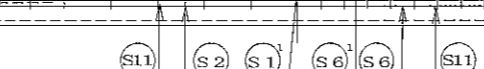
S3<sup>2</sup> Dφ13



S4 Dφ13 L=4270



S4<sup>1</sup> Dφ13



S5 Dφ13 L=3450



S5<sup>1</sup> Dφ13



S6 Dφ13



S6<sup>1</sup> Dφ13



S7 Dφ13



S8 Dφ13



S9 Dφ13



S10 Dφ13



S11 Dφ13



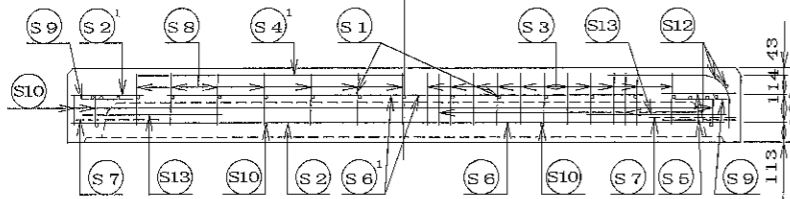
S12 Dφ13 L=945



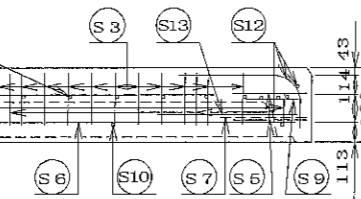
S13 Dφ13



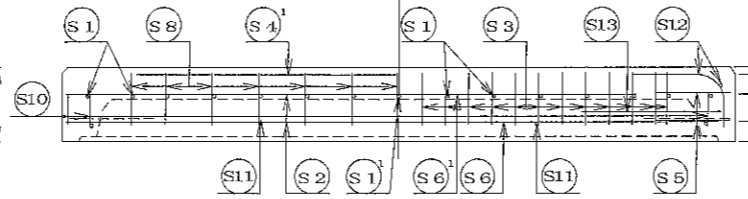
A-A断面図



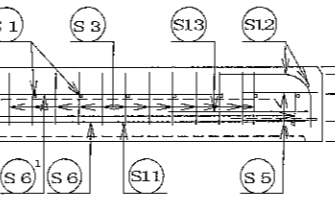
B-B断面図



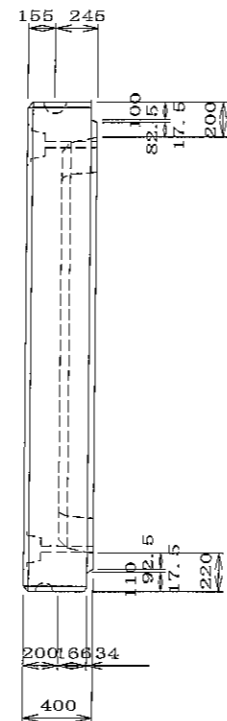
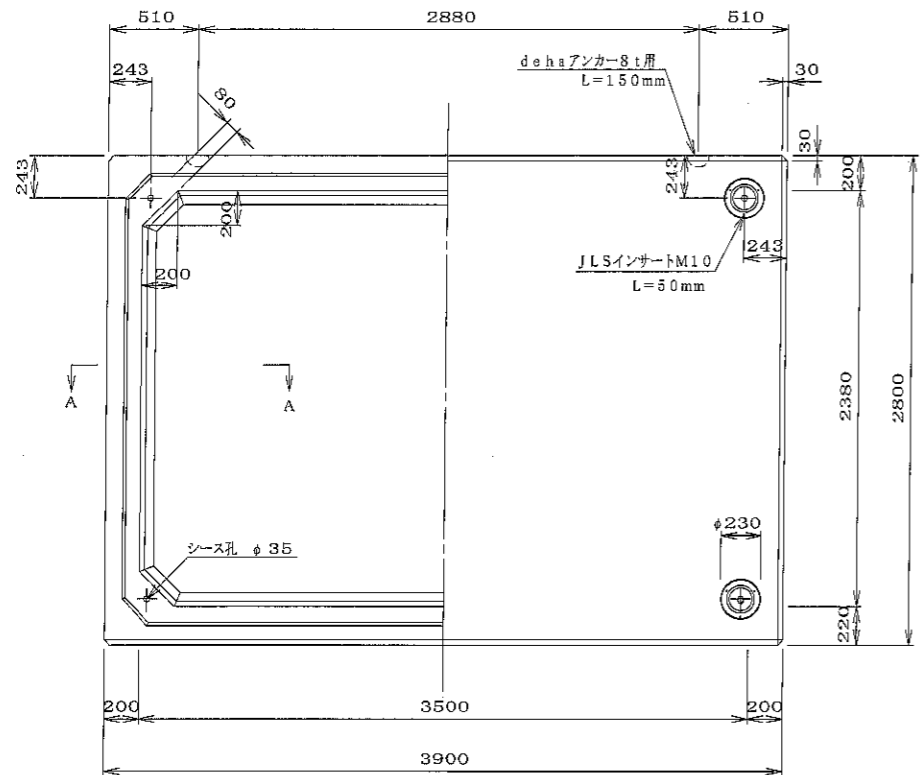
C-C断面図



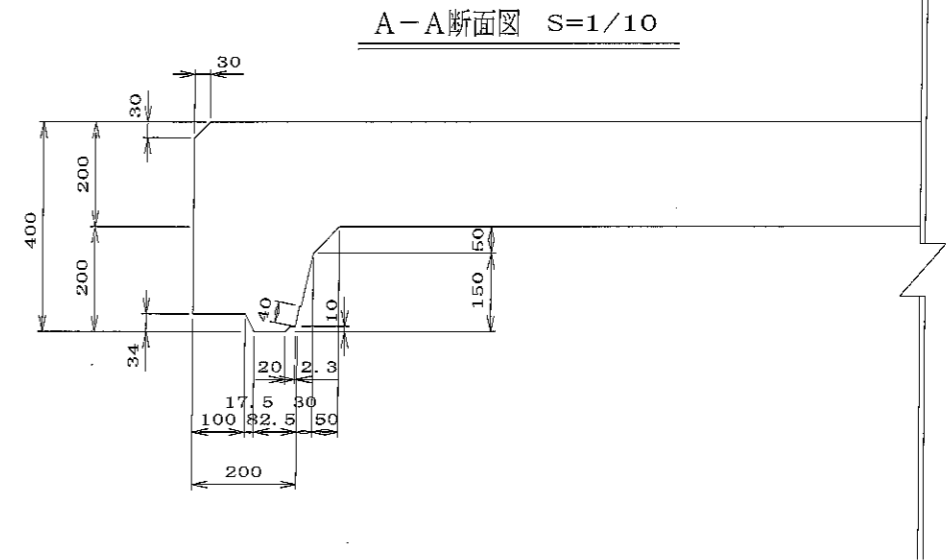
D-D断面図



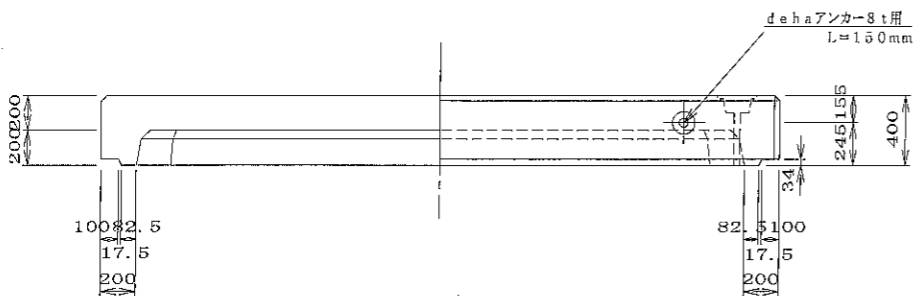
名称	二次製品耐震性貯水槽 端面A部材				規格	
年月日	H17. 2. 9	縮尺	1/30	区分	配筋図	図番 S-0503144
部長	(松井)	課長	(高橋)	原査	(三好)	設計 (小谷) 製図 (大管)
大丸コンクリート株式会社						



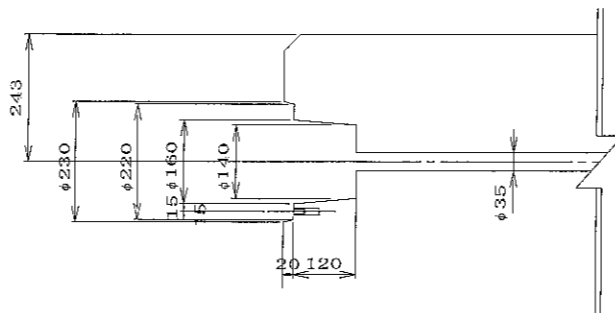
定着部断面図 S=1/10



A-A断面図 S=1/10

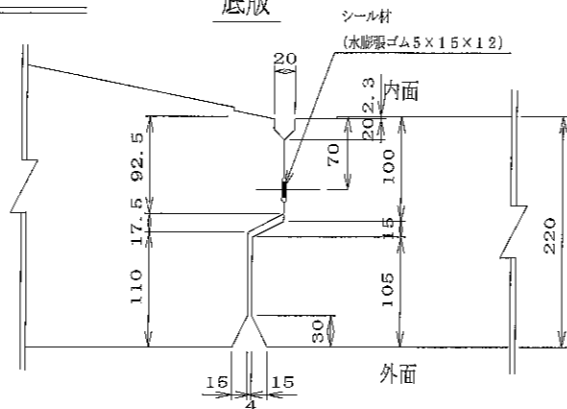
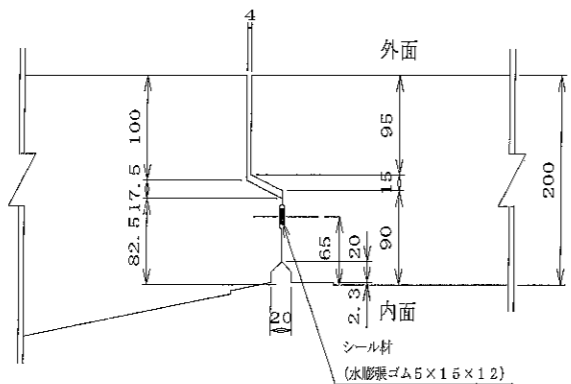


頂版側壁



底版

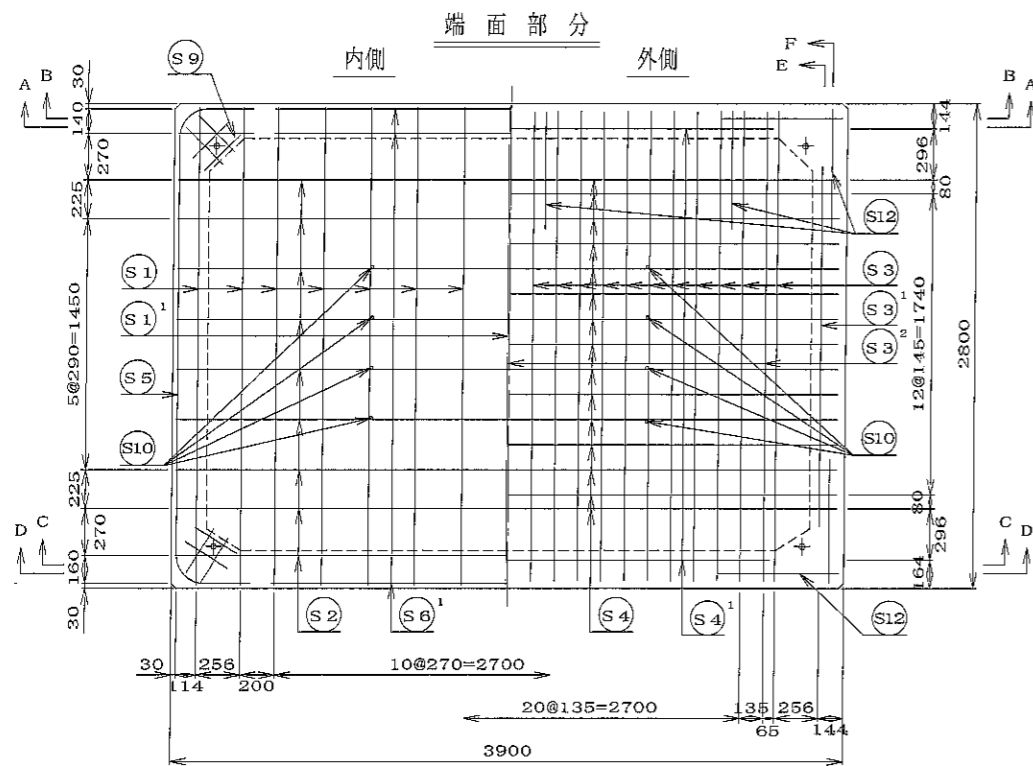
目地部詳細図 S=1/5



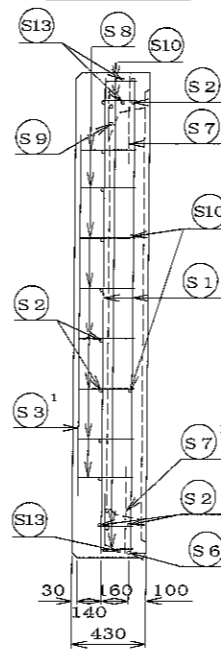
材料表

名称	規格	数量	備考
吊り金具	dehaアンカー-8t用 L=150mm	4個	
コンクリート体積		2.668 m <sup>3</sup>	
鉄筋質量		307.665 kg	配筋図参照
製品質量		6445 kg	

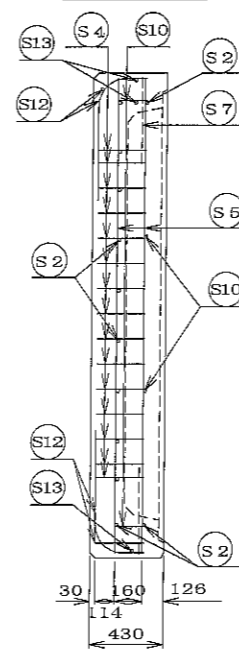
名称	二次製品耐震性貯水槽			規格	
年月日	H17. 2. 9			縮尺	1/5, 1/10, 1/30
部長	松井	課長	高橋	照査	三好
設計	小谷	製図	大谷	製品図	図番 S-0503145
大丸コンクリート株式会社					



E-E断面図



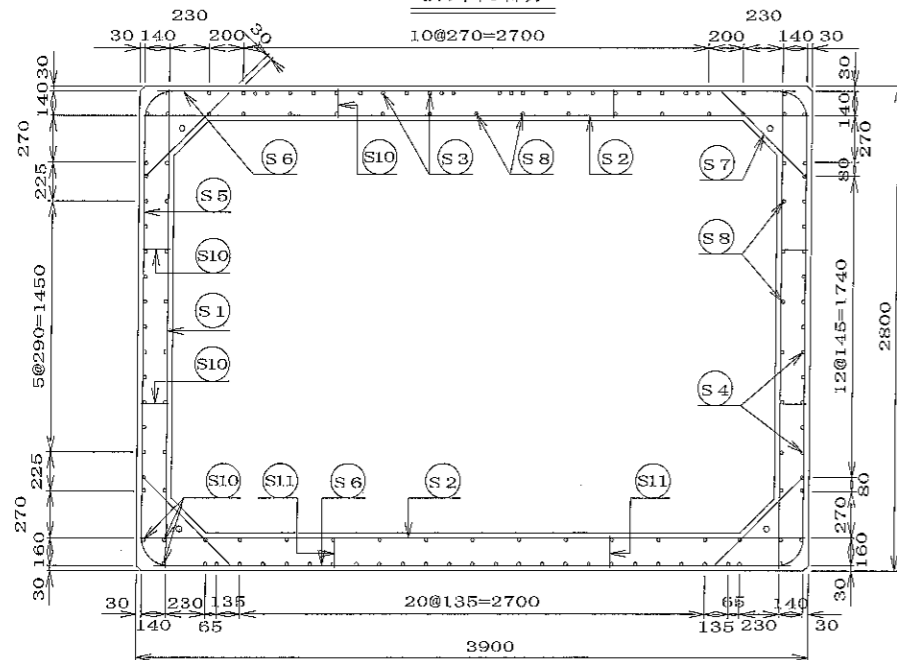
F-F断面図



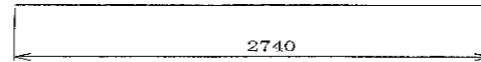
材料表

名称	径	本数	長さ (m)	単当り質量 (kg)	数量	備考
S1	Dφ13	16	2.740	0.995	43.621	
S1 <sup>1</sup>	Dφ13	1	2.620	"	2.607	
S2	Dφ13	10	3.840	"	38.208	
S2 <sup>1</sup>	Dφ13	4	0.420	"	0.836	
S3	Dφ13	23	3.190	"	69.829	
S3 <sup>1</sup>	Dφ13	2	1.900	"	3.781	
S3 <sup>2</sup>	Dφ13	2	2.950	"	8.806	
S4	Dφ13	15	4.270	"	63.730	
S4 <sup>1</sup>	Dφ13	2	3.040	"	6.050	
S5	Dφ13	4	3.450	"	13.731	
S6	Dφ13	2	3.700	"	7.363	
S6 <sup>1</sup>	Dφ13	4	2.740	"	8.179	
S7	Dφ13	4	0.680	"	2.706	
S8	Dφ13	42	0.320	"	13.373	
S9	Dφ13	16	0.300	"	4.776	#
S10	Dφ13	26	0.140	"	3.622	
S11	Dφ13	2	0.160	"	0.318	
S12	Dφ13	12	0.945	"	11.283	
S13	Dφ13	8	0.810	"	4.836	
合計					307.656 kg	
吊り金具	deha7ンカー-8t用4ヶ					
コンクリート体積	2.759 m <sup>3</sup>					
製品質量	6655 kg					

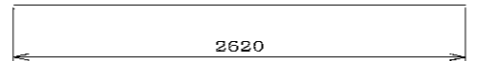
張り出し部分



S1 Dφ13



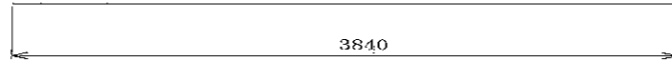
S1<sup>1</sup> Dφ13



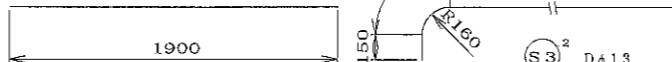
S2<sup>1</sup> Dφ13



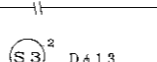
S2 Dφ13



S3 Dφ13



S3<sup>1</sup> Dφ13



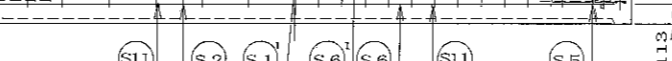
S3<sup>2</sup> Dφ13



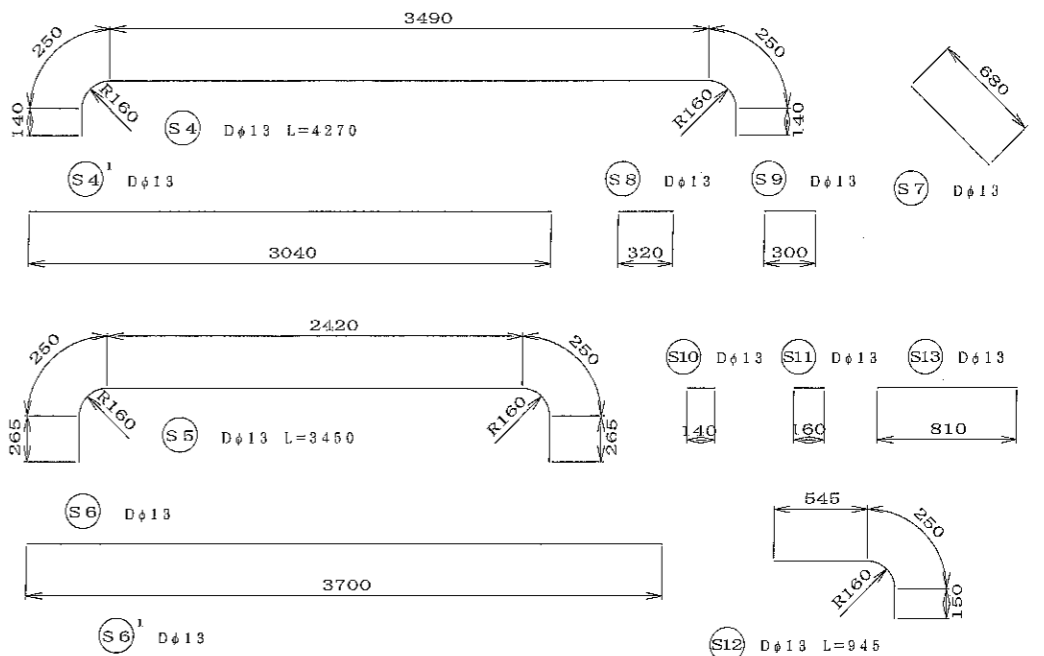
S3 Dφ13 L=3190



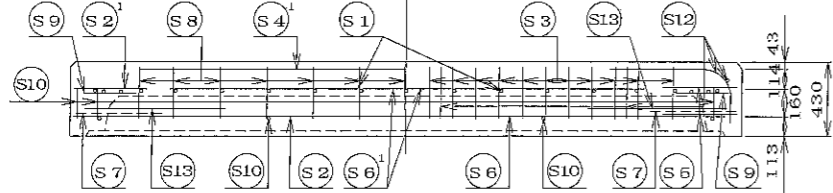
S3<sup>1</sup> Dφ13



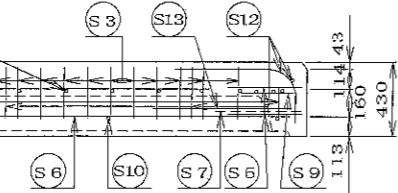
S3<sup>2</sup> Dφ13



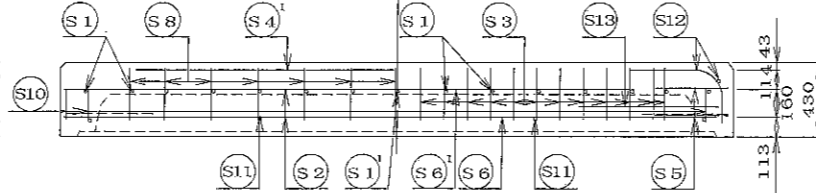
A-A断面図



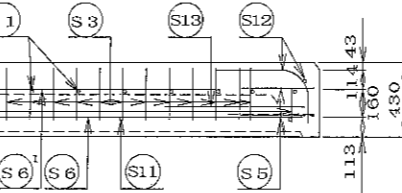
B-B断面図



C-C断面図

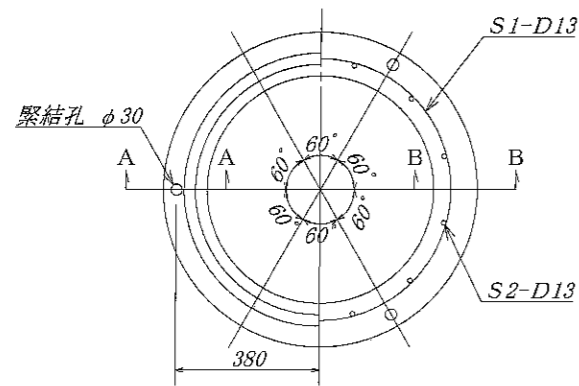
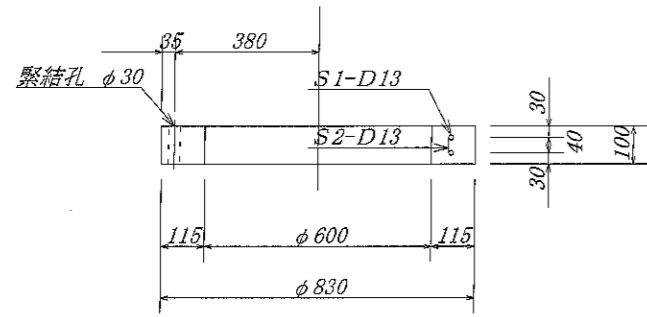


D-D断面図



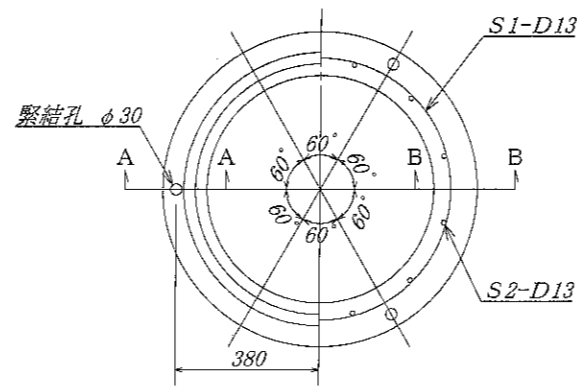
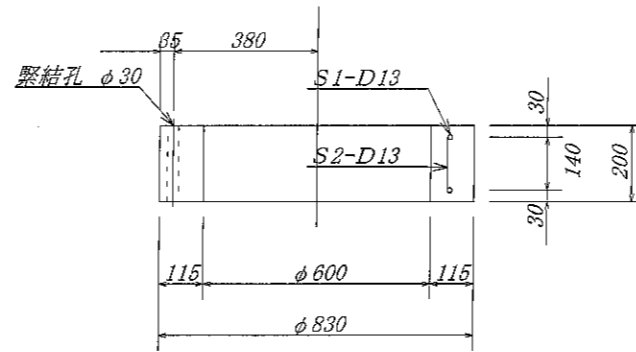
名	二次製品耐震性貯水槽			規	
称	端面B部材			格	
年月日	H17. 2. 9	縮尺	1/30	区分	配筋図
部長	(松井)	課長	(高橋)	照査	(三好)
				設計	(小谷)
				製図	(大野)
大丸コンクリート株式会社					

調整用部材 RH100



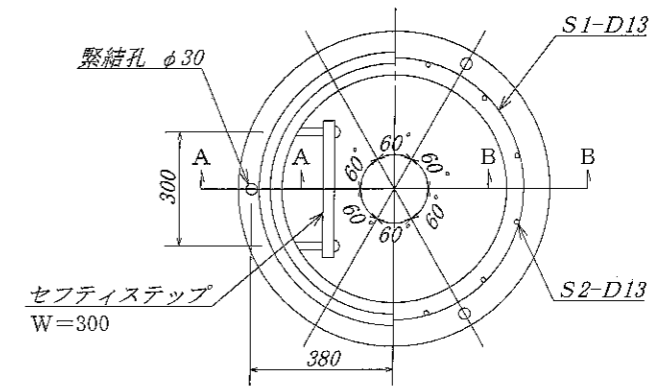
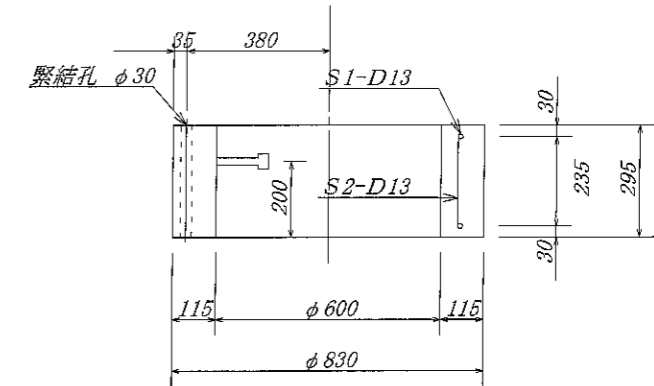
名称	径	本数	長さ	m当り重量	重量	形状
鉄筋S1	D13	2	2.400	0.995	4.776	○
鉄筋S2	D13	12	0.060	0.995	0.716	
合計					5.492 Kg	
コンクリート体積					0.026 m <sup>3</sup>	
製品重量					65 Kg	

調整用部材 RH200



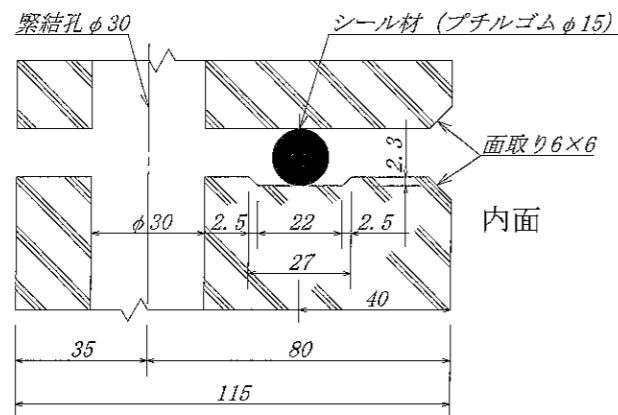
名称	径	本数	長さ	m当り重量	重量	形状
鉄筋S1	D13	2	2.400	0.995	4.776	○
鉄筋S2	D13	12	0.155	0.995	1.851	
合計					6.627 Kg	
コンクリート体積					0.050 m <sup>3</sup>	
製品重量					121 Kg	

調整用部材 RH300

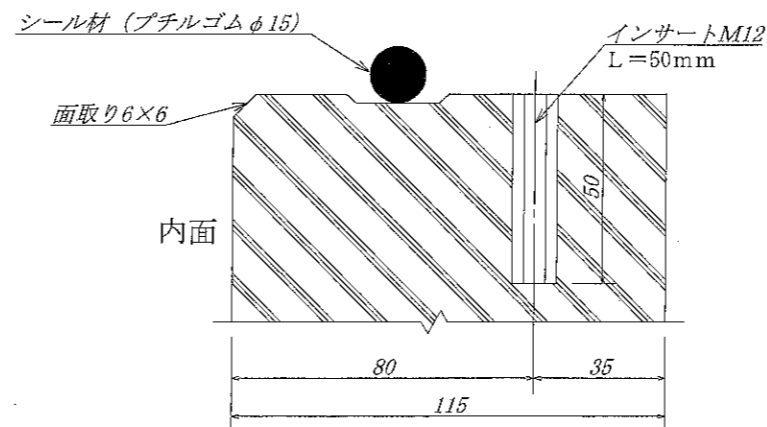


名称	径	本数	長さ	m当り重量	重量	形状
鉄筋S1	D13	2	2.400	0.995	4.776	○
鉄筋S2	D13	12	0.255	0.995	3.045	
合計					7.821 Kg	
ステップ					セフティーステップ W=300×1ヶ	
コンクリート体積					0.076 m <sup>3</sup>	
製品重量					183 Kg	

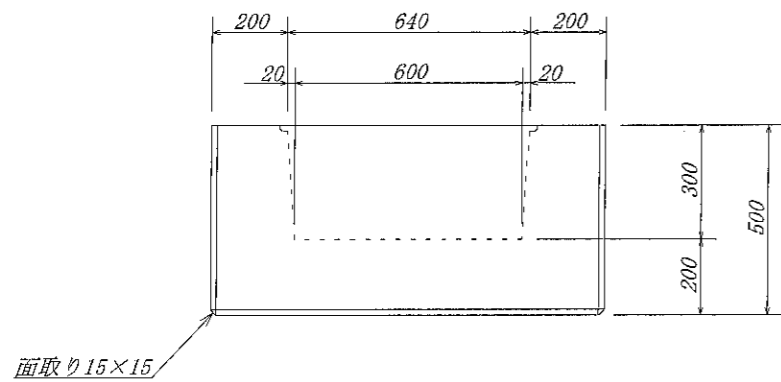
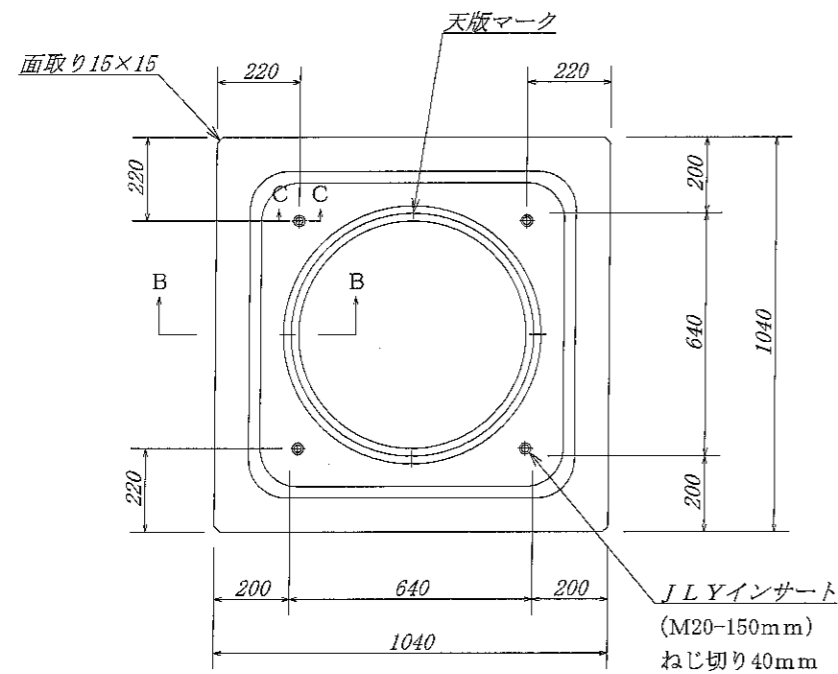
A-A 断面図 S=1/1



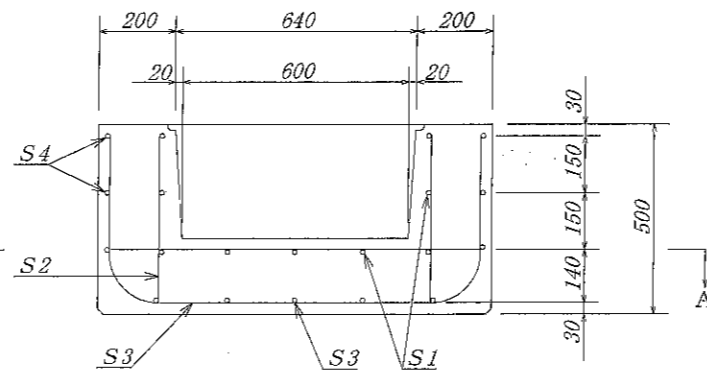
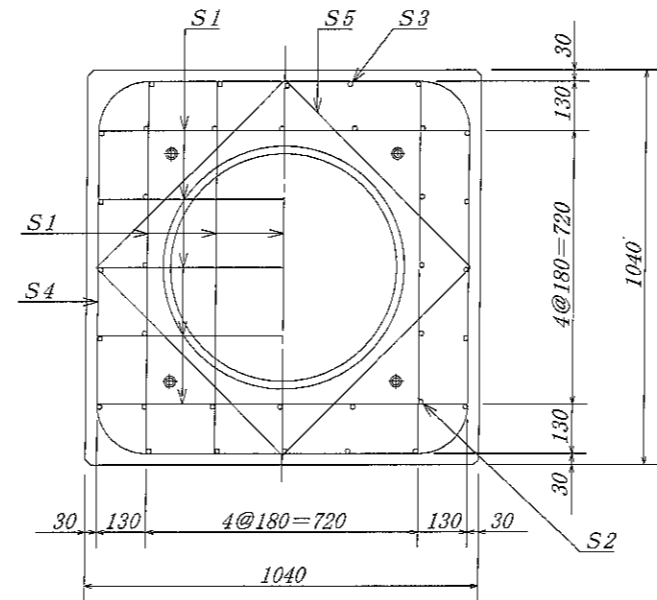
B-B 断面図 S=1/1



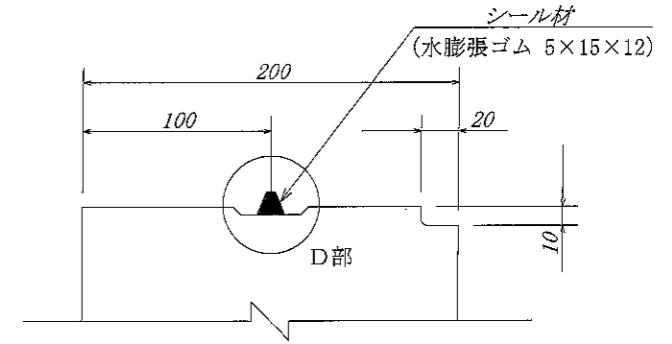
名称	耐震性貯水槽		規格
年月日	縮尺	区分	図番
大丸コンクリート株式会社			



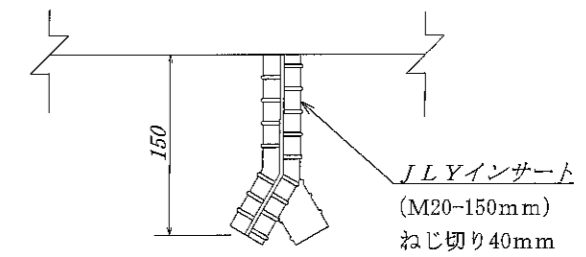
A - A 断面図



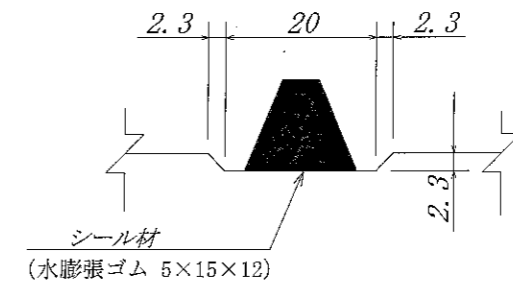
B - B 断面図



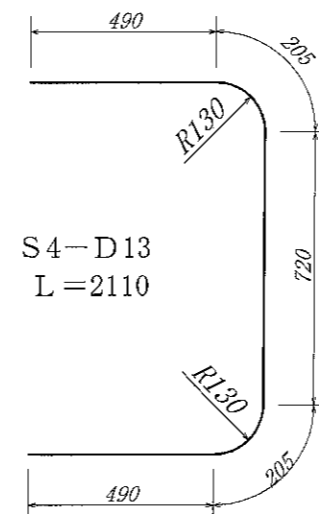
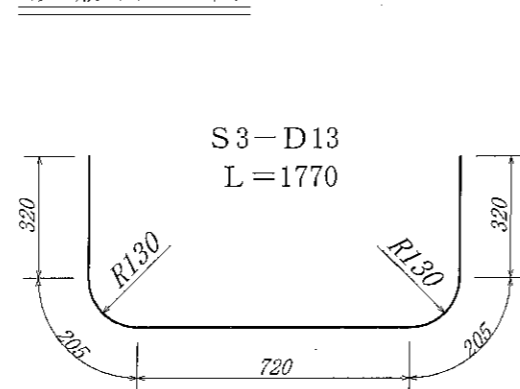
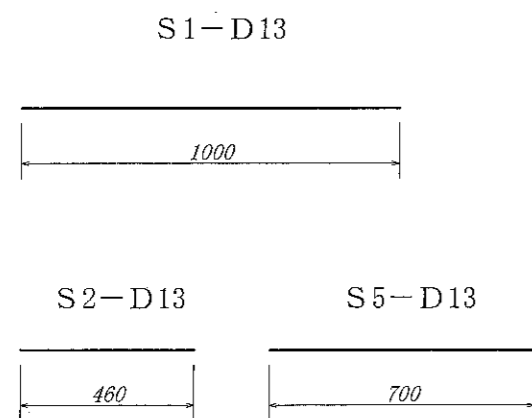
C - C 断面図



D 部 詳細図



鉄筋加工図



材 料 表

名称	径	本数	長さ	m当り重量	重量	形状
鉄筋 S1	D 13	18	1.000	0.995	17.910	—
S2	D 13	16	0.460	0.995	7.323	—
S3	D 13	10	1.770	0.995	17.612	┌
S4	D 13	6	2.110	0.995	12.597	└
S5	D 13	12	0.700	0.995	8.358	／
合計					63.800 Kg	
インサート	JLYインサート (M20-150mmねじ切り40mm) ×4ヶ					
コンクリート体積	0.4501 m <sup>3</sup>					
製品重量	1100 Kg					

名称 年月日	耐震性貯水槽		規格	
	縮尺		区分	図番

大丸コンクリート株式会社

品名

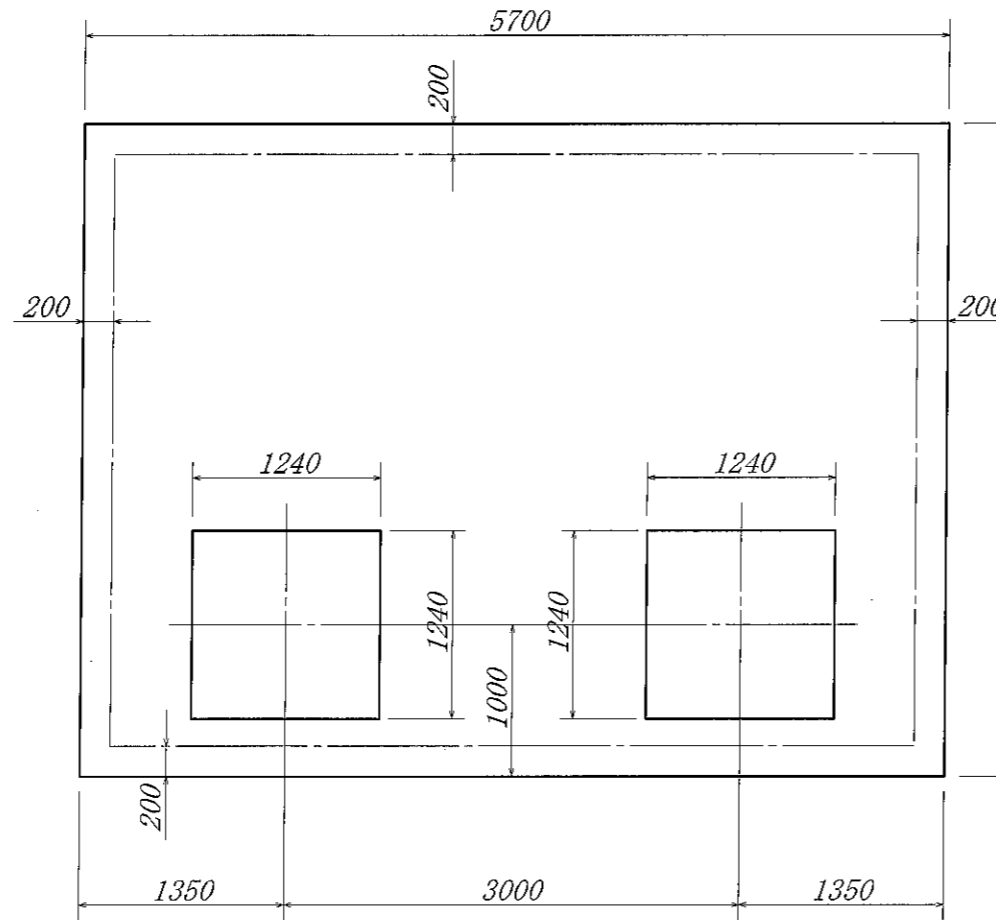
標準基礎図 D40-B型

縮尺

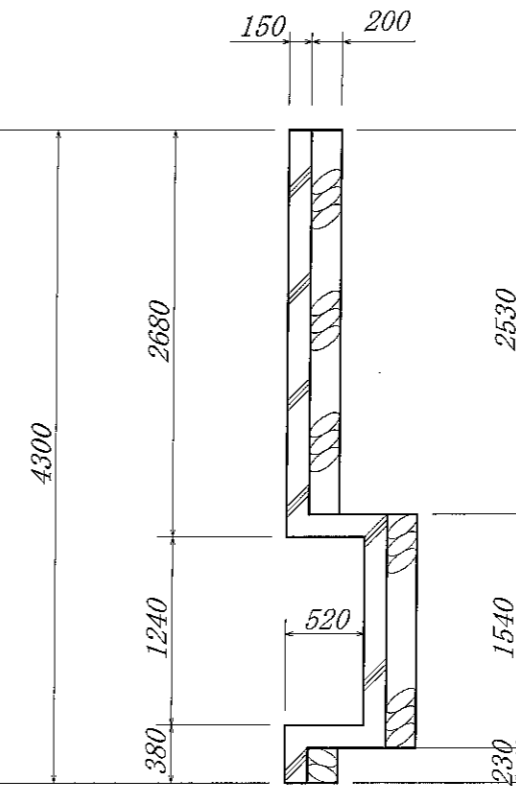
1/50

大丸コンクリート株式会社

平面図



断面図



断面図

