

平成 年 月 日

殿

御 承 認 願

製品名	H C 式二次製品耐震性貯水槽
工事名	

このたびの工事に於ける納入仕様書でございます。
よろしく御査収下さると共に、あわせて御承認の程
よろしく御願い申し上げます。

日 本 工 業 規 格 表 示 認 定 工 場



大丸コンクリート株式会社

岩手工場

〒028-0105 岩手県花巻市東和町前田2-137
TEL 0198 (42) 4755 (代) FAX 0198 (42) 3318

HC式二次製品耐震性貯水槽 (40m³)

認知番号 耐-00051号

型式記号 D40-II-B-0.0/1.0(吸管投入孔1個)
(道路用)

組	立	図
止	水仕	様
製	品	図
配	筋	図
基	礎	図



大丸コンクリート株式会社

岩手工場

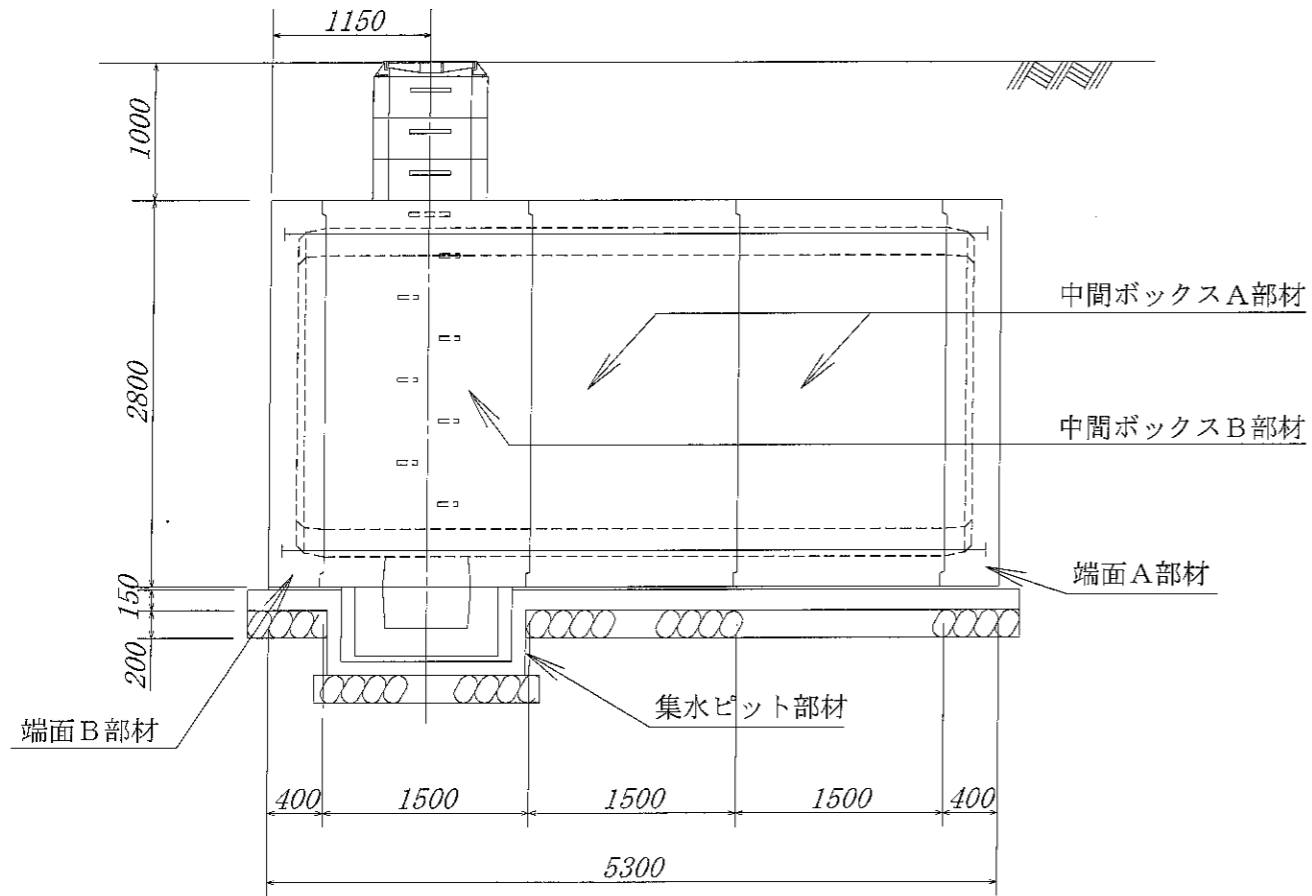
〒028-0105 岩手県花巻市東和町前田2-137

TEL 0198(42)4755(代) FAX 0198(42)3318

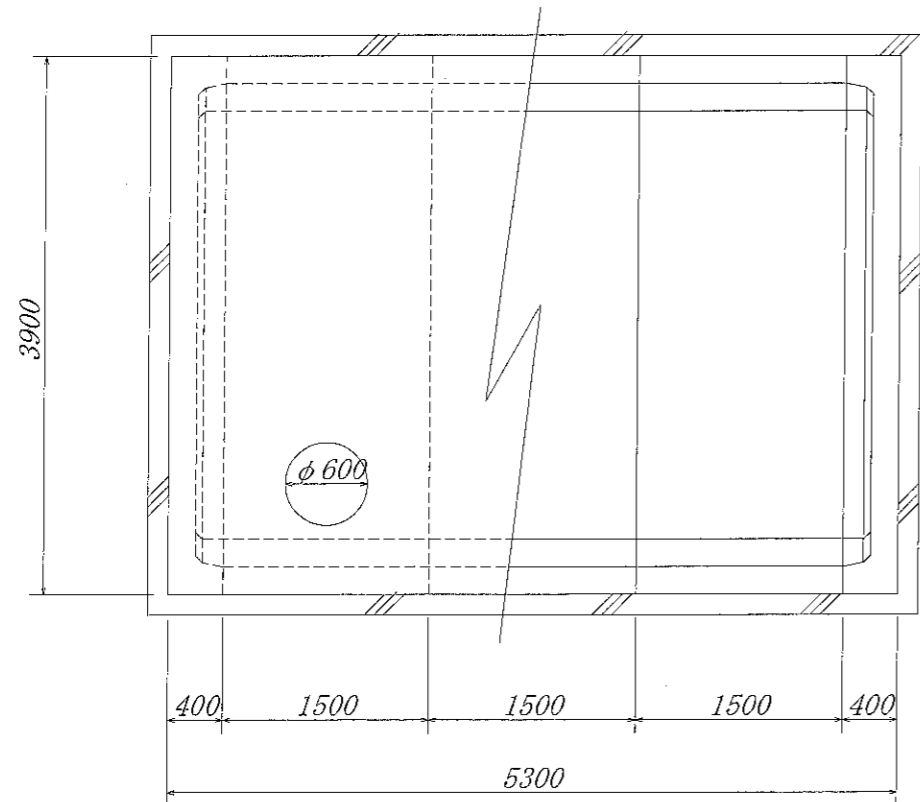
関連会社・工場

東京都府中市・埼玉県宮代町・埼玉県上里町・栃木県矢板市

側面図 S=1:55



平面図 S=1:55



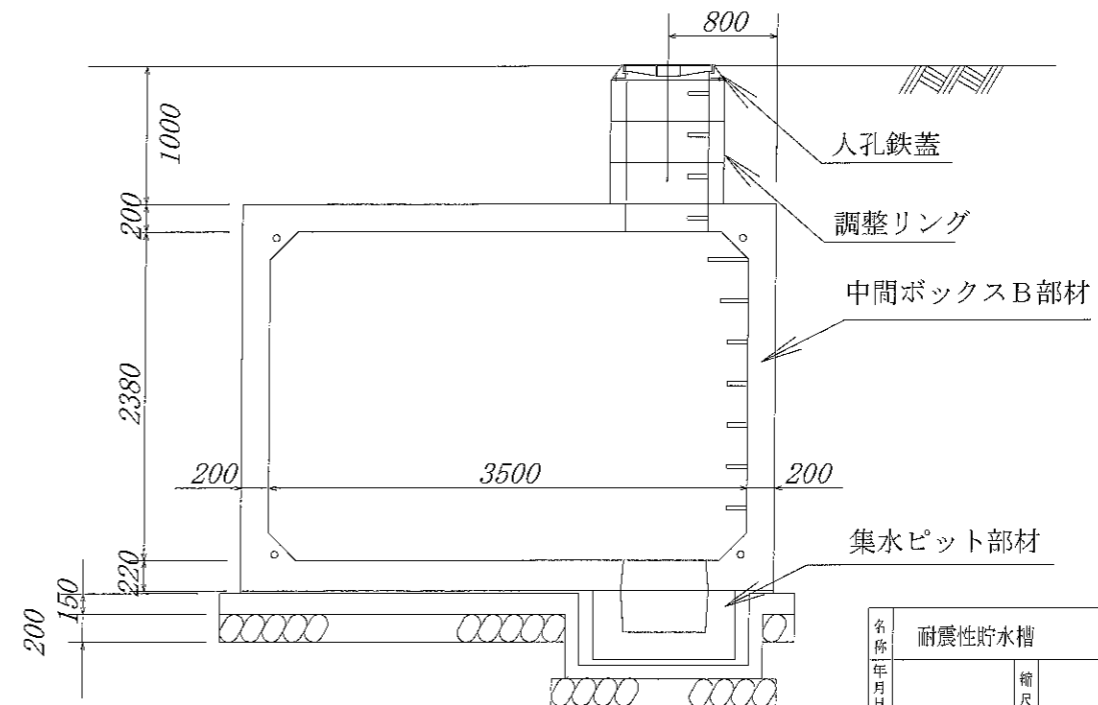
耐震性貯水槽明細書

型式番号	耐-00051号		
型式記号	D40-II-B-0.0/1.0		
容量	40m ³		
設計荷重	T-20		
設置場所	II型		
土被り厚	1.0m		
形状	横置ボックスカルバート型		
材料	規格または算式	数量	備考
中間ボックスA部材	3.9m ² ×2.8m ² ×1.5m	2個	
中間ボックスB部材	3.9m ² ×2.8m ² ×1.5m	1個	
端面A部材	3.9m ² ×2.8m ² ×0.4m	1個	
端面B部材	3.9m ² ×2.8m ² ×0.4m	1個	
集水ピット部材	PH300(1.04m×1.04m×0.30m)または PH500(1.04m×1.04m×0.50m)	1個	
調整用部材	φ0.83m RH300	3個	
PC鋼より線	φ15.2mm, L=5.9m	4本	SWPR7B
定着具	アンカープレート, グリップ	8組	端面A, 端面B部材用
グラウト	$0.12/3 \times \pi \times (0.08^2 + 0.08 \times 0.07 + 0.07^2) \times 8$ $+ 0.02 \times \pi \times 0.08^2 \times 8 + 5.020 \times \pi / 4 \times 0.035^2 \times 4$	0.040 m ³	$\sigma_{ck} = 20.0$ N/mm ²
緊結ボルト	M16, L=1.00m (ナット, 座金付)	3組	溶融亜鉛メッキ SS400
人孔鉄蓋	φ600	1組	
六角ボルト	M20, L=200mm (ワッシャー付)	4組	SUS304
GキャップE	φ230-20 (ボルトM10付)	8組	硬質塩ビ

※内面防水は、コーティング仕様とする。

※日本消防設備安全センターの認定品である。

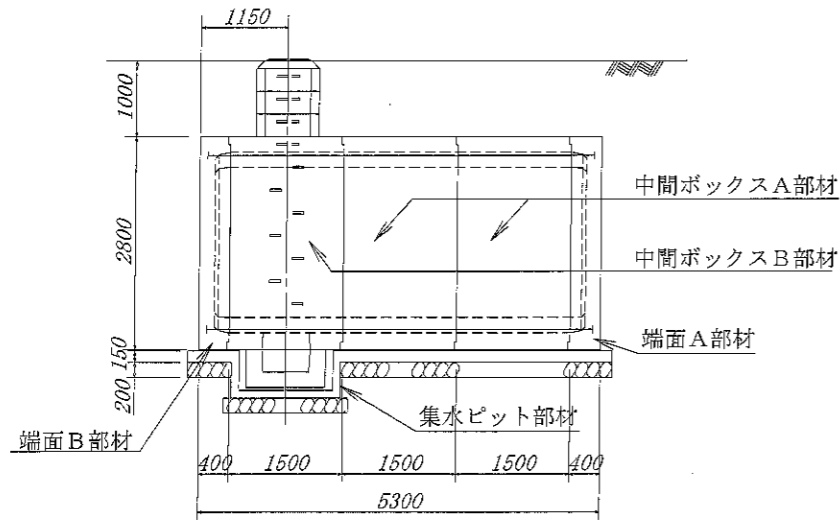
正面図 S=1:55



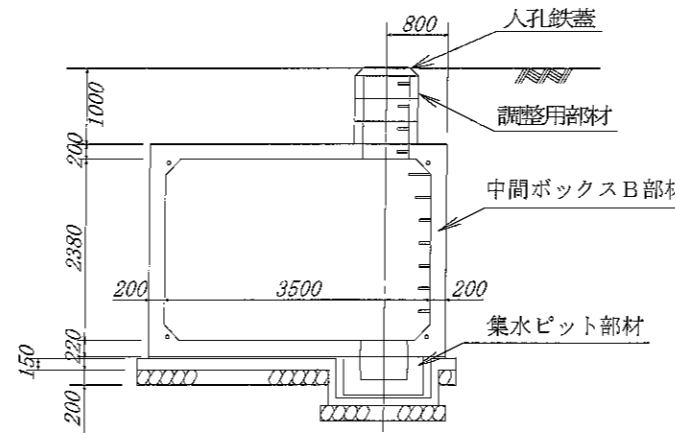
名称	耐震性貯水槽	規格	D40-II-B-0.0/1.0		
年月日		縮尺	区分	施工図	図番
大丸コンクリート株式会社					

耐震性貯水槽 D40-II-B-0.0/1.0

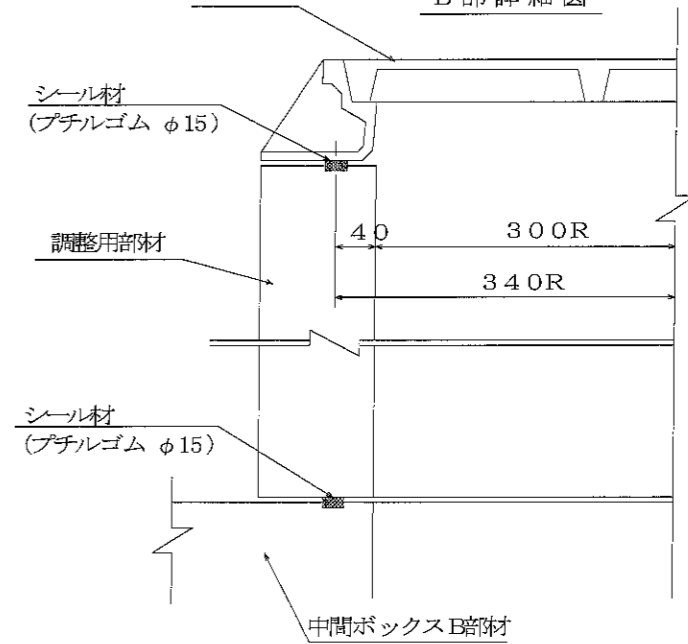
側面図 S=1:55



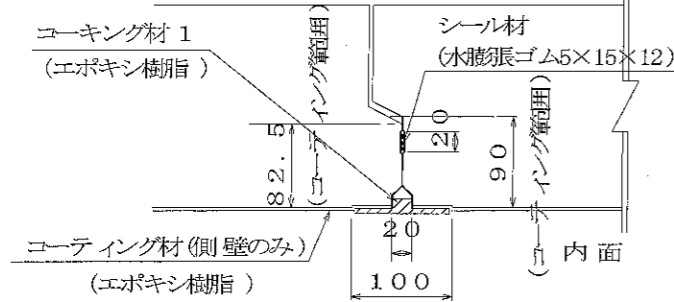
正面図 S=1:55



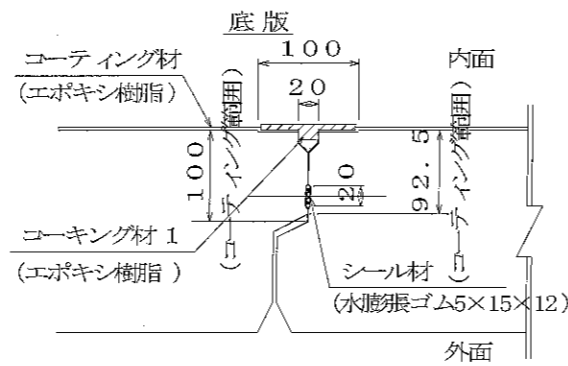
人孔鉄蓋 B部詳細図



頂版・側壁 外面



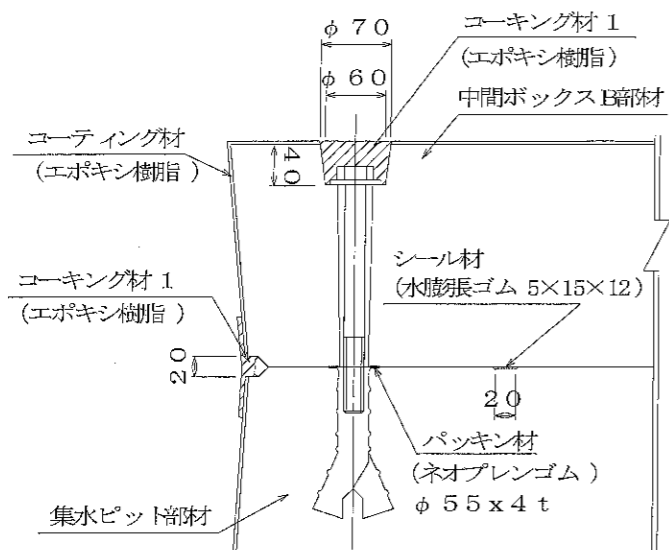
継手部詳細図



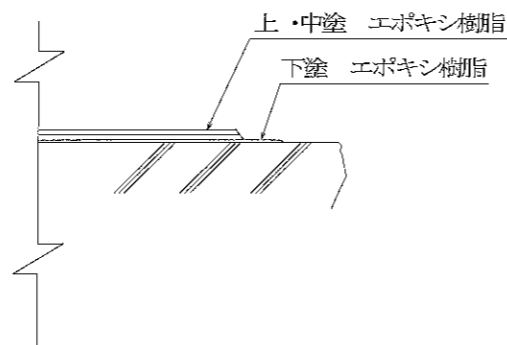
止水仕様 (防水工) 材料表

種別	算式	数量	備考	
本体	コーティング材	$\{3.10+2 \times 1.98+4\sqrt{2} \times 0.20\} \times \{4.50+2 \times 0.20\} + \{3.50 \times 2.38-4 \times 0.20 \times 0.20 / 2\} \times 2 + 0.6 \times \pi \times 0.52 \times 1+4 \times \{0.82+0.89\}$	64.5 m ²	エポキシ樹脂
	コーキング材 1	$\{2 \times 3.10+2 \times 1.98+4\sqrt{2} \times 0.20\} \times 4+0.64 \times \pi \times 1$	47.2 m	"
	中間ボックス部材 端面部材	$2 \times 3.50+2 \times 2.38+4\sqrt{2} \times 0.135+0.4\} \times 4$	51.7 m	水膨張ゴム 5×15×12
	集水ピット部材	$\{4 \times 0.84+0.2\} \times 1$	3.6 m	
調整用部材	$\{2 \times \pi \times 0.34+0.2\} \times 4 \times 1$	9.3 m	アチルゴム φ15	
集水ピット連結部	コーキング材 1	$0.04 / 3 \times \{ \pi \times 0.07 \times 0.07 / 4 + \pi \times 0.06 \times 0.06 / 4 + \sqrt{\pi \times 0.07 \times 0.07 / 4 \times \pi \times 0.06 \times 0.06 / 4} \} \times 4$	0.001 m ³	エポキシ樹脂
	パッキン材		4 ケ	ネオプレンゴム φ55×4t

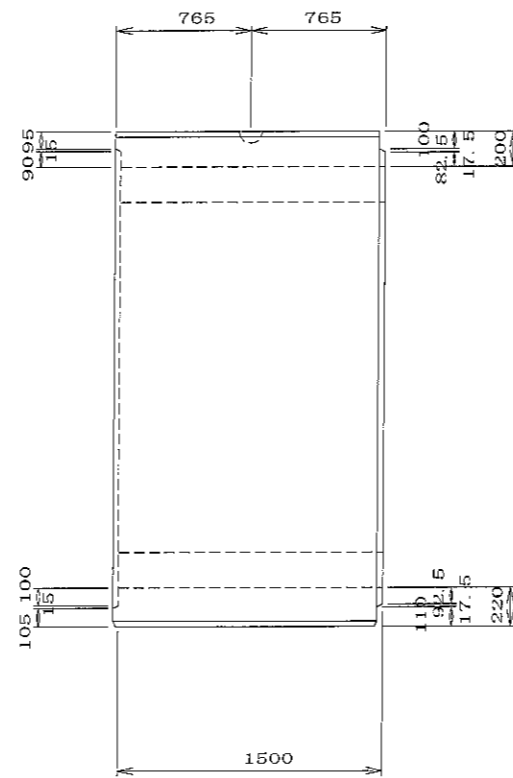
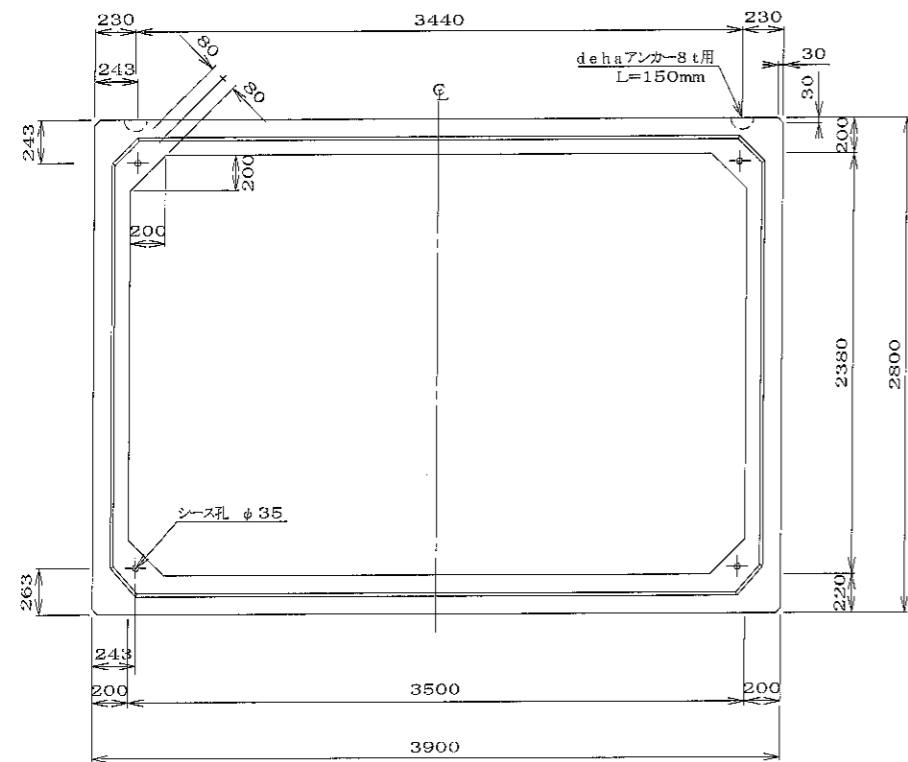
集水ピット連結部詳細図



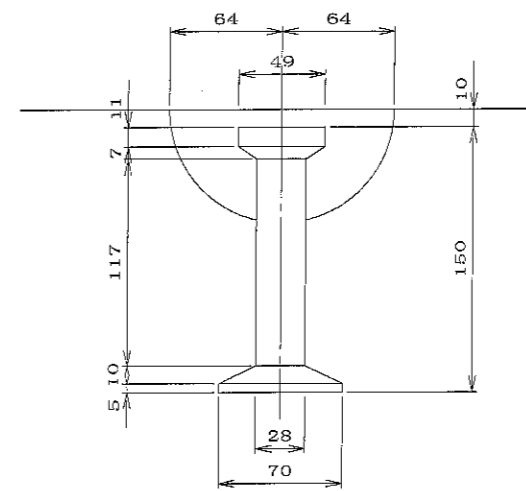
コーティング詳細図 (オプション)



名称	耐震性貯水槽	規格	D40-II-B-0.0/1.0
区分	止水図	図番	
課長		原査	
設計		製図	
大丸コンクリート株式会社			

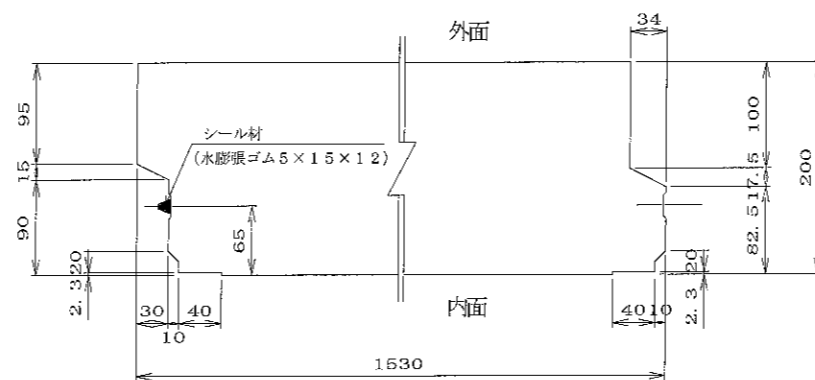
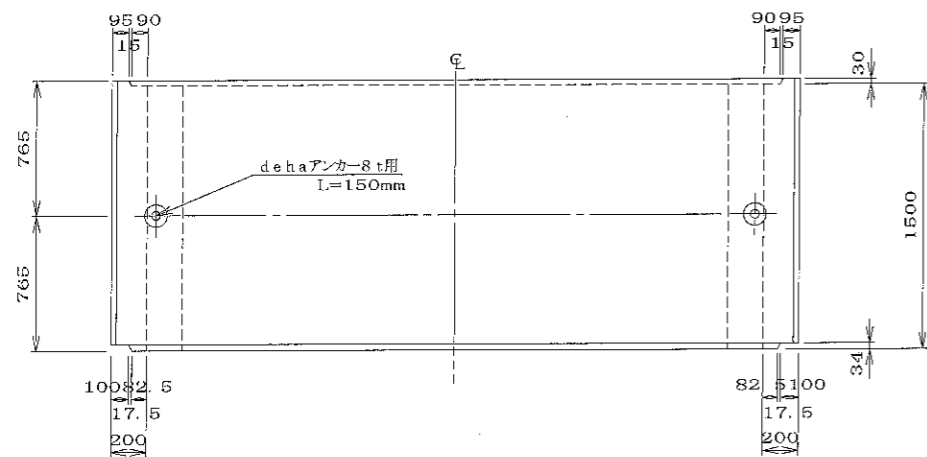


dehaアンカー8t用詳細図 S=1/3

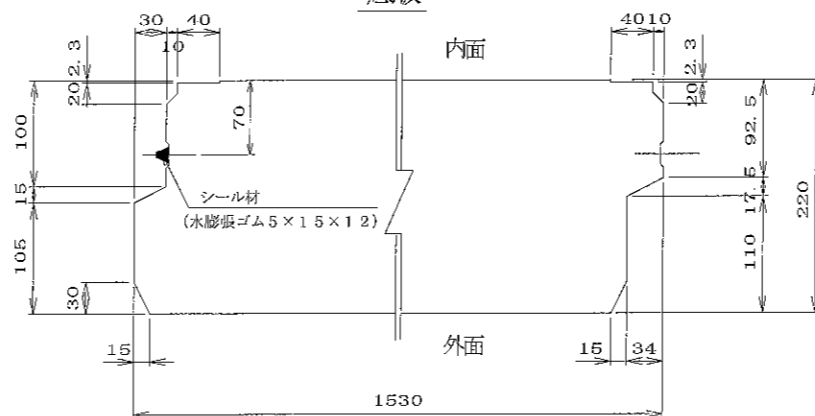


目地帯詳細図 S=1/5

頂版 側壁



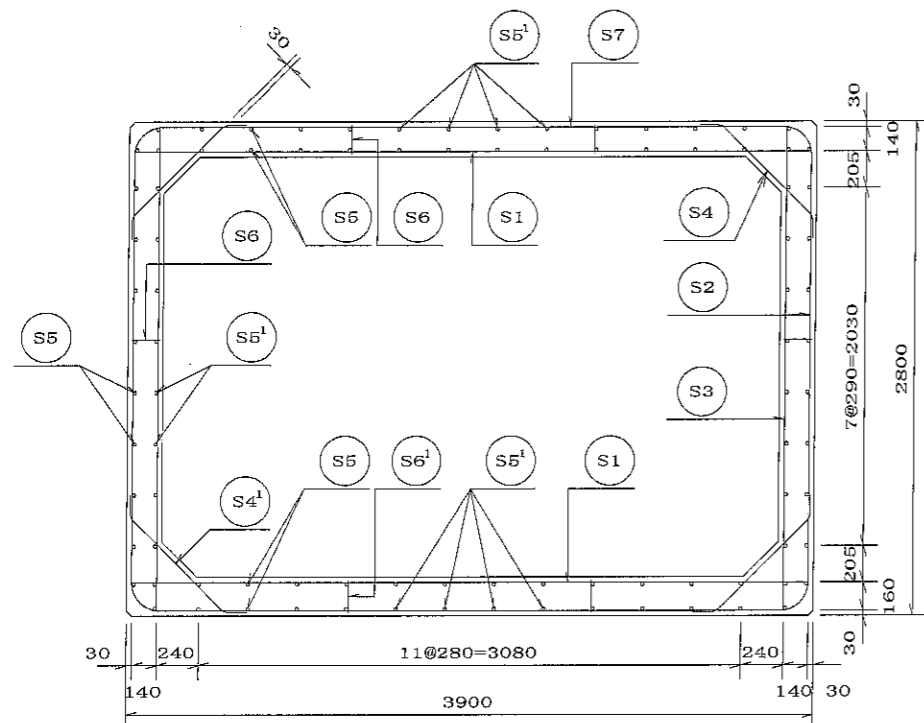
底板



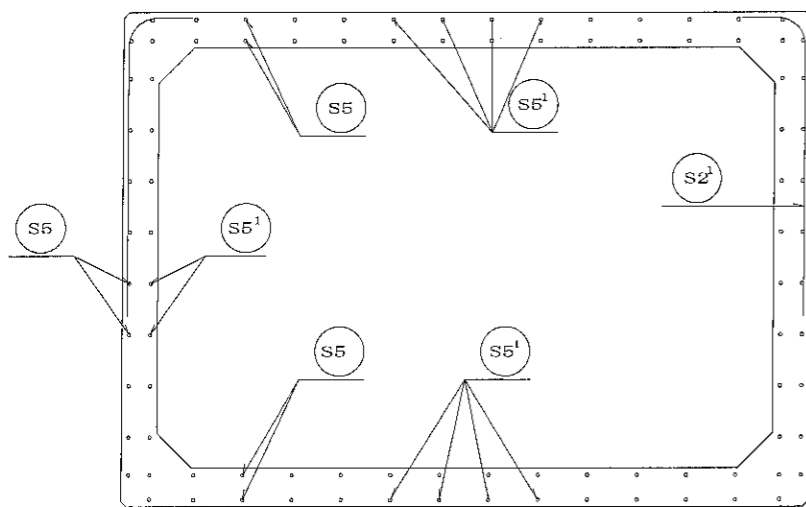
材料表

名称	規格	数量	備考
吊り金具	dehaアンカー8t用 L=150mm	2 個	
コンクリート体積		4.005 m ³	
鉄筋質量		772.359 kg	配筋図参照
製品質量		9985 kg	

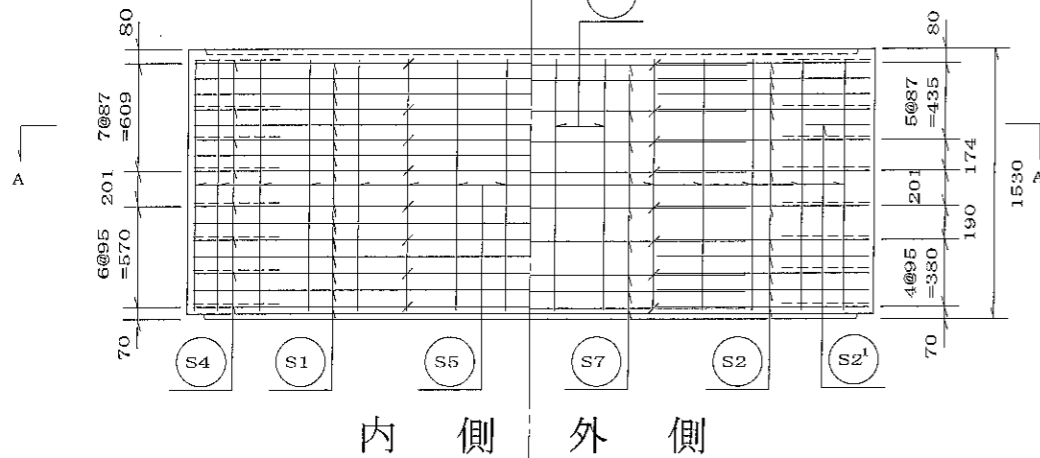
名称	二次製品防水水槽・二次製品耐震性貯水槽 共有 Bタイプ 中間ボックスA部材		規格								
年月日	H17. 2. 9	縮尺	1/3, 1/5, 1/30	区分							
部長	松井	課長	高橋	照査	三好	設計	小谷	製図	大谷	図番	S-0503139
大丸コンクリート株式会社											



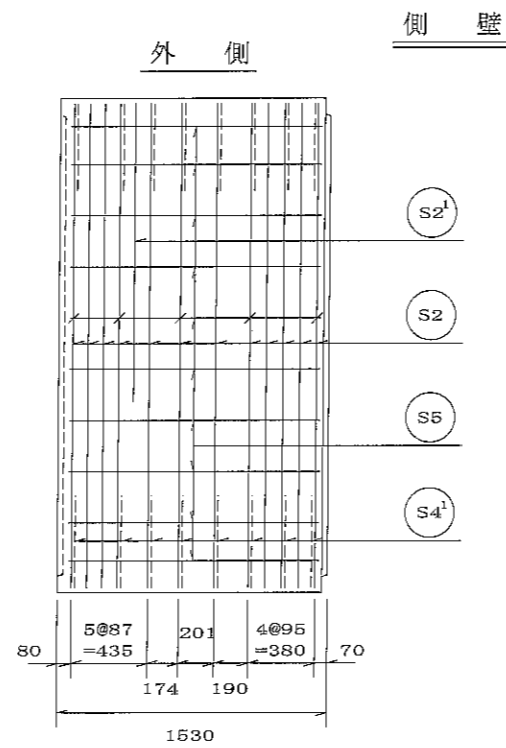
A-A断面図



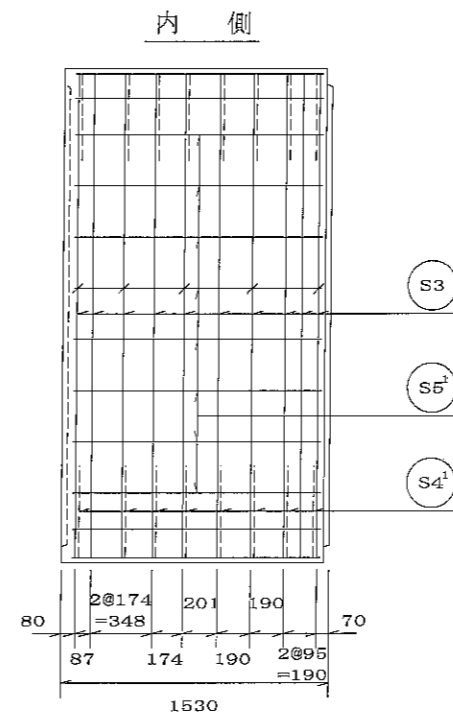
頂版



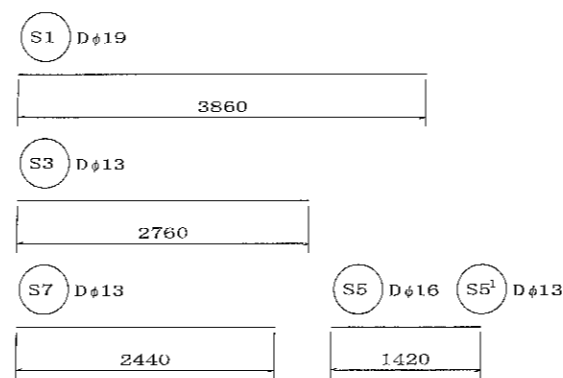
内側 外側



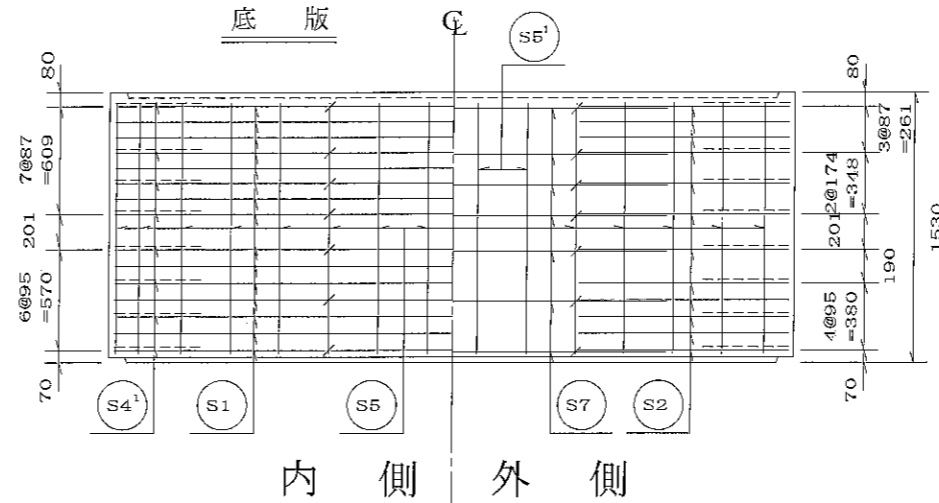
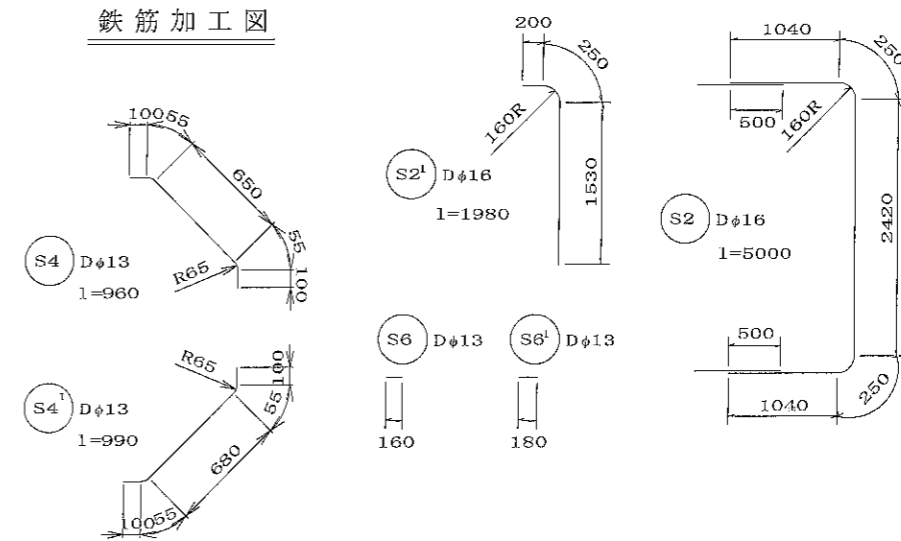
側壁
外側



内側



鉄筋加工図



底版

内側 外側

材料表

名称	径	本数	長さ _m	m当り 質量 _{kg}	質量 _{kg}	形状
鉄筋 S1	Dφ19	30	3.860	2.260	260.550	—
〃 S2	Dφ16	24	5.000	1.560	187.200	┌
〃 S2'	Dφ16	2	1.980	1.560	6.178	┌
〃 S3	Dφ13	20	2.760	0.995	54.924	┌
〃 S4	Dφ13	16	0.960	0.995	15.283	┌
〃 S4'	Dφ13	16	0.990	0.995	15.761	┌
〃 S5	Dφ16	68	1.420	1.560	150.634	—
〃 S5'	Dφ13	24	1.420	0.995	33.910	—
〃 S6	Dφ13	26	0.160	0.995	4.139	┌
〃 S6'	Dφ13	14	0.180	0.995	2.507	┌
〃 S7	Dφ13	17	2.440	0.995	41.273	—
合計					772.369	kg
コンクリート体積					4.005	m ³
製品質量					9985	kg

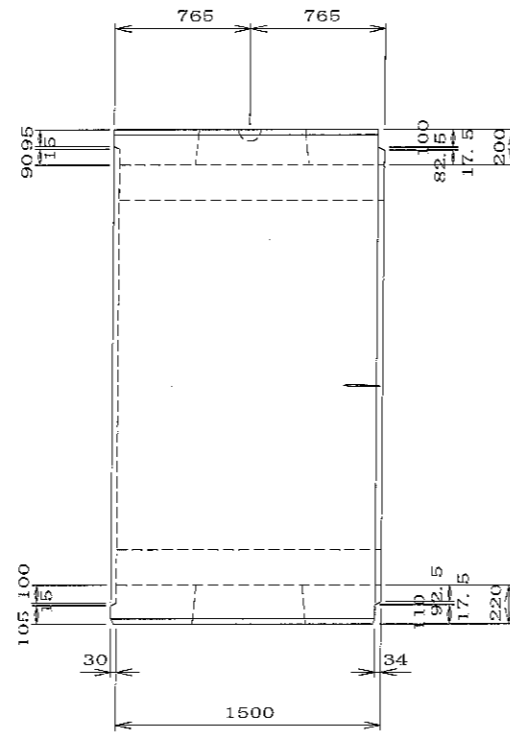
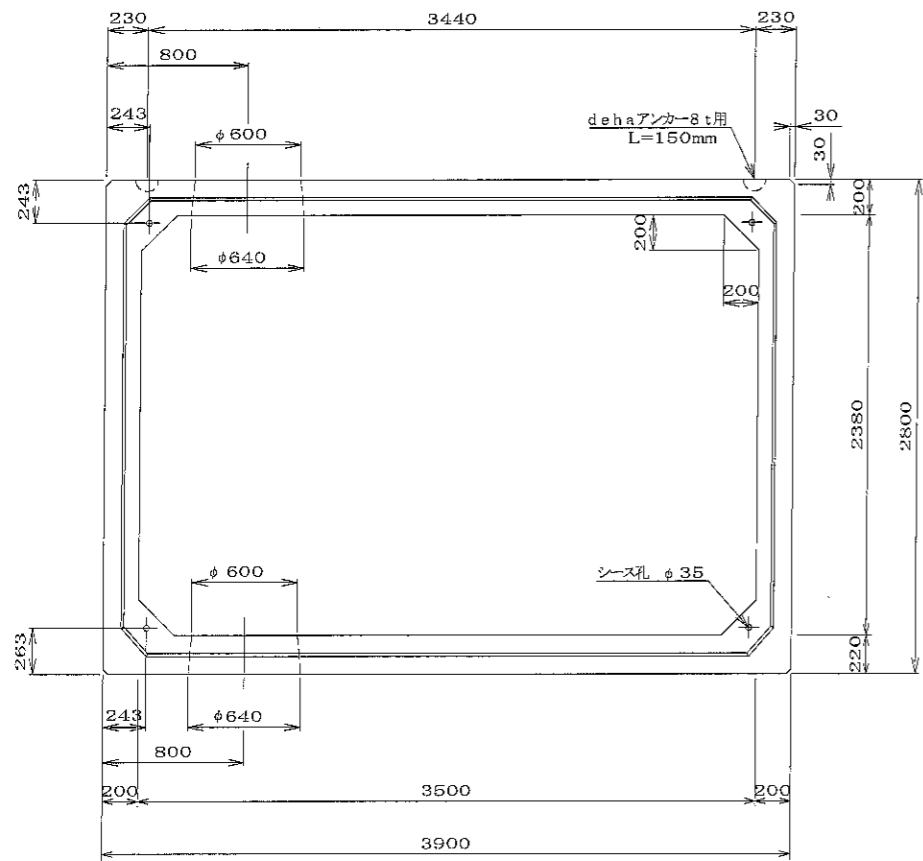
名 二次製品防火水槽・二次製品耐震性貯水槽
 共有 Bタイプ
 中間ボックスA部材

規 格

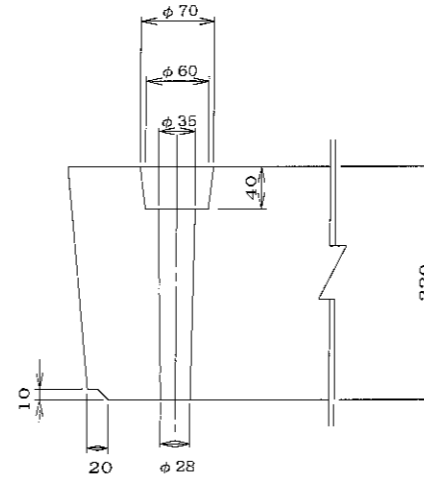
年月日 H17. 2. 9 縮尺 1/30 区分 配筋図 図番 S-0503140

部長 (松井) 課長 (高橋) 照査 (三好) 設計 (小谷) 製図 (大野)

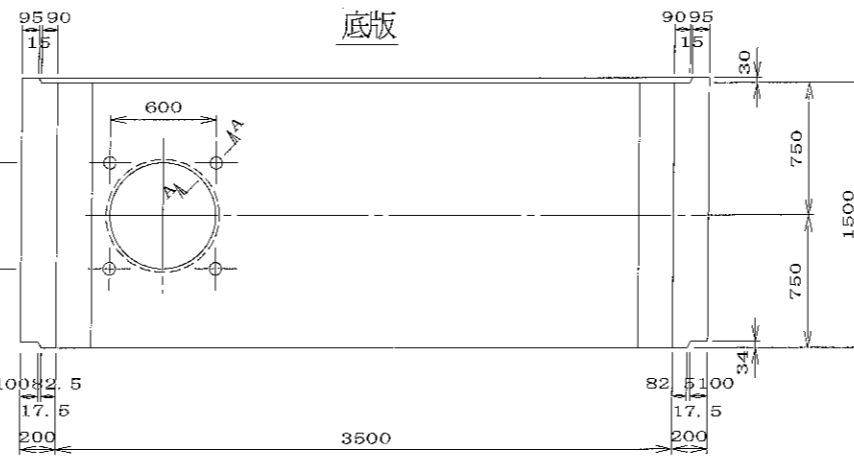
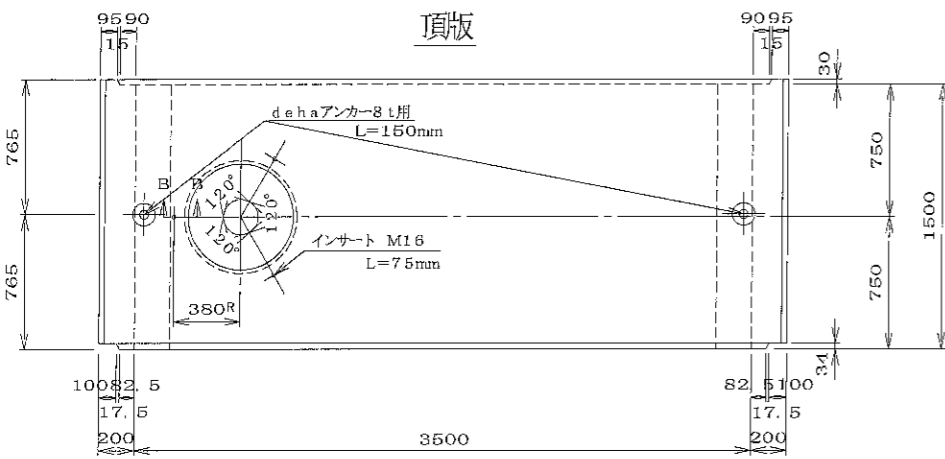
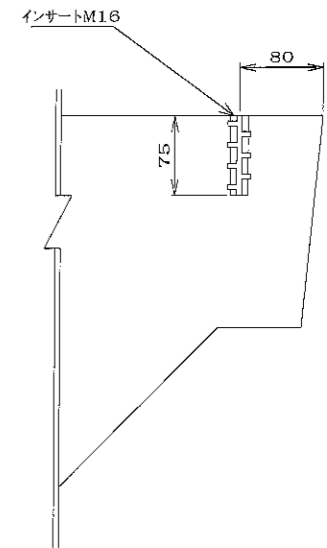
大丸コンクリート株式会社



A-A断面図 S=1/5



B-B断面図 S=1/5



材料表

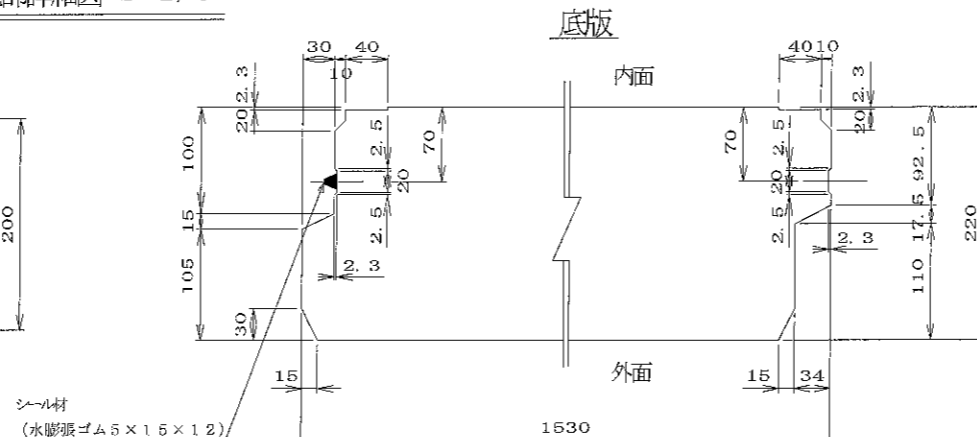
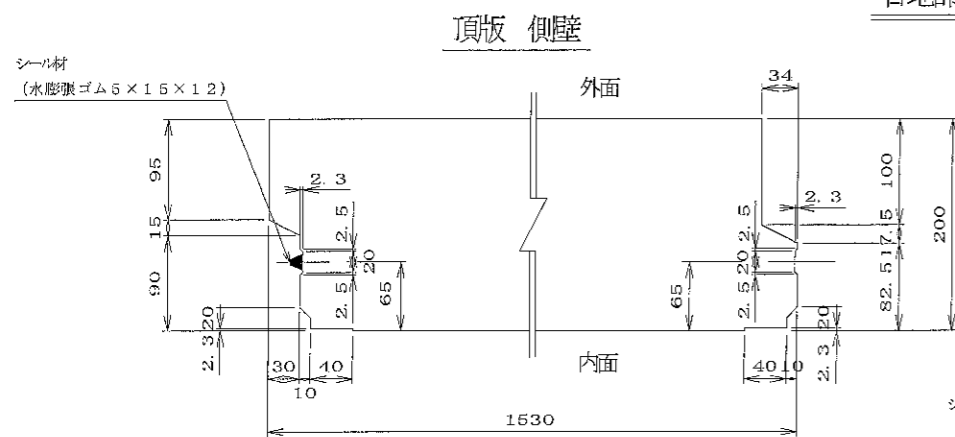
名称	規格	数量	備考
吊り金具	dehaアンカー8t用 L=150mm	2 個	
インサート	M16 L=75mm	3 個	JLSインサート
コンクリート体積		3.878 m ³	
鉄筋質量		850.182 kg	配筋図参照
製品質量		9770 kg	

特別仕様

特別仕様	内容	適用	備考
足掛金物	セフティーステップ 又は 梯子	○	特別仕様図日参照
人孔鉄蓋受埋め込み	人孔φ600用受枠	×	"
吸水管埋め込み	頂版内に配管する	○	"
空気抜き管埋め込み	"	○	"
対角開口	"	○	"

注) 特別仕様は適宜組合せられるものとする。

目地留詳細図 S=1/5

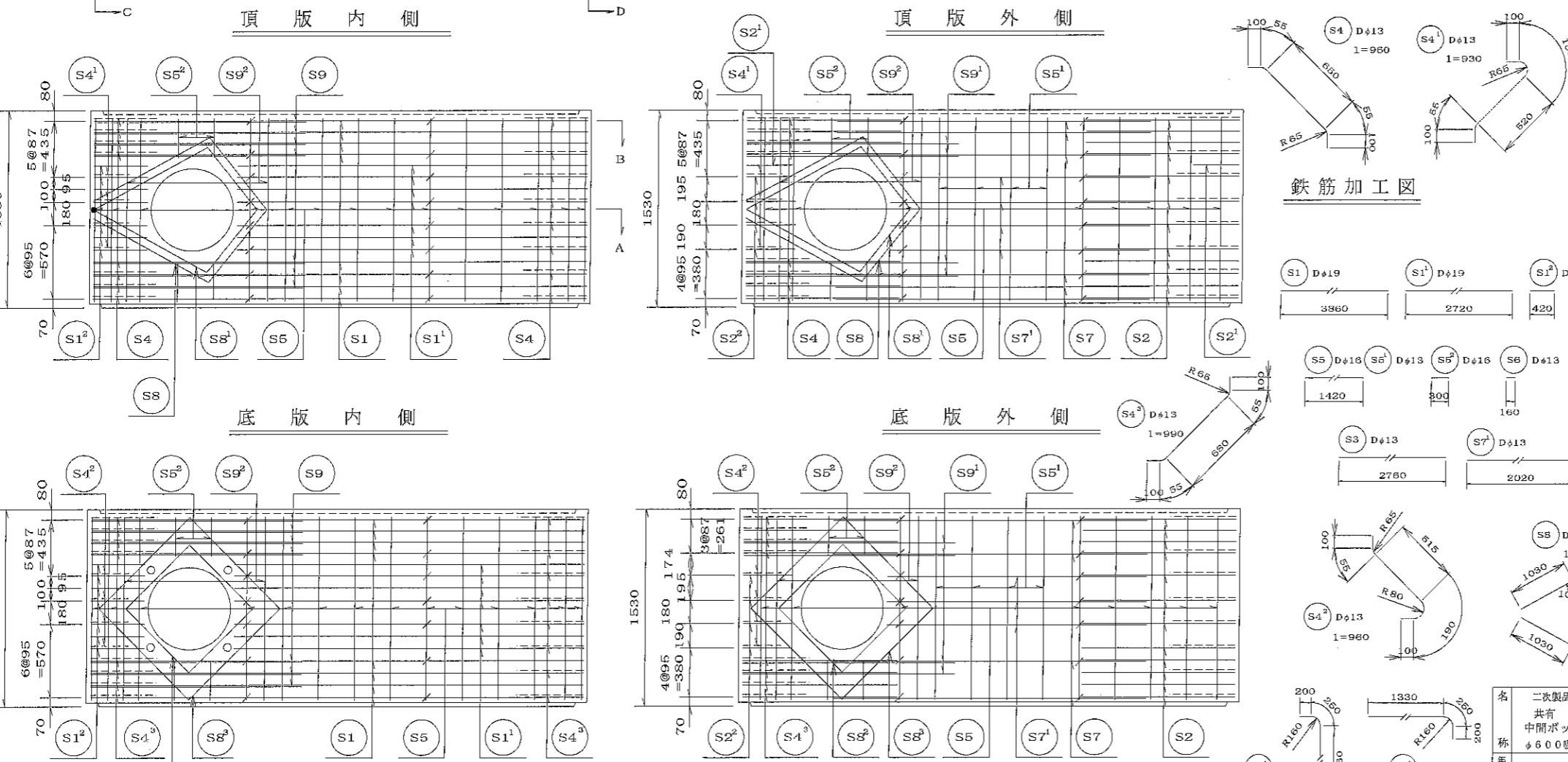
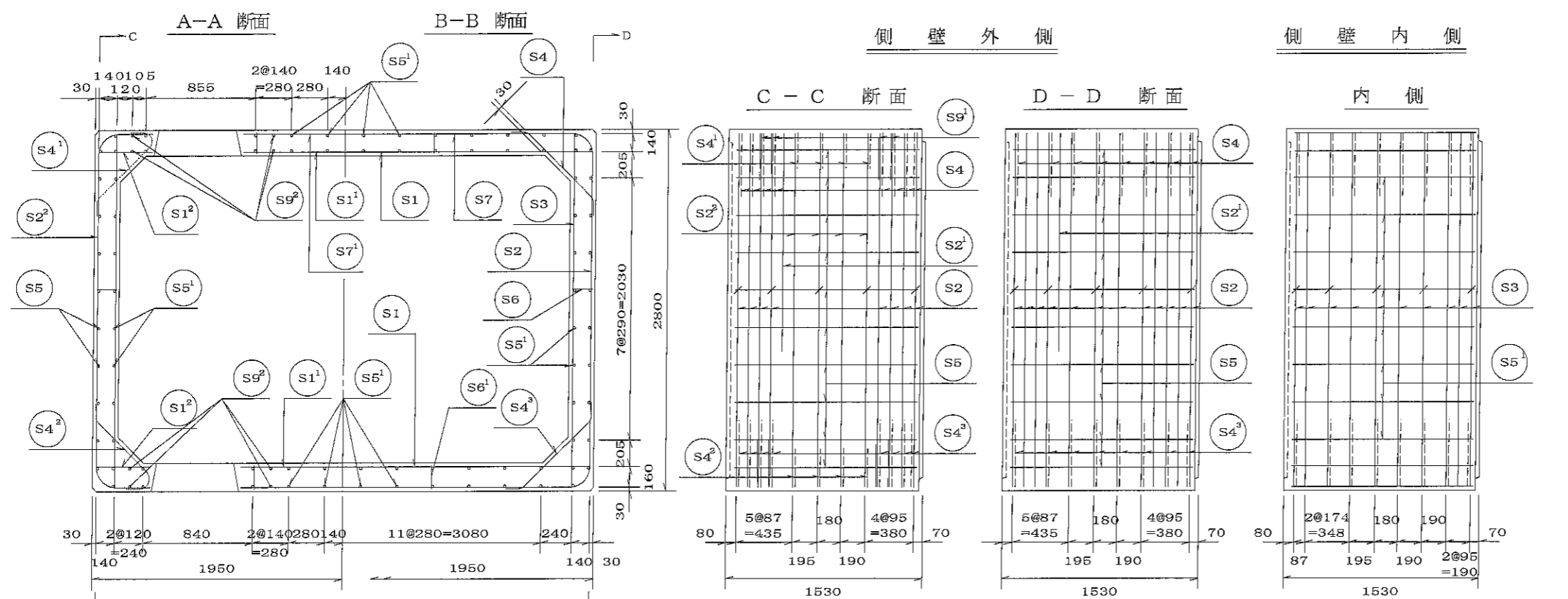


名	二次製品防火水槽・二次製品蓄積性貯水槽		規	
称	共有 Bタイプ 中間ボックス仕部材 基本仕様No.1		格	
年月日	H17. 2. 9	縮尺	1/5, 1/30	区分
部長	(松井)	課長	(高橋)	照査
			(三好)	設計
			(小谷)	製図
			(大菅)	製図
				S-0503147

大丸コンクリート株式会社

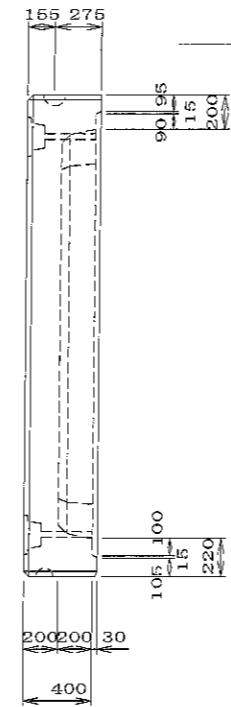
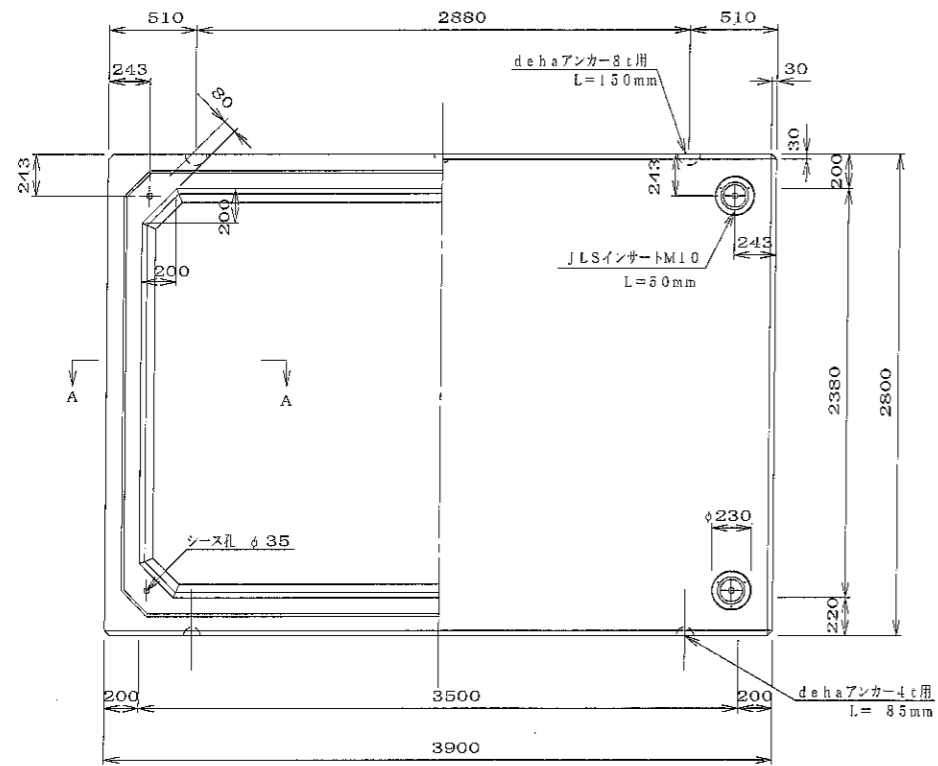
材料表

名称	径	本数	長さm	m当り質量kg	質量kg	形状
鉄筋 S1	Dφ19	16	3.860	2.250	138.960	—
〃 S1 ¹	Dφ19	14	2.720	2.250	85.680	—
〃 S1 ²	Dφ19	14	0.420	2.250	13.230	—
〃 S2	Dφ16	20	5.000	1.560	156.000	┌
〃 S2 ¹	Dφ16	2	1.980	1.560	6.178	┌
〃 S2 ²	Dφ16	4	3.360	1.560	20.966	┌
〃 S3	Dφ13	20	2.760	0.995	54.924	┌
〃 S4	Dφ13	16	0.960	0.995	15.283	┌
〃 S4 ¹	Dφ13	4	0.930	0.995	3.701	┌
〃 S4 ²	Dφ13	4	0.960	0.995	3.821	┌
〃 S4 ³	Dφ13	16	0.990	0.995	15.761	┌
〃 S5	Dφ16	60	1.420	1.560	132.912	—
〃 S5 ¹	Dφ13	24	1.420	0.995	33.910	—
〃 S5 ²	Dφ16	16	0.300	1.560	7.488	—
〃 S6	Dφ13	26	0.160	0.995	4.139	┌
〃 S6 ¹	Dφ13	14	0.180	0.995	2.507	┌
〃 S7	Dφ13	10	2.440	0.995	24.278	—
〃 S7 ¹	Dφ13	7	2.020	0.995	14.069	—
〃 S8	Dφ13	2	3.500	0.995	6.965	◇
〃 S8 ¹	Dφ13	2	3.260	0.995	6.487	◇
〃 S8 ²	Dφ13	2	4.000	0.995	7.960	◇
〃 S8 ³	Dφ13	2	2.800	0.995	5.572	◇
〃 S9	Dφ19	14	1.570	2.250	49.455	—
〃 S9 ¹	Dφ16	8	1.780	1.560	22.214	┌
〃 S9 ²	Dφ16	8	1.420	1.560	17.722	┌
合計					850.182	kg
コンクリート体積					3.878	m ³
製品質量					9770	kg

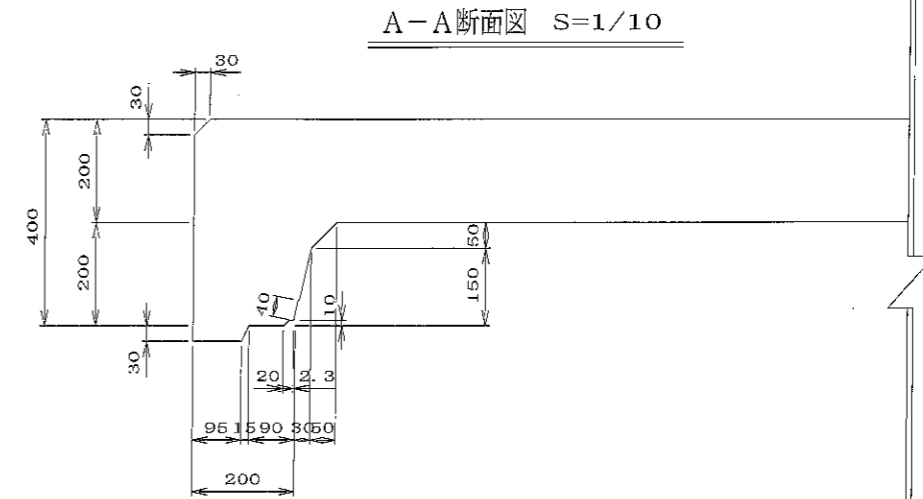


名	二次製品防水水槽・二次製品耐震性水槽		規	
称	共有 Bタイプ 中間ボックスB部材 基本仕様No.1		格	
番	II17. 2. 9	縮尺	1/30	区分
部	松井	課長	高橋	照査
長			三好	設計
			小谷	製図
				大丸

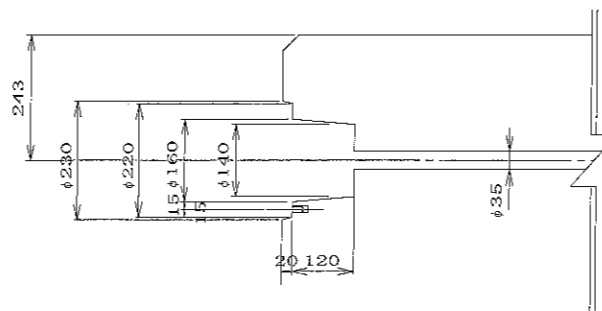
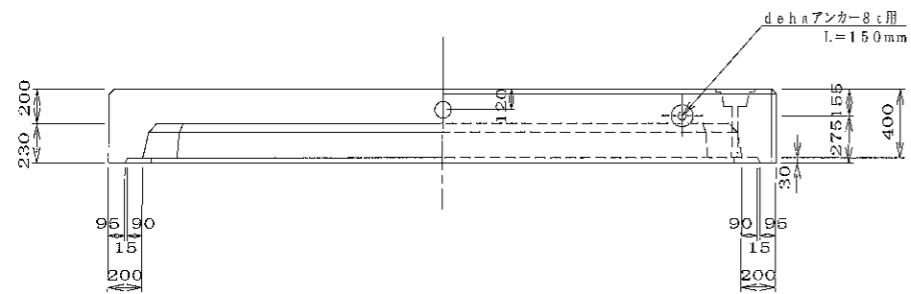
大丸コンクリート株式会社



定着部断面図 S=1/10



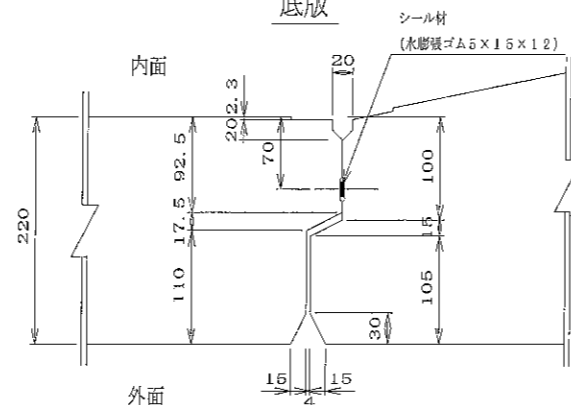
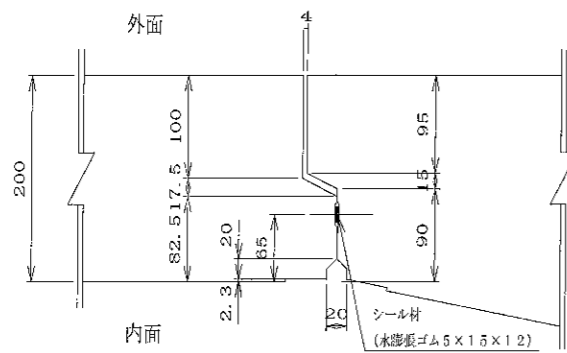
A-A断面図 S=1/10



目地部詳細図 S=1/5

頂版 側壁

底板



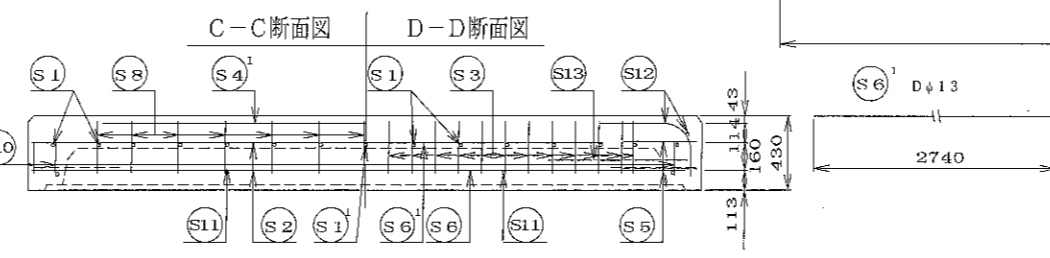
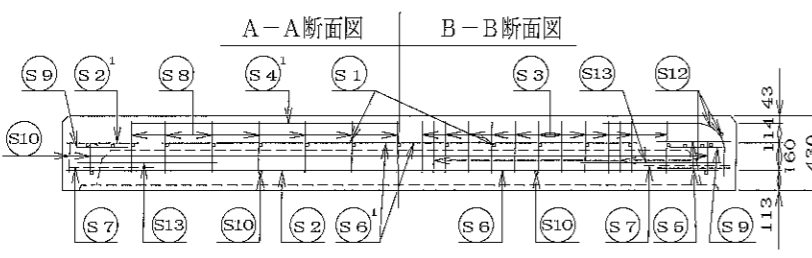
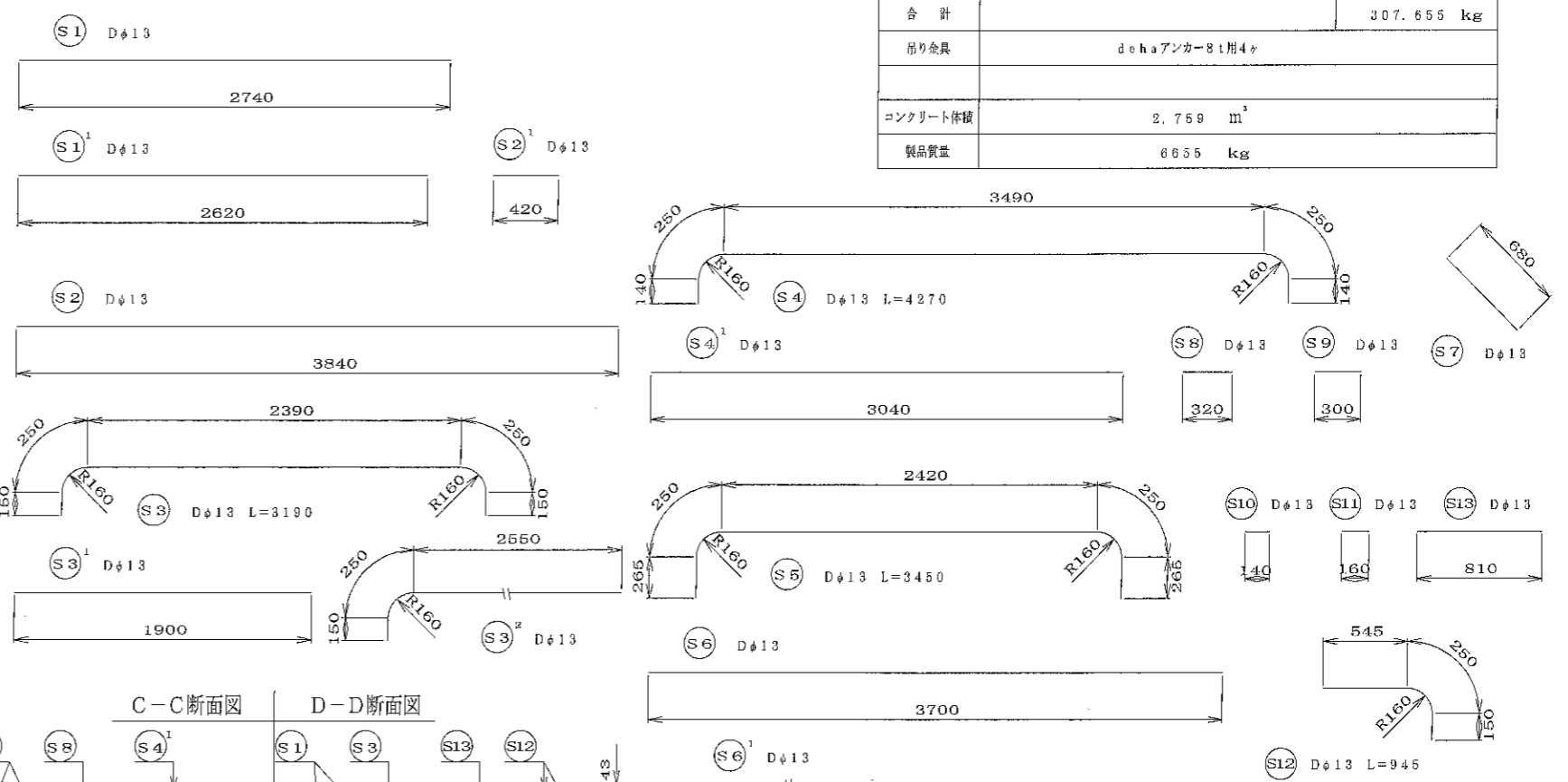
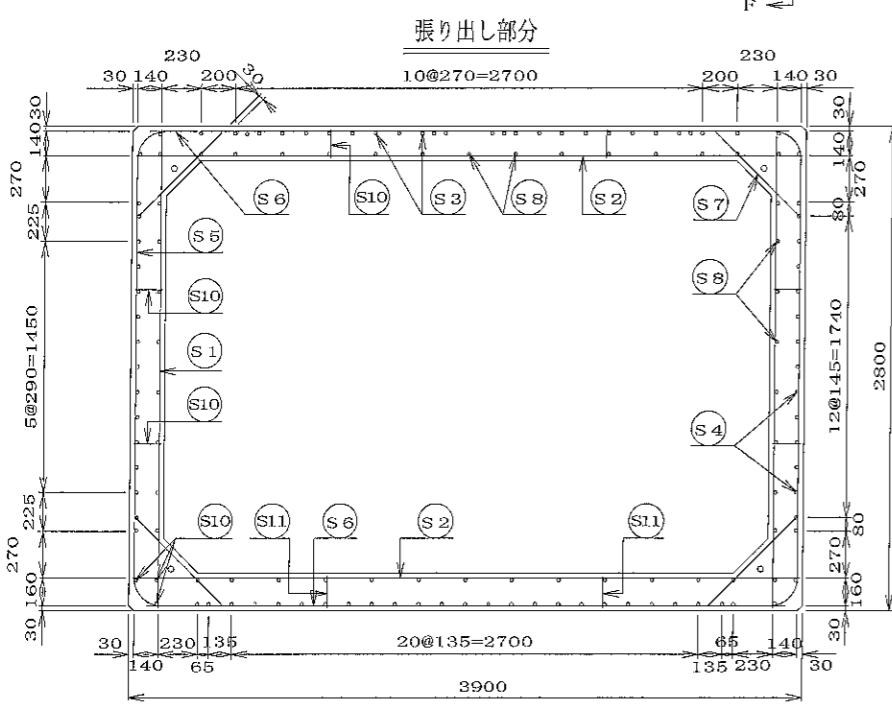
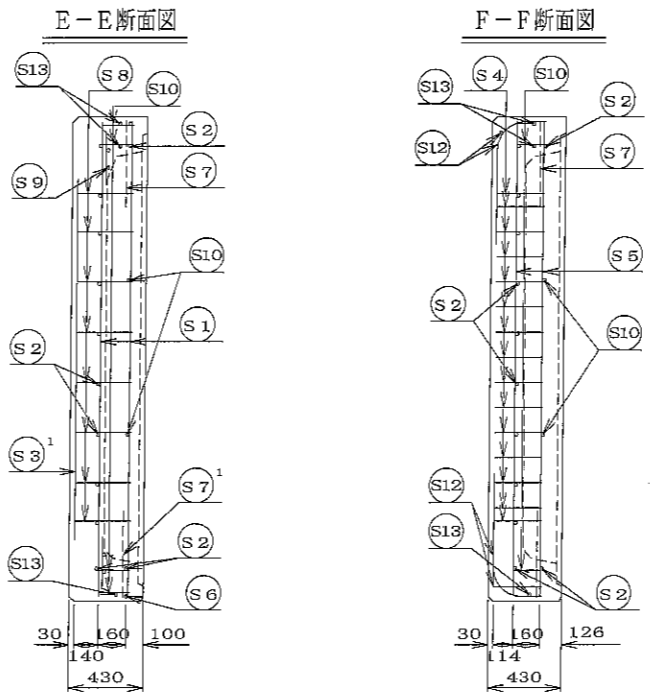
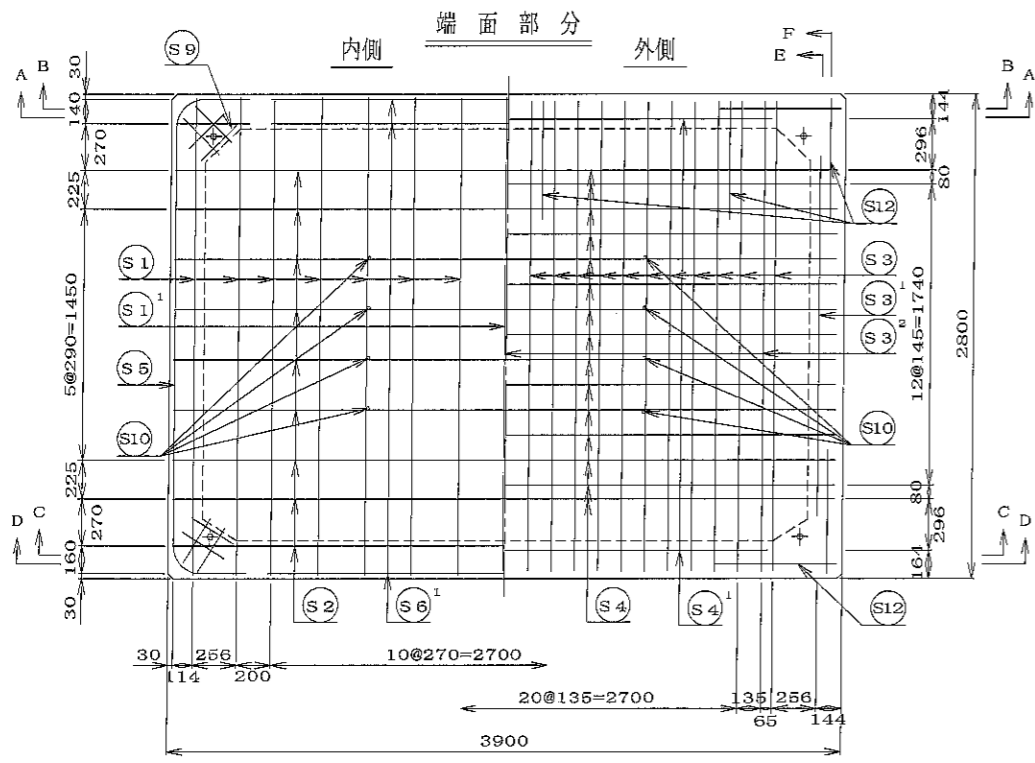
材料表

名称	規格	数量	備考
吊り金具	dehaアンカー-8t用 L=150mm	4 個	
コンクリート体積		2.759 m ³	
鉄筋質量		307.655 kg	配筋図参照
製品質量		6655 kg	

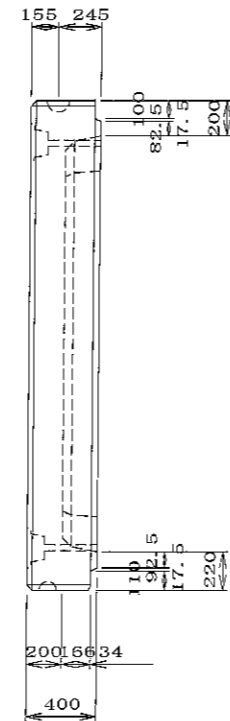
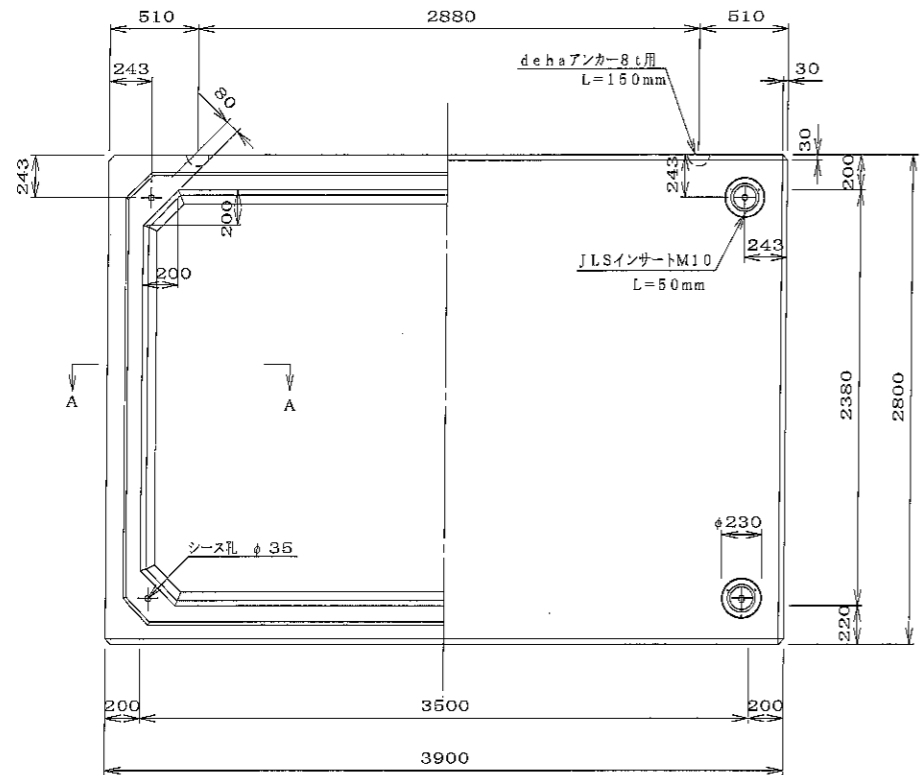
名称	二次製品耐震性貯水槽			規格	
端面A部材					
年月日	H17. 2. 9	縮尺	1/5, 1/10, 1/30	区分	製品図
部長	(松井)	課長	(高橋)	照会	(三好)
				設計	(小谷)
				製図	(大菅)
大丸コンクリート株式会社					

材 料 表

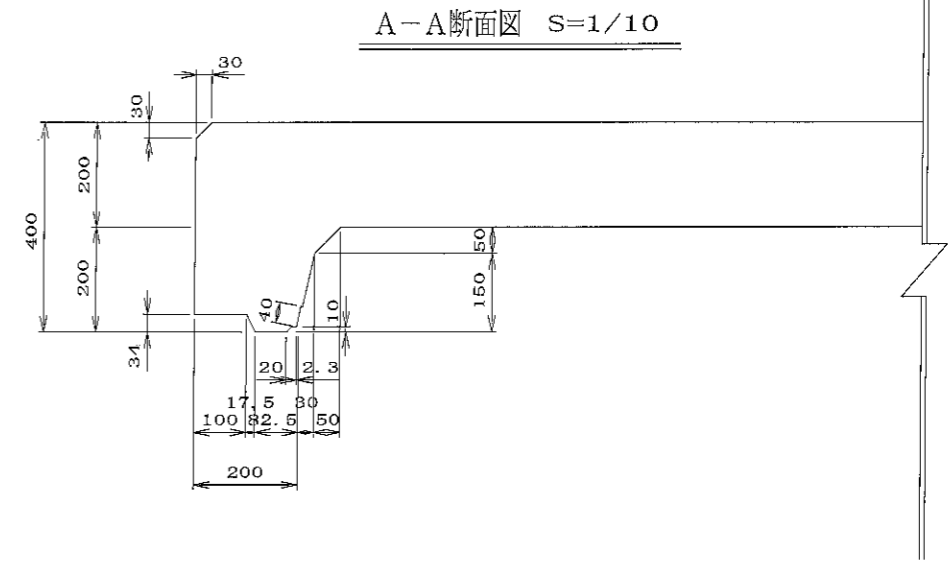
名 称	径	本数	長 さ (m)	m当り質量 (kg)	数 量	備 考
(S1)	Dφ13	16	2.740	0.995	43.621	
(S1) ¹	Dφ13	1	2.620	"	2.607	
(S2)	Dφ13	10	3.840	"	38.208	
(S2) ¹	Dφ13	4	0.420	"	0.836	
(S3)	Dφ13	23	3.190	"	69.829	
(S3) ¹	Dφ13	2	1.900	"	3.781	
(S3) ²	Dφ13	2	2.950	"	8.806	
(S4)	Dφ13	15	4.270	"	63.730	
(S4) ¹	Dφ13	2	3.040	"	6.050	
(S5)	Dφ13	4	3.450	"	13.731	
(S6)	Dφ13	2	3.700	"	7.363	
(S6) ¹	Dφ13	4	2.740	"	8.179	
(S7)	Dφ13	4	0.680	"	2.706	
(S8)	Dφ13	42	0.320	"	13.373	
(S9)	Dφ13	16	0.300	"	4.776	#
(S10)	Dφ13	26	0.140	"	3.622	
(S11)	Dφ13	2	0.160	"	0.318	
(S12)	Dφ13	12	0.945	"	11.283	┌
(S13)	Dφ13	8	0.810	"	4.836	
合 計					307.655 kg	
吊り金具	dehaアンカー8t用4ヶ					
コンクリート体積	2.759 m ³					
製品質量	8655 kg					



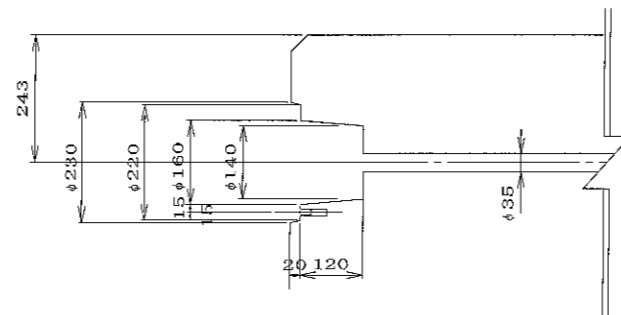
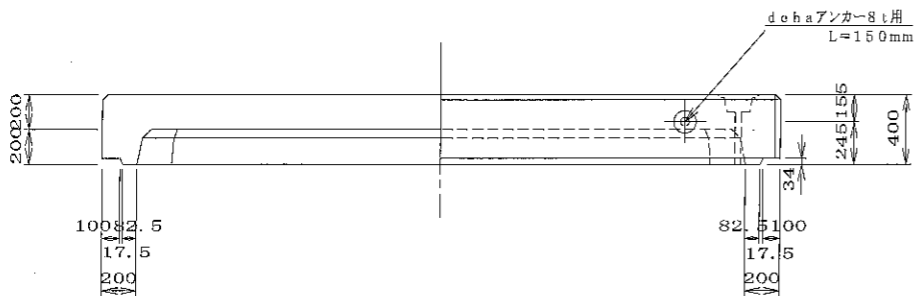
名 称	二次製品耐震性貯水槽 端面A部材			規 格	
年月日	H17. 2. 9	縮尺	1/30	区分	配筋図
図番	(松)	製図	(高橋)	照査	(三好)
設計	(小谷)	製図	(大)		
大丸コンクリート株式会社					



定着部断面図 S=1/10



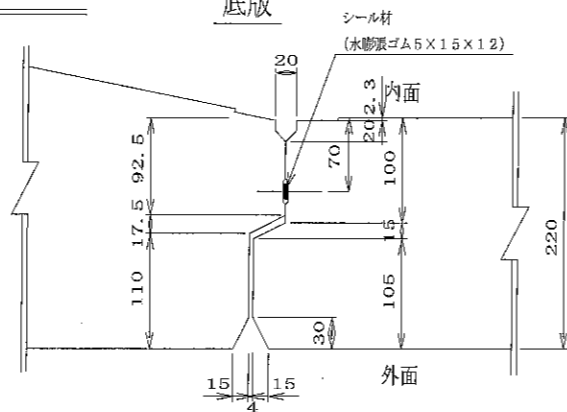
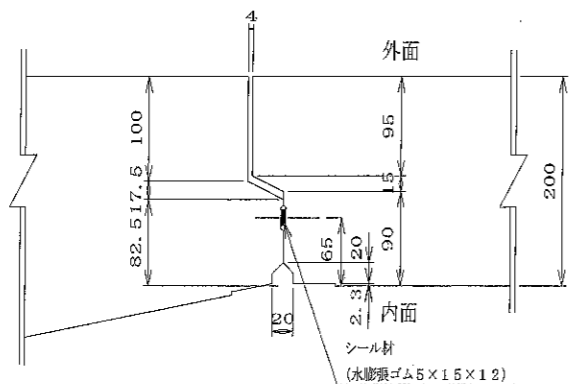
A-A断面図 S=1/10



頂版 側壁

目地部詳細図 S=1/5

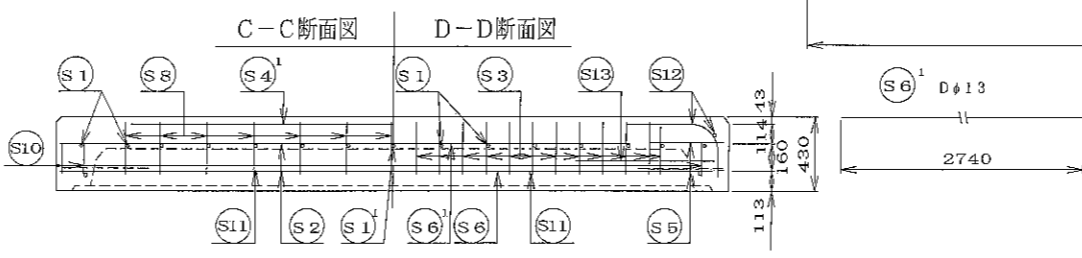
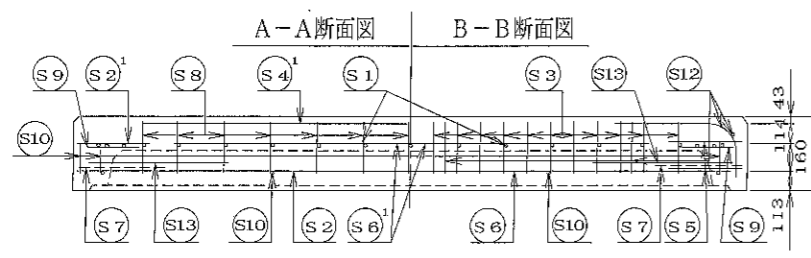
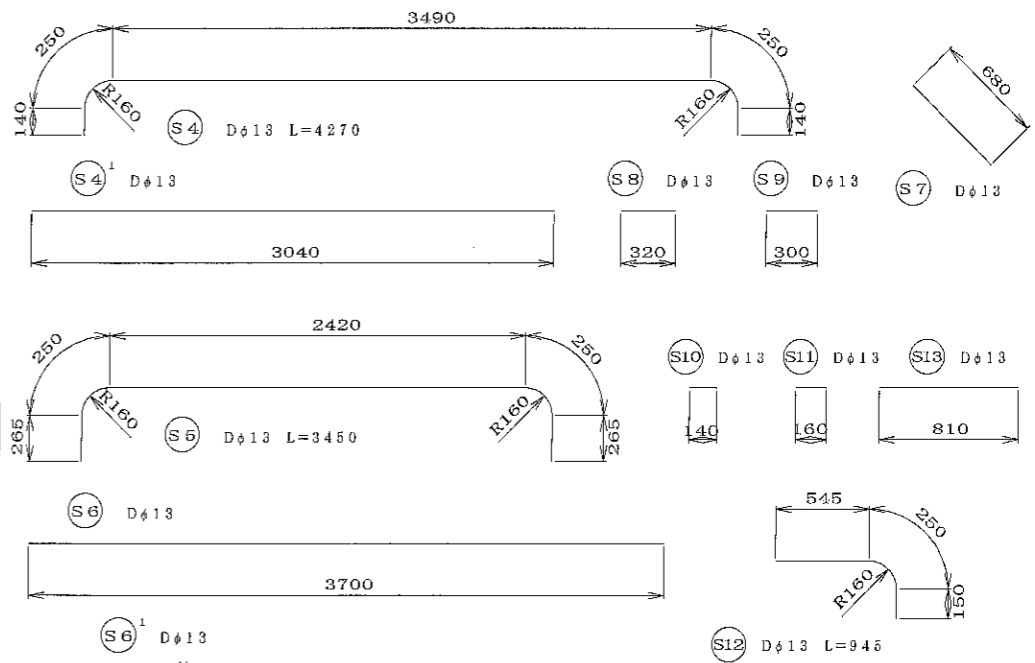
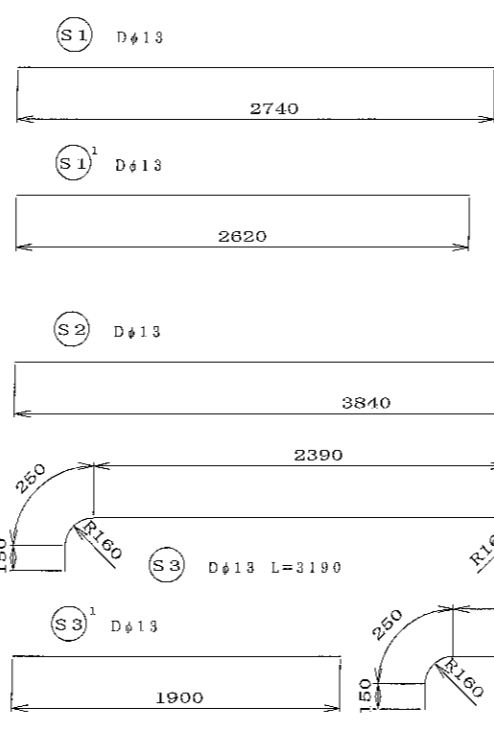
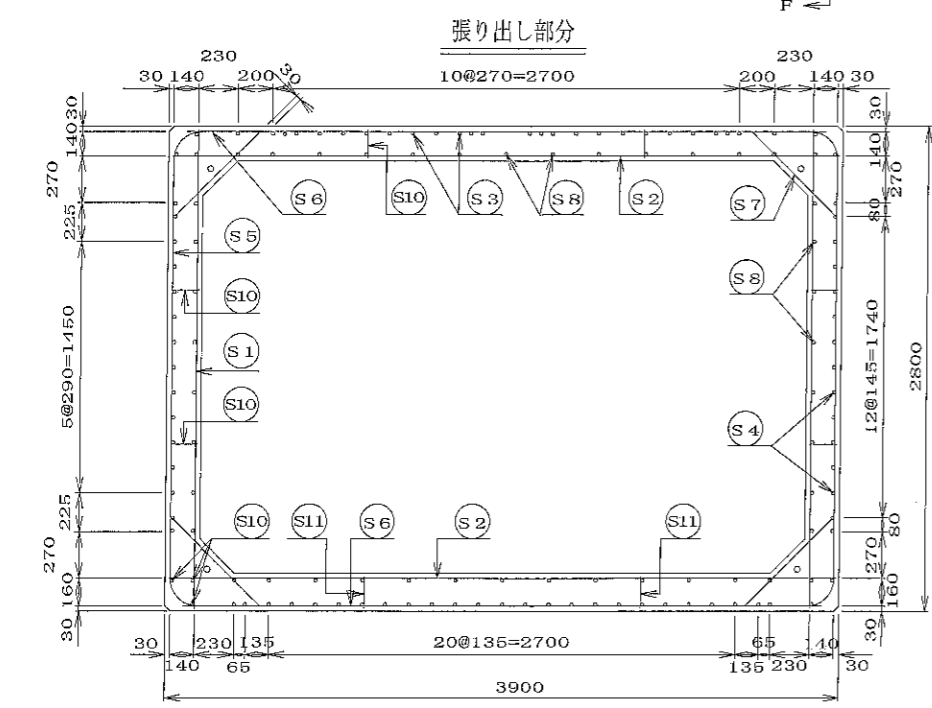
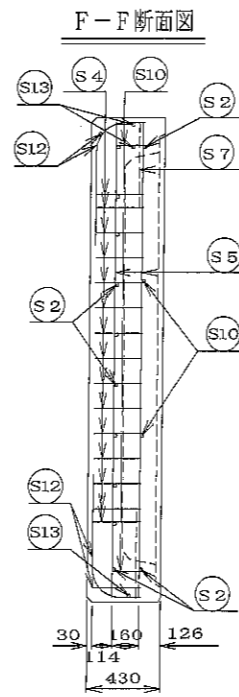
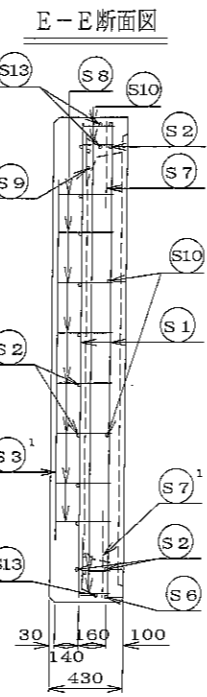
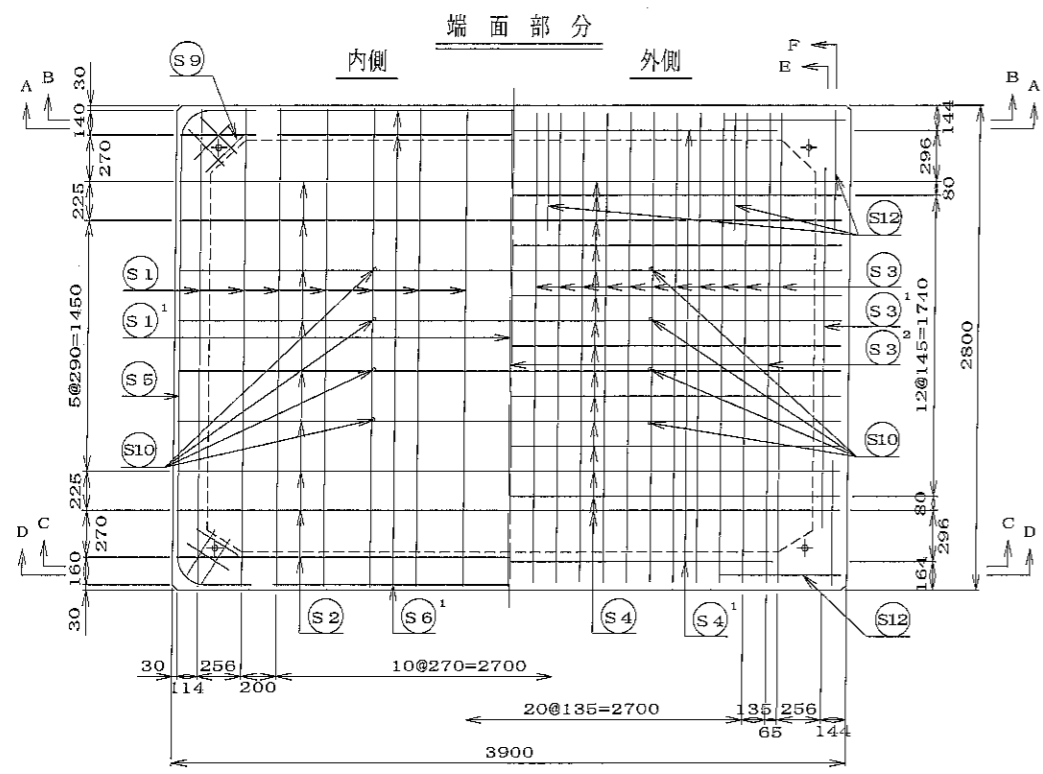
底版



材 料 表

名 称	規 格	数 量	備 考
吊り金具	dehaアンカー8t用 L=150mm	4 脚	
コンクリート体積		2.668 m ³	
鉄筋質量		307.655 kg	配筋図参照
製品質量		6445 kg	

名 称	二次製品耐震性貯水槽		規 格		
部 材	端面B部材		規 格		
標準寸法	H17. 2. 9	簡尺	1/5, 1/10, 1/30	区分	製品図 図番 S-0503145
部長	(松井)	課長	(高橋)	照査	(三好)
				設計	(小谷)
				製 図	(大 菅)
大丸コンクリート株式会社					



材料表

名称	径	本数	長さ (m)	m当り質量 (kg)	数量	備考
S1	Dφ13	16	2.740	0.995	43.621	
S1 ¹	Dφ13	1	2.620	"	2.607	
S2	Dφ13	10	3.840	"	38.208	
S2 ¹	Dφ13	4	0.420	"	0.836	
S3	Dφ13	23	3.190	"	69.829	
S3 ¹	Dφ13	2	1.900	"	3.781	
S3 ²	Dφ13	2	2.950	"	8.806	
S4	Dφ13	15	4.270	"	63.730	
S4 ¹	Dφ13	2	3.040	"	6.050	
S5	Dφ13	4	3.450	"	13.731	
S6	Dφ13	2	3.700	"	7.363	
S6 ¹	Dφ13	4	2.740	"	8.179	
S7	Dφ13	4	0.680	"	2.706	
S8	Dφ13	42	0.320	"	13.373	
S9	Dφ13	16	0.300	"	4.776	#
S10	Dφ13	28	0.140	"	3.622	
S11	Dφ13	2	0.160	"	0.318	
S12	Dφ13	12	0.946	"	11.283	
S13	Dφ13	8	0.810	"	4.836	
合計					307.655 kg	
吊り金具	dehaアンカー8t用4ヶ					
コンクリート体積	2.759 m ³					
製品質量	6655 kg					

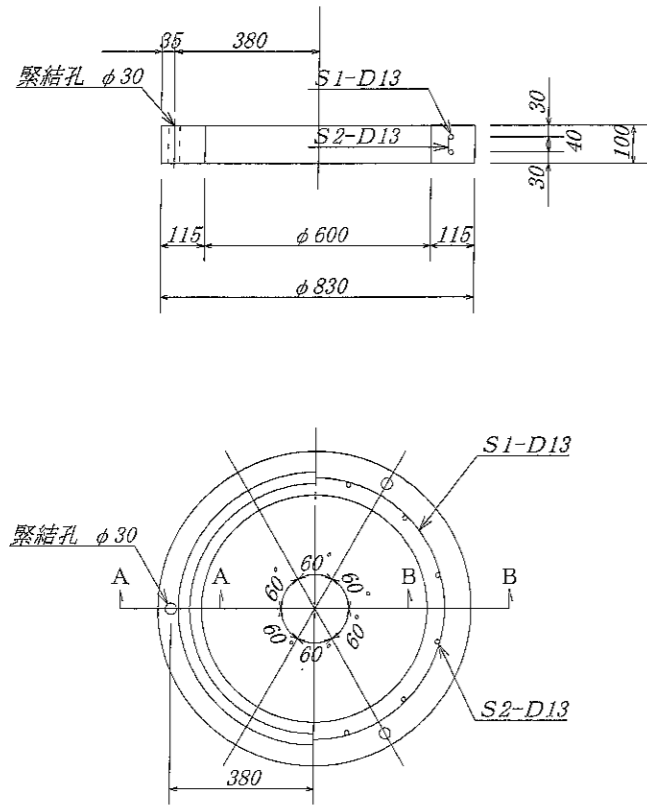
二次製品耐震性貯水槽
端面B部材

年月日 H17. 2. 9 縮尺 1/30 区分 配筋図 図番 S-0503144

部長 (松井) 課長 (高橋) 照査 (三好) 設計 (小谷) 製図 (大暮)

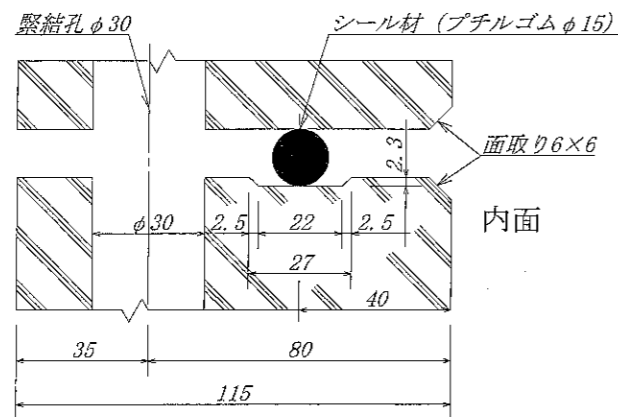
大丸コンクリート株式会社

調整用部材 RH100

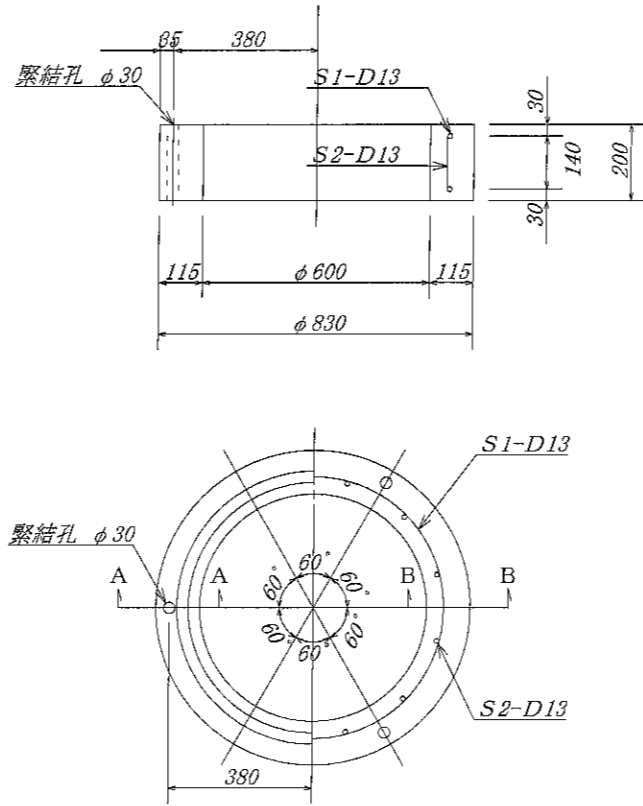


名称	径	本数	長さ	m当り重量	重量	形状
鉄筋S1	D13	2	2.400	0.995	4.776	○
鉄筋S2	D13	12	0.060	0.995	0.716	
合計					5.492 Kg	
コンクリート体積				0.026 m ³		
製品重量					65 Kg	

A-A 断面図 S=1/1

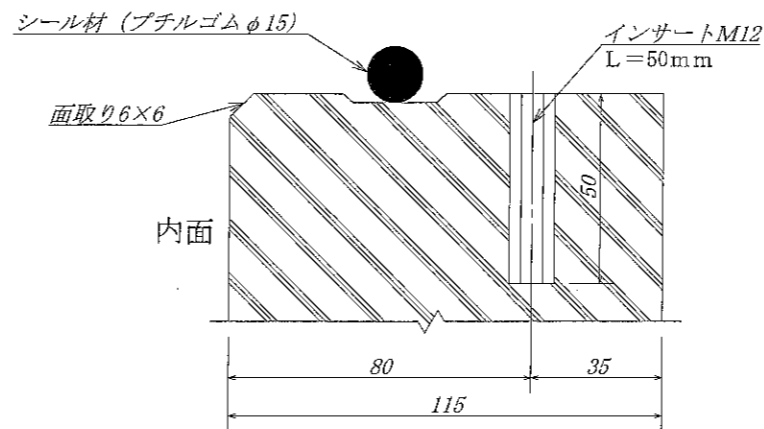


調整用部材 RH200

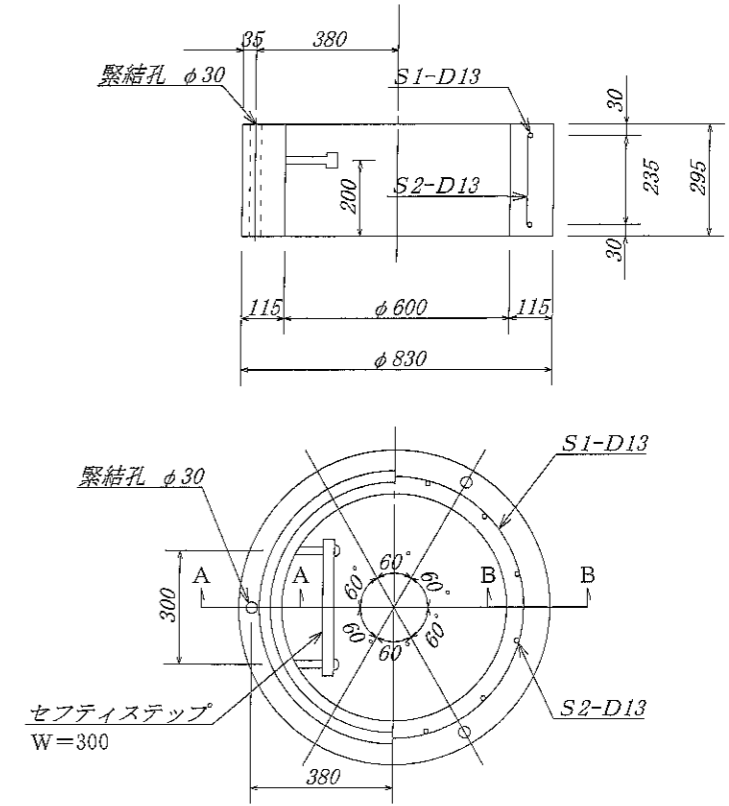


名称	径	本数	長さ	m当り重量	重量	形状
鉄筋S1	D13	2	2.400	0.995	4.776	○
鉄筋S2	D13	12	0.155	0.995	1.851	
合計					6.627 Kg	
コンクリート体積				0.050 m ³		
製品重量					121 Kg	

B-B 断面図 S=1/1

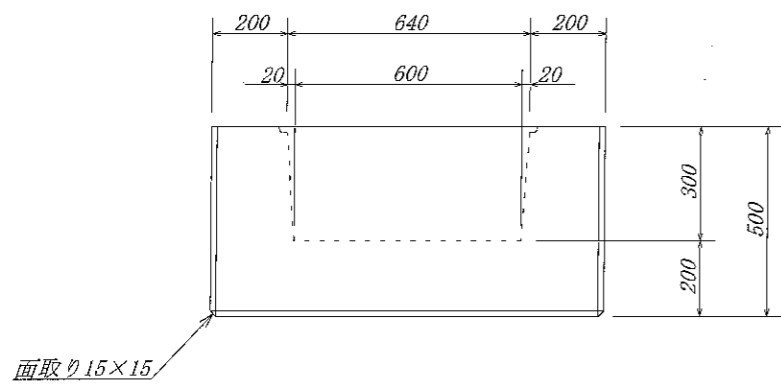
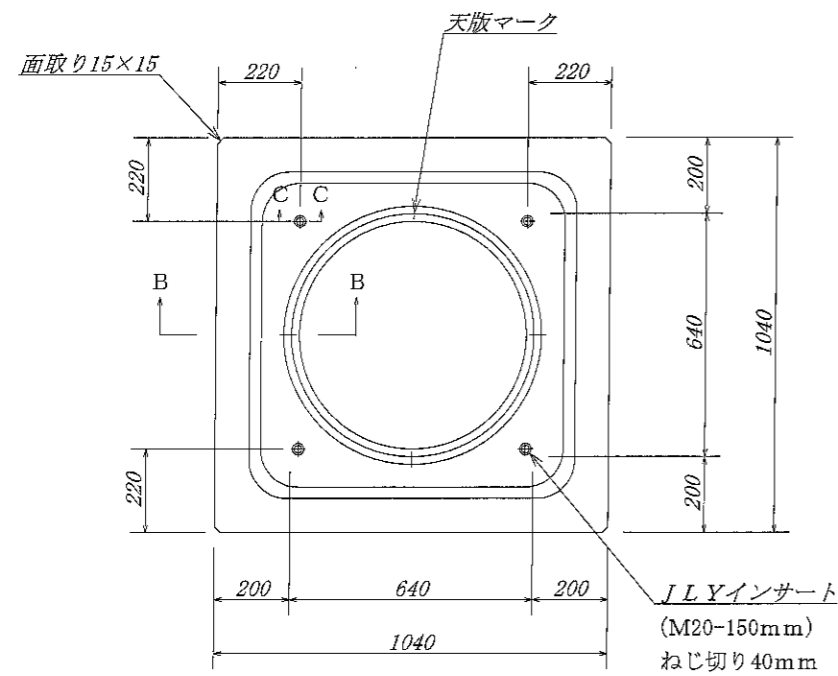


調整用部材 RH300

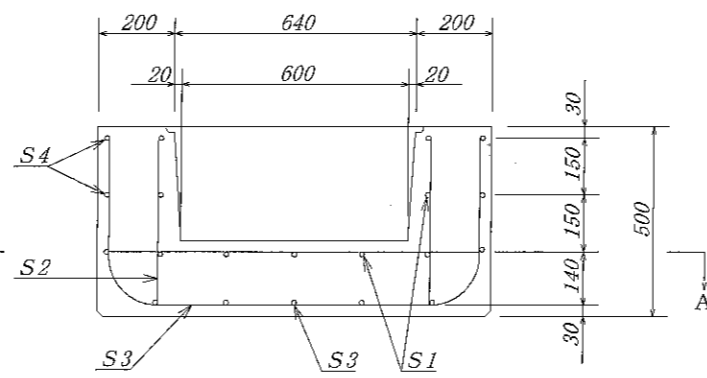
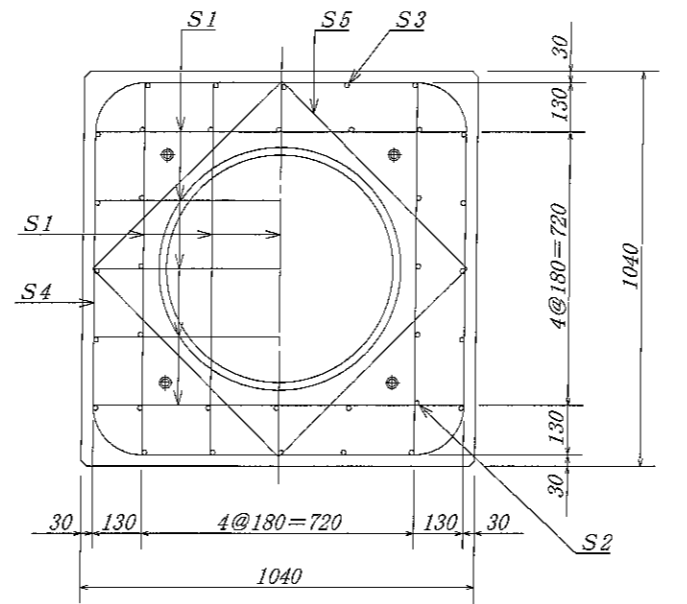


名称	径	本数	長さ	m当り重量	重量	形状
鉄筋S1	D13	2	2.400	0.995	4.776	○
鉄筋S2	D13	12	0.255	0.995	3.045	
合計					7.821 Kg	
ステップ			セフティーステップ W=300×1ヶ			
コンクリート体積				0.076 m ³		
製品重量					183 Kg	

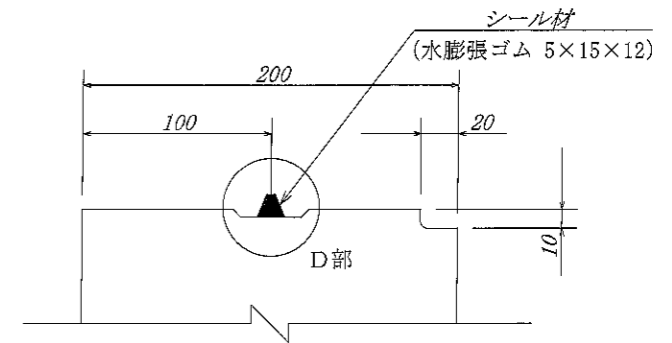
名称	耐震性貯水槽		規格	
年月日	縮尺		区分	図番
大丸コンクリート株式会社				



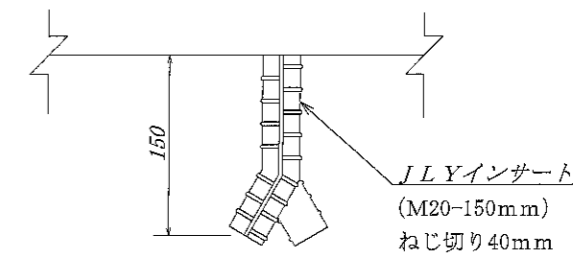
A - A 断面図



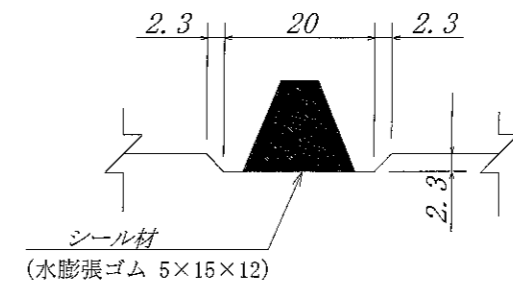
B - B 断面図



C - C 断面図



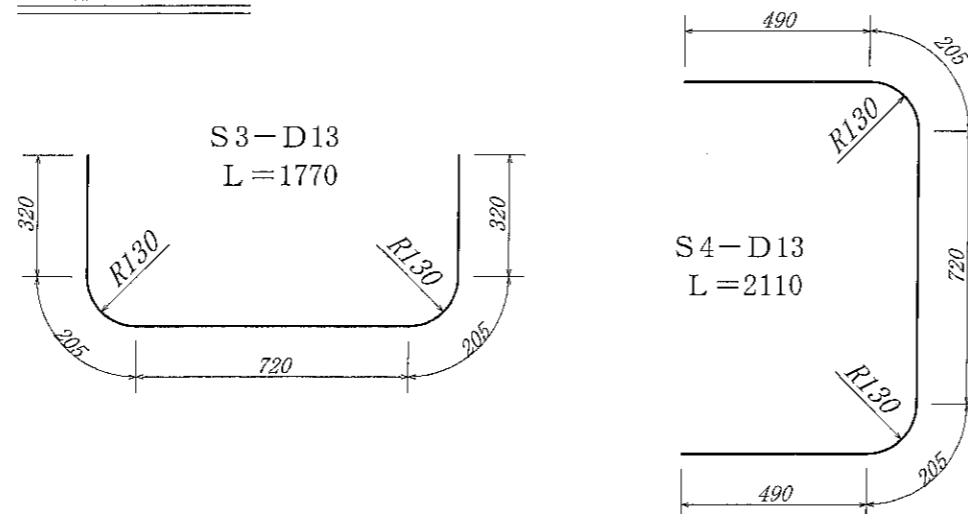
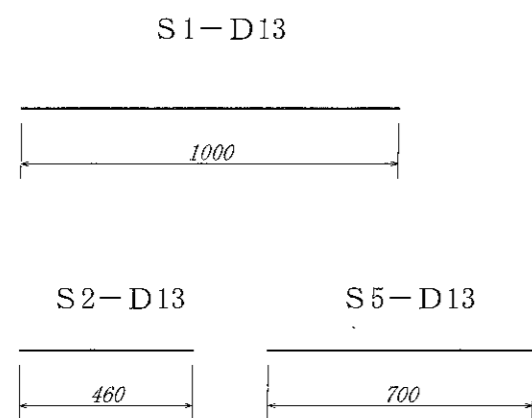
D 部 詳細 図



材 料 表

名称	径	本数	長さ	m当り重量	重量	形状
鉄筋 S1	D 13	18	1.000	0.995	17.910	—
S2	D 13	16	0.460	0.995	7.323	—
S3	D 13	10	1.770	0.995	17.612	┌
S4	D 13	6	2.110	0.995	12.597	└
S5	D 13	12	0.700	0.995	8.358	／
合計					63.800 Kg	
インサート	JLYインサート (M20-150mmねじ切り40mm) ×4ヶ					
コンクリート体積	0.4501 m ³					
製品重量	1100 Kg					

鉄筋加工図



名称	耐震性貯水槽		規格	
年月日		縮尺	区分	図番
大丸コンクリート株式会社				

品名

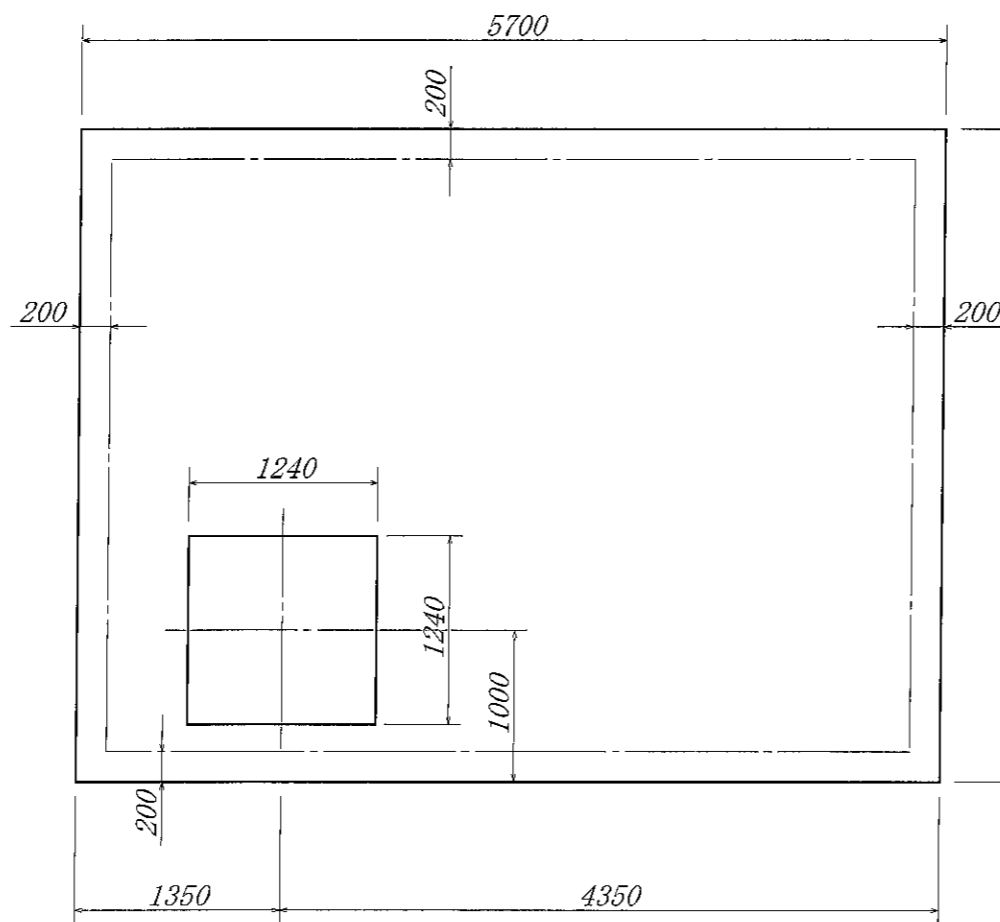
標準基礎図 D40-B型

縮尺

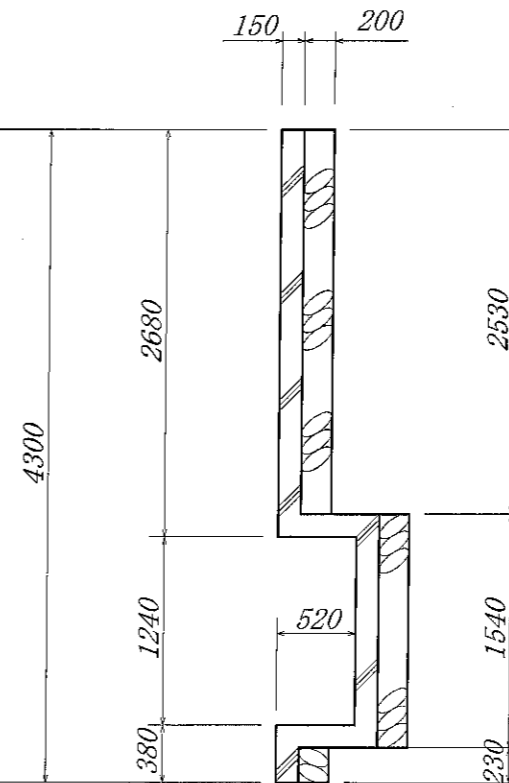
1/50

大丸コンクリート株式会社

平面図



断面図



断面図

