

平成 年 月 日

殿

御 承 認 願

製品名	H C 式二次製品耐震性貯水槽
工事名	

このたびの工事に於ける納入仕様書でございます。
よろしく御査収下さると共に、あわせて御承認の程
よろしく御願い申し上げます。

日本工業規格表示認定工場



大丸コンクリート株式会社

岩手工場

〒028-0105 岩手県花巻市東和町前田2-137
TEL 0198 (42) 4755 (代) FAX 0198 (42) 3318

HC式二次製品耐震性貯水槽 (40m³)

認知番号 耐-00050号

型式記号 D40-I-B-0.0/1.0(吸管投入孔1個)
(空地用)

組	立	図
止	水	仕
製	品	様
配	筋	図
基	礎	図



大丸コンクリート株式会社

岩手工場

〒028-0105 岩手県花巻市東和町前田2-137

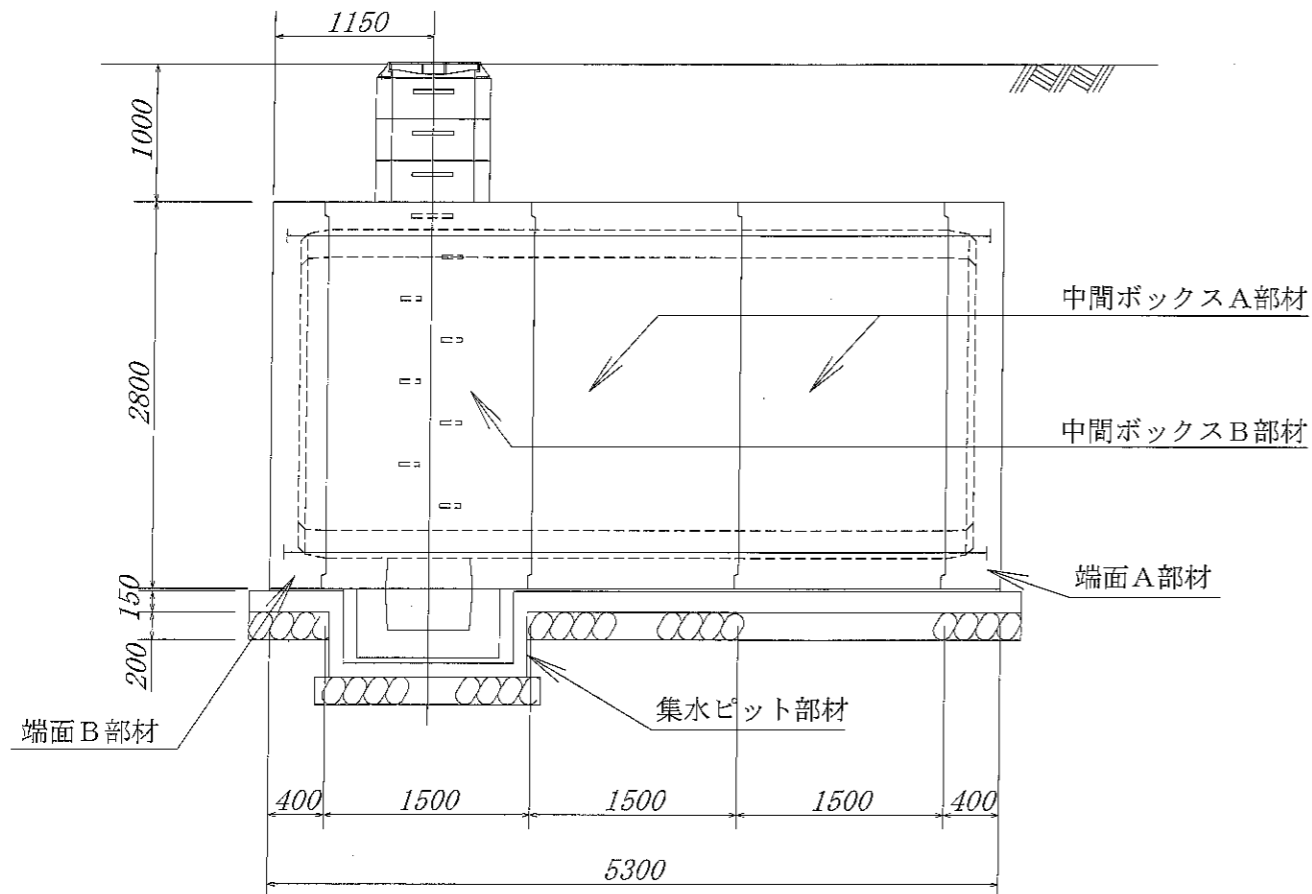
TEL 0198(42)4755(代) FAX 0198(42)3318

関連会社・工場

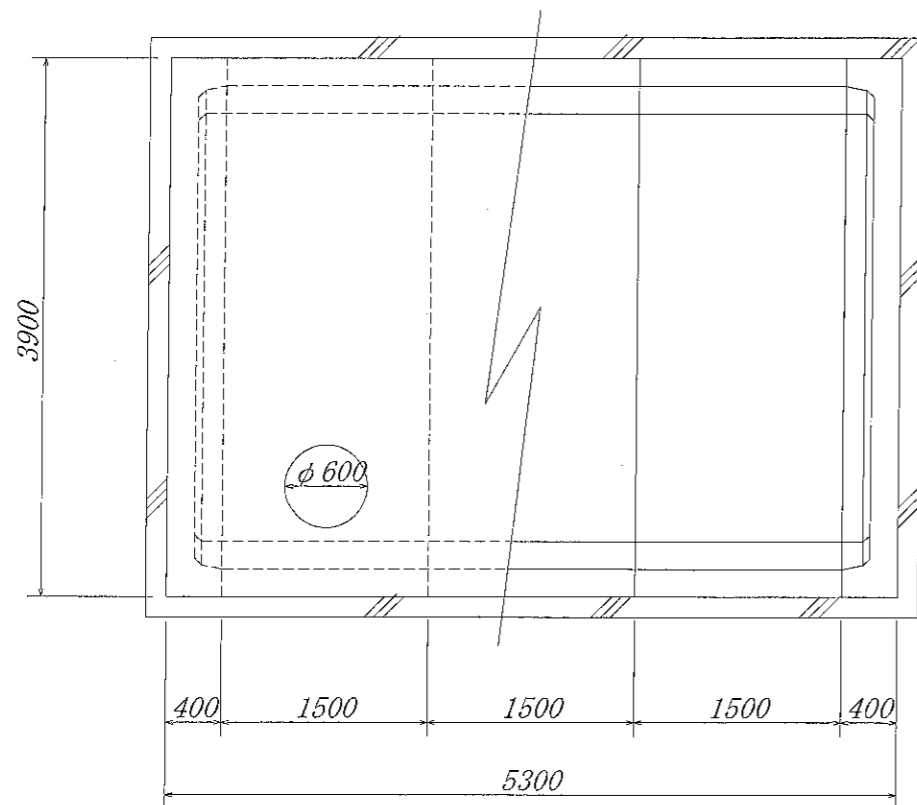
東京都府中市・埼玉県宮代町・埼玉県上里町・栃木県矢板市

耐震性貯水槽明細書

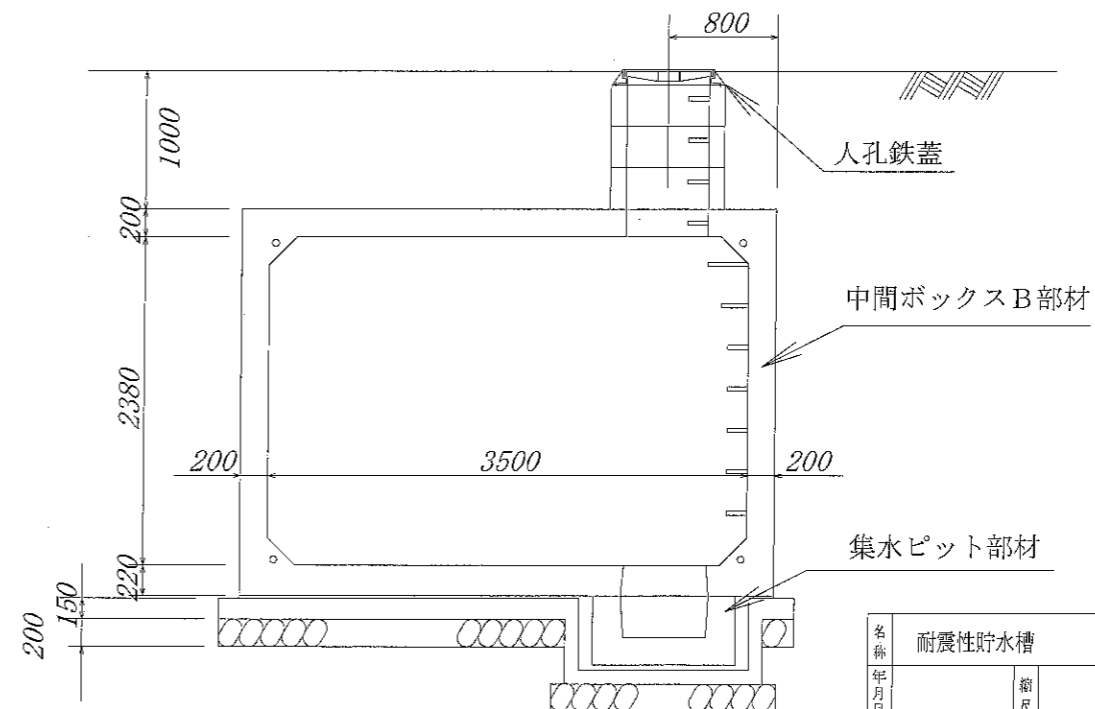
側面図 S=1:55



平面図 S=1:55



正面図 S=1:55



※内面防水は、コーティング仕様とする。
 ※日本消防設備安全センターの認定品である。

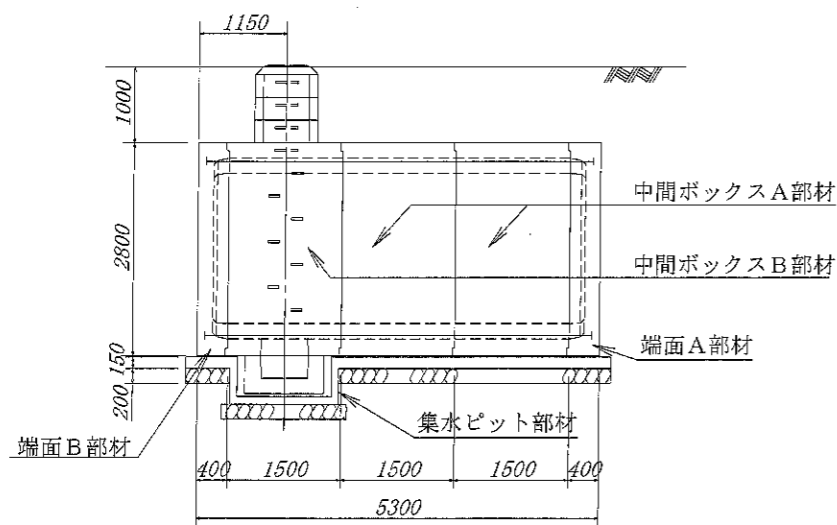
型式番号	耐-00050号		
型式記号	D40-I-B-0.0/1.0		
容量	40 m ³		
設置場所	I 型		
土被り厚	1.0 m		
形状	横置ボックスカルバート型		
材料	規格または算式	数量	備考
中間ボックスA部材	3.9 m ³ × 2.8 m ³ × 1.5 m ³	2 個	
中間ボックスB部材	3.9 m ³ × 2.8 m ³ × 1.5 m ³	1 個	
端面A部材	3.9 m ³ × 2.8 m ³ × 0.4 m ³	1 個	
端面B部材	3.9 m ³ × 2.8 m ³ × 0.4 m ³	1 個	
集水ピット部材	PH300 (1.04 m × 1.04 m × 0.30 m) または PH500 (1.04 m × 1.04 m × 0.50 m)	1 個	
調整用部材	φ0.83 m RH300	3 個	
PC鋼より線	φ15.2 mm, L=5.9 m	4 本	SWPR7B
定着具	アンカープレート, グリップ	8 組	端面A, 端面B部材用
グラウト	0.12/3 × π × (0.08 ² + 0.08 × 0.07 + 0.07 ²) × 8 + 0.02 × π × 0.08 ² × 8 + 5.020 × π / 4 × 0.035 ² × 4	0.040 m ³	σ _{ck} = 20.0 N/mm ²
緊結ボルト	M16, L=1.00 m (ナット, 座金付)	3 組	溶融亜鉛メッキ SS400
人孔鉄蓋	φ600	1 組	
六角ボルト	M20, L=200 mm (ワッシャー付)	4 組	SUS304
GキャップE	φ230-20 (ボルトM10付)	8 組	硬質塩ビ

名称	耐震性貯水槽	規格	D40-I-B-0.0/1.0	
年月日		縮尺	区分	図番
			施工図	

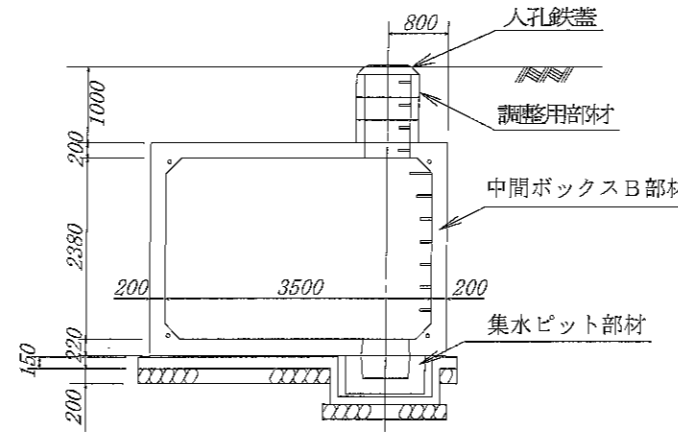
大丸コンクリート株式会社

耐震性貯水槽 D40-I-B-0.0/1.0

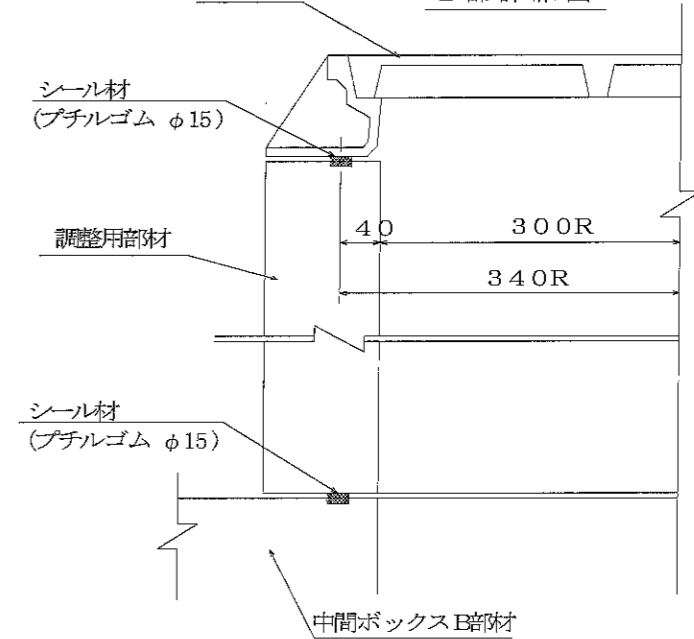
側面図 S=1:55



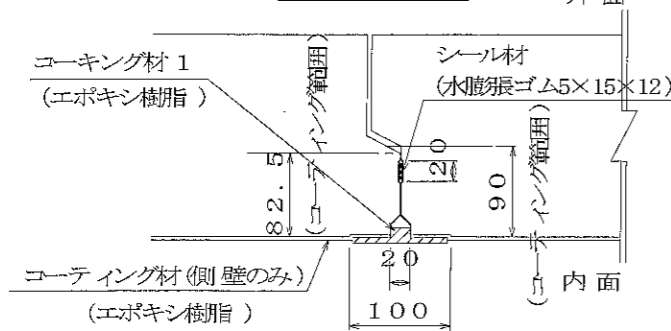
正面図 S=1:55



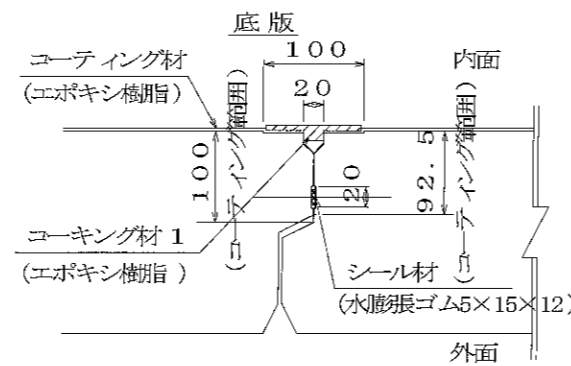
人孔鉄蓋 B部詳細図



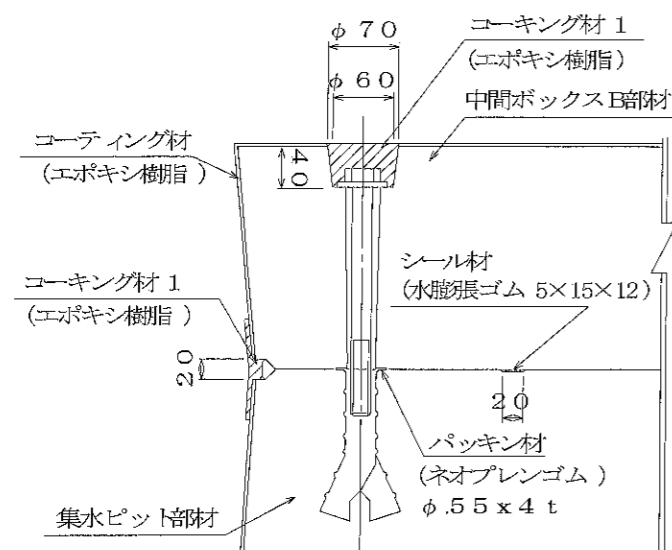
頂版・側壁



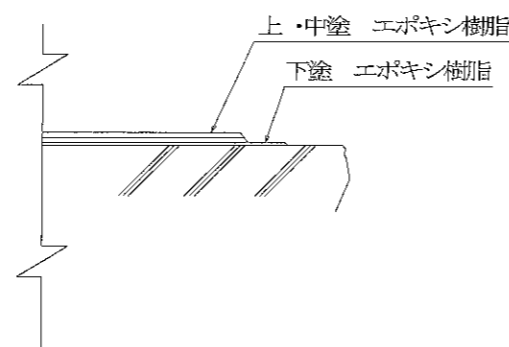
継手部詳細図



集水ピット連結部詳細図



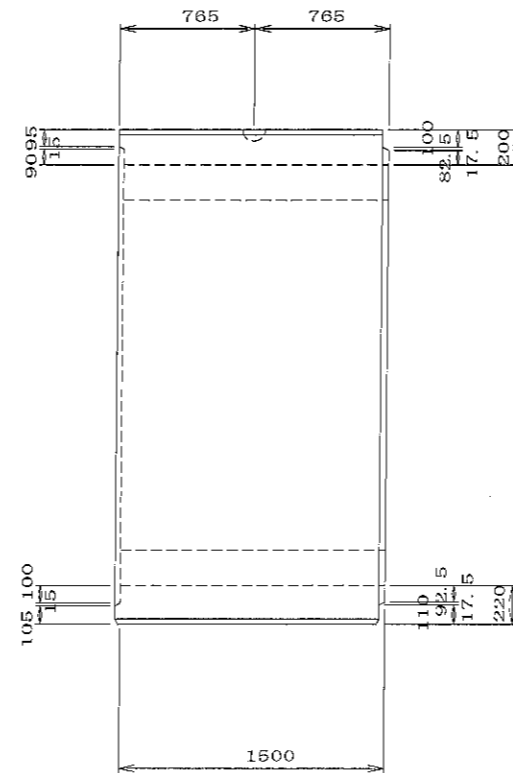
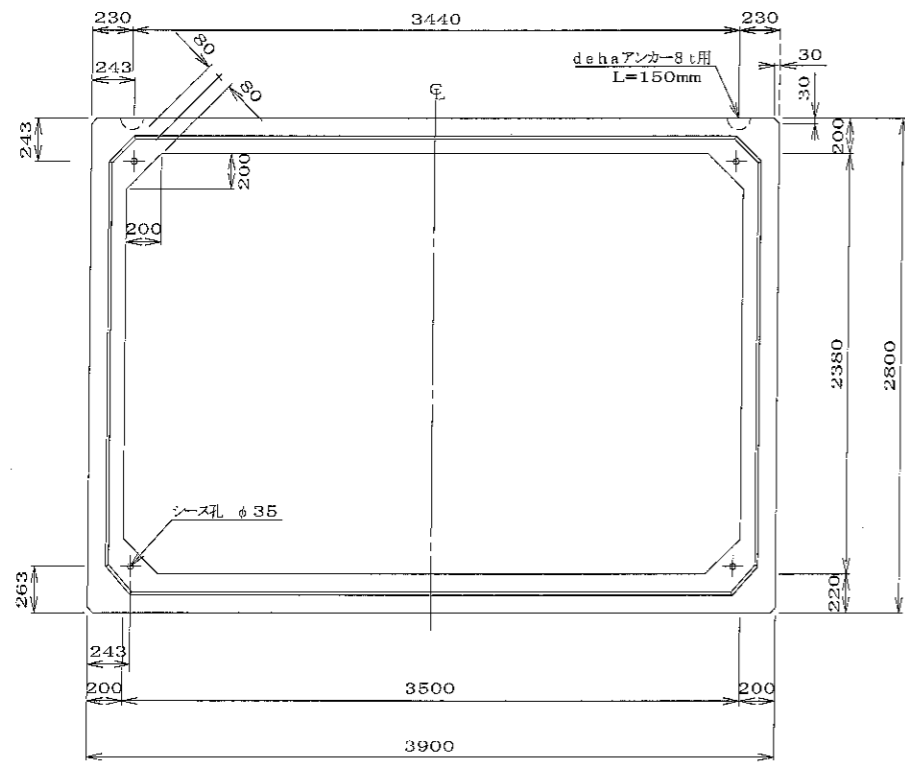
コーティング詳細図 (オプション)



止水仕様 (防水工)材料表

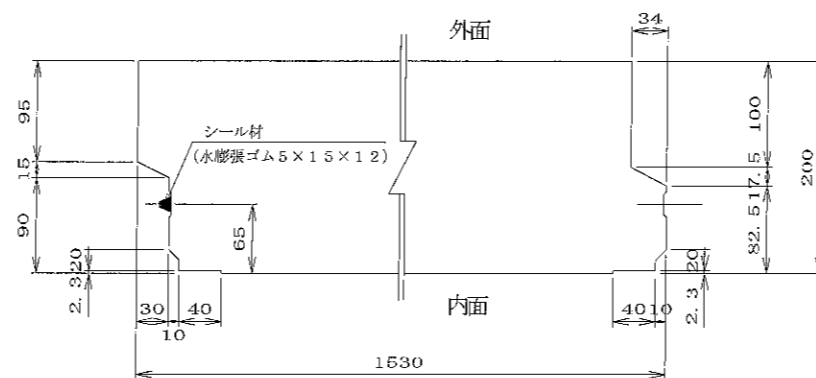
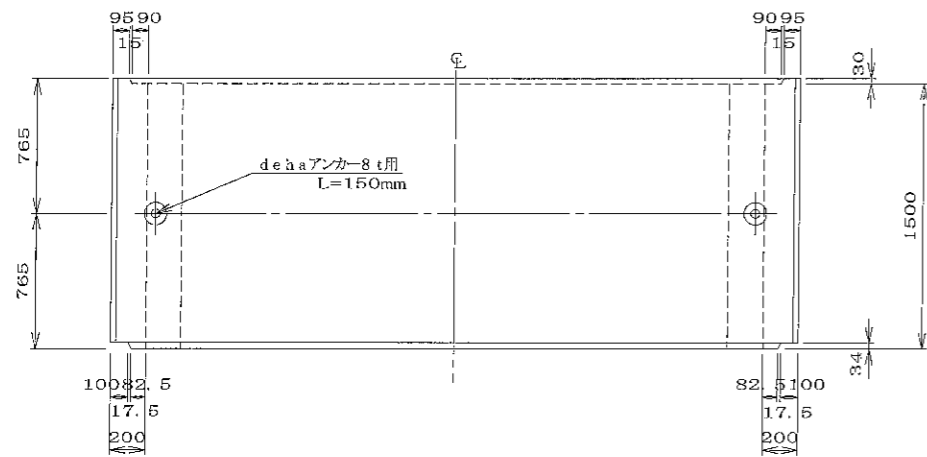
種別	算式	数量	備考	
本体	コーティング材	$\{3.10+2 \times 1.98+4 \sqrt{2} \times 0.20\} \times \{4.50+2 \times 0.20\} + \{3.50 \times 2.38-4 \times 0.20 \times 0.20 / 2\} \times 2 + 0.6 \times \pi \times 0.52 \times 1+4 \times \{0.82+0.89\}$	64.5 m ²	エポキシ樹脂
	コーキング材 1	$\{2 \times 3.10+2 \times 1.98+4 \sqrt{2} \times 0.20\} \times 4+0.64 \times \pi \times 1$	47.2 m	"
	中間ボックス部材 端面部材	$2 \times 3.50+2 \times 2.38+4 \sqrt{2} \times 0.135+0.4\} \times 4$	51.7 m	水膨張ゴム 5×15×12
	シリール材 集水ピット部材	$\{4 \times 0.84+0.2\} \times 1$	3.6 m	
	調整用部材	$\{2 \times \pi \times 0.34+0.2\} \times 4 \times 1$	9.3 m	ブチルゴム φ15
集水ピット連結部	コーキング材 1	$0.04 / 3 \times \{ \pi \times 0.07 \times 0.07 / 4 + \pi \times 0.06 \times 0.06 / 4 + \sqrt{\pi \times 0.07 \times 0.07 / 4 \times \pi \times 0.06 \times 0.06 / 4} \} \times 4$	0.001 m ³	エポキシ樹脂
	パッキン材		4 ケ	ネオプレンゴム φ.55×4t

名称	耐震性貯水槽	規格	D40-I-B-0.0/1.0
図番		区分	止水図
部長		課長	
部長		課長	
部長		課長	
部長		課長	
部長		課長	
大丸コンクリート株式会社			

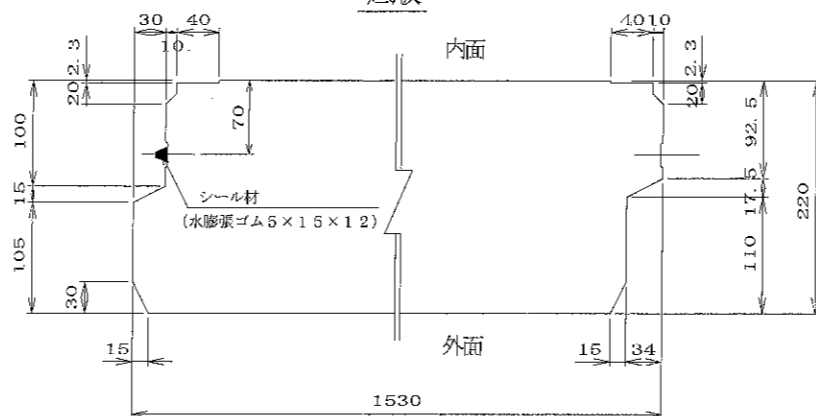


目地壁詳細図 S=1/5

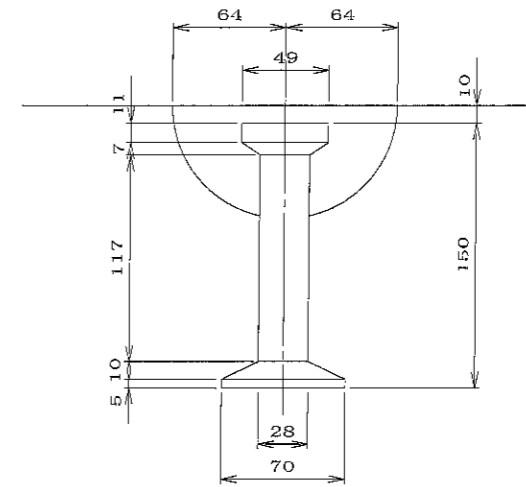
頂板 側壁



底板



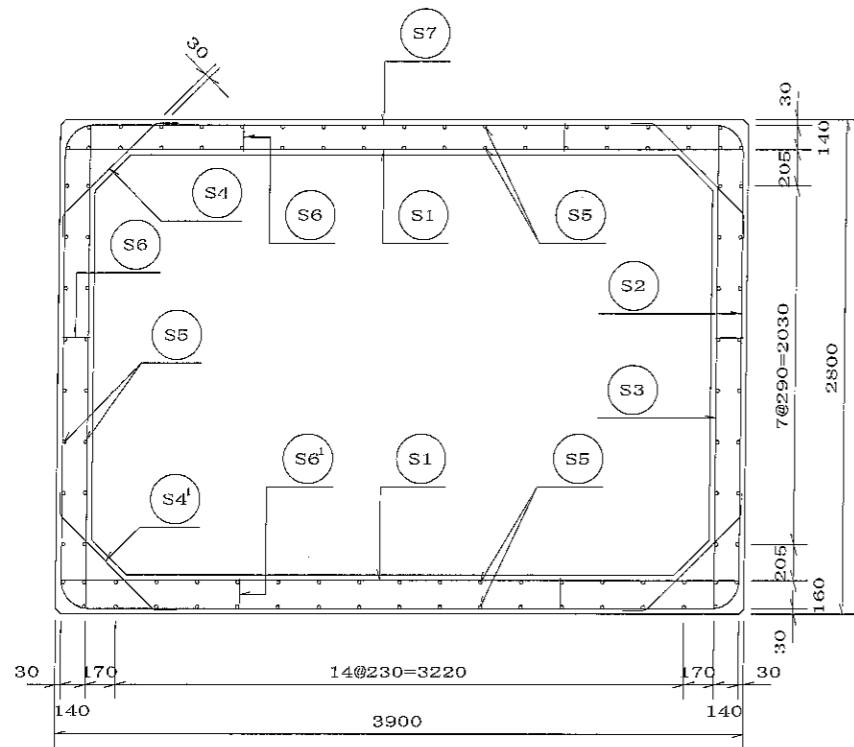
dehaアンカー8t用詳細図 S=1/3



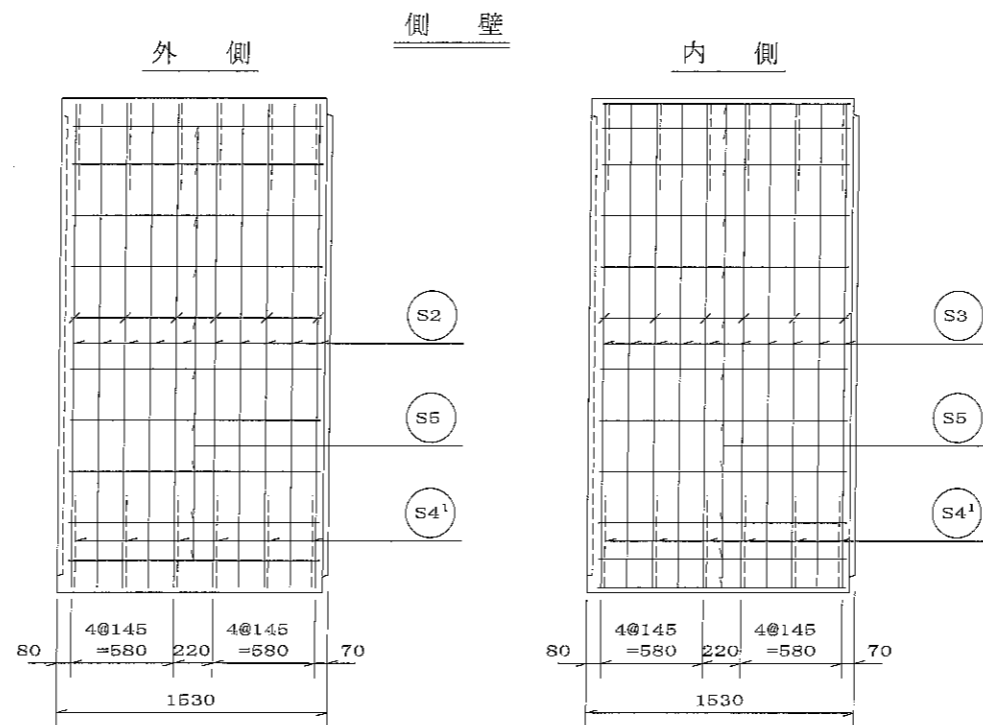
材料表

名称	規格	数量	備考
吊り金具	dehaアンカー8t用 L=150mm	2 個	
コンクリート体積		4.005 m ³	
鉄筋質量		617.034 kg	配筋図参照
製品質量		9830 kg	

名称	二次製品防火水槽・二次製品耐震性貯水槽 共有 日タイプ 中間ボックスA部材			規格	
年月日	H17. 2. 9	縮尺	1/3, 1/5, 1/30	区分	製品図
部長	(松井)	課長	(高橋)	監査	(三好)
設計	(小谷)	製図	(大菅)	図番	S-0503111
大丸コンクリート株式会社					

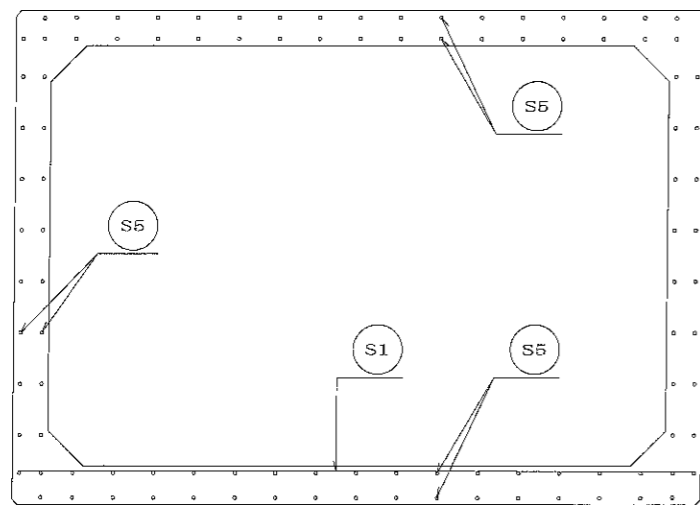


A-A断面図

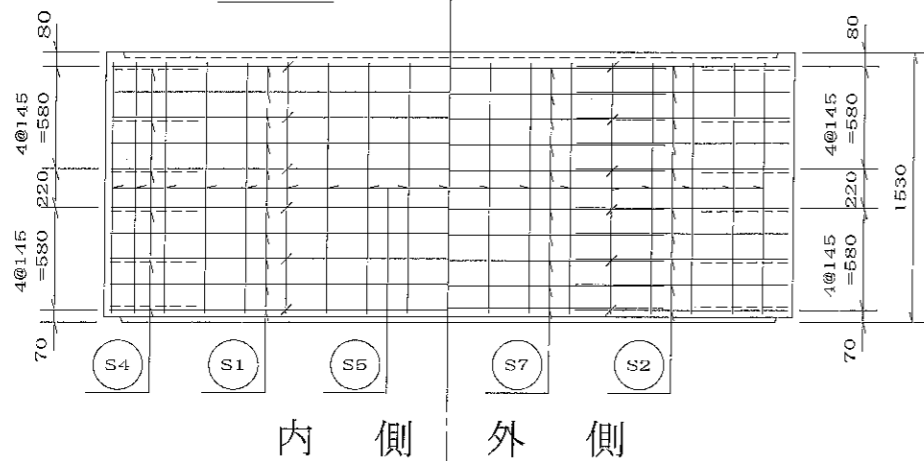


材料表

名称	径	本数	長さ _m	m当り 質量 _{kg}	質量 _{kg}	形状
鉄筋 S1	Dφ19	22	3.860	2.250	191.070	—
〃 S2	Dφ16	20	5.000	1.560	156.000	┌
〃 S3	Dφ13	20	2.760	0.995	54.924	└
〃 S4	Dφ13	12	0.960	0.995	11.462	└
〃 S4'	Dφ13	12	0.990	0.995	11.821	└
〃 S5	Dφ13	104	1.420	0.995	146.942	—
〃 S6	Dφ13	24	0.160	0.995	3.821	└
〃 S6'	Dφ13	12	0.180	0.995	2.149	└
〃 S7	Dφ13	16	2.440	0.995	38.845	—
合計					617.034	kg
コンクリート体積					4.005	m ³
製品質量					9830	kg

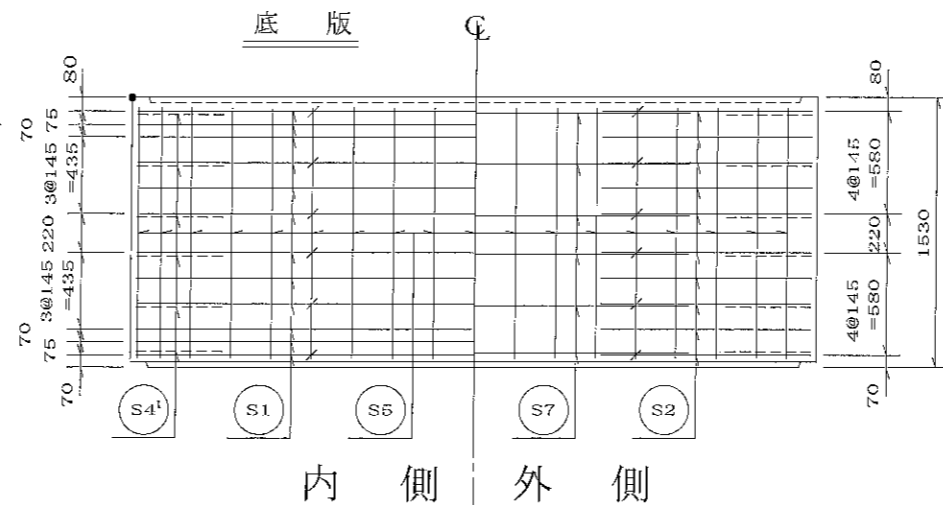
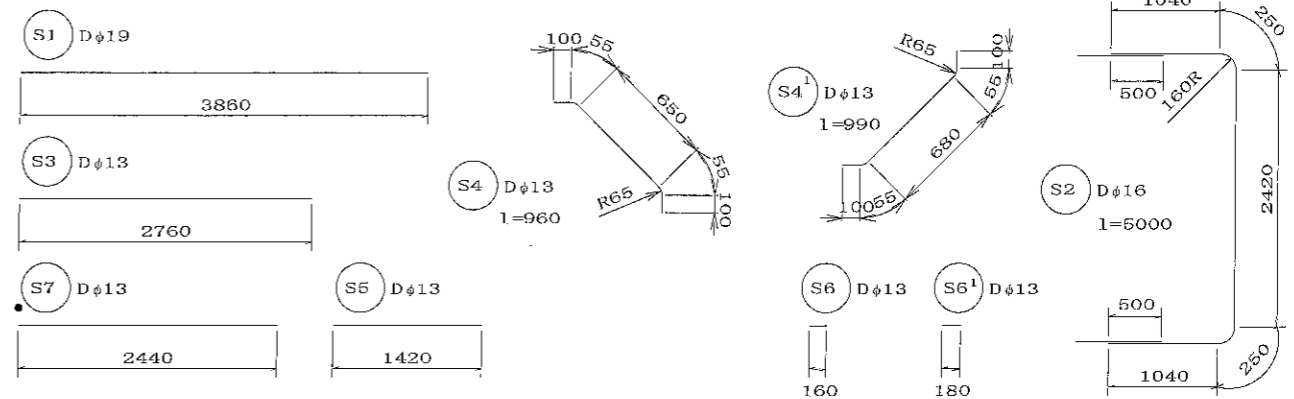


頂版



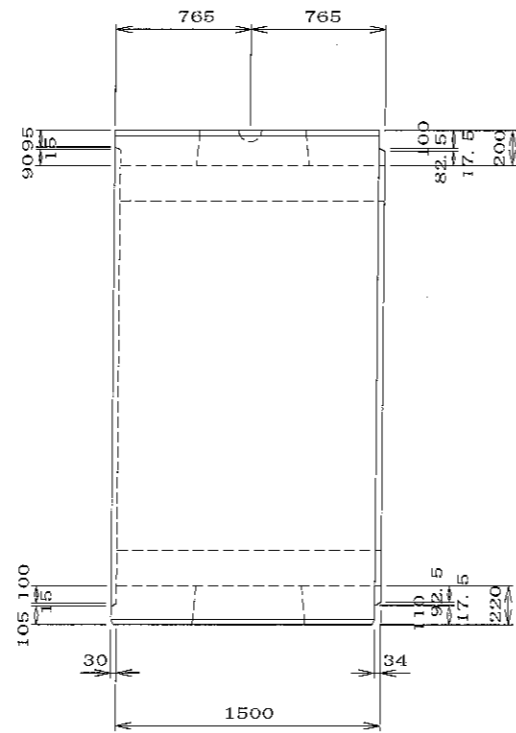
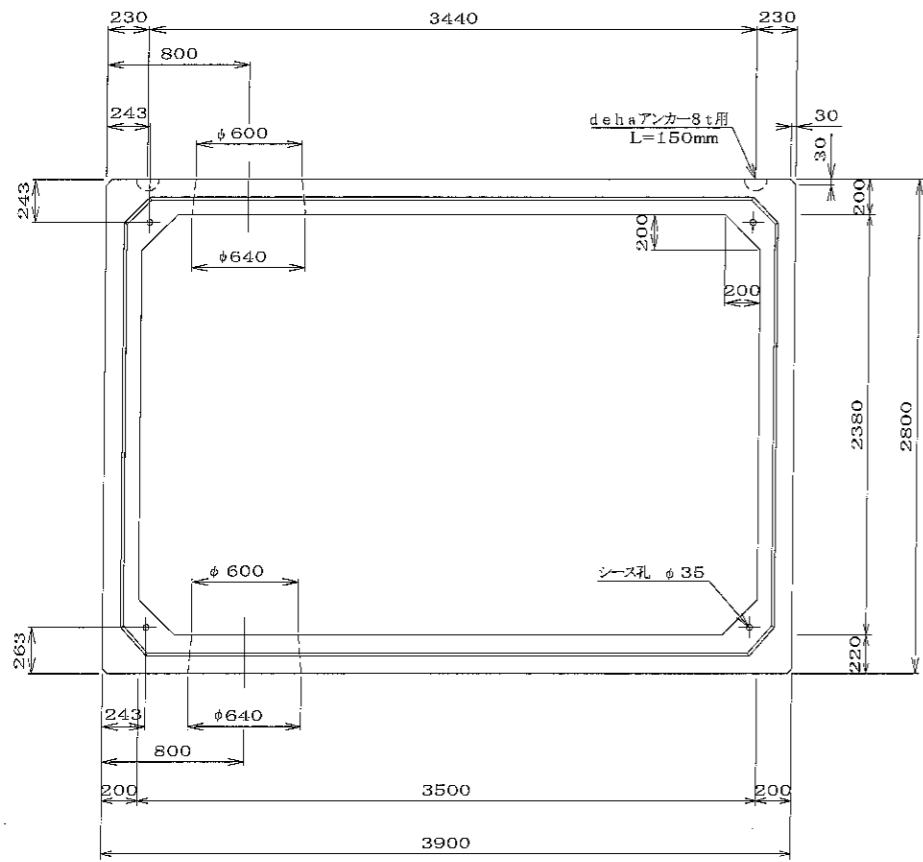
内側 外側

鉄筋加工図

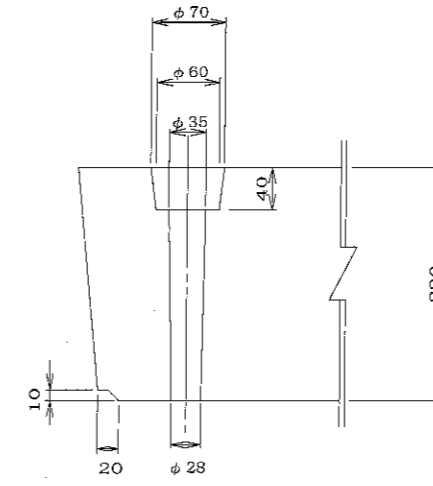


内側 外側

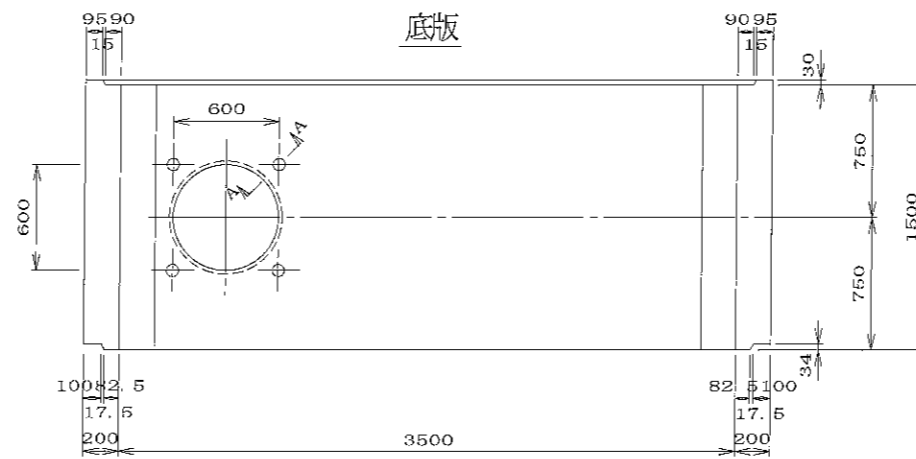
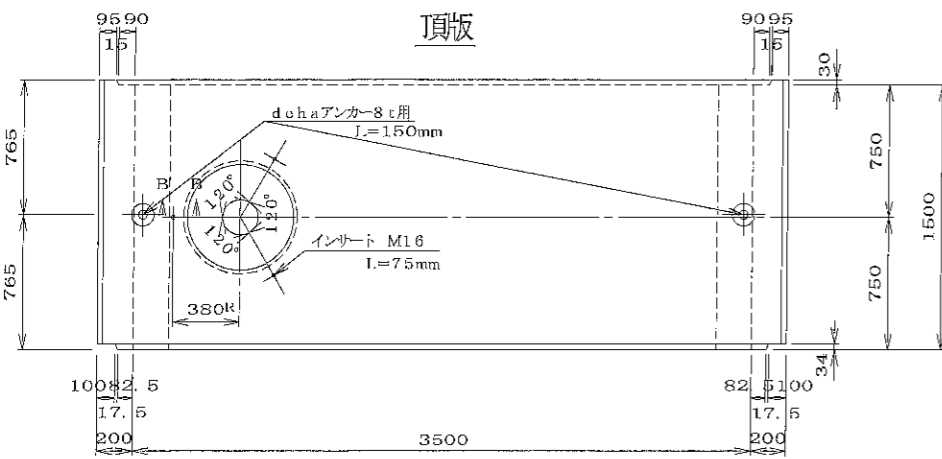
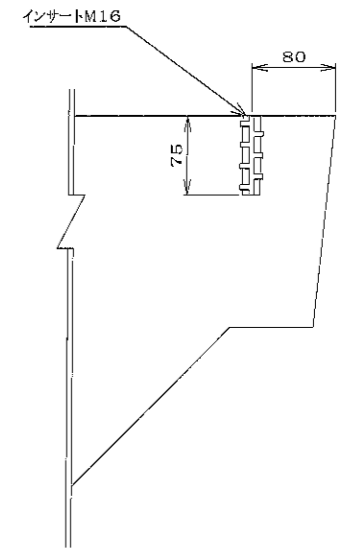
名称	二次製品防火水槽・二次製品耐震性貯水槽 共有 Bタイプ 中間ボックスA部材			規格	
年月日	H17. 2. 9	縮尺	1/30	区分	配筋図
図番		設計	小谷	監製	大菅
図名	S-0503112				
部長	松井	課長	高橋	照査	三好
大丸コンクリート株式会社					



A-A断面図 S=1/5



B-B断面図 S=1/5



材料表

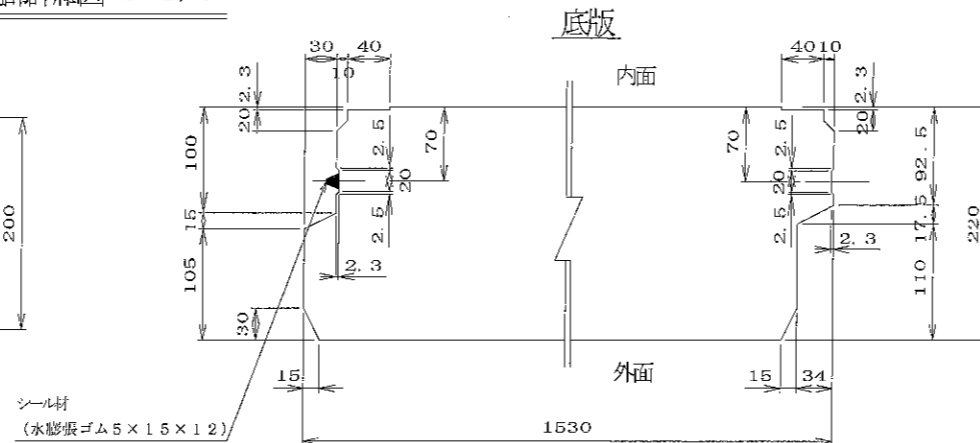
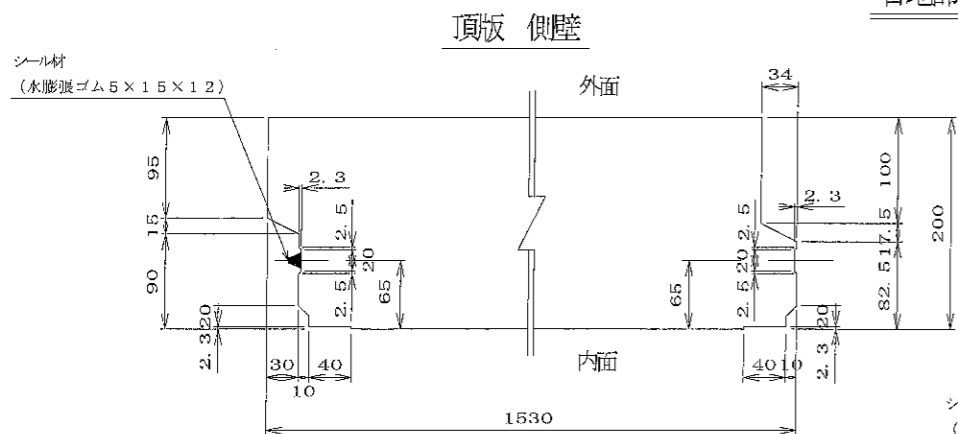
名称	規格	数量	備考
吊り金具	dehaアンカー8t用 L=150mm	2 個	
インサート	M16 L=75mm	3 個	JLSインサート
コンクリート体積		3.878 m ³	
鉄筋質量		680.806 kg	配筋図参照
製品質量		9600 kg	

特別仕様

特別仕様	内容	適用	備考
足掛金物	セフティーステップ 又は 梯子	○	特別仕様図B参照
人孔鉄蓋受枠埋め込み	人孔φ600用受枠	○	"
吸水管埋め込み	頂版内に配管する	○	"
空気抜き管理め込み	"	○	"
対角開口	"	○	"

注) 特別仕様は適宜組み合わせられるものとする。

目地部詳細図 S=1/5



名称	二次製品防水水槽・二次製品耐震性貯水槽 共有 Bタイプ 中間ボックスB部材 基本仕様No.1 φ600吸管投入孔1個有、ピット孔1個有		規格	
年月日	H17. 2. 9	縮尺	1/5, 1/30	区分
部長	松井	課長	高橋	照在
設計	小谷	製図	大谷	製品図
図番	S-0503119			
大丸コンクリート株式会社				

側壁外側

側壁内側

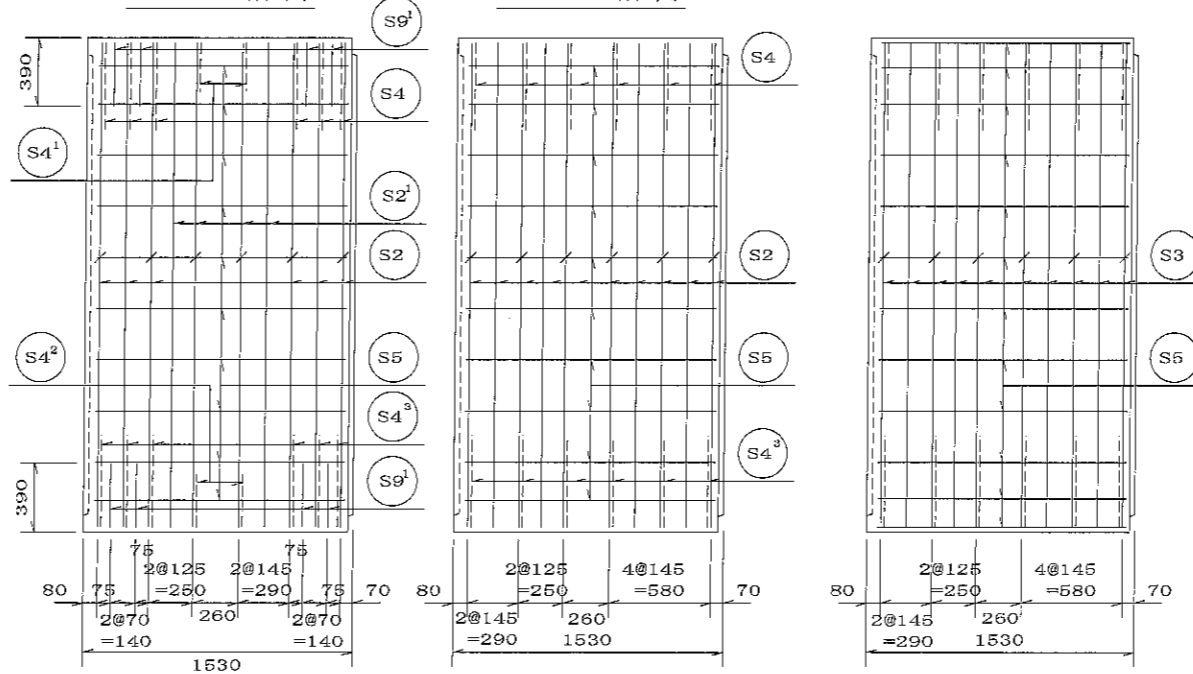
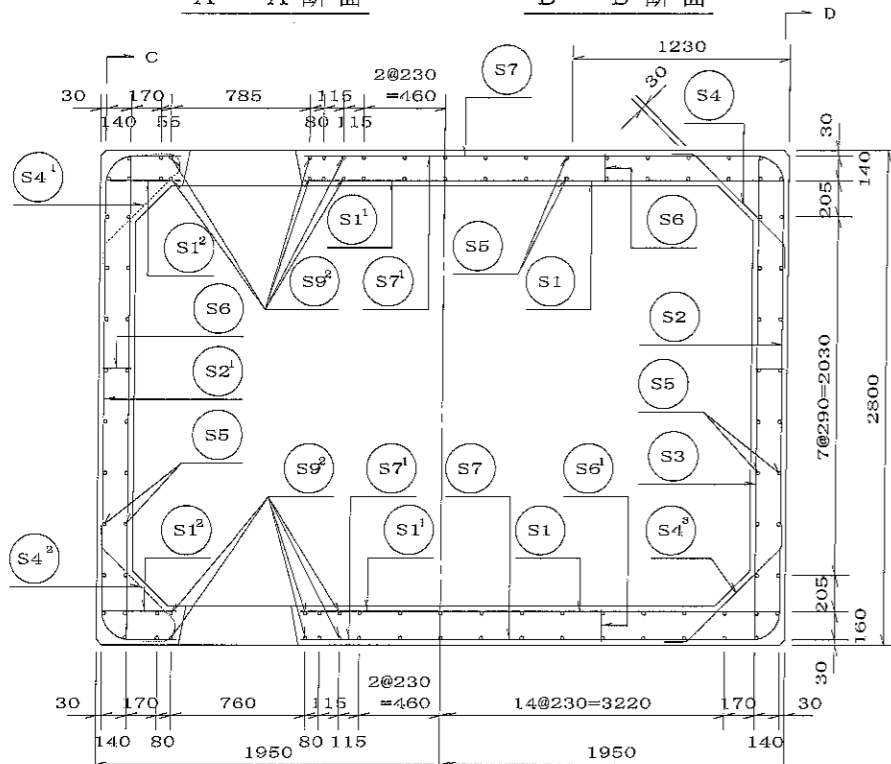
材料表

A-A断面

B-B断面

C-C断面

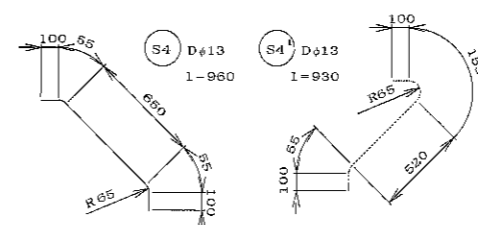
D-D断面



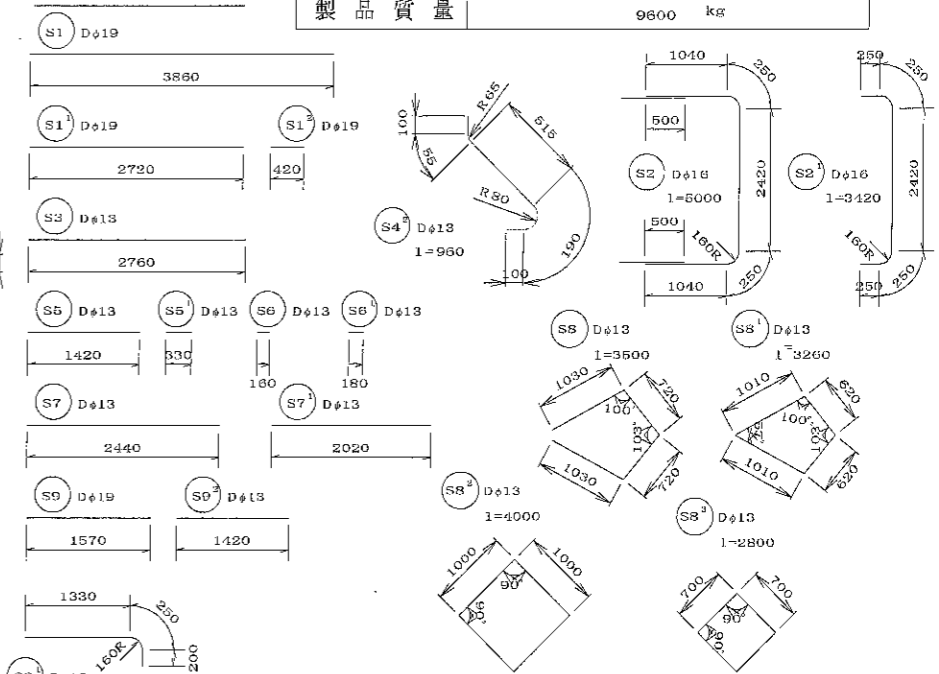
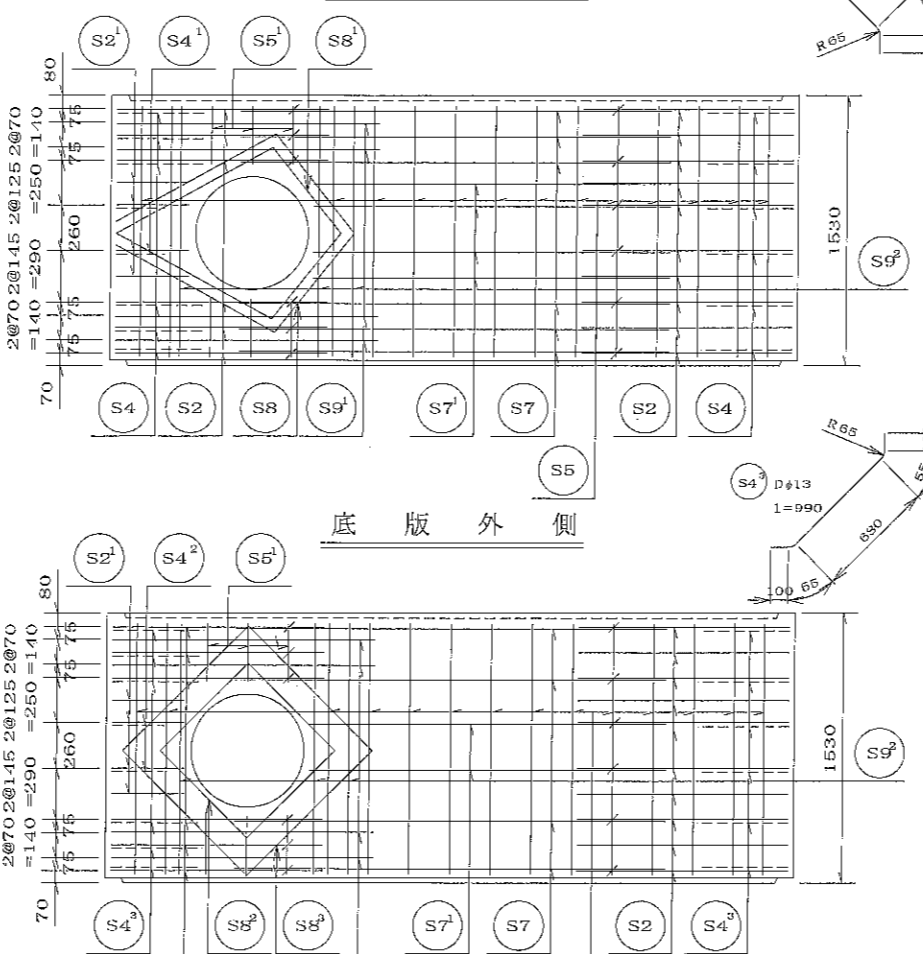
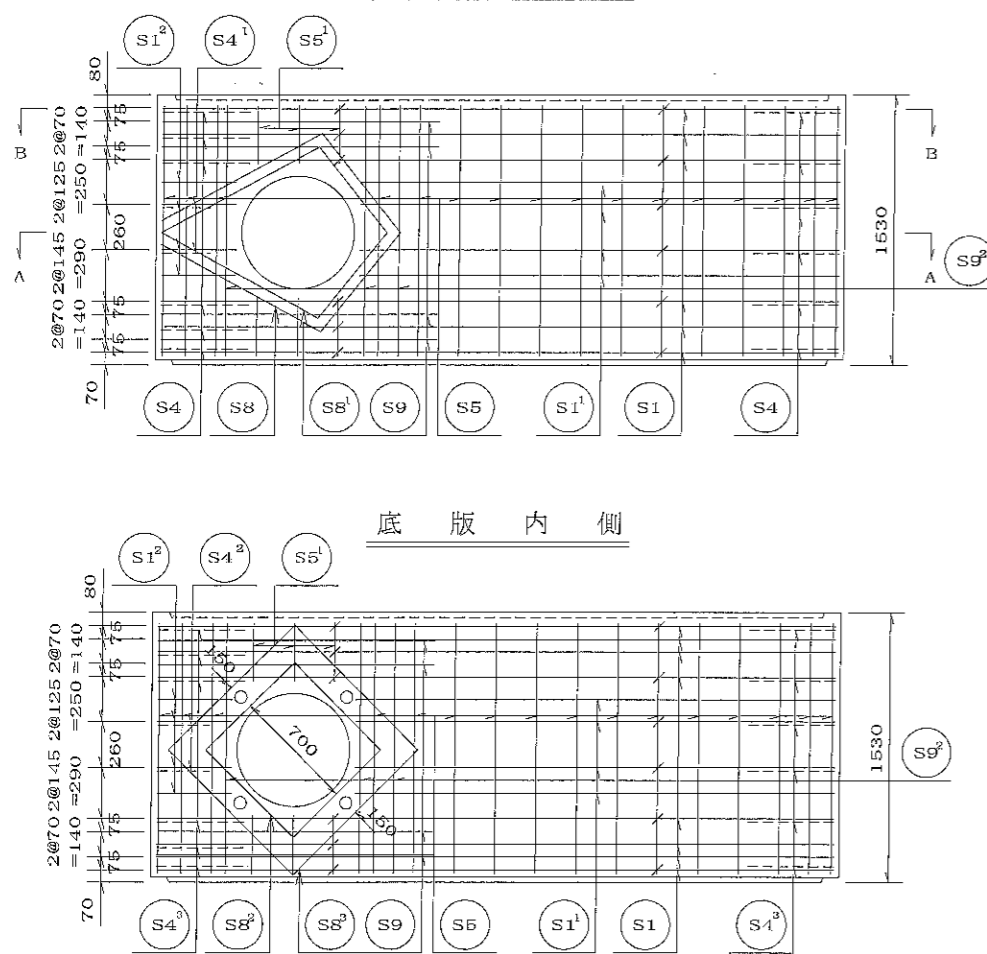
名称	径	本数	長さ _m	重量 _{kg}	質量 _{kg}	形状
鉄筋(S1)	Dφ19	14	3.860	2.250	121.590	—
〃(S1)	Dφ19	8	2.720	2.250	48.960	—
〃(S1)	Dφ19	8	0.420	2.250	7.560	—
〃(S2)	Dφ18	16	5.000	1.560	124.800	┌
〃(S2)	Dφ18	4	3.420	1.560	21.341	└
〃(S3)	Dφ13	20	2.760	0.995	54.924	┌
〃(S4)	Dφ13	12	0.960	0.995	11.462	└
〃(S4)	Dφ13	2	0.930	0.995	1.851	└
〃(S4)	Dφ13	2	0.960	0.995	1.910	└
〃(S4)	Dφ13	12	0.990	0.995	11.821	└
〃(S5)	Dφ13	92	1.420	0.995	129.987	—
〃(S5)	Dφ13	24	0.330	0.995	7.880	—
〃(S6)	Dφ13	24	0.160	0.995	3.821	┌
〃(S6)	Dφ13	12	0.180	0.995	2.149	┌
〃(S7)	Dφ13	10	2.440	0.995	24.278	—
〃(S7)	Dφ13	6	2.020	0.995	12.059	—
〃(S8)	Dφ13	2	3.500	0.995	6.965	◇
〃(S8)	Dφ13	2	3.260	0.995	6.487	◇
〃(S8)	Dφ13	2	4.000	0.995	7.960	◇
〃(S8)	Dφ13	2	2.800	0.995	5.572	◇
〃(S9)	Dφ19	8	1.570	2.250	28.260	—
〃(S9)	Dφ16	8	1.780	1.560	22.214	—
〃(S9)	Dφ13	12	1.420	0.995	16.955	—
合計					680.806	kg
コンクリート体積					3.878	m ³
製品質量					9600	kg

頂版内側

頂版外側

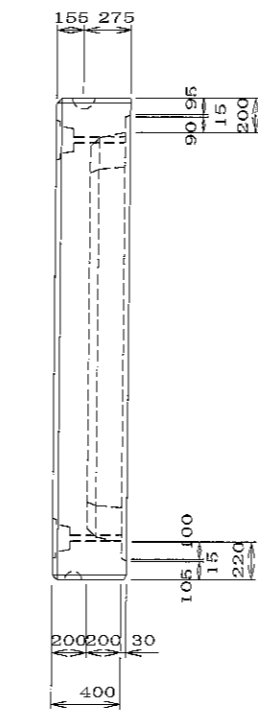
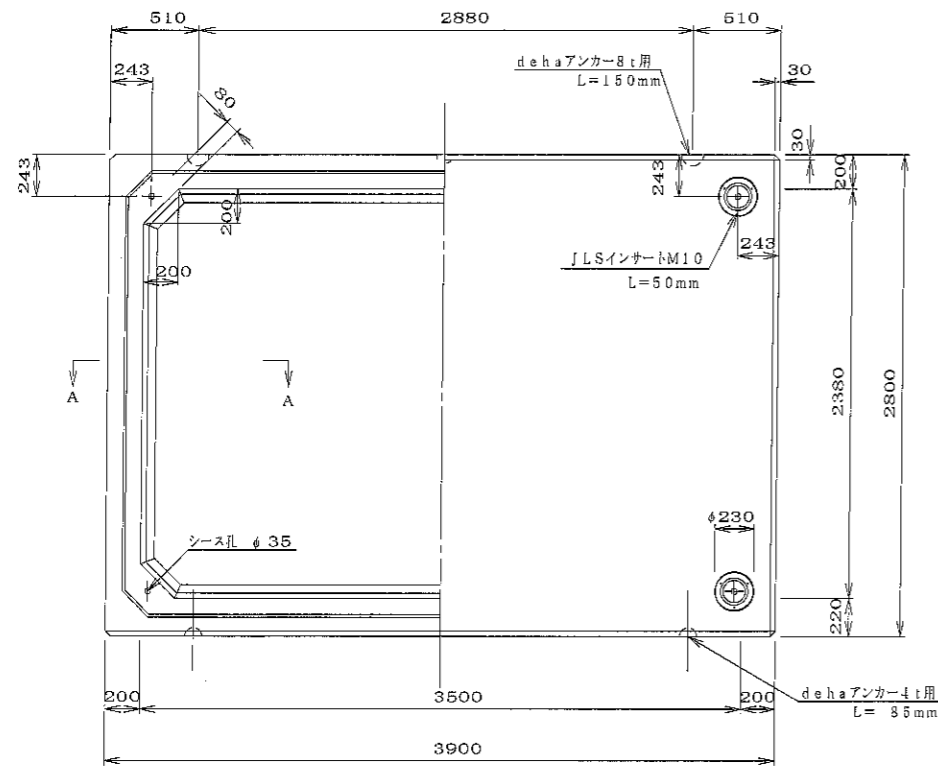


鉄筋加工図

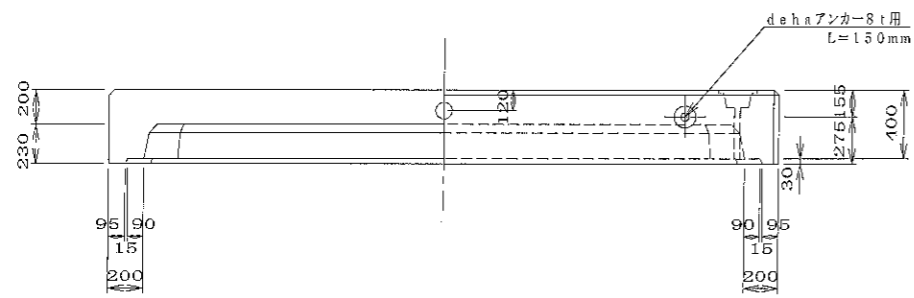
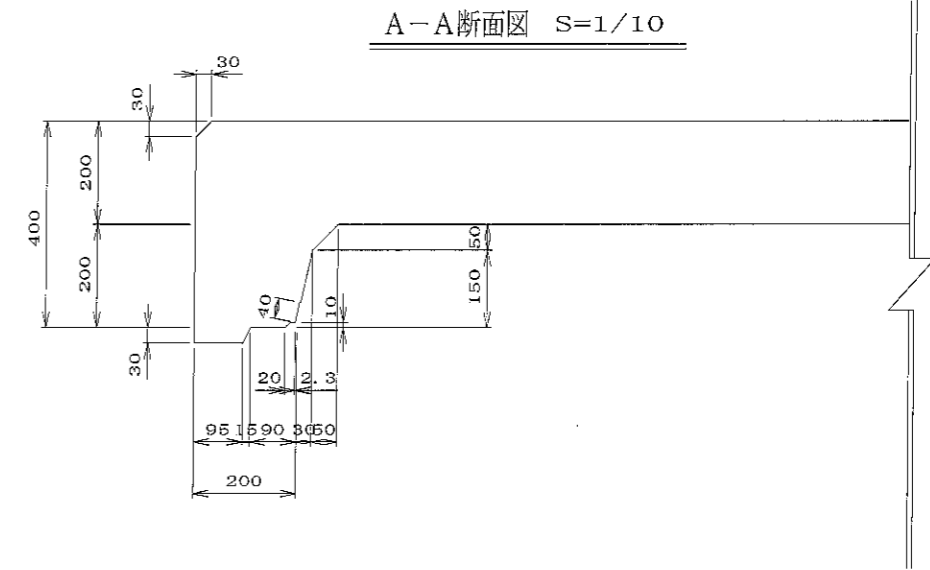


名	二次製品耐火水槽・二次製品耐震性貯水槽			規	
称	共有 Bタイプ			格	
年月日	H17. 2. 9	縮尺	1/30	区分	配筋図
部	松井	課	高橋	図番	S-0503120
長	長	橋	壺	設計	小谷
				監	大野

大丸コンクリート株式会社

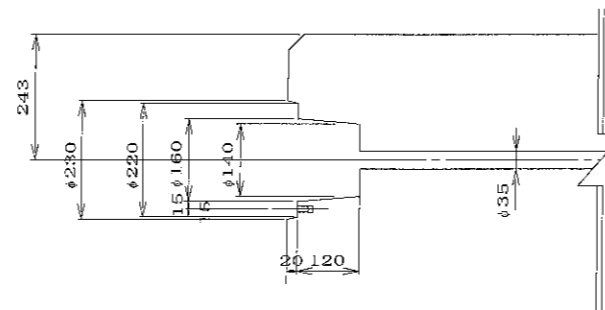
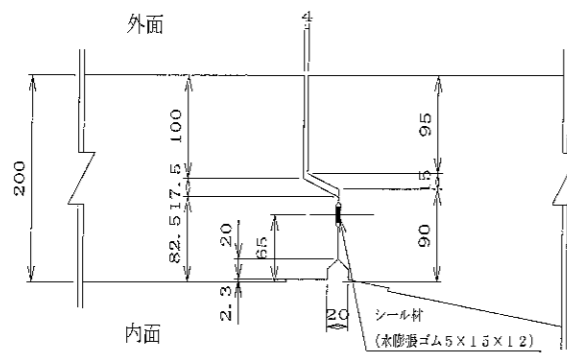


定着部断面図 S=1/10

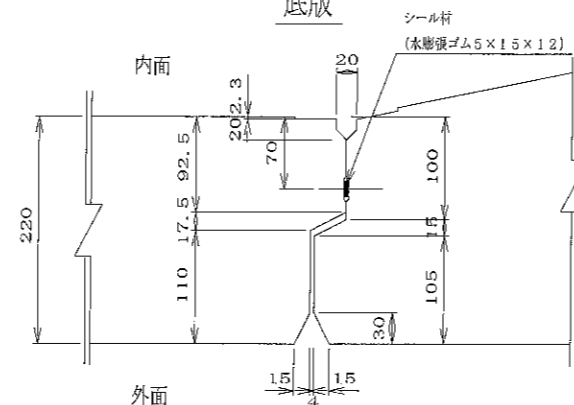


目地部詳細図 S=1/5

頂版 側壁



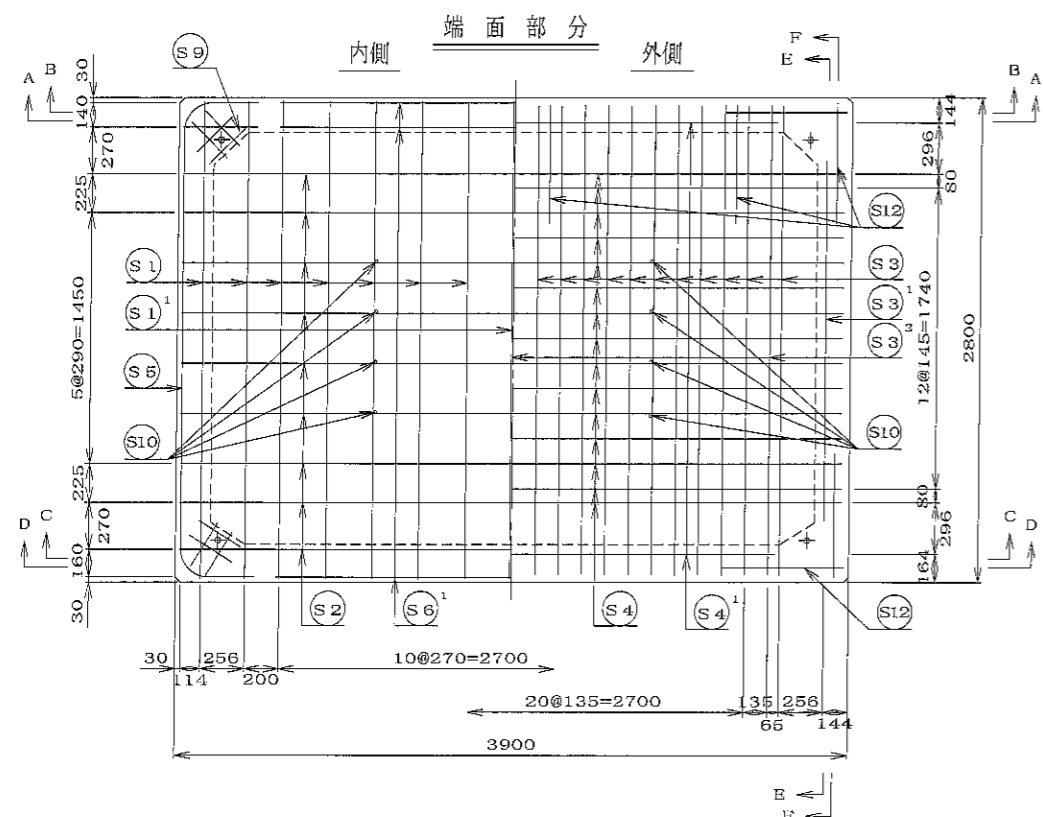
底版



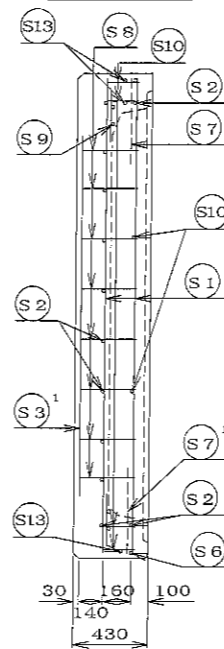
材料表

名称	規格	数量	備考
吊り金具	dchaアンカー-8t用 L=150mm	4個	
コンクリート体積		2.759 m ³	
鉄筋質量		307.655 kg	配筋図参照
製品質量		6655 kg	

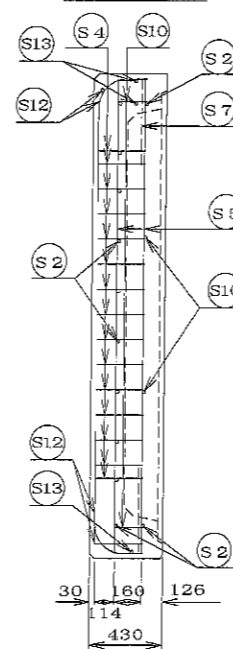
生	二次製品耐震性貯水槽		規	
務	端面A部材		格	
年月日	H17. 2. 9	縮尺	1/5, 1/10, 1/30	区分
部長	(松井)	課長	(高橋)	照査
設計	(三好)	設計	(小谷)	製図
監製	(大青)			
大丸コンクリート株式会社				



E-E断面図



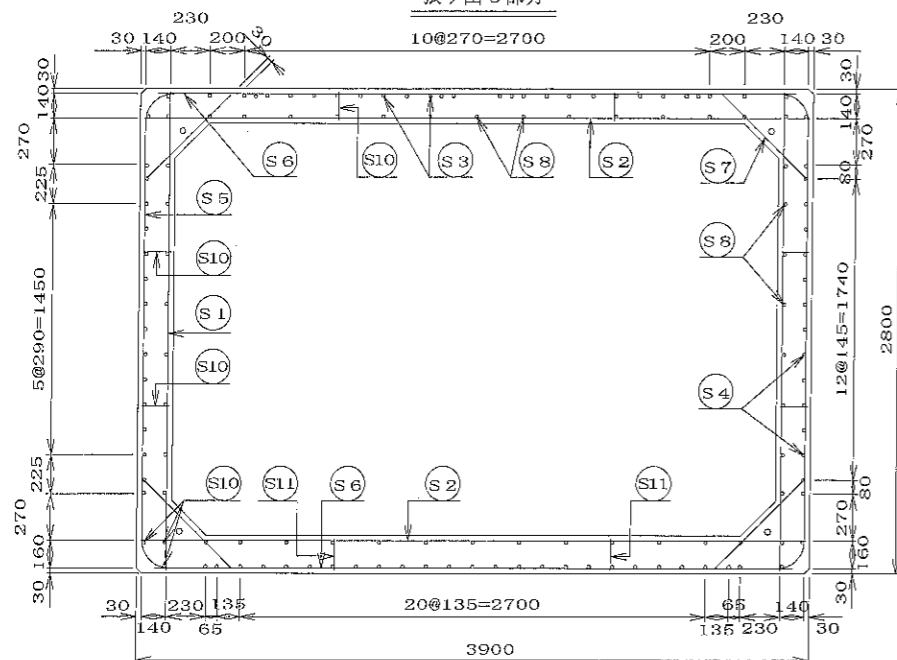
F-F断面図



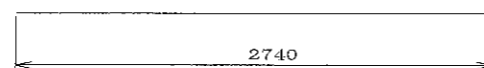
材料表

名称	径	本数	長さ (m)	m当り質量 (kg)	数量	備考
S1	Dφ13	16	2.740	0.995	43.621	
S1 ¹	Dφ13	1	2.620	"	2.607	
S2	Dφ13	10	3.840	"	38.208	
S2 ¹	Dφ13	4	0.420	"	0.836	
S3	Dφ13	23	3.190	"	69.829	
S3 ¹	Dφ13	2	1.900	"	3.781	
S3 ²	Dφ13	2	2.930	"	8.806	
S4	Dφ13	15	4.270	"	63.730	
S4 ¹	Dφ13	2	3.040	"	6.050	
S5	Dφ13	4	3.450	"	13.781	
S6	Dφ13	2	3.700	"	7.363	
S6 ¹	Dφ13	4	2.740	"	8.179	
S7	Dφ13	4	0.680	"	2.708	
S8	Dφ13	42	0.320	"	13.373	
S9	Dφ13	16	0.300	"	4.776	#
S10	Dφ13	26	0.140	"	3.622	
S11	Dφ13	2	0.160	"	0.318	
S12	Dφ13	12	0.945	"	11.283	
S13	Dφ13	8	0.810	"	4.836	
合計					307.655 kg	
吊り金具	dehaアンカー8t用4ヶ					
コンクリート体積	2.759 m ³					
製出質量	6655 kg					

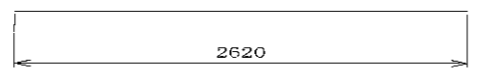
張り出し部分



S1 Dφ13



S1¹ Dφ13



S2¹ Dφ13



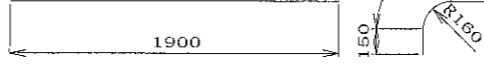
S2 Dφ13



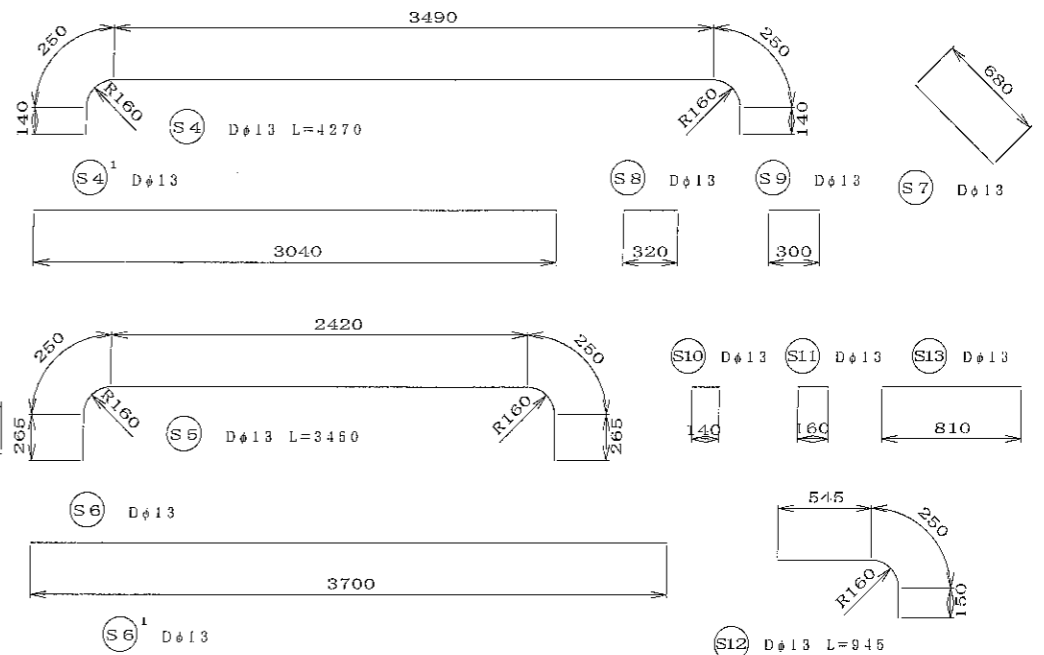
S3¹ Dφ13



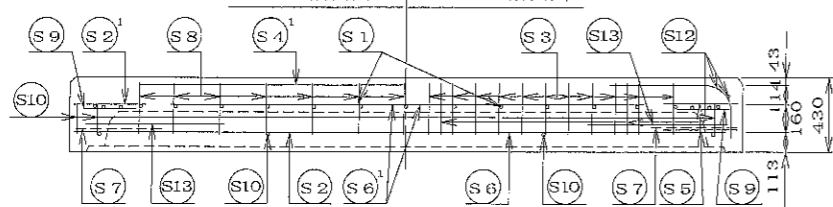
S3² Dφ13



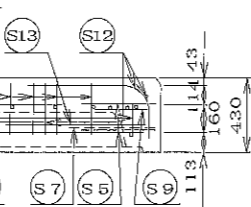
S10 Dφ13



A-A断面図



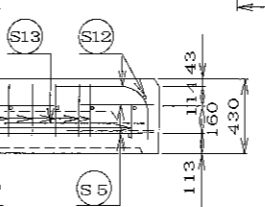
B-B断面図



C-C断面図

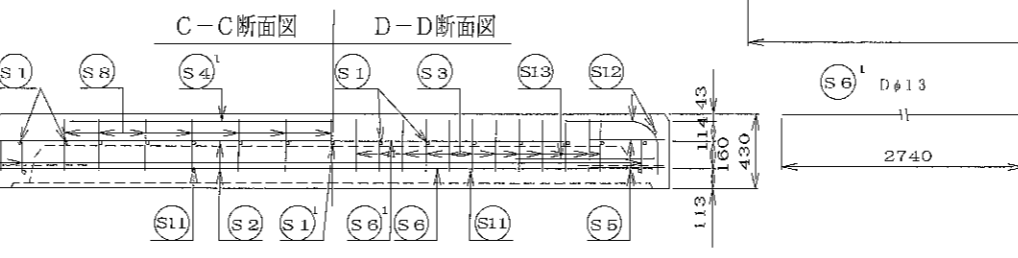
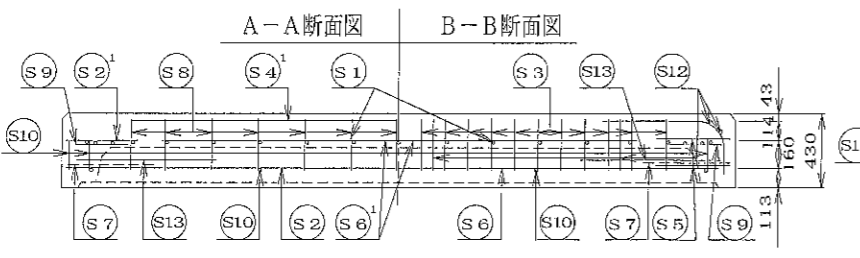
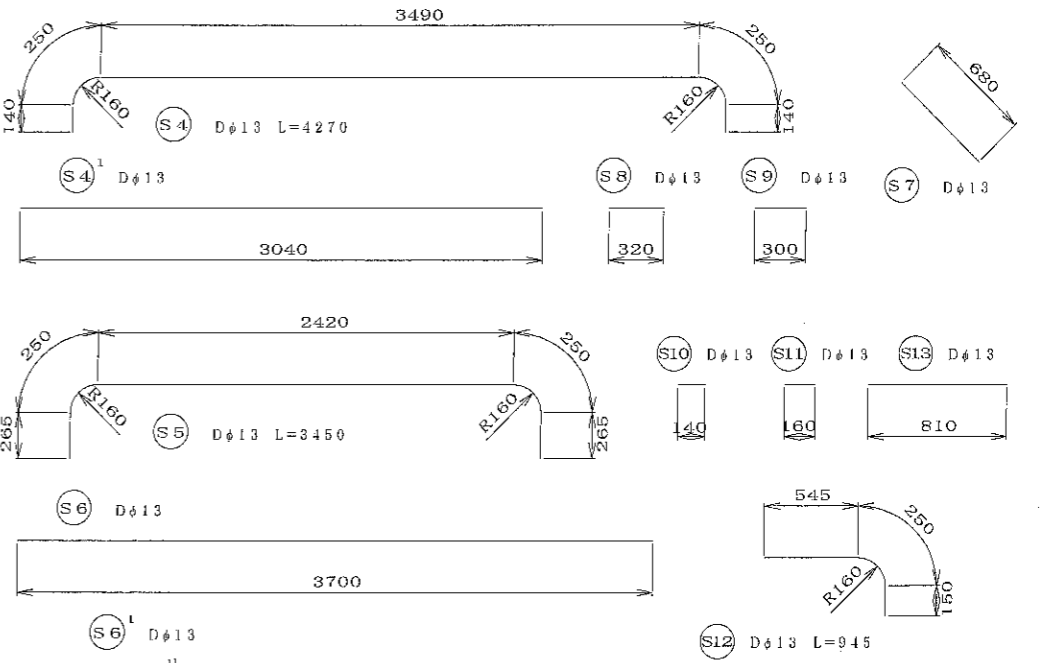
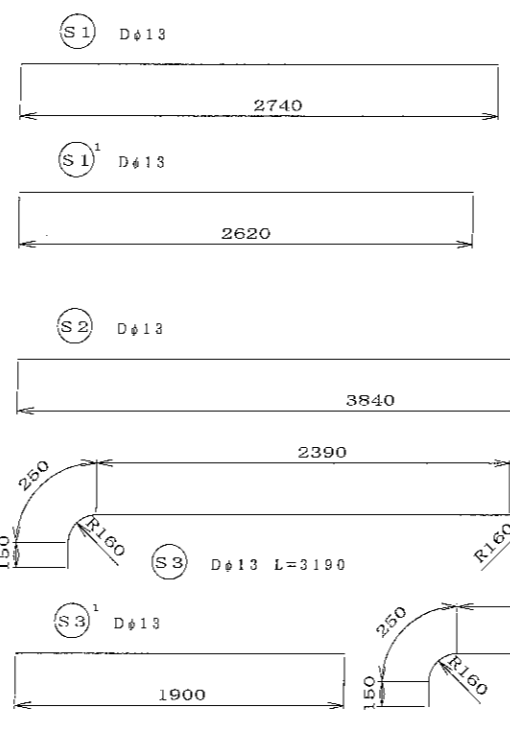
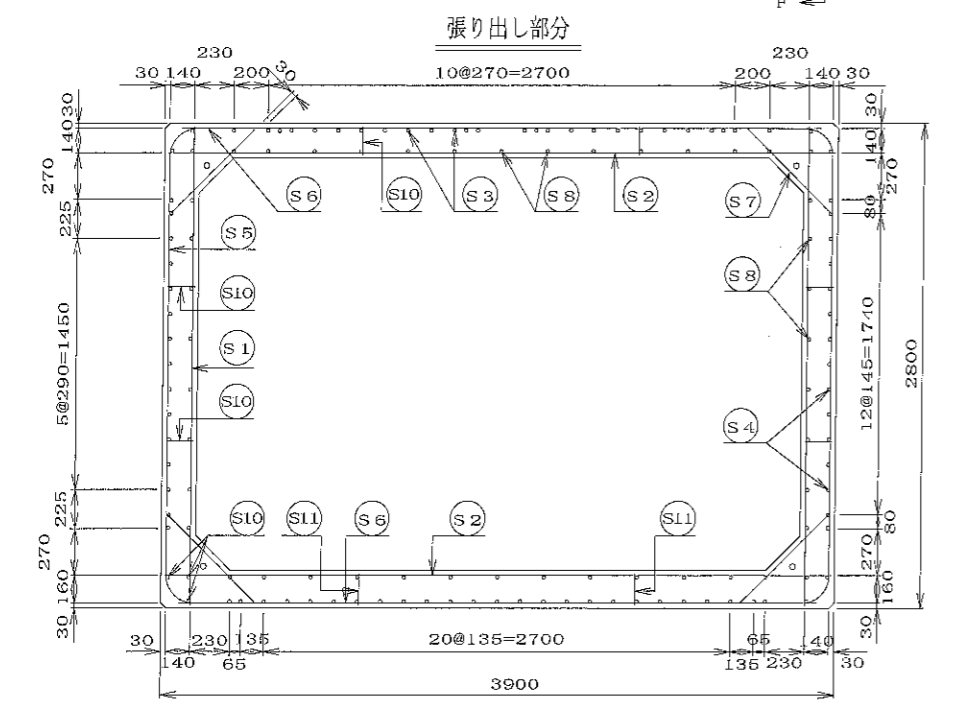
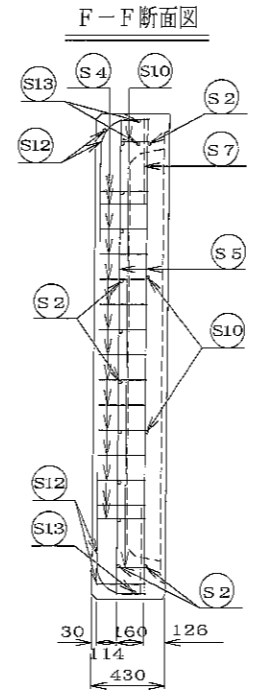
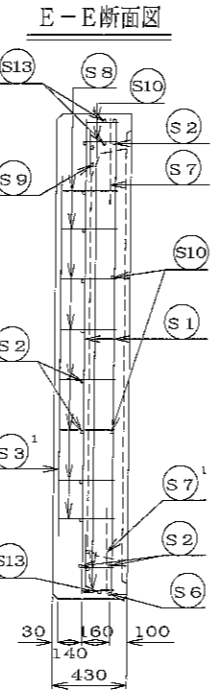
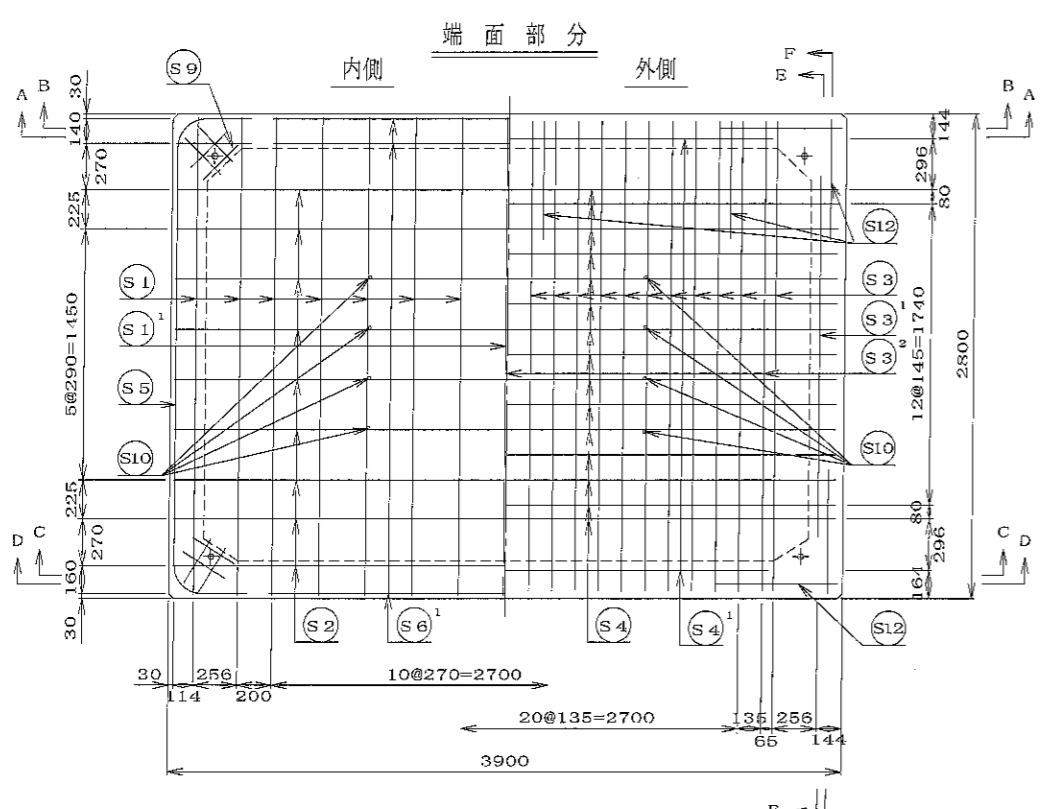


D-D断面図



名称	二次製品耐震性貯水槽 端面A部材				規格	
年月日	H17. 2. 9	縮尺	1/30	区分	配筋図	図番 S-0503144
部長	松井	課長	高橋	監査	三好	設計 小谷 製図 大菅

大丸コンクリート株式会社



材料表

名称	径	本数	長さ (m)	m当り質量 (kg)	数量	備考
S1	Dφ13	16	2.740	0.995	43.621	
S1 ¹	Dφ13	1	2.620	"	2.607	
S2	Dφ13	10	3.840	"	38.208	
S2 ¹	Dφ13	4	0.420	"	0.836	
S3	Dφ13	23	3.190	"	69.829	
S3 ¹	Dφ13	2	1.900	"	3.781	
S3 ²	Dφ13	2	2.950	"	8.806	
S4	Dφ13	15	4.270	"	63.730	
S4 ¹	Dφ13	2	3.040	"	6.050	
S5	Dφ13	4	3.450	"	13.731	
S6	Dφ13	2	3.700	"	7.363	
S6 ¹	Dφ13	4	2.740	"	8.179	
S7	Dφ13	4	0.680	"	2.706	
S8	Dφ13	42	0.320	"	13.373	
S9	Dφ13	16	0.300	"	4.776	#
S10	Dφ13	26	0.140	"	3.622	
S11	Dφ13	2	0.160	"	0.318	
S12	Dφ13	12	0.945	"	11.283	┌
S13	Dφ13	8	0.810	"	4.836	
合計					307.655 kg	
吊り金具	dehaアンカー8t用4ヶ					
コンクリート体積	2.759 m ³					
製品質量	6655 kg					

二次製品耐震性貯水槽
端面B部材

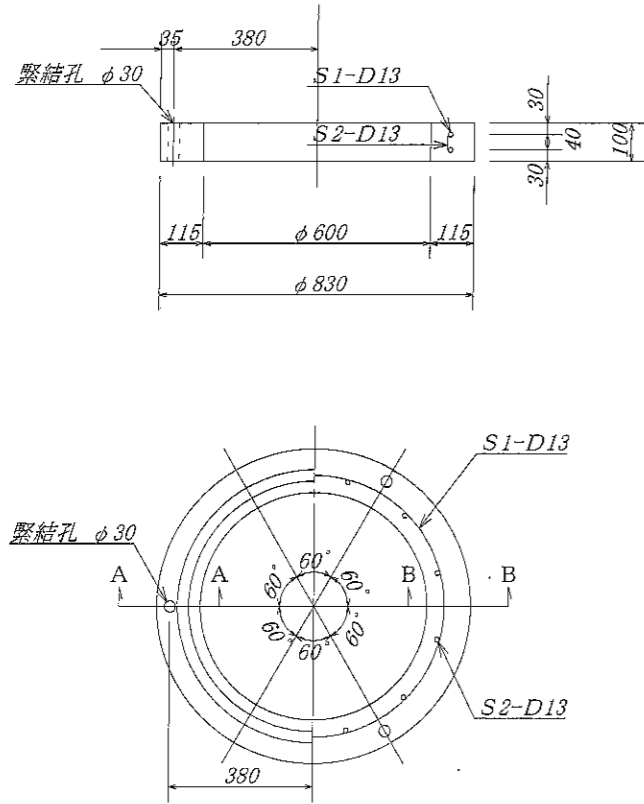
規 格

年月日 H17. 2. 9 縮尺 1/30 区分 配筋図 図番 S-0503144

部長 (松井) 課長 (高橋) 監査 (三好) 設計 (小谷) 製図 (大宮)

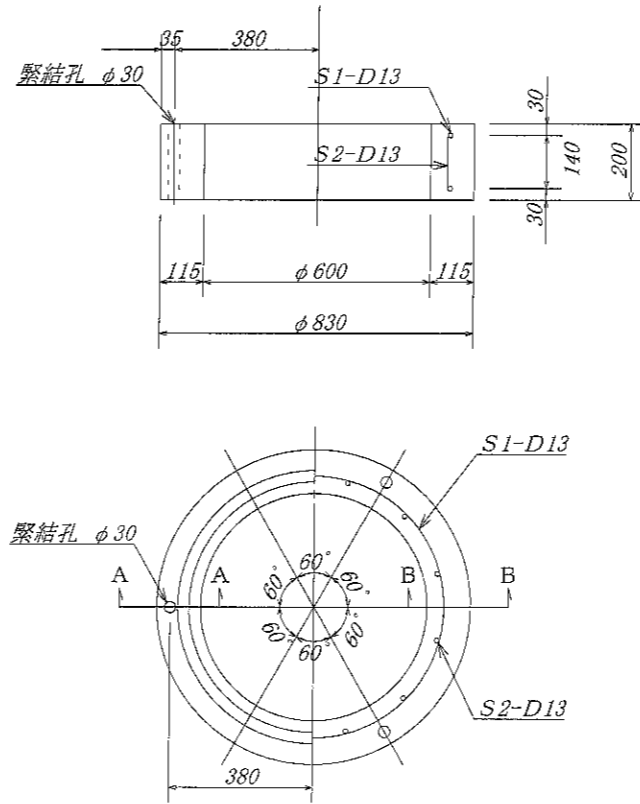
大丸コンクリート株式会社

調整用部材 RH100



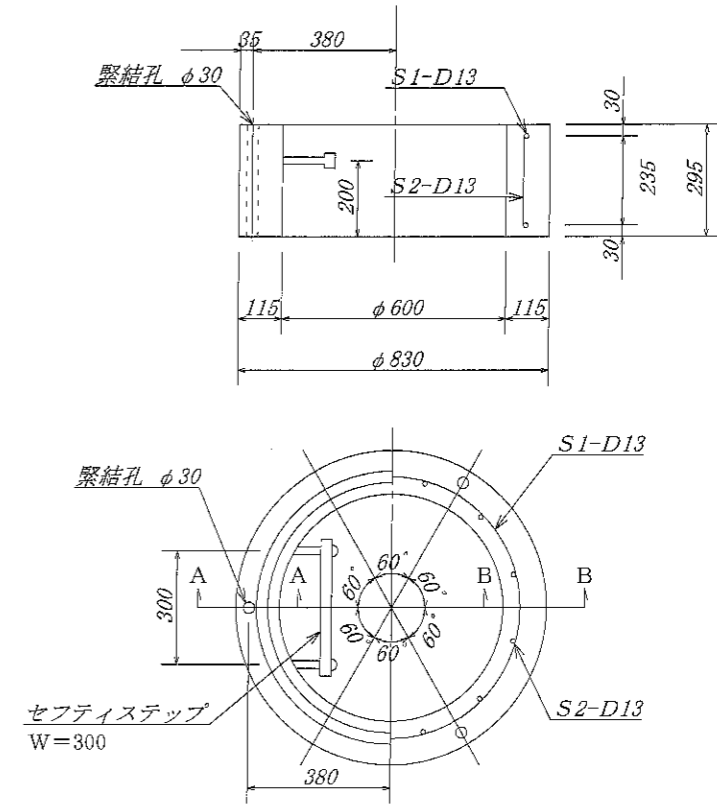
名称	径	本数	長さ	m当り重量	重量	形状
鉄筋 S1	D13	2	2.400	0.995	4.776	○
鉄筋 S2	D13	12	0.060	0.995	0.716	
合計					5.492 Kg	
コンクリート体積				0.026 m ³		
製品重量					65 Kg	

調整用部材 RH200



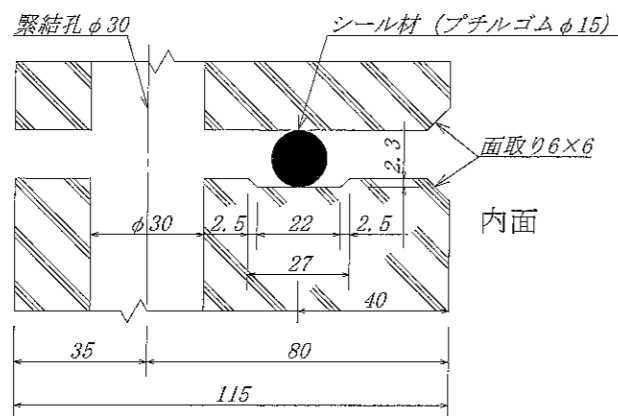
名称	径	本数	長さ	m当り重量	重量	形状
鉄筋 S1	D13	2	2.400	0.995	4.776	○
鉄筋 S2	D13	12	0.155	0.995	1.851	
合計					6.627 Kg	
コンクリート体積				0.050 m ³		
製品重量					121 Kg	

調整用部材 RH300

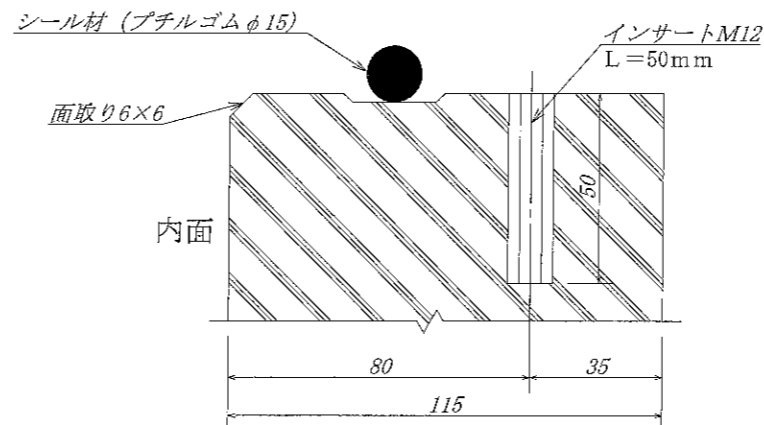


名称	径	本数	長さ	m当り重量	重量	形状
鉄筋 S1	D13	2	2.400	0.995	4.776	○
鉄筋 S2	D13	12	0.255	0.995	3.045	
合計					7.821 Kg	
ステップ					セフティーステップ W=300×1ヶ	
コンクリート体積				0.076 m ³		
製品重量					183 Kg	

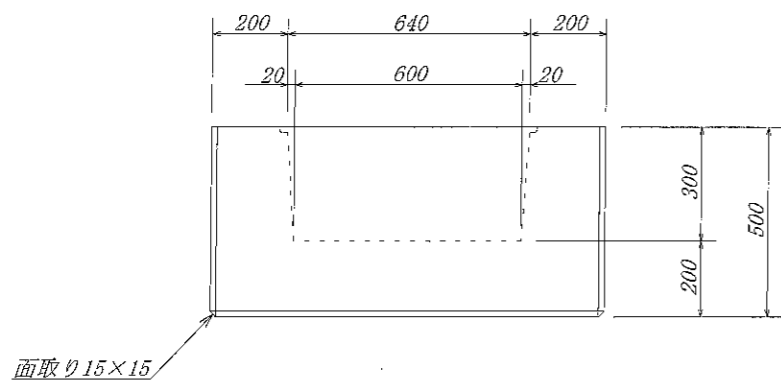
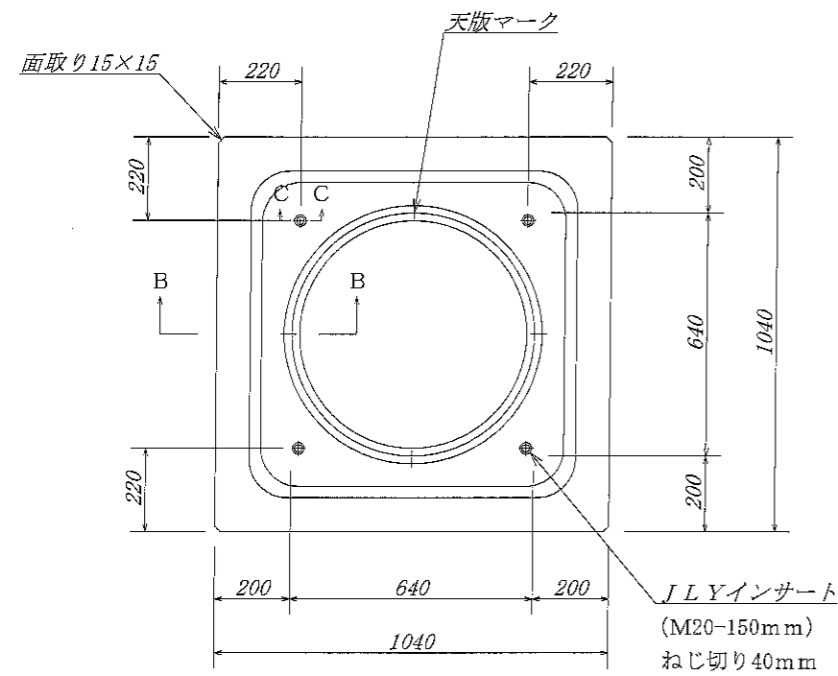
A-A 断面図 S=1/1



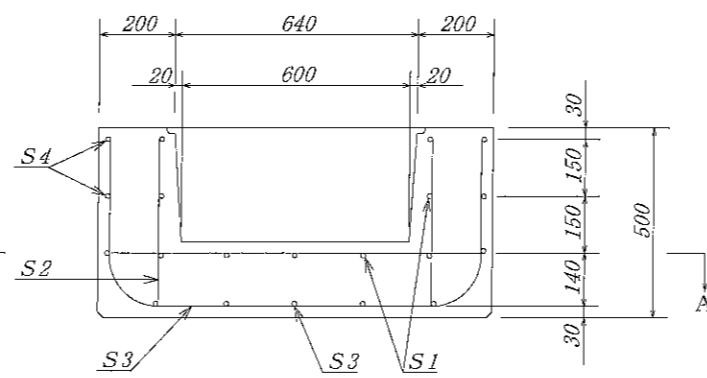
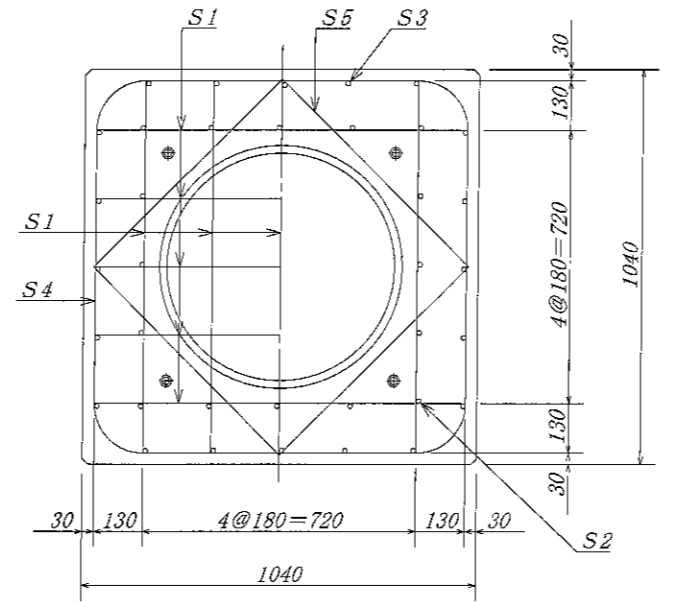
B-B 断面図 S=1/1



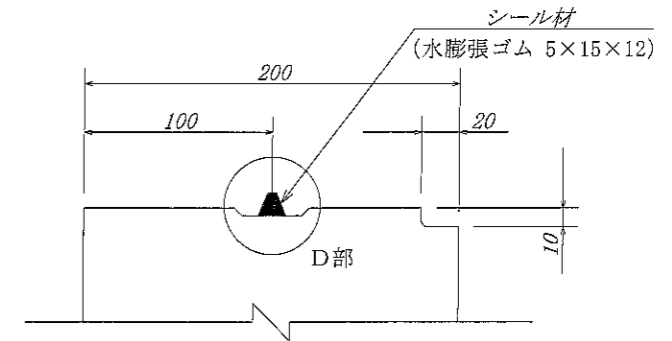
名称	耐震性貯水槽			規格	
年月日		縮尺		区分	
				図番	
大丸コンクリート株式会社					



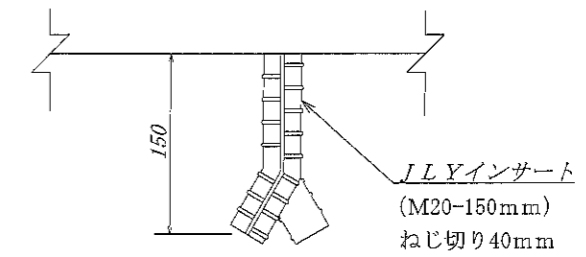
A - A 断面図



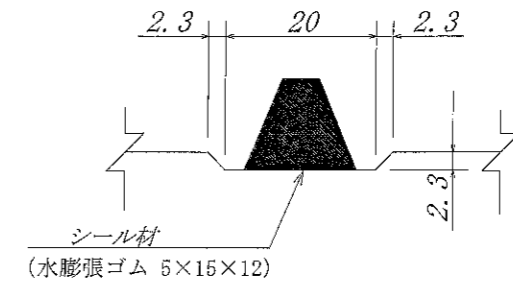
B - B 断面図



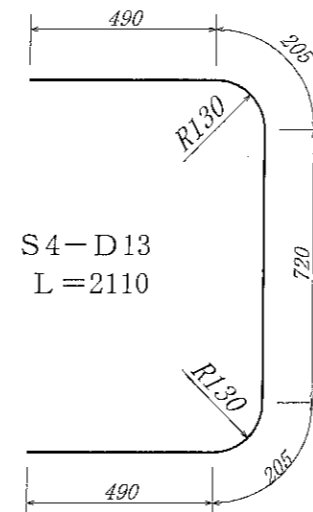
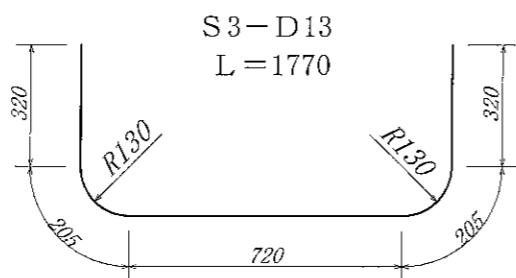
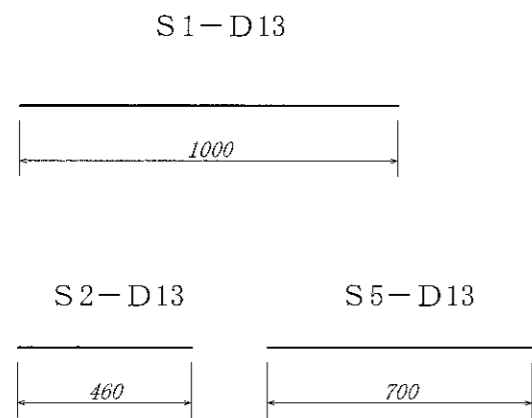
C - C 断面図



D 部詳細図



鉄筋加工図



材 料 表

名称	径	本数	長さ	m当り重量	重量	形状
鉄筋 S1	D 13	18	1.000	0.995	17.910	—
S2	D 13	16	0.460	0.995	7.323	—
S3	D 13	10	1.770	0.995	17.612	┌
S4	D 13	6	2.110	0.995	12.597	└
S5	D 13	12	0.700	0.995	8.358	／
合計					63.800 Kg	
インサート	JLYインサート (M20-150mmねじ切り40mm) ×4ヶ					
コンクリート体積	0.4501 m ³					
製品重量	1100 Kg					

名称	耐震性貯水槽		規格	
年月日	縮尺		区分	図番
大丸コンクリート株式会社				

品名

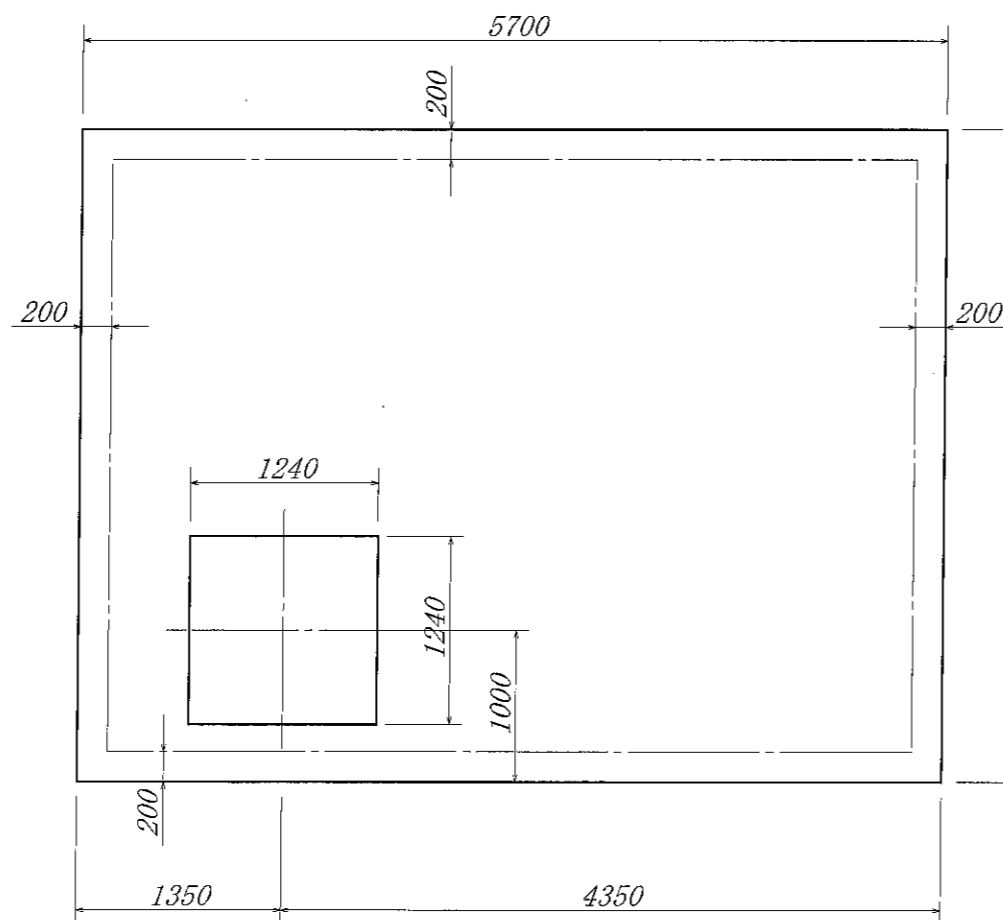
標準基礎図 D40-B型

縮尺

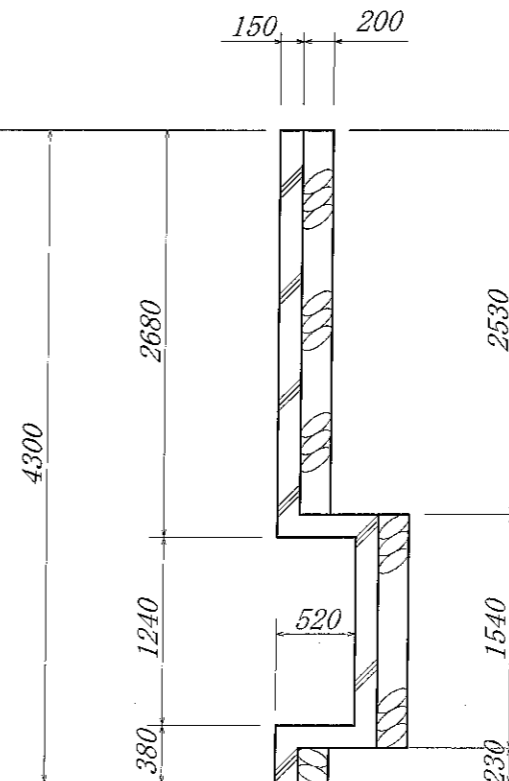
1/50

大丸コンクリート株式会社

平面図



断面図



断面図

