

平成 年 月 日

殿

御 承 認 願

製品名	H C 式二次製品耐震性貯水槽
工事名	

このたびの工事に於ける納入仕様書でございます。
よろしく御査収下さると共に、あわせて御承認の程
よろしく御願い申し上げます。

日本工業規格表示認定工場



大丸コンクリート株式会社

岩手工場

〒028-0105 岩手県花巻市東和町前田2-137
TEL 0198 (42) 4755 (代) FAX 0198 (42) 3318

HC式二次製品耐震性貯水槽 (40m³)

認知番号 耐-00049号

型式記号 D40-Ⅲ-A-0.0/1.0(吸管投入孔1個)
(道路用)

組	立	図
止	水	仕
製	品	図
配	筋	図
基	礎	図



大丸コンクリート株式会社

岩手工場

〒028-0105 岩手県花巻市東和町前田2-137

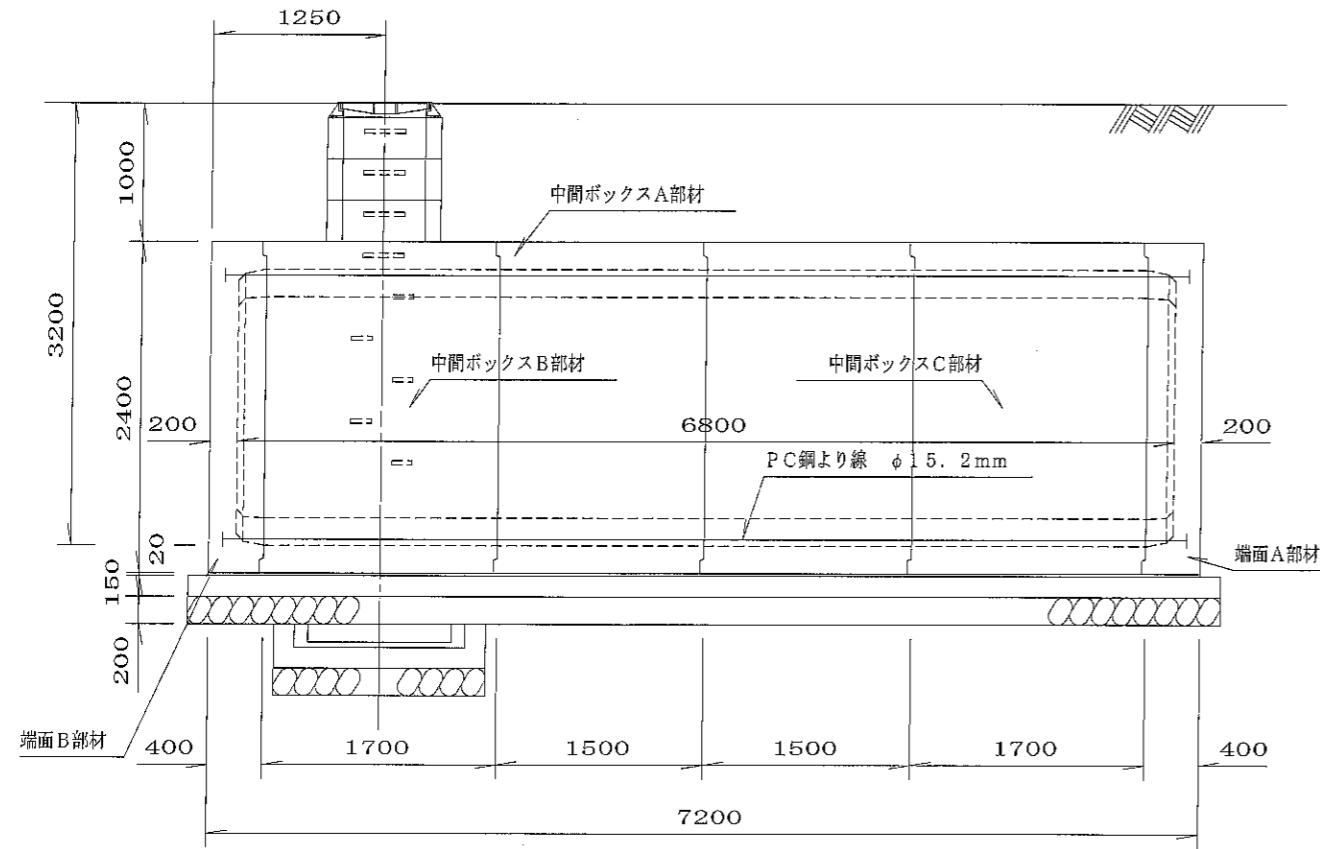
TEL 0198(42)4755(代) FAX 0198(42)3318

関連会社・工場

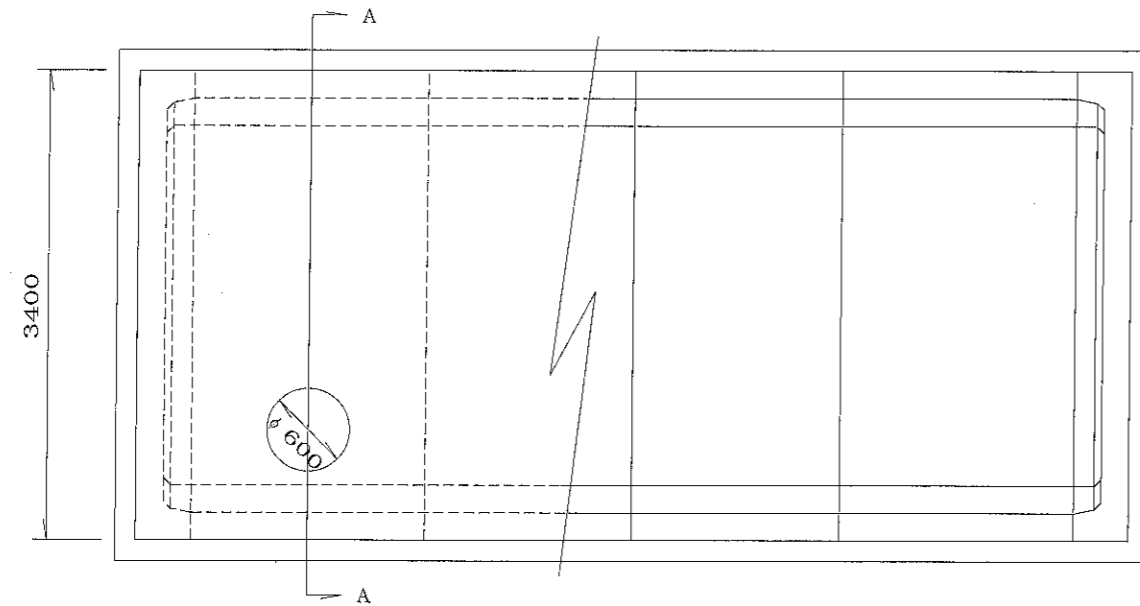
東京都府中市・埼玉県宮代町・埼玉県上里町・栃木県矢板市

耐震性貯水槽明細書

側面図 S=1:55

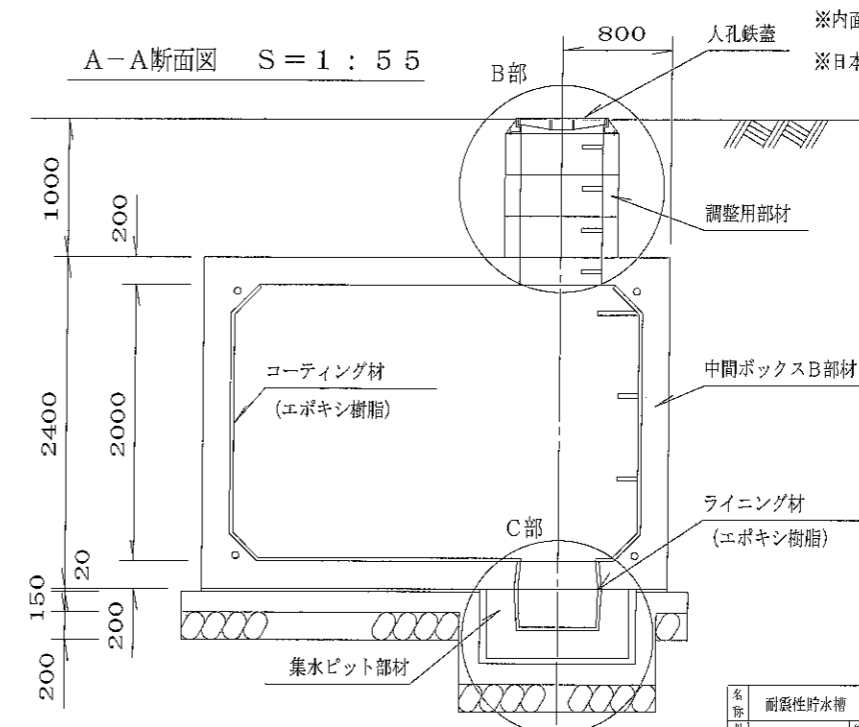


平面図 S=1:55



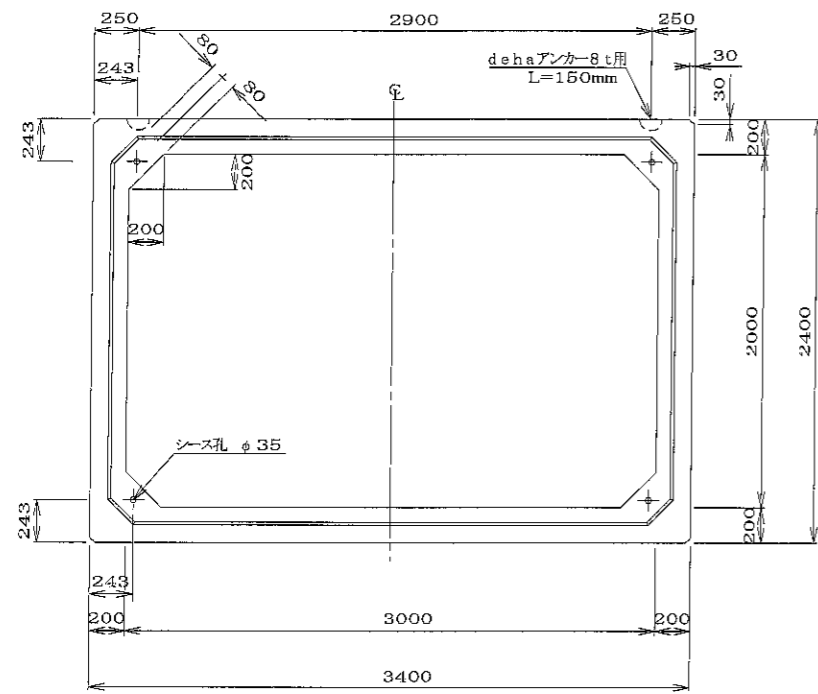
型式番号	耐-00049号		
型式記号	D40-III-A-0.0/1.0		
容量	40.16 m ³		
設計荷重	T-25		
設置場所	III型		
土被り厚	1.0m		
形状	横置ボックスカルバート型		
材料	規格または算式	数量	備考
中間ボックスA部材	3.4 m × 2.4 m × 1.5 m	2個	
中間ボックスB部材	3.4 m × 2.4 m × 1.7 m	1個	
中間ボックスC部材	3.4 m × 2.4 m × 1.7 m	1個	
端面A部材	3.4 m × 2.4 m × 0.4 m	1個	
端面B部材	3.4 m × 2.4 m × 0.4 m	1個	
集水ピット部材	PH300(1.04m×1.04m×0.30m)または PH500(1.04m×1.04m×0.50m)	1個	
調整用部材	φ0.83 m RH300	3個	
PC鋼より線	φ15.2 mm, L=7.8 m	4本	SWPR7B
定着具	アンカープレート, グリップ	8組	端面A, 端面B部材用
グラウト	$0.12/3 \times \pi \times (0.08^2 + 0.08 \times 0.07 + 0.07^2) \times 8$ $+ 0.02 \times \pi \times 0.08^2 \times 8 + 6.920 \times \pi / 4 \times 0.035^2 \times 4$	0.047 m ³	$\sigma_{ck} = 20.0$ N/mm ²
緊結ボルト	M16, L=1.00 m (ナット, 座金付)	3組	熔融亜鉛メッキ SS400
人孔鉄蓋	φ600	1組	
六角ボルト	M20, L=200mm (ワッシャー付)	4組	SUS304
GキャップE	φ230-20 (ボルトM10付)	8組	硬質塩ビ

A-A断面図 S=1:55

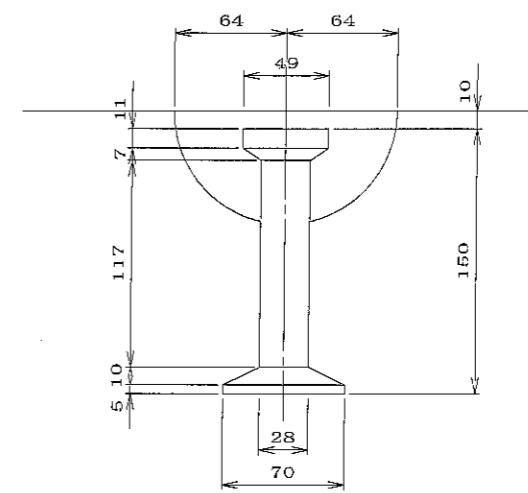


※内面防水は、コーティング仕様とする。
※日本消防設備安全センターの認定品である。

名称	耐震性貯水槽	規格	D40-III-A-0.0/1.0
縮尺	1/20	区分	施工図
大丸コンクリート株式会社			

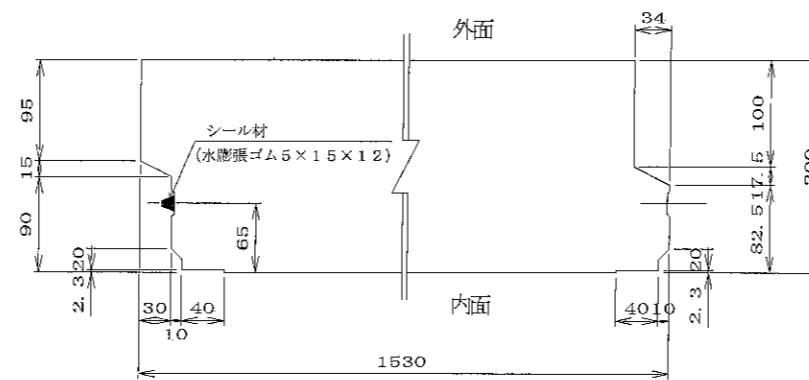
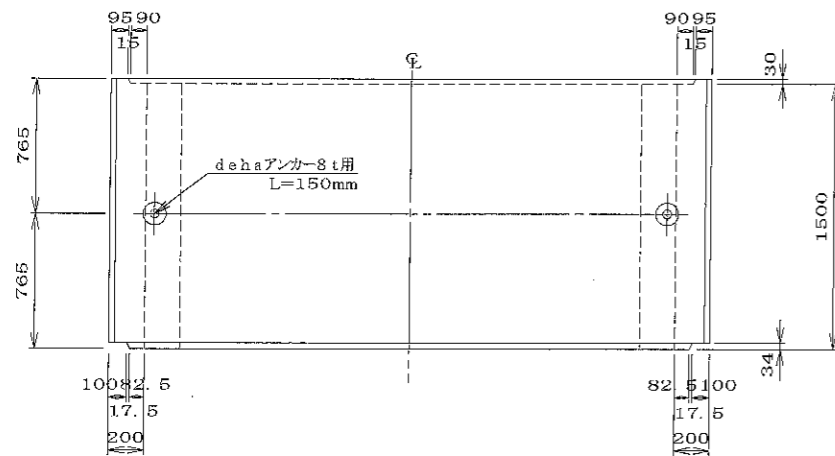


dehaアンカー8t用詳細図 S=1/3

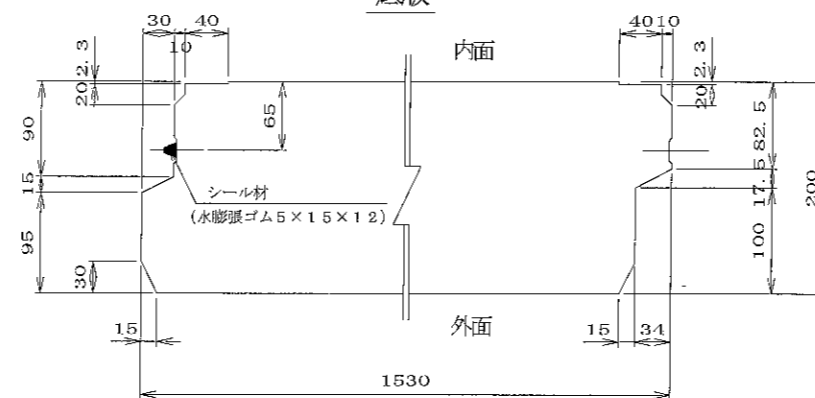


目地境詳細図 S=1/5

頂板 側壁



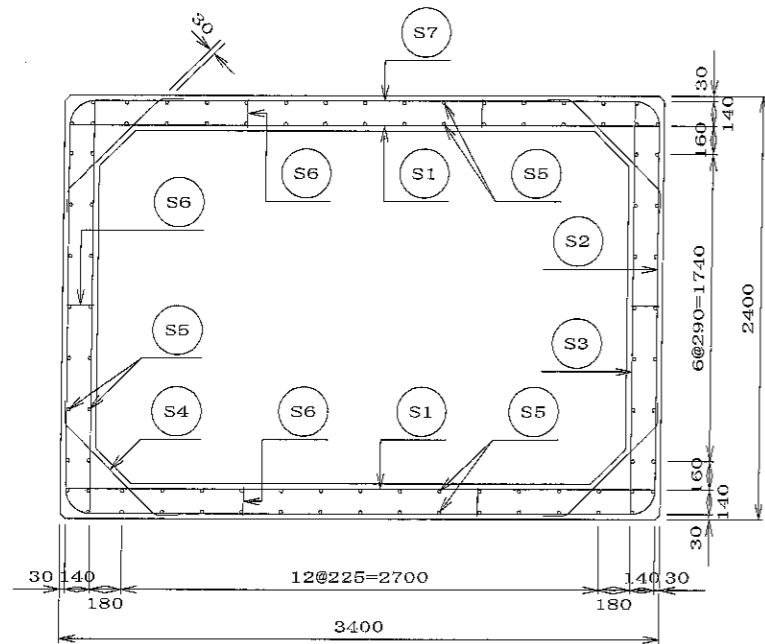
底板



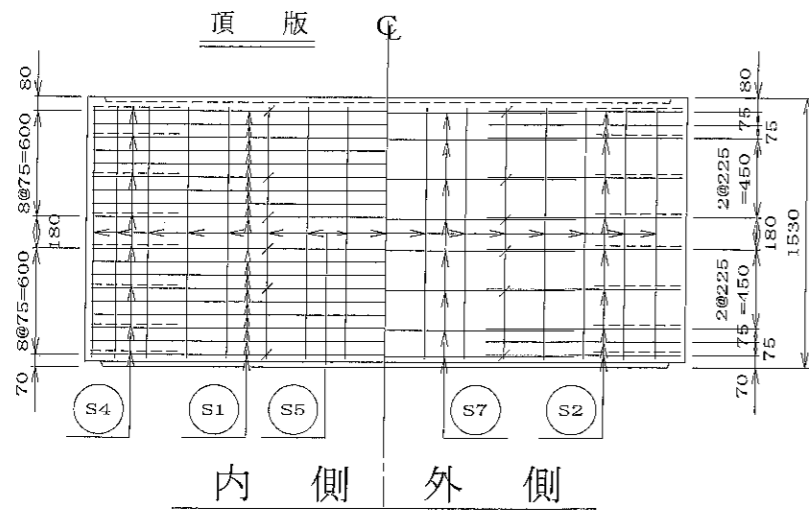
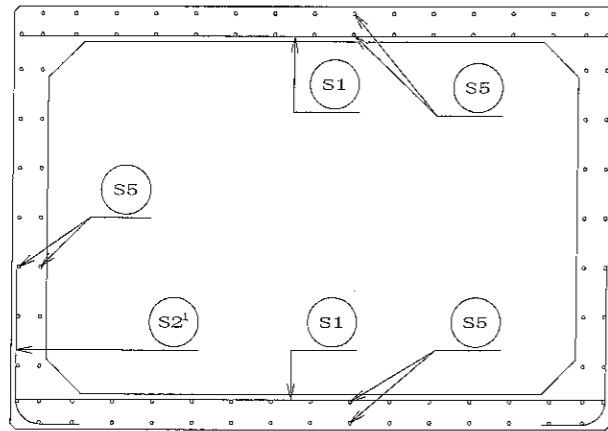
材料表

名称	規格	数量	備考
吊り金具	dehaアンカー8t用 L=150mm	2 個	
コンクリート体積		3.360 m ³	
鉄筋質量		576.977 kg	配筋図参照
製品質量		8305 kg	

名	二次製品防火水槽・二次製品耐震性貯水槽 共有 Aタイプ 中間ボックスA部材			規	
格					
年月日	H17. 2. 9	縮尺	1/3, 1/5, 1/30	区分	製品図 図番 S-0503043
部長	(松井)	課長	(高橋)	照査	(三好)
				設計	(小谷)
				製図	(大菅)
大丸コンクリート株式会社					



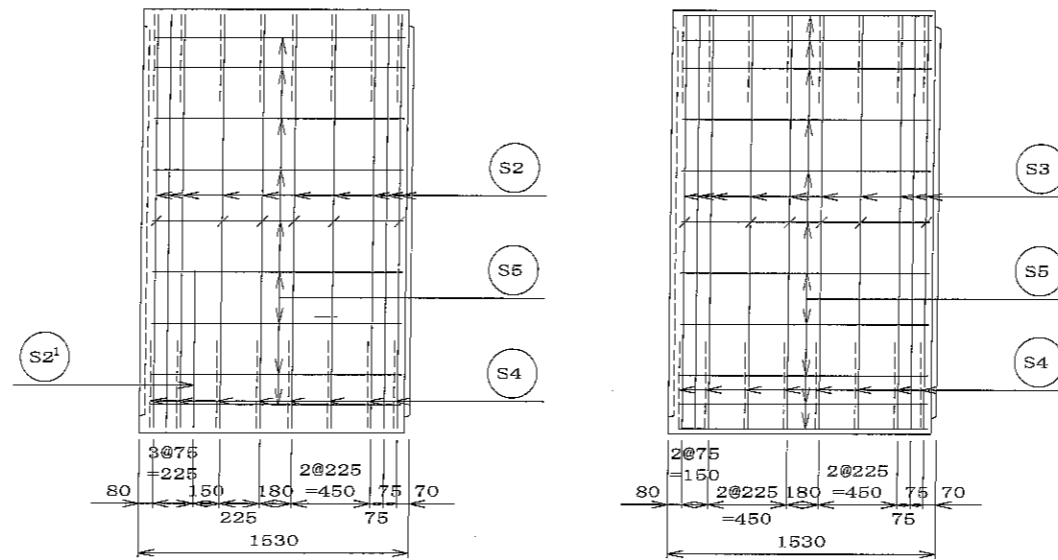
A-A断面図



側壁

外側

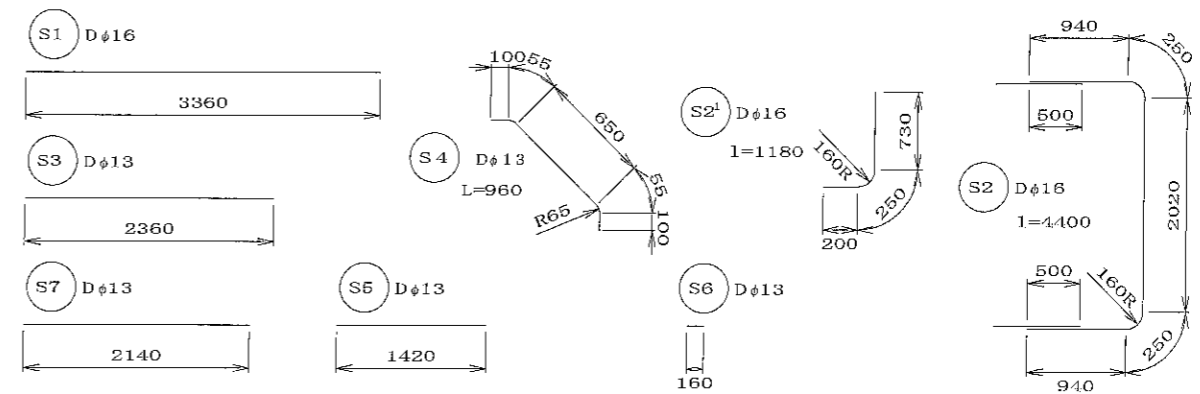
内側



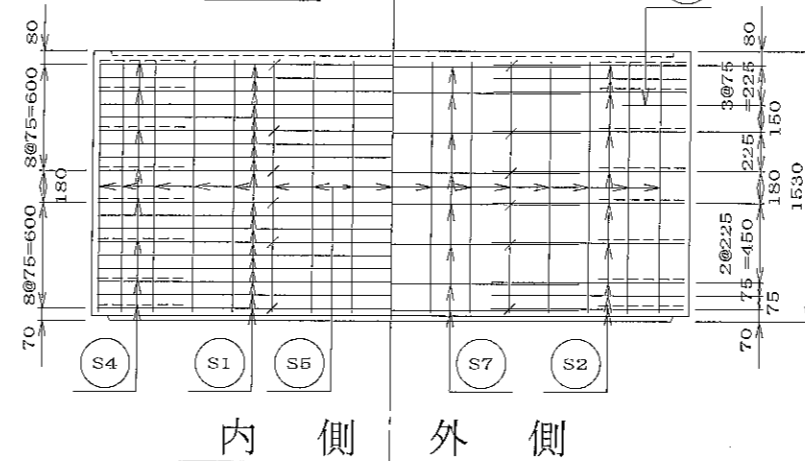
材料表

名称	径	本数	長さm	m当り質量kg	質量kg	形状
鉄筋 S1	Dφ16	36	3.360	1.560	188.698	—
〃 S2	Dφ16	20	4.400	1.560	137.280	┌
〃 S2'	Dφ16	2	1.180	1.560	3.682	└
〃 S3	Dφ13	20	2.360	0.995	46.964	┌
〃 S4	Dφ13	32	0.960	0.995	30.566	└
〃 S5	Dφ13	92	1.420	0.995	129.987	—
〃 S6	Dφ13	36	0.160	0.995	5.731	┌
〃 S7	Dφ13	16	2.140	0.995	34.069	—
合計					576.977	kg
コンクリート体積			3.360		m ³	
製品質量					8305	kg

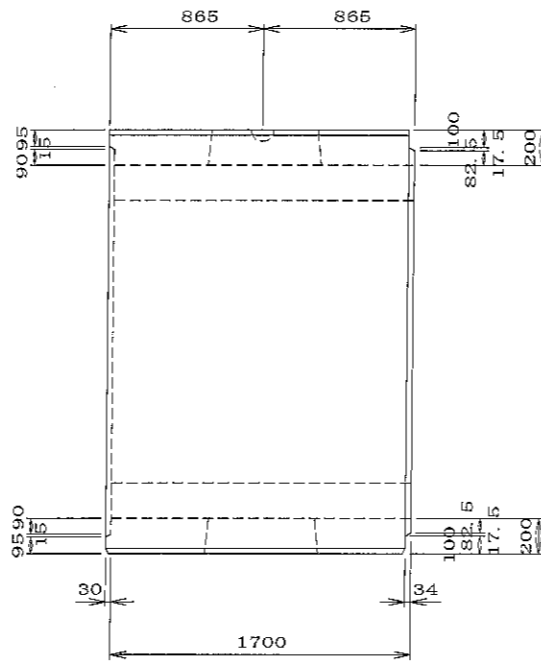
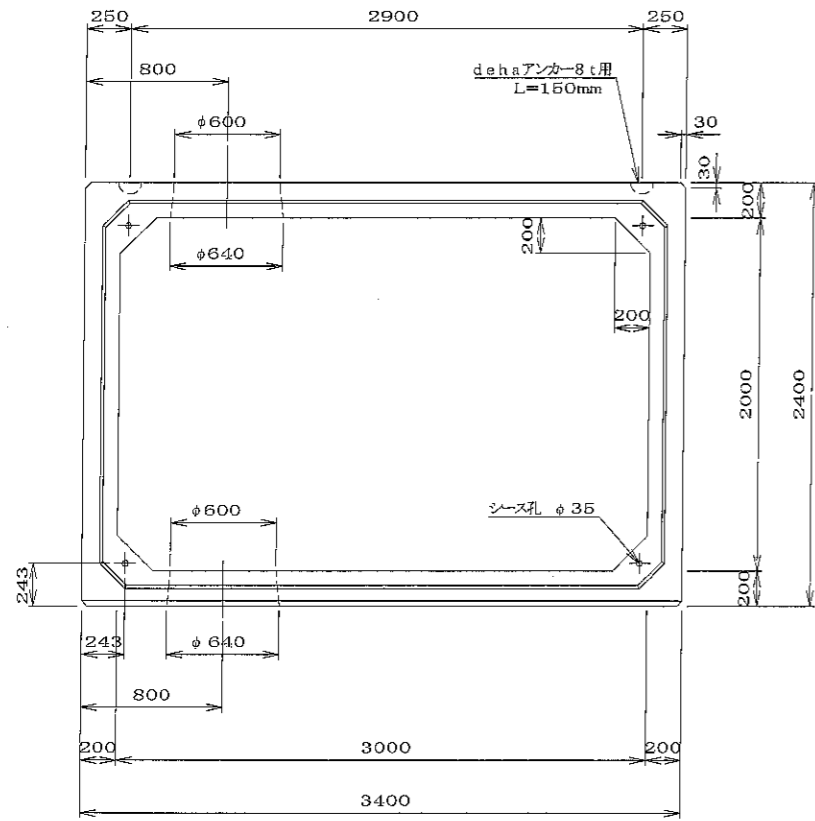
鉄筋加工図



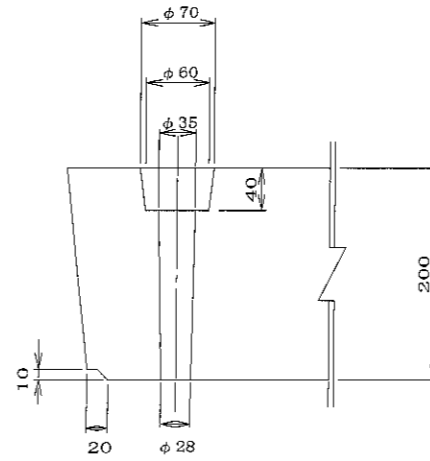
底板



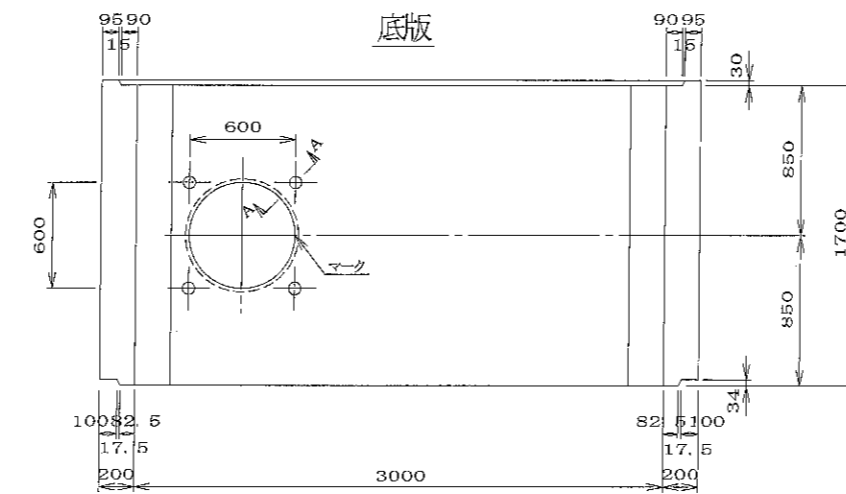
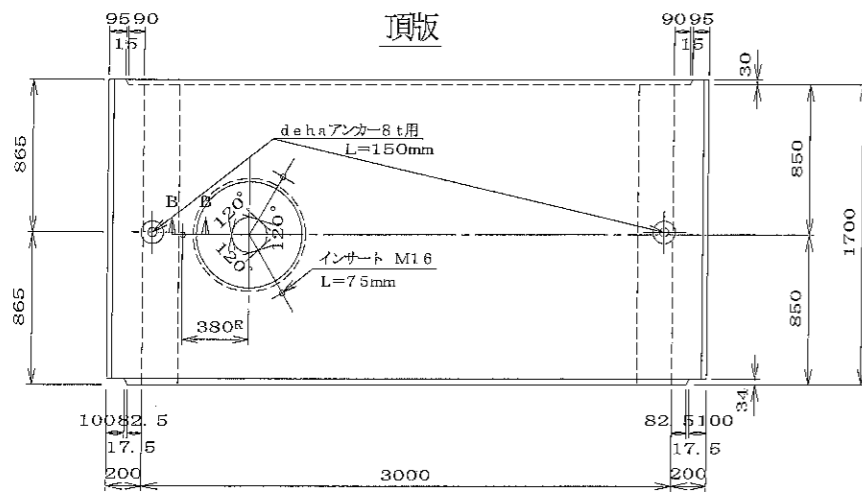
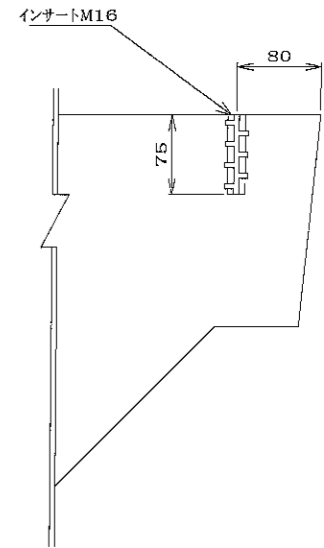
名	二次製品防火水槽・二次製品型費性貯水槽 共有 Aタイプ 中間ボックスA部材			原	
称				格	
年月日	H17. 2. 9	縮尺	1/30	区分	配筋図
部	松井	課長	高橋	監査	三好
長				設計	小谷
				製図	大菅
大丸コンクリート株式会社					



A-A断面図 S=1/5



B-B断面図 S=1/5



材料表

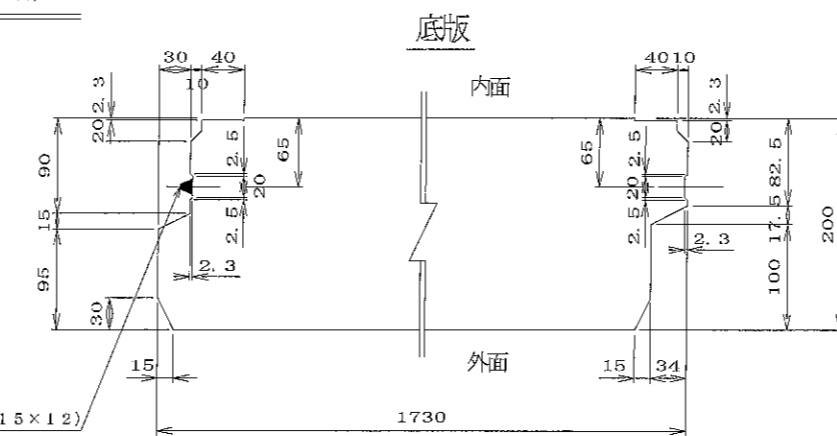
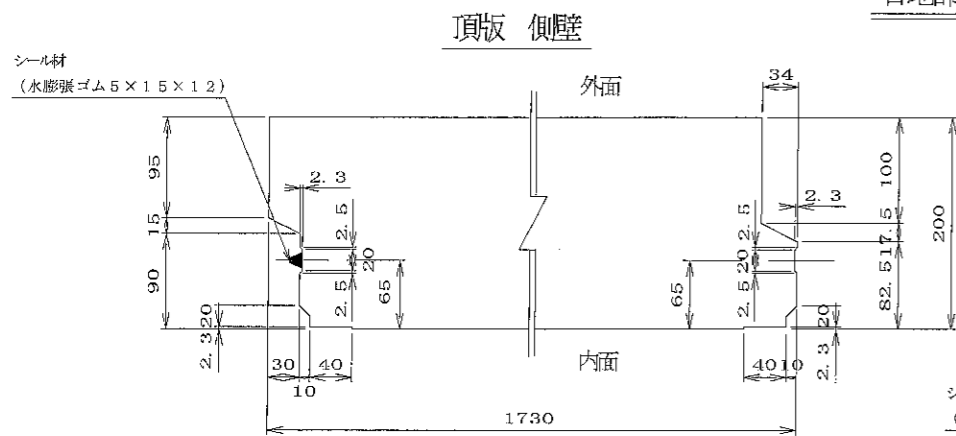
名称	規格	数量	備考
吊り金具	dehaアンカー8t用 L=150mm	2 個	
インサート	M16 L=75mm	3 個	JLSインサート
コンクリート体積		3.687 m ³	
鉄筋質量		734.550 kg	配筋図参照
製品質量		9215 kg	

特別仕様

特別仕様	内容	適用	備考
足掛金物	セフティーステップ 又は 梯子	○	特別仕様図A参照
人孔鉄蓋受埋め込み	人孔φ600用受枠	○	"
吸水管理め込み	頂版内に配管する	○	"
空気抜き管理め込み	"	○	"
対角開口	"	○	"

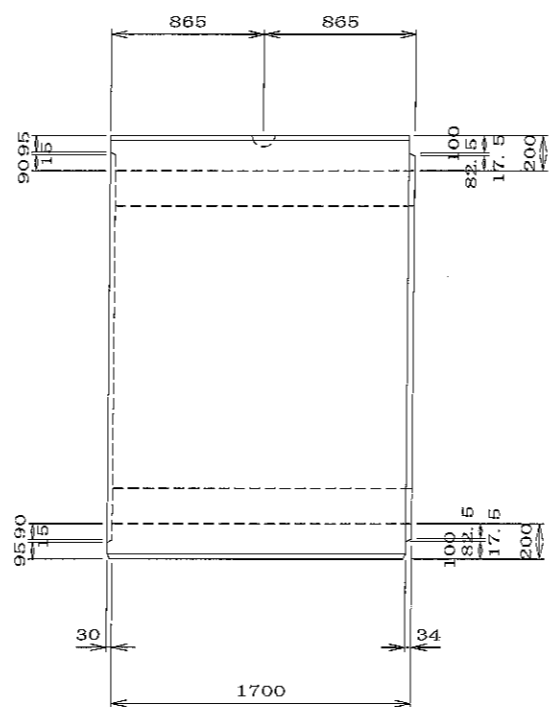
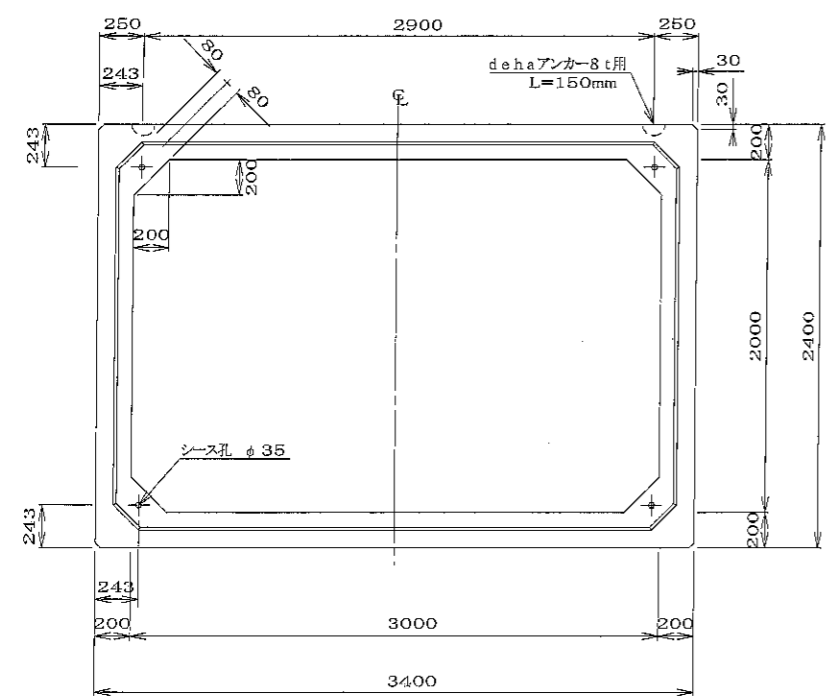
注) 特別仕様は適宜組合せられるものとする。

目地部詳細図 S=1/5

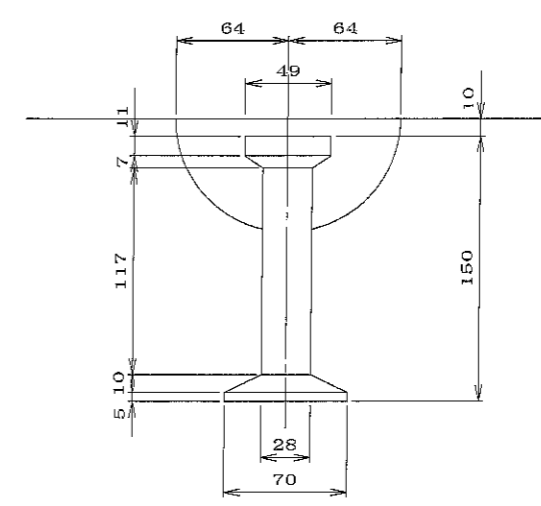


名	二次製品防火水槽・二次製品耐震性貯水槽		規	
称	共有 Aタイプ		格	
	中間ボックスB部材 基本仕様No.1			
	φ600吸管投入1個有、ピット孔1個有			
年月日	H17. 2. 9	縮尺	1/5, 1/30	図分
部長	松井 謙長	高橋 照査	三好 隆計	小谷 製図
				製図 No. S-0503053

大丸コンクリート株式会社

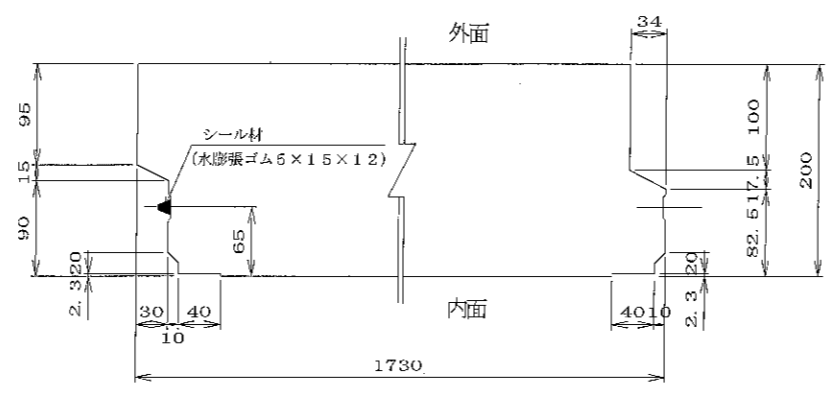
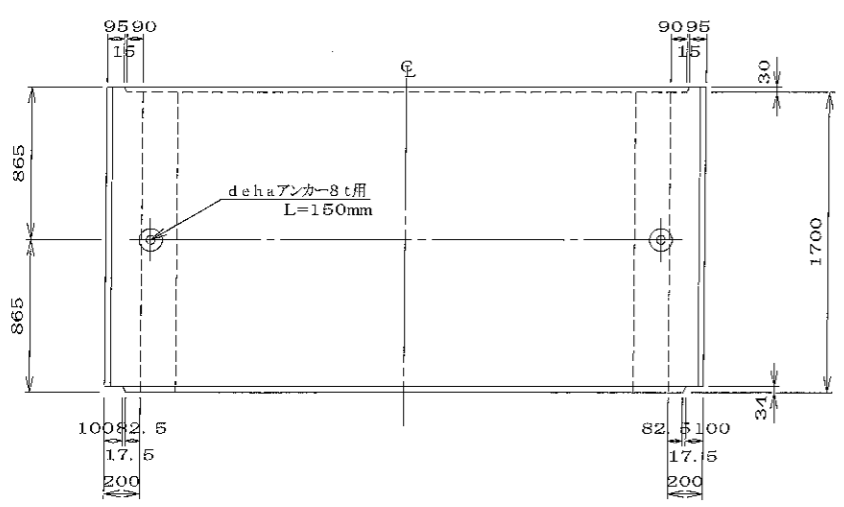


dehaアンカー8t用詳細図 S=1/3

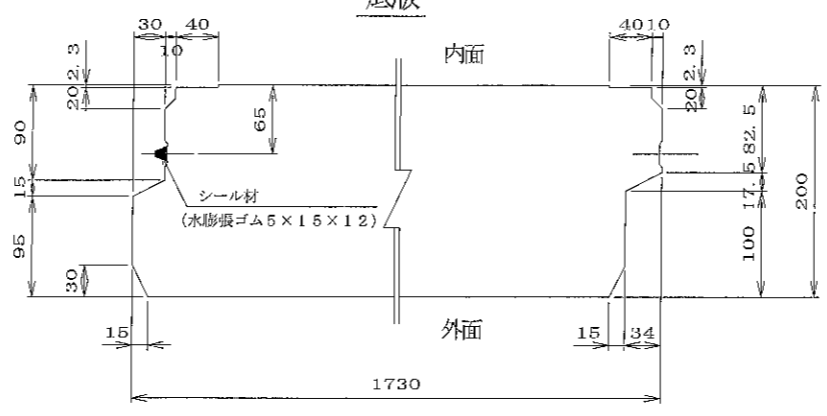


目地密着詳細図 S=1/5

頂板 側壁



底板

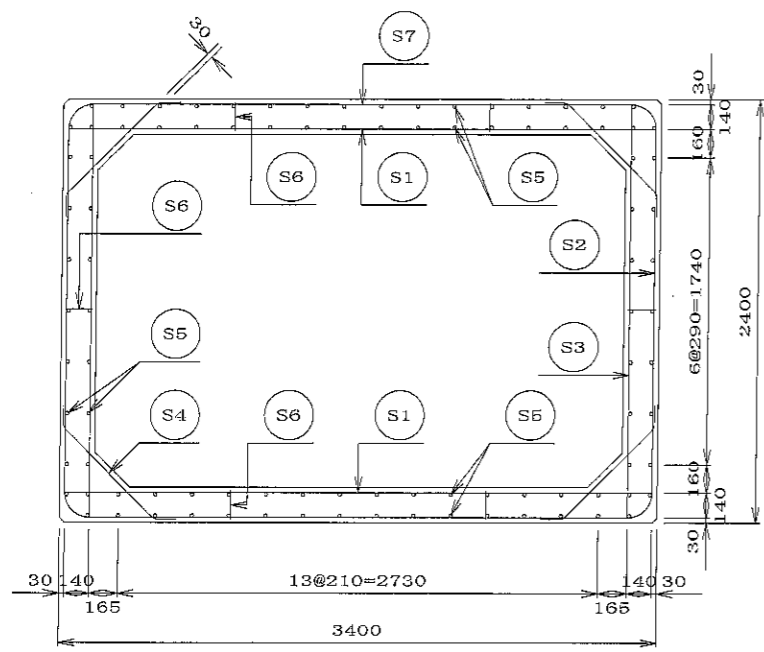


材料表

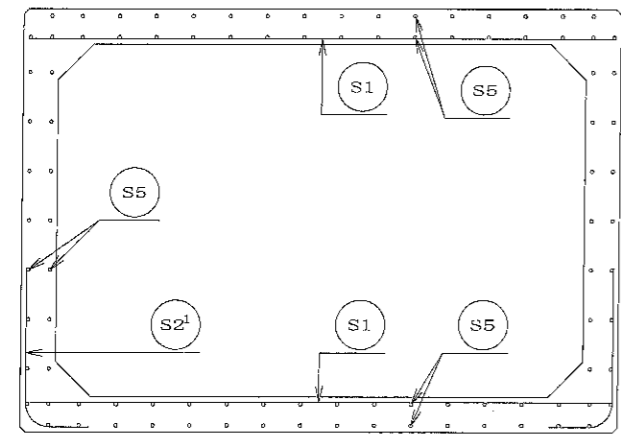
名称	規格	数量	備考
吊り金具	dehaアンカー8t用 L=150mm	2 個	
コンクリート体積		3.808 m ³	
鉄筋質量		676.796 kg	配筋図参照
製品質量		9435 kg	

名	二次製品防火水槽・二次製品耐震性貯水槽			規
称	共有 Aタイプ			格
年月日	H17. 2. 9	縮尺	1/3, 1/5, 1/30	区分
部長	松井	課長	高橋	製品図
			照査	図番
			三好	S-0503045
			設計	製
			小谷	製
				図
				大
				菅

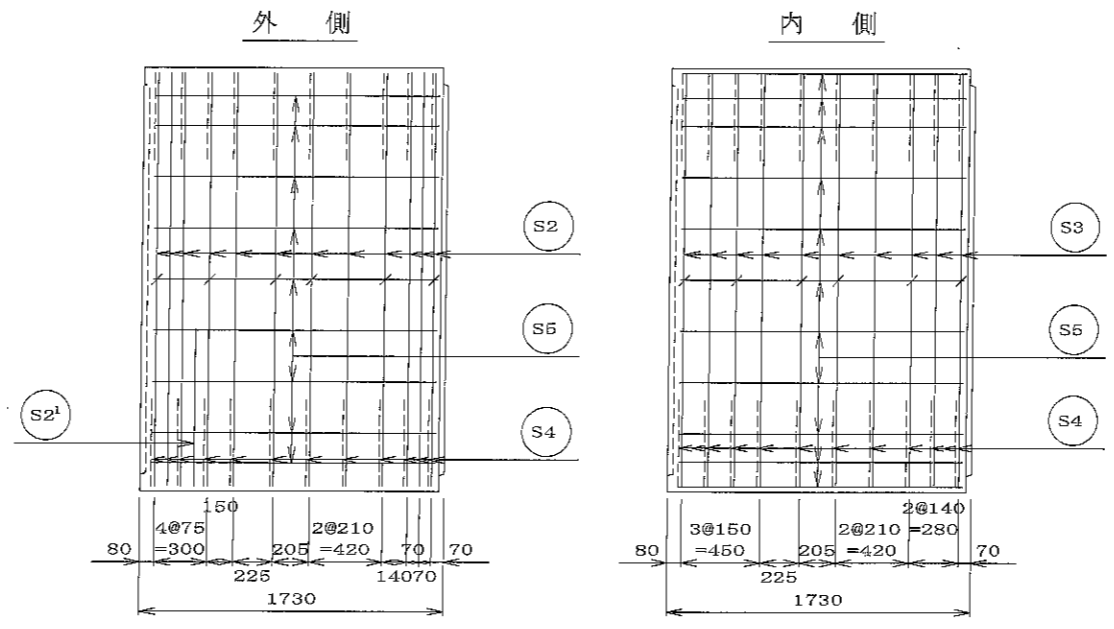
大丸コンクリート株式会社



A-A断面図



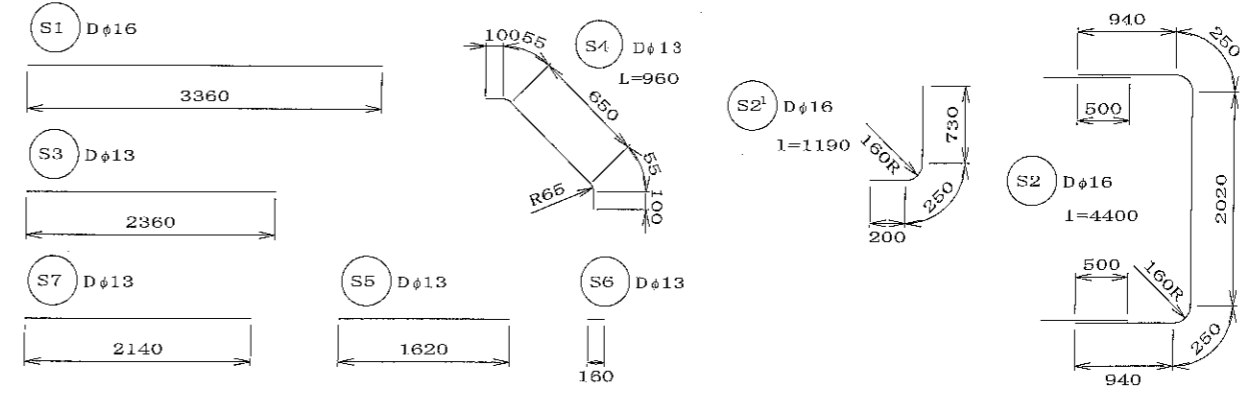
側壁



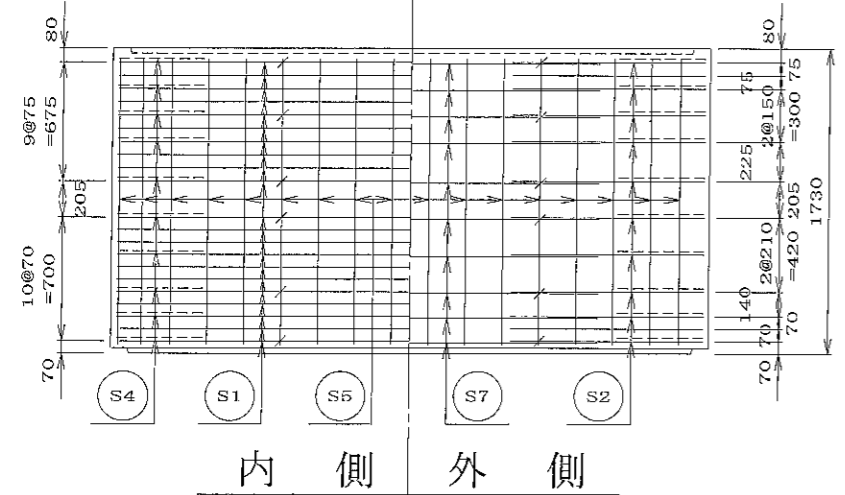
材料表

名称	径	本数	長さm	m当り質量kg	質量kg	形状
鉄筋 S1	Dφ16	42	3.360	1.560	220.147	—
〃 S2	Dφ16	24	4.400	1.560	164.736	┌
〃 S2'	Dφ16	2	1.180	1.560	3.682	└
〃 S3	Dφ13	20	2.360	0.995	48.964	┌
〃 S4	Dφ13	40	0.960	0.995	38.208	└
〃 S5	Dφ13	96	1.620	0.995	154.742	—
〃 S6	Dφ13	36	0.180	0.995	5.731	┌
〃 S7	Dφ13	20	2.140	0.995	42.586	—
合計					676.796	kg
コンクリート体積					3.808	m ³
製品質量					9435	kg

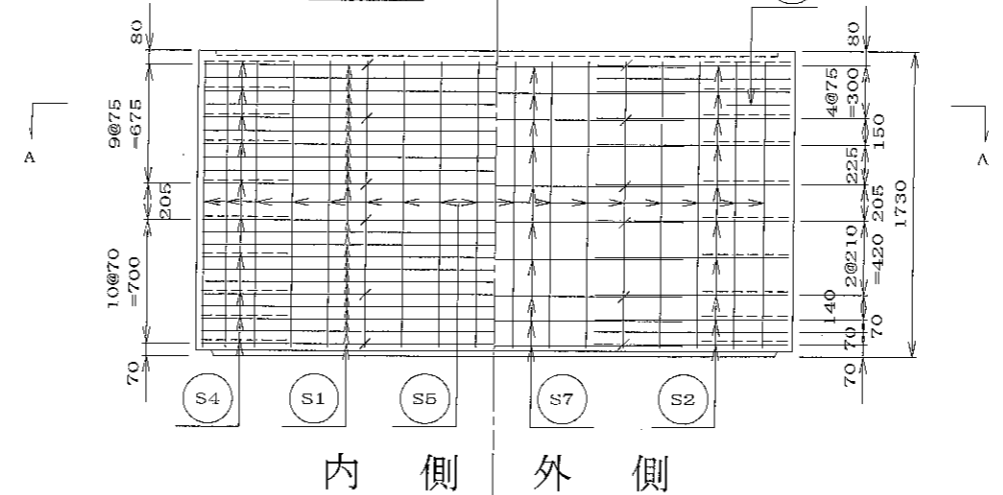
鉄筋加工図



頂版



底板

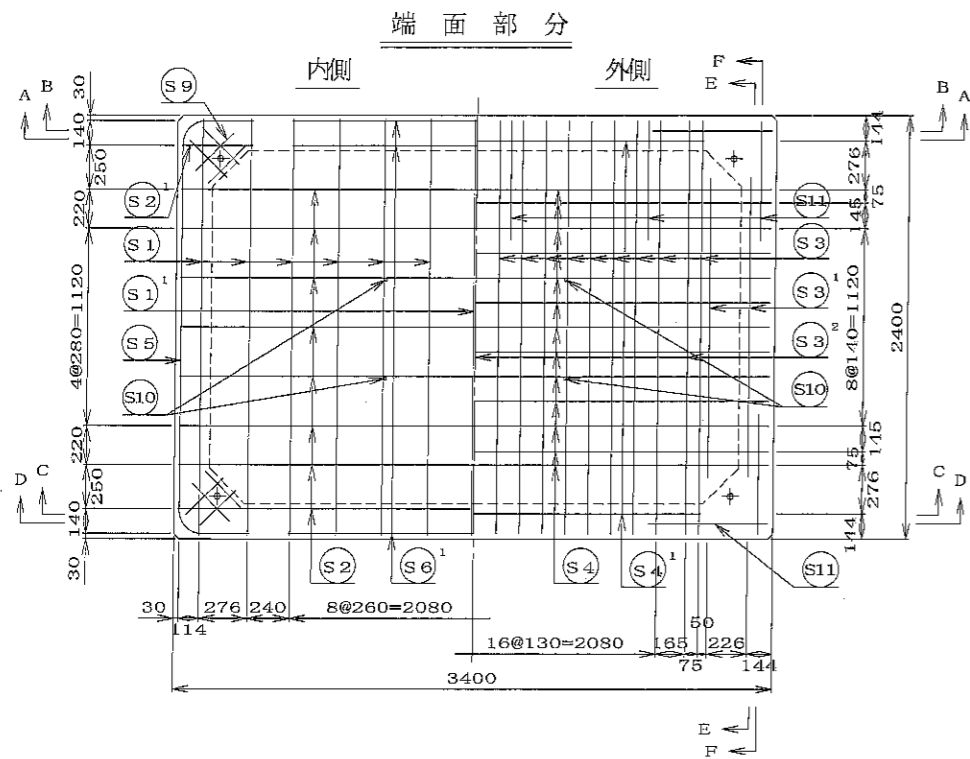


名	二次製品防水槽・二次製品耐震性貯水槽			規	
称	共有 Aタイプ			格	
年月日	H17. 2. 9	縮尺	1/30	区分	配筋図
部長	松井 謙長	高橋 照彦	三好 設計	小谷 製図	大菅
					S-0503046

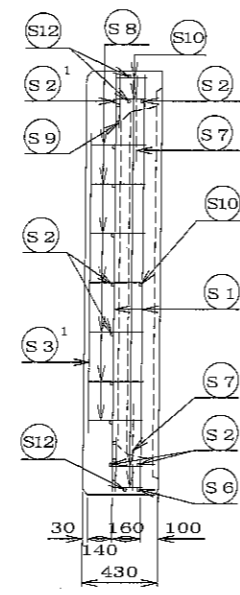
大丸コンクリート株式会社

材 料 表

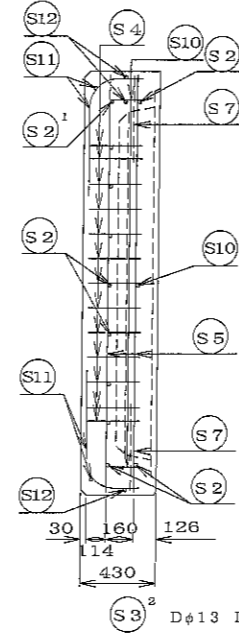
名称	径	本数	長さ (m)	m当り質量 (kg)	数量	備考
S1	Dφ13	14	2.360	0.995	32.875	
S1 ¹	Dφ13	1	2.220	"	2.209	
S2	Dφ13	10	3.360	"	33.432	
S2 ¹	Dφ13	2	0.410	"	0.816	
S3	Dφ13	18	2.790	"	49.969	
S3 ¹	Dφ13	4	1.700	"	6.766	
S3 ²	Dφ13	3	2.550	"	7.612	
S4	Dφ13	13	3.770	"	48.765	
S4 ¹	Dφ13	2	2.580	"	5.134	
S5	Dφ13	4	3.000	"	11.940	
S6	Dφ13	2	3.200	"	6.368	
S6 ¹	Dφ13	3	2.100	"	6.269	
S7	Dφ13	4	0.960	"	3.821	
S8	Dφ13	36	0.320	"	11.462	
S9	Dφ13	16	0.300	"	4.776	#
S10	Dφ13	22	0.160	"	3.502	
S11	Dφ13	12	0.915	"	10.925	
S12	Dφ13	6	0.900	"	5.373	
合計					252.014 kg	
吊り金具	dehaアンカー8t用2ヶ					
吊り金具	dehaアンカー4t用3ヶ					
コンクリート体積	2.164 m ³					
製品質量	5230 kg					



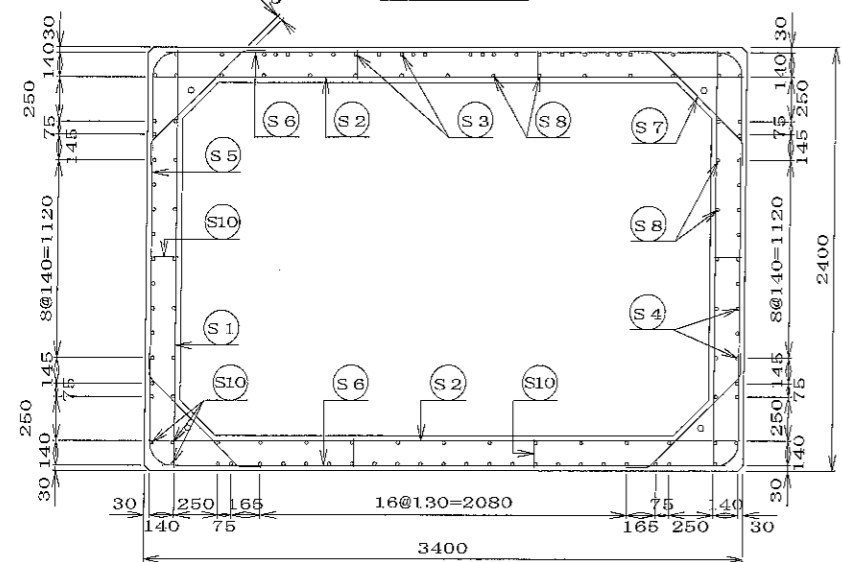
E-E断面図



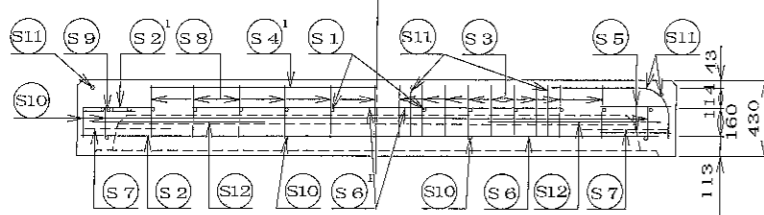
F-F断面図



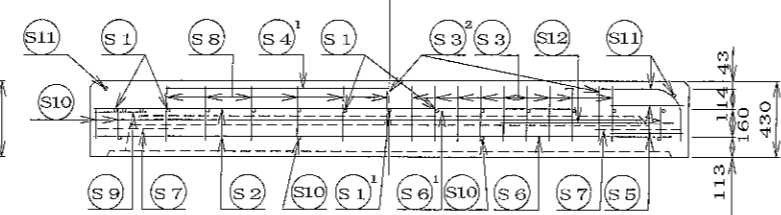
張り出し部分



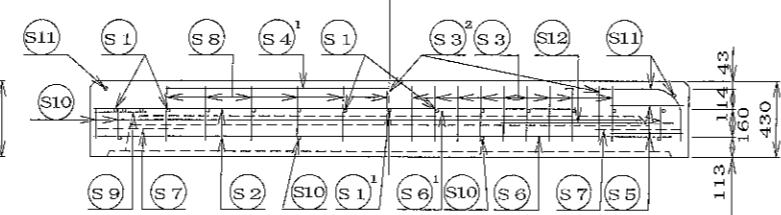
A-A断面図



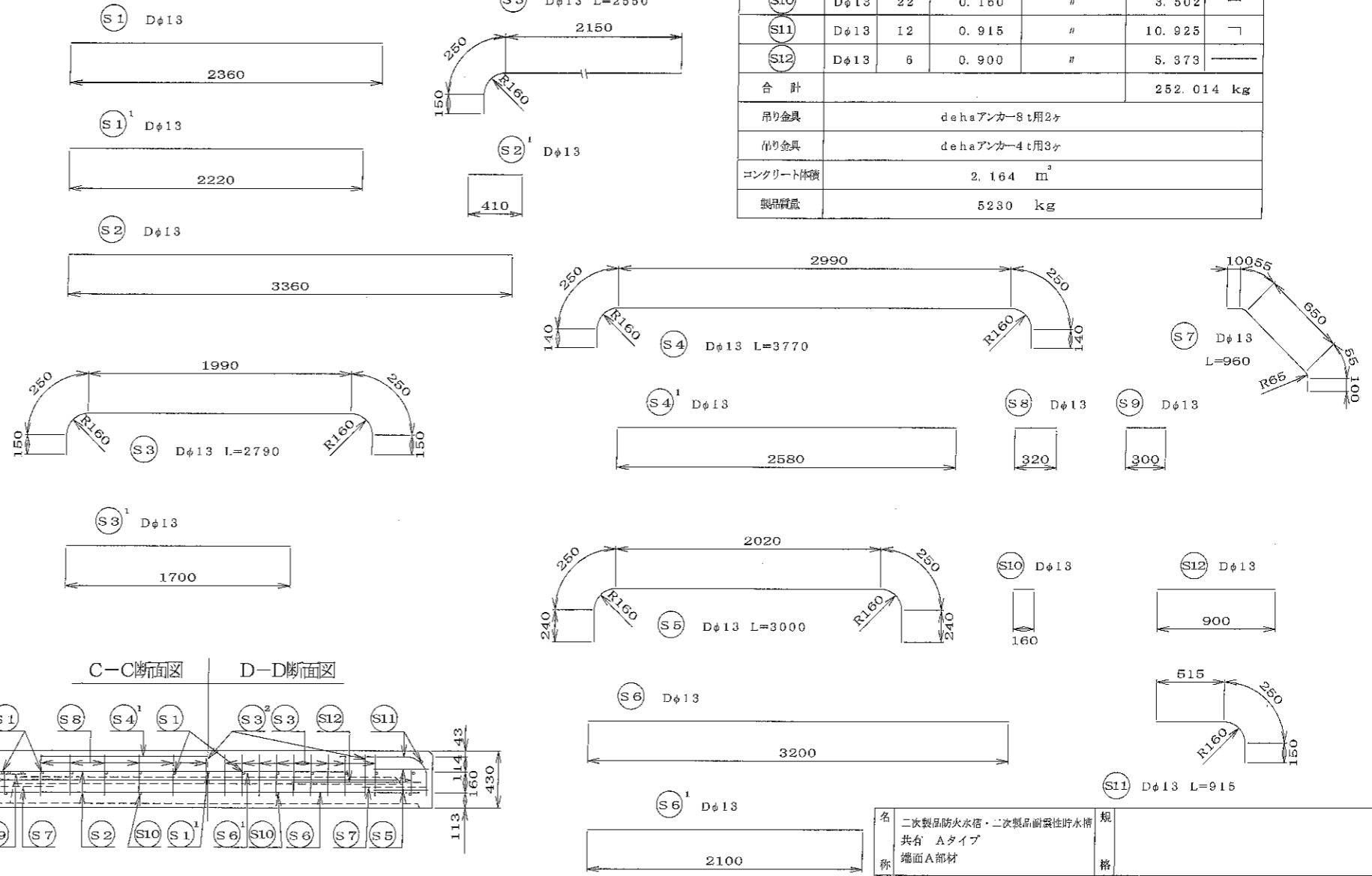
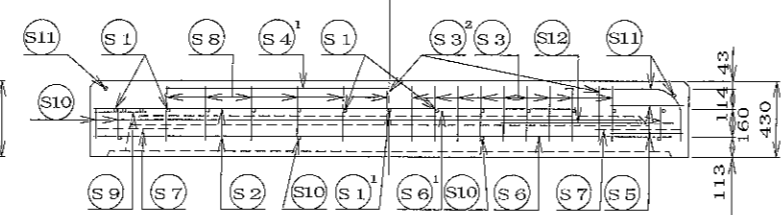
B-B断面図



C-C断面図



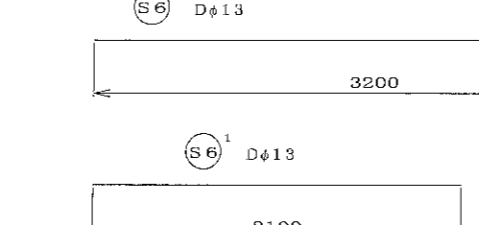
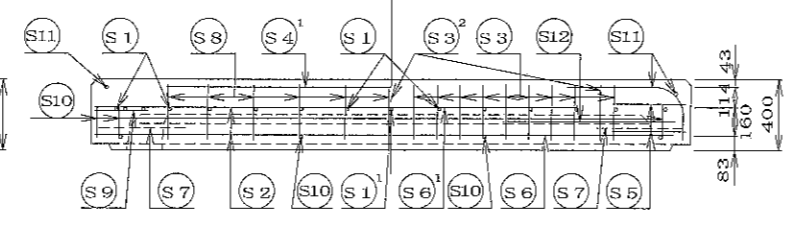
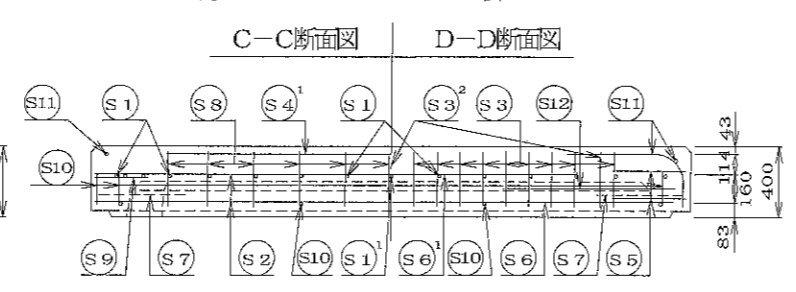
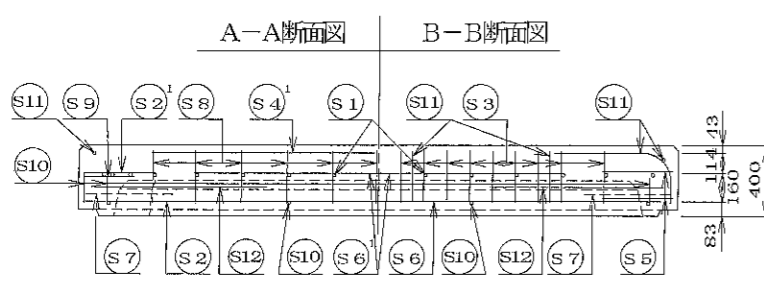
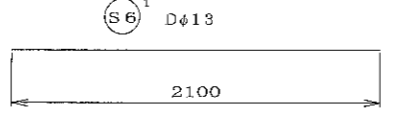
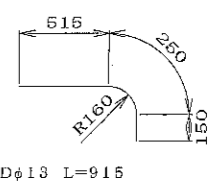
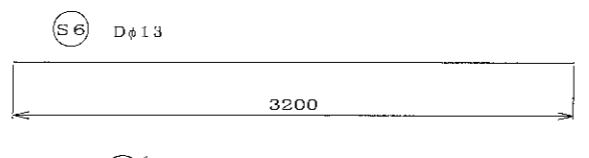
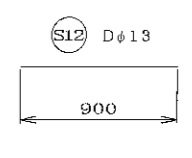
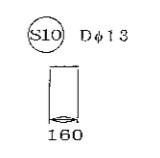
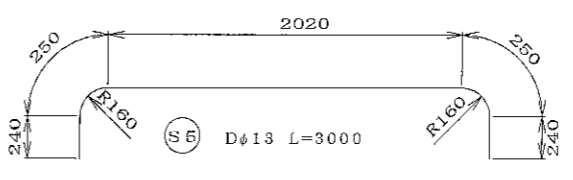
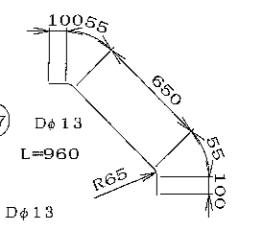
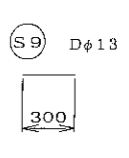
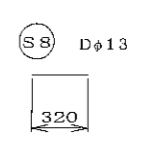
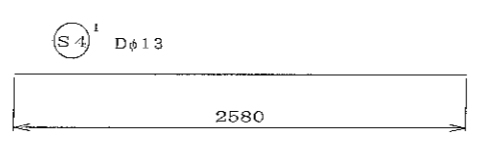
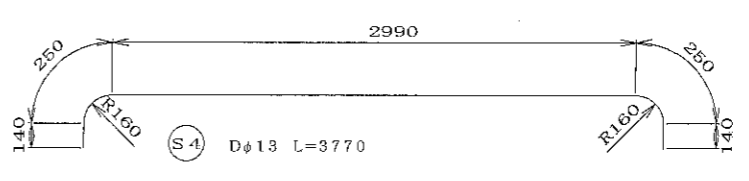
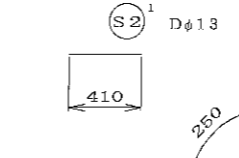
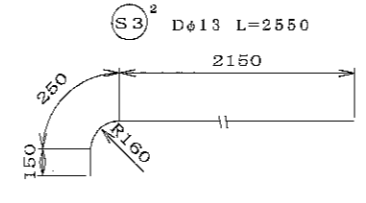
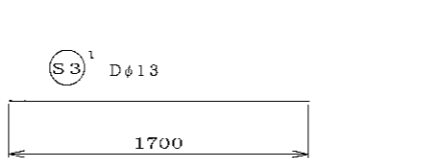
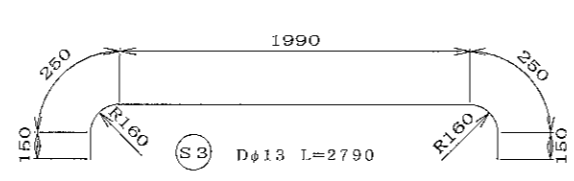
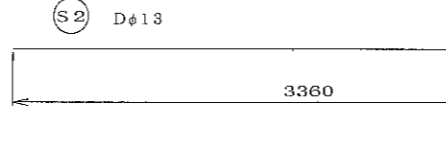
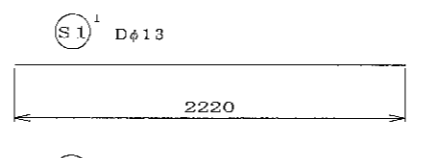
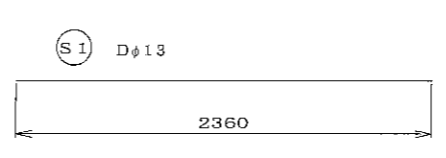
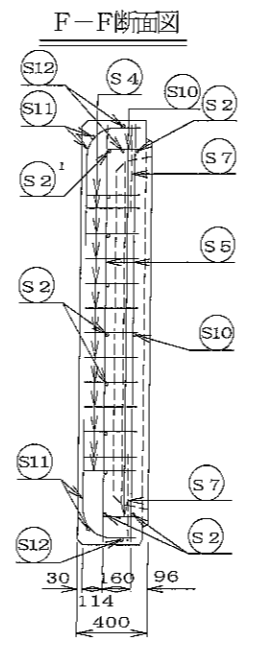
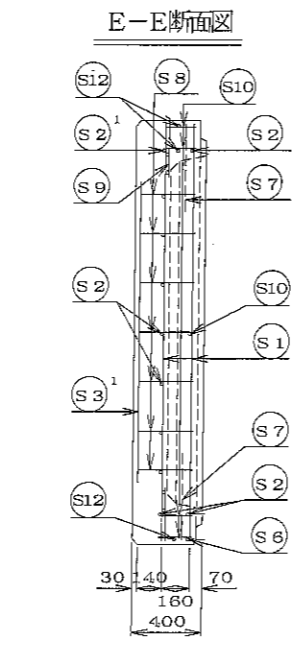
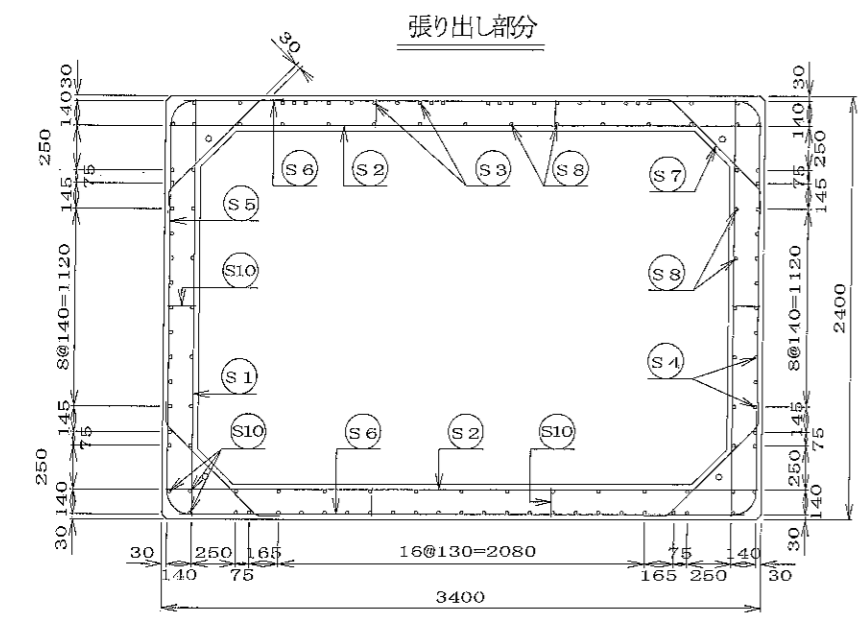
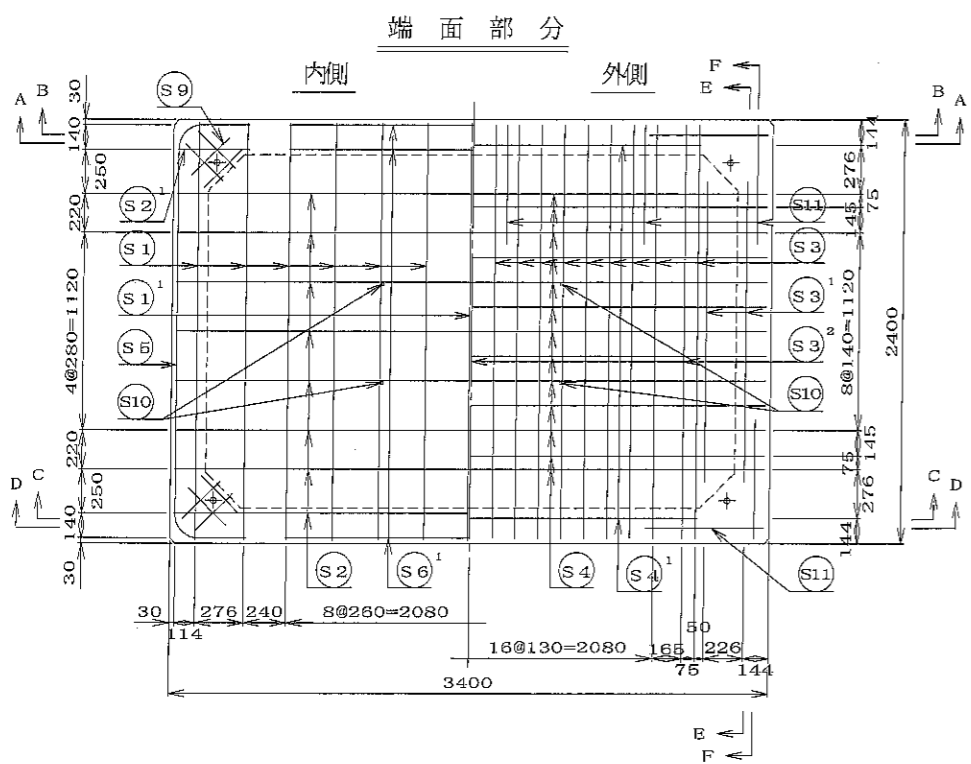
D-D断面図



名称	二次製風防水槽・二次製品耐震性貯水槽 共有 Aタイプ 端面A部材					規格
年月日	H17. 2. 9	縮尺	1/30	区分	配筋図	図番
部署	松井	課長	高橋	照査	三好	設計
						小谷
						製図
						大菅
大丸コンクリート株式会社						

材 料 表

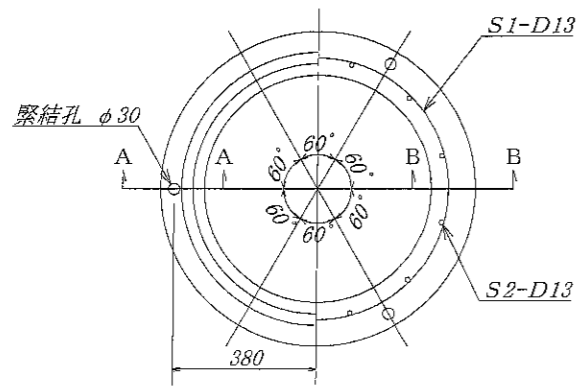
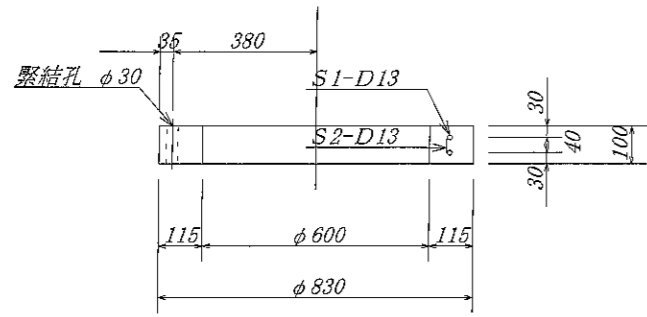
名称	径	本数	長さ (m)	m当り質量 (kg)	数量	備考
S1	Dφ13	14	2.360	0.995	32.875	
S1 ¹	Dφ13	1	2.220	"	2.209	
S2	Dφ13	10	3.360	"	33.432	
S2 ¹	Dφ13	2	0.410	"	0.816	
S3	Dφ13	18	2.790	"	49.969	
S3 ¹	Dφ13	4	1.700	"	6.766	
S3 ²	Dφ13	3	2.550	"	7.612	
S4	Dφ13	13	3.770	"	48.765	
S4 ¹	Dφ13	2	2.580	"	5.134	
S5	Dφ13	4	3.000	"	11.940	
S6	Dφ13	2	3.200	"	6.368	
S6 ¹	Dφ13	3	2.100	"	6.269	
S7	Dφ13	4	0.960	"	3.821	
S8	Dφ13	36	0.320	"	11.462	
S9	Dφ13	16	0.300	"	4.776	#
S10	Dφ13	22	0.160	"	3.502	
S11	Dφ13	12	0.915	"	10.925	
S12	Dφ13	6	0.900	"	5.373	
合計					252.014 kg	
吊り金具	dehaアンカー-8 t用2ヶ					
吊り金具	dehaアンカー-4 t用3ヶ					
コンクリート体積	2.101 m ³					
製品質量	5085 kg					



名	二次製品防火水槽・二次製品耐震性貯水槽			規
称	共有 Aタイプ			格
年月日	H17. 2. 9	縮尺	1/30	区分
部長	松井 謙	高橋 照	三好 誠	配筋図
				回番
				S-0503052
				製図
				大

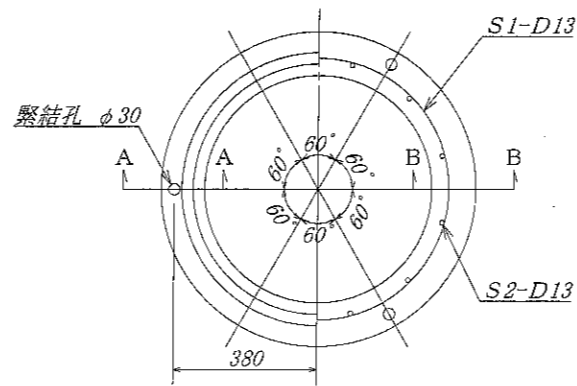
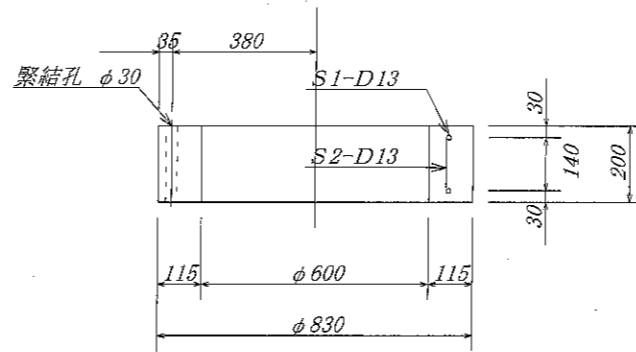
大丸コンクリート株式会社

調整用部材 RH100



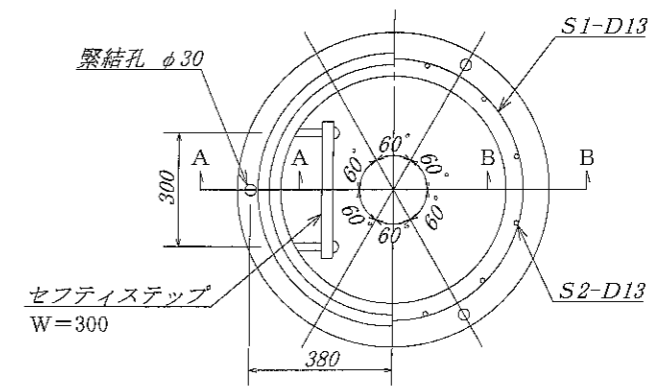
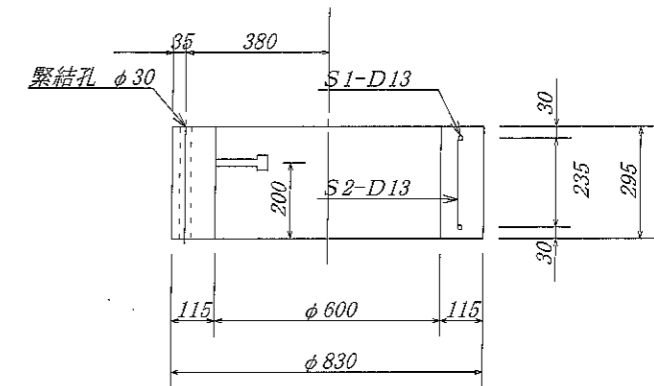
名称	径	本数	長さ	m当り重量	重量	形状
鉄筋 S1	D13	2	2.400	0.995	4.776	○
鉄筋 S2	D13	12	0.060	0.995	0.716	
合計					5.492 Kg	
コンクリート体積				0.026 m ³		
製品重量					65 Kg	

調整用部材 RH200



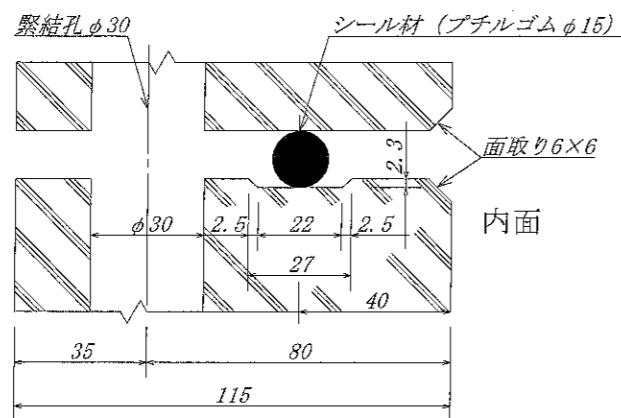
名称	径	本数	長さ	m当り重量	重量	形状
鉄筋 S1	D13	2	2.400	0.995	4.776	○
鉄筋 S2	D13	12	0.155	0.995	1.851	
合計					6.627 Kg	
コンクリート体積				0.050 m ³		
製品重量					121 Kg	

調整用部材 RH300

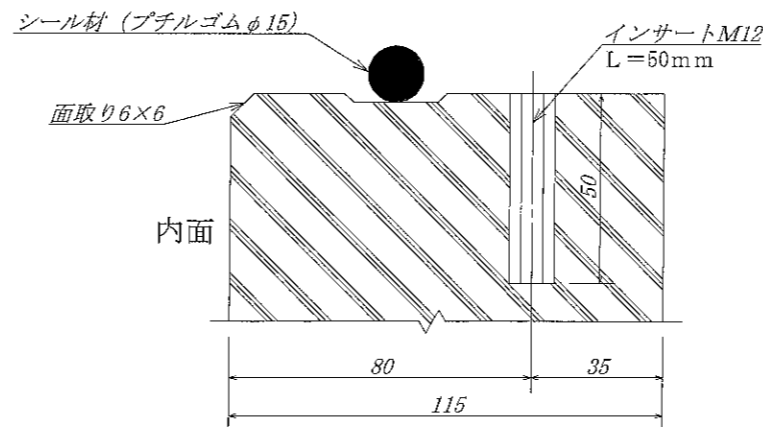


名称	径	本数	長さ	m当り重量	重量	形状
鉄筋 S1	D13	2	2.400	0.995	4.776	○
鉄筋 S2	D13	12	0.255	0.995	3.045	
合計					7.821 Kg	
ステップ					セフティーステップ W=300×1ヶ	
コンクリート体積				0.076 m ³		
製品重量					183 Kg	

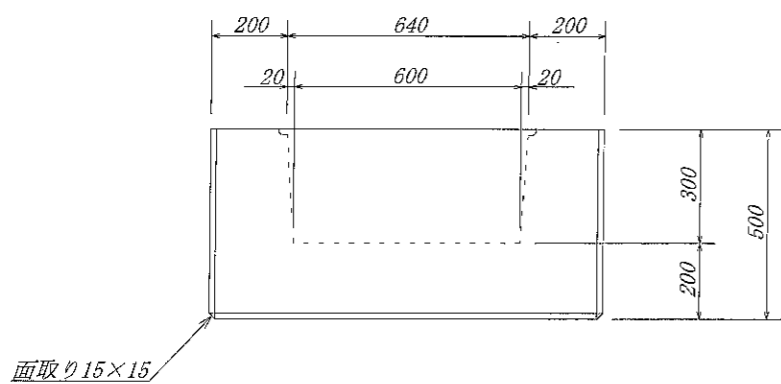
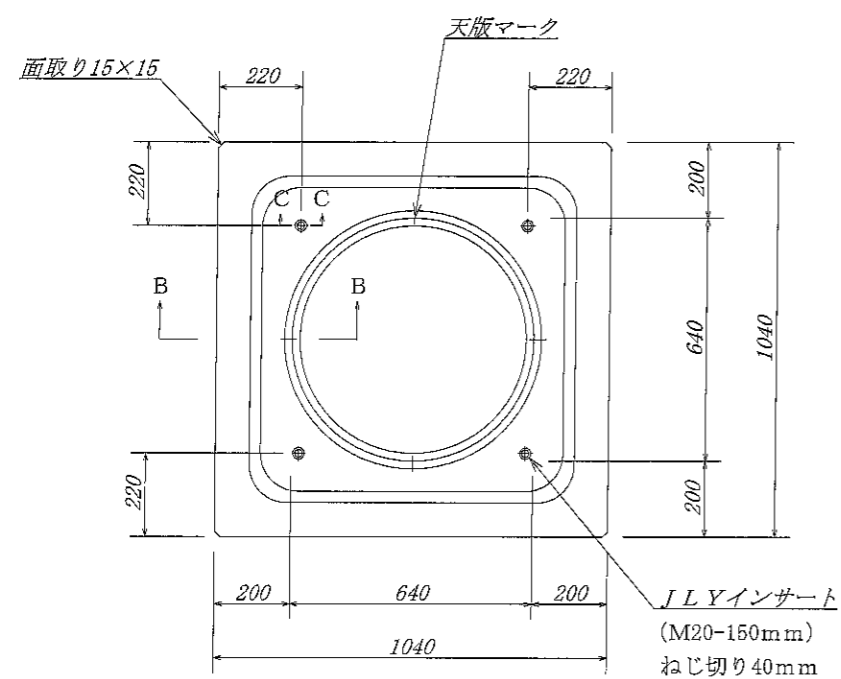
A-A 断面図 S=1/1



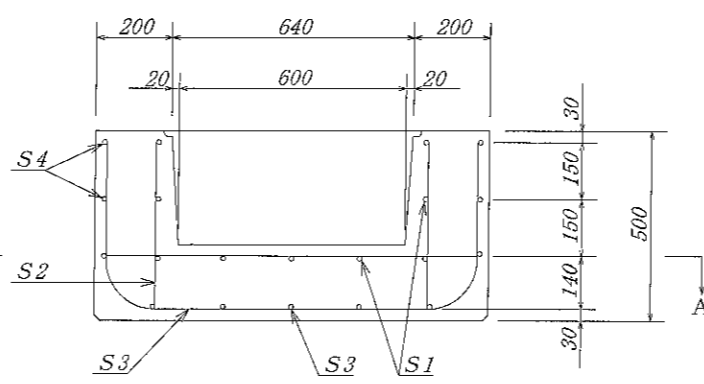
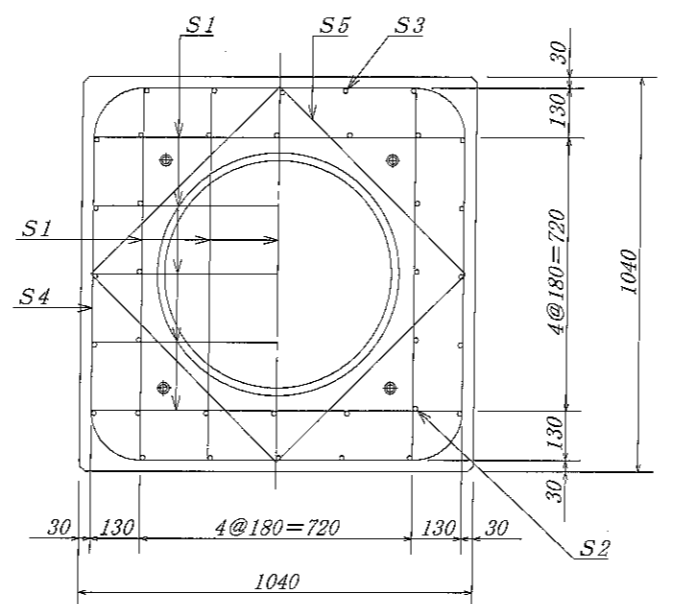
B-B 断面図 S=1/1



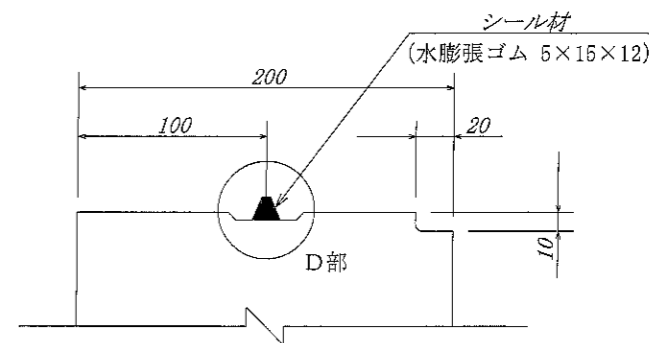
名称	耐震性貯水槽		規格	
年月日		縮尺	区分	図番
大丸コンクリート株式会社				



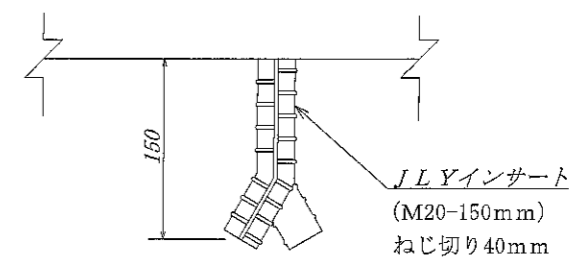
A - A 断面図



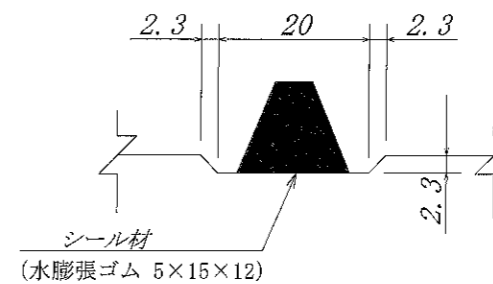
B - B 断面図



C - C 断面図



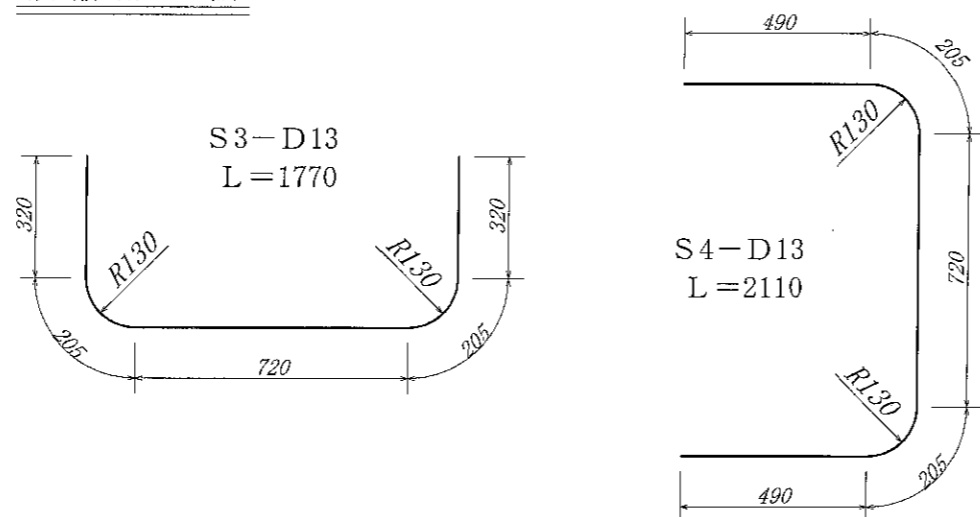
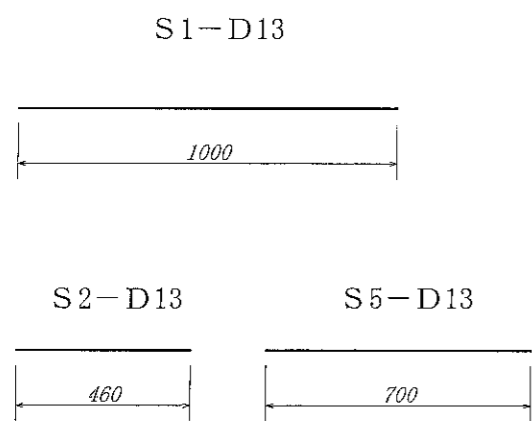
D 部詳細図



材 料 表

名称	径	本数	長さ	m当り重量	重量	形状
鉄筋 S1	D 13	18	1.000	0.995	17.910	—
S2	D 13	16	0.460	0.995	7.323	—
S3	D 13	10	1.770	0.995	17.612	┌
S4	D 13	6	2.110	0.995	12.597	└
S5	D 13	12	0.700	0.995	8.358	／
合計					63.800 Kg	
インサート	JLYインサート (M20-150mmねじ切り40mm) ×4ヶ					
コンクリート体積					0.4501 m ³	
製品重量					1100 Kg	

鉄筋加工図



名称	耐震性貯水槽		規格	
年月日	縮尺	区分	図番	
大丸コンクリート株式会社				

品名

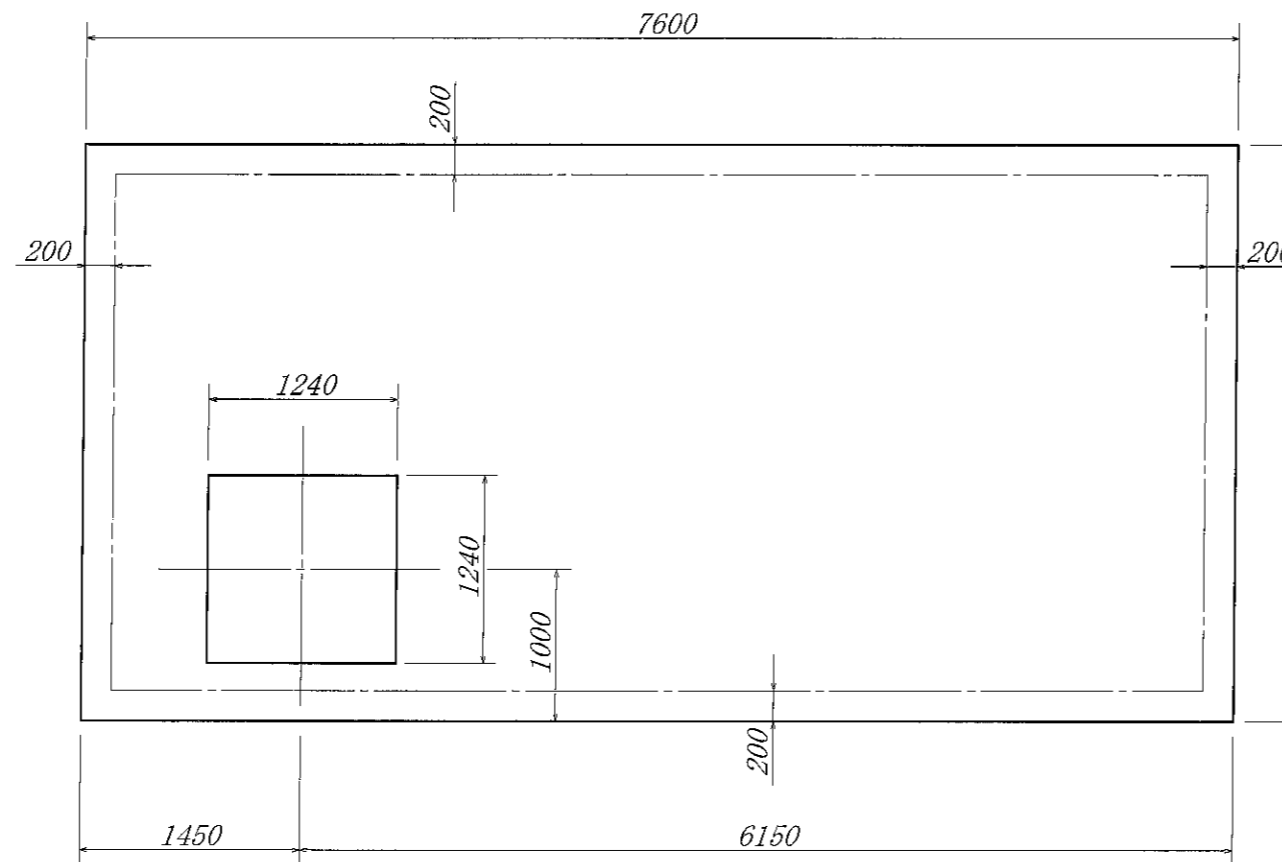
標準基礎図 D40-A型

縮尺

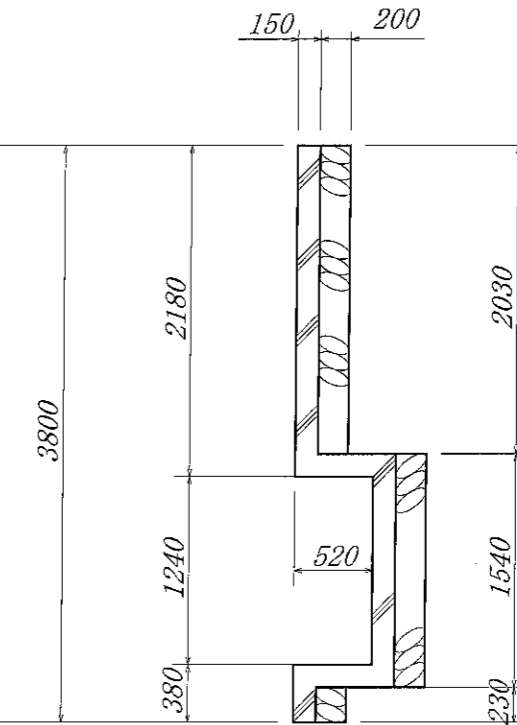
1/50

大丸コンクリート株式会社

平面図



断面図



断面図

