

平成 年 月 日

殿

御 承 認 願

製品名	H C 式二次製品耐震性貯水槽
工事名	

このたびの工事に於ける納入仕様書でございます。  
よろしく御査収下さると共に、あわせて御承認の程  
よろしく御願い申し上げます。

日本工業規格表示認定工場



大丸コンクリート株式会社

岩手工場

〒028-0105 岩手県花巻市東和町前田2-137  
TEL 0198 (42) 4755 (代) FAX 0198 (42) 3318

# HC式二次製品耐震性貯水槽 (40m<sup>3</sup>)

認知番号 耐-00048号

型式記号 D40-I-A-0.0/1.0(吸管投入孔2個)  
(空地用)

組	立	図
止	水仕	様
製	品	図
配	筋	図
基	礎	図



## 大丸コンクリート株式会社

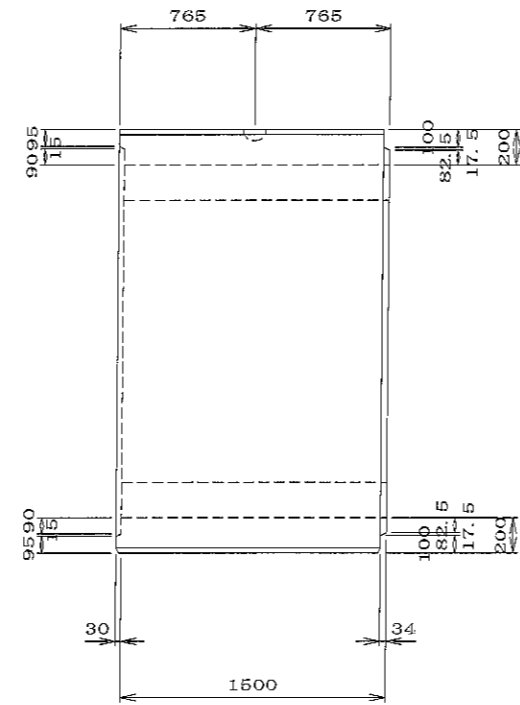
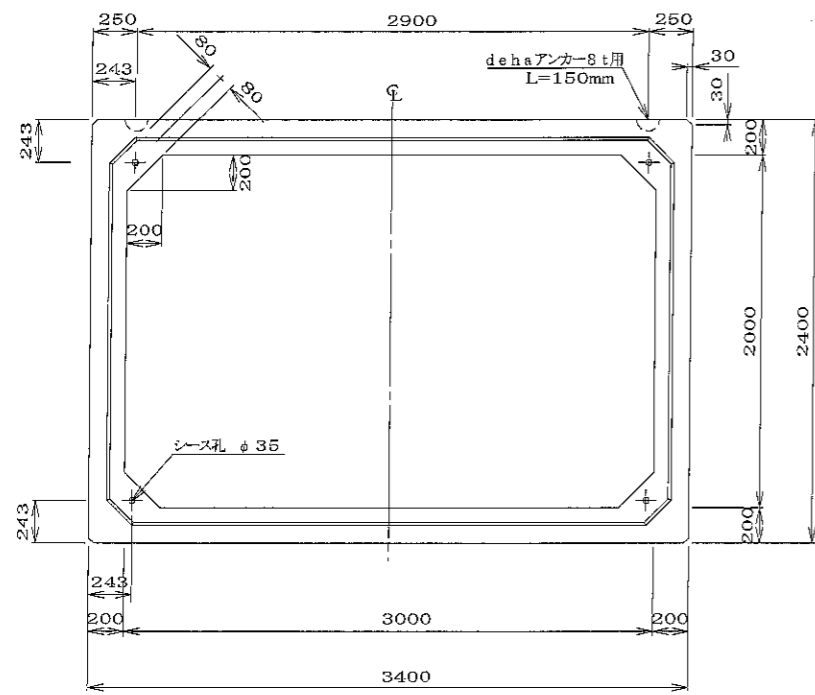
岩手工場

〒028-0105 岩手県花巻市東和町前田2-137

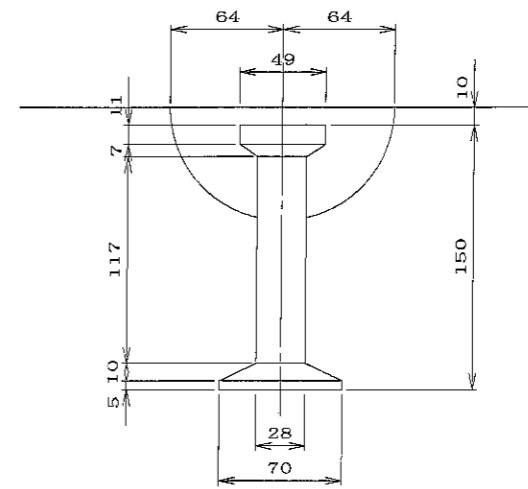
TEL 0198(42)4755(代) FAX 0198(42)3318

関連会社・工場

東京都府中市・埼玉県宮代町・埼玉県上里町・栃木県矢板市

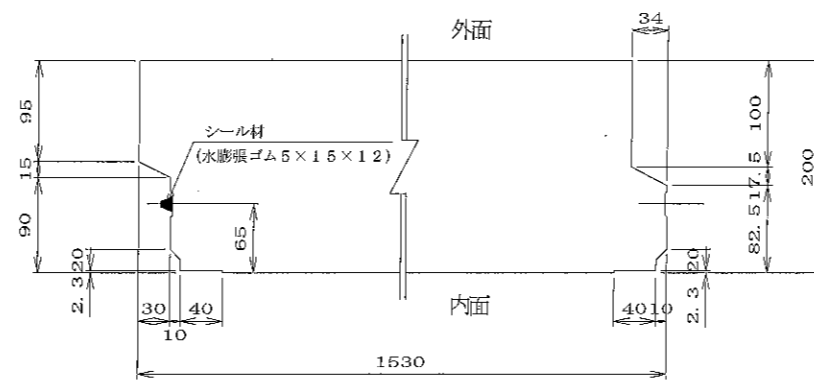
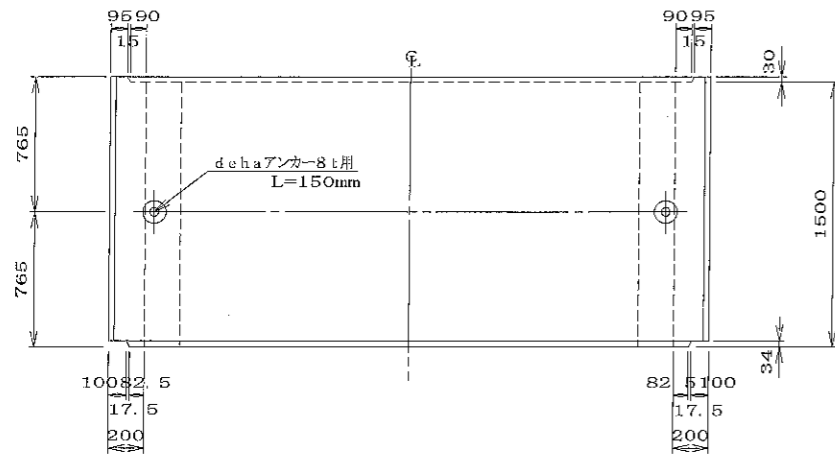


dehaアンカー8t用詳細図 S=1/3

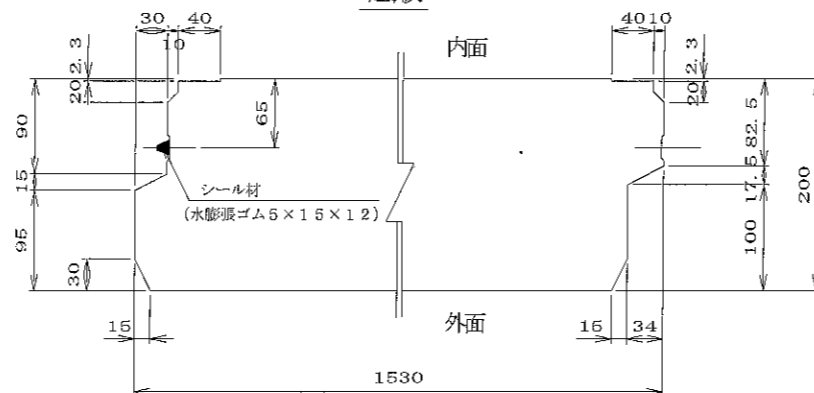


目地部詳細図 S=1/5

頂板 側壁



底板



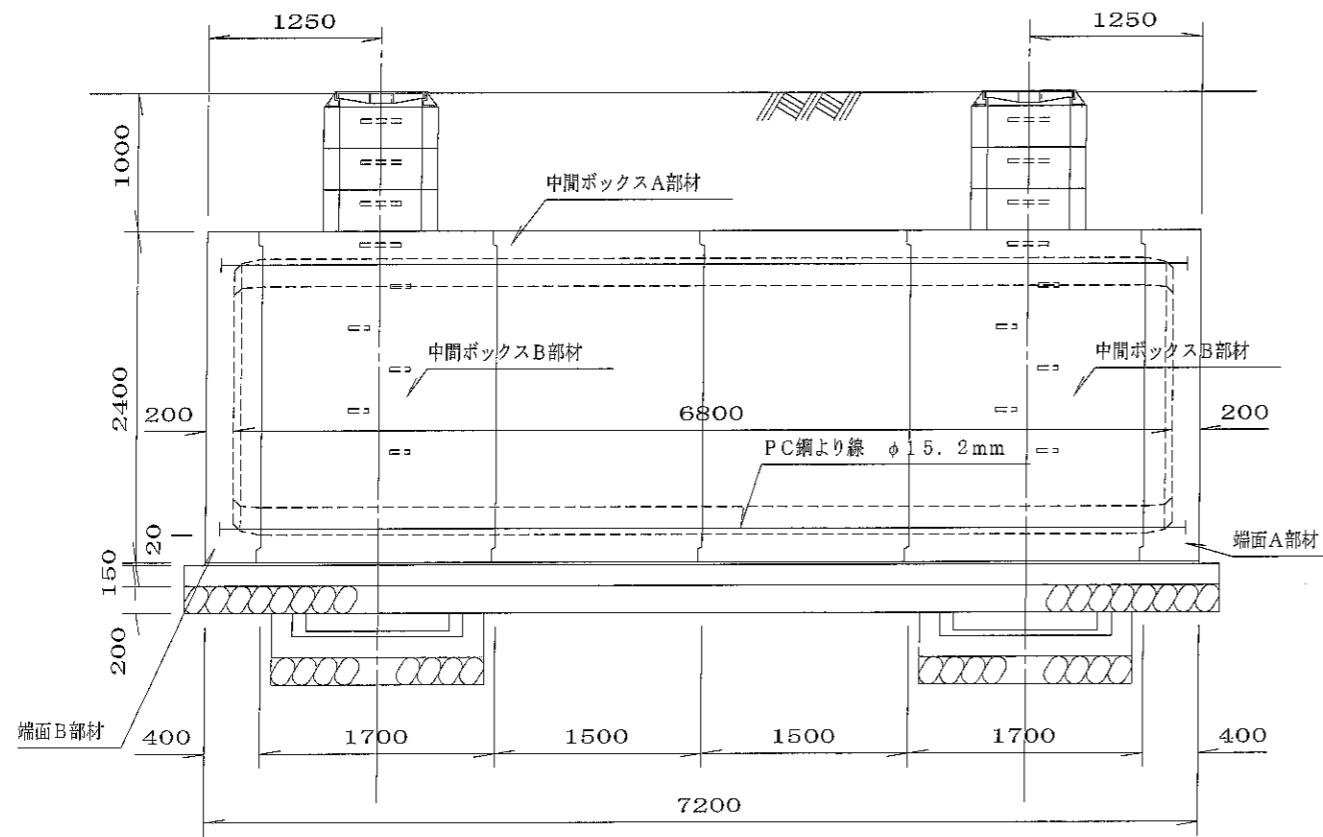
材料表

名称	規格	数量	備考
吊り金具	dehaアンカー8t用 L=150mm	2 個	
コンクリート体積		3.360 m <sup>3</sup>	
鉄筋質量		460.743 kg	配筋図参照
製品質量		8190 kg	

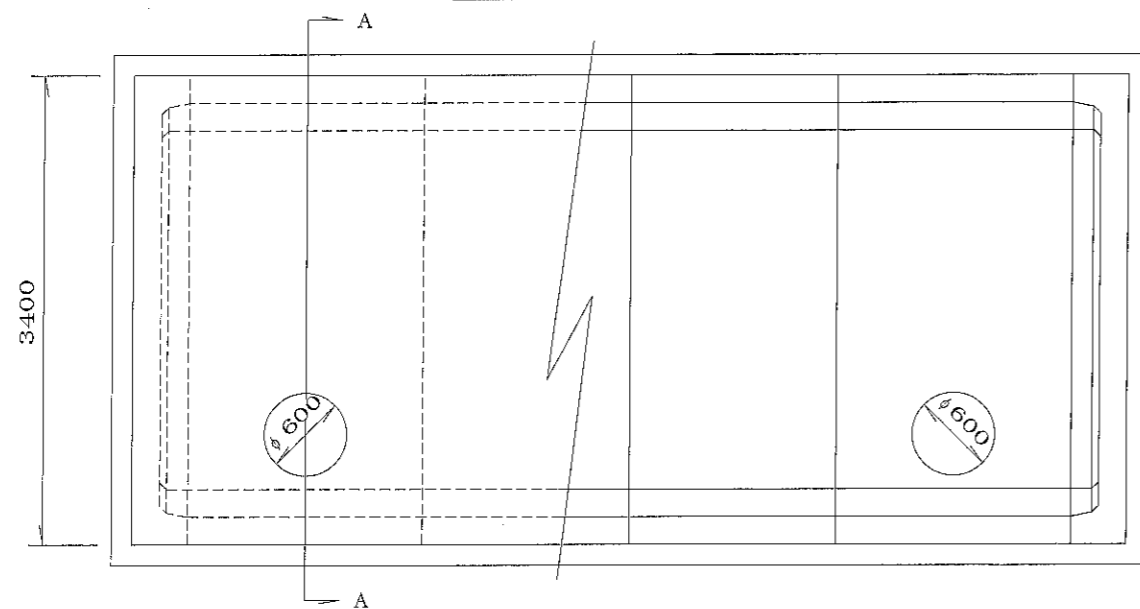
名	二次製品防火水槽・二次製品耐震性貯水槽 共有 Aタイプ 中間ボックスA部材			規			
年月日	H17. 2. 9	縮尺	1/3, 1/5, 1/30	区分	製品図	図番	S-0503001
部長	(松井)	課長	(高橋)	原査	(三好)	設計	(小谷)
大丸コンクリート株式会社							

## 耐震性貯水槽明細書

側面図 S=1:55

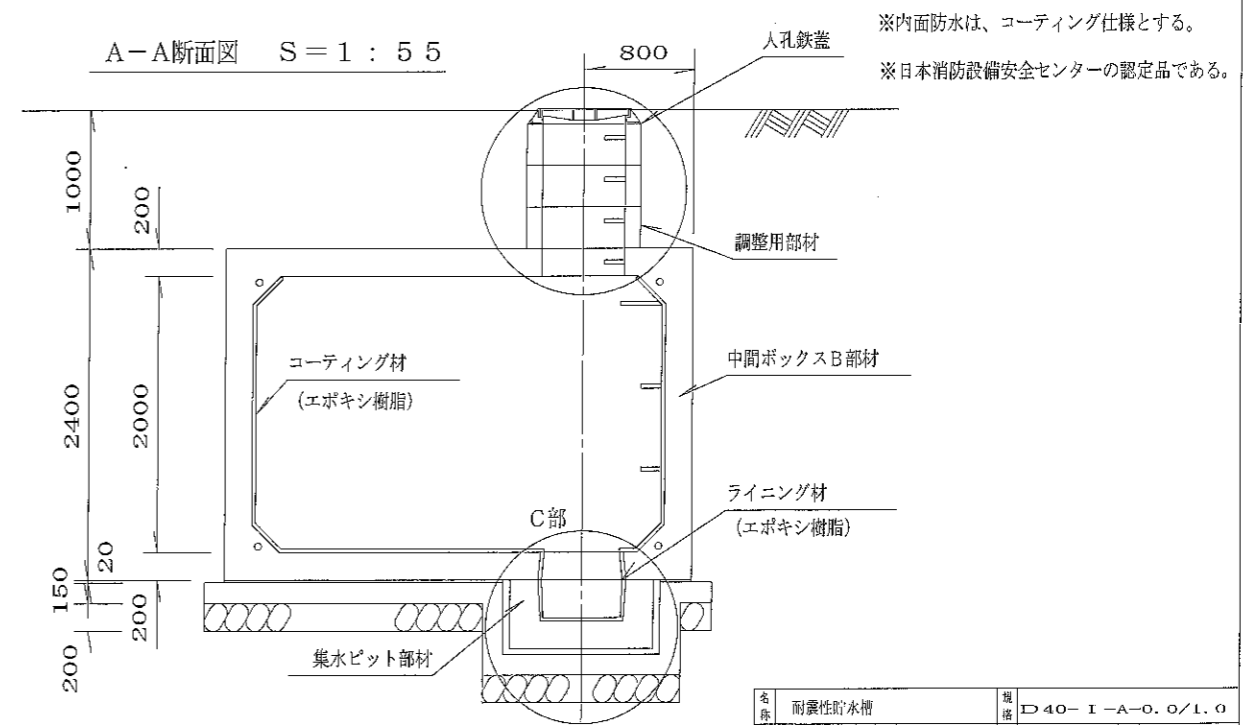


平面図 S=1:55



型式番号	耐-00048号		
型式記号	D40-I-A-0.0/1.0		
容量	40.16 m <sup>3</sup>		
設計荷重			
設置場所	I型		
土被り厚	1.0 m		
形状	横置ボックスカルバート型		
材料	規格または算式	数量	備考
中間ボックスA部材	3.4 m × 2.4 m × 1.5 m	2個	
中間ボックスB部材	3.4 m × 2.4 m × 1.7 m	2個	
端面A部材	3.4 m × 2.4 m × 0.4 m	1個	
端面B部材	3.4 m × 2.4 m × 0.4 m	1個	
集水ピット部材	PH300 (1.04 m × 1.04 m × 0.30 m) または PH500 (1.04 m × 1.04 m × 0.50 m)	2個	
調整用部材	φ0.83 m RH300	6個	
PC鋼より線	φ15.2 mm, L=7.8 m	4本	SWPR7B
定着具	アンカープレート, グリップ	8組	端面A, 端面B部材用
グラウト	0.12/3 × π × (0.08 <sup>2</sup> + 0.08 × 0.07 + 0.07 <sup>2</sup> ) × 8 + 0.02 × π × 0.08 <sup>2</sup> × 8 + 6.920 × π / 4 × 0.035 <sup>2</sup> × 4	0.047 m <sup>3</sup>	σ <sub>ck</sub> = 20.0 N/mm <sup>2</sup>
緊結ボルト	M16, L=1.00 m (ナット, 座金付)	6組	溶融亜鉛メッキ SS400
人孔鉄蓋	φ600	2組	
六角ボルト	M20, L=200 mm (ワッシャー付)	8組	SUS304
GキャップE	φ230-20 (ボルトM10付)	8組	硬質塩ビ

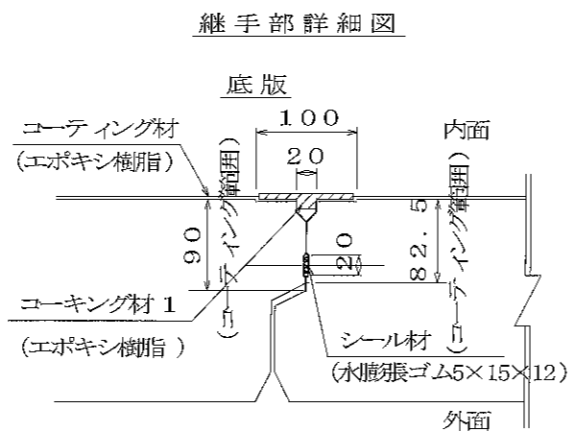
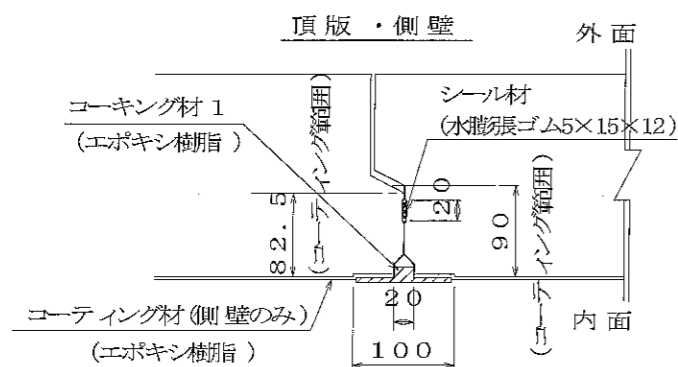
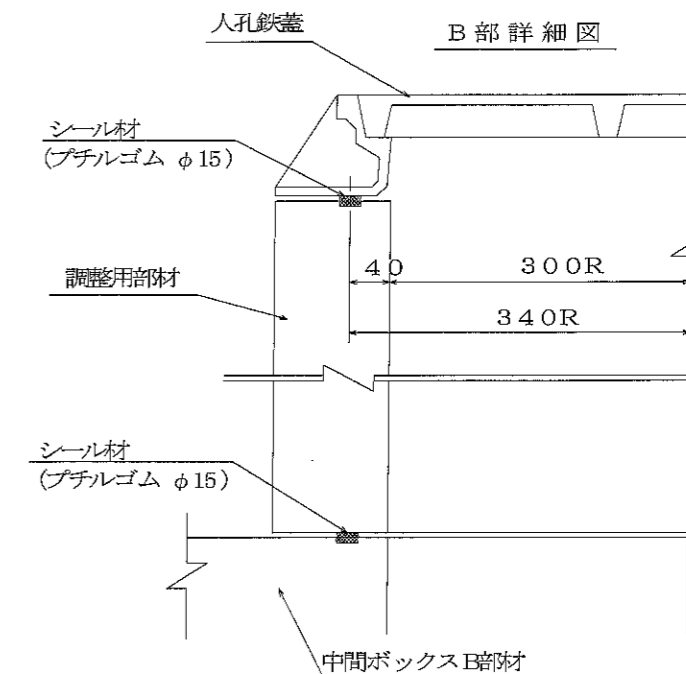
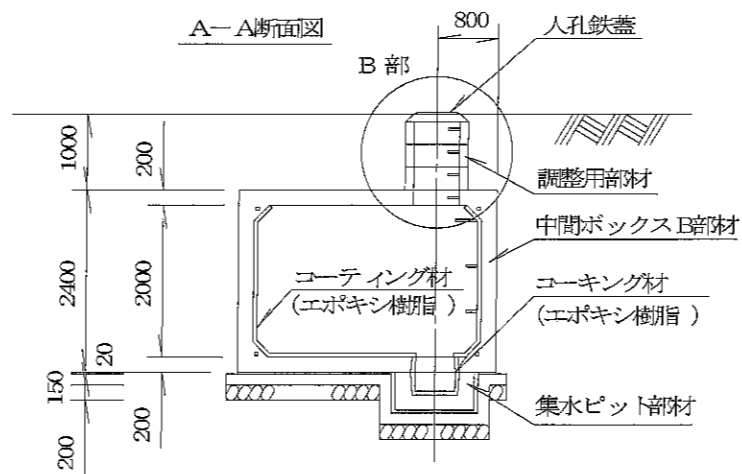
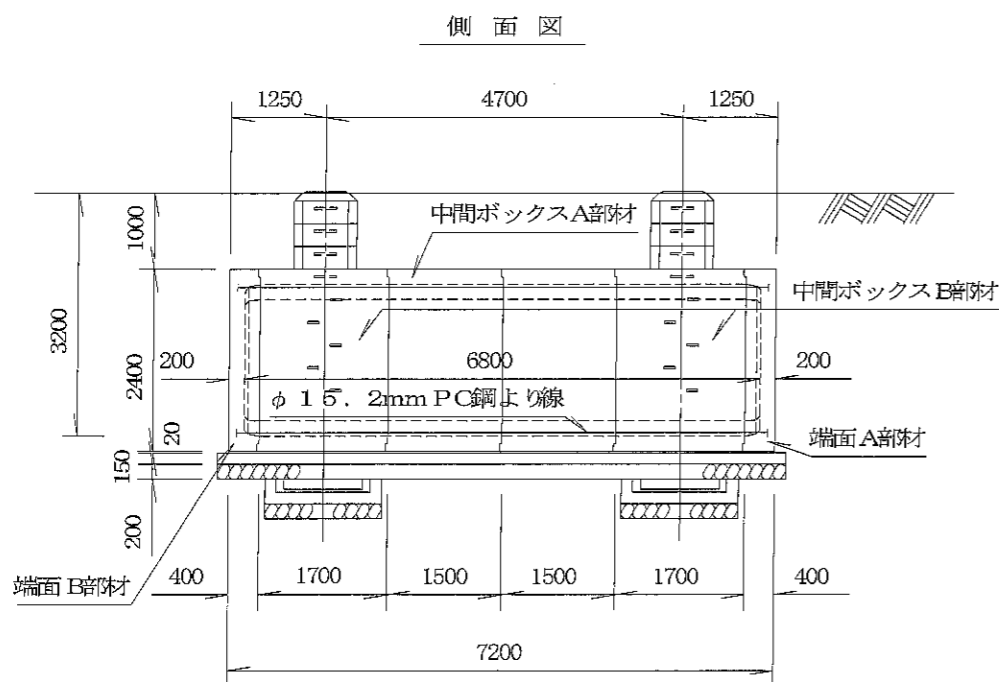
A-A断面図 S=1:55



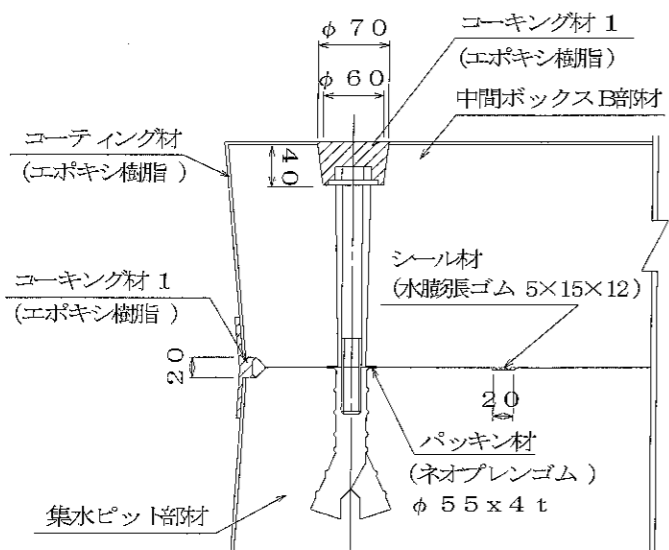
※内面防水は、コーティング仕様とする。  
 ※日本消防設備安全センターの認定品である。

名称	耐震性貯水槽	規格	D40-I-A-0.0/1.0
図番		区分	施工図
大丸コンクリート株式会社			

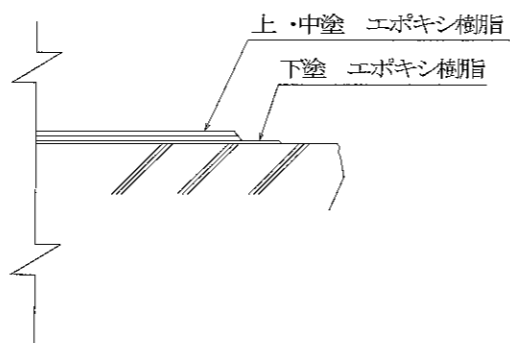
耐震性貯水槽 D40-I-A-0.0/1.0



集水ピット連結部詳細図



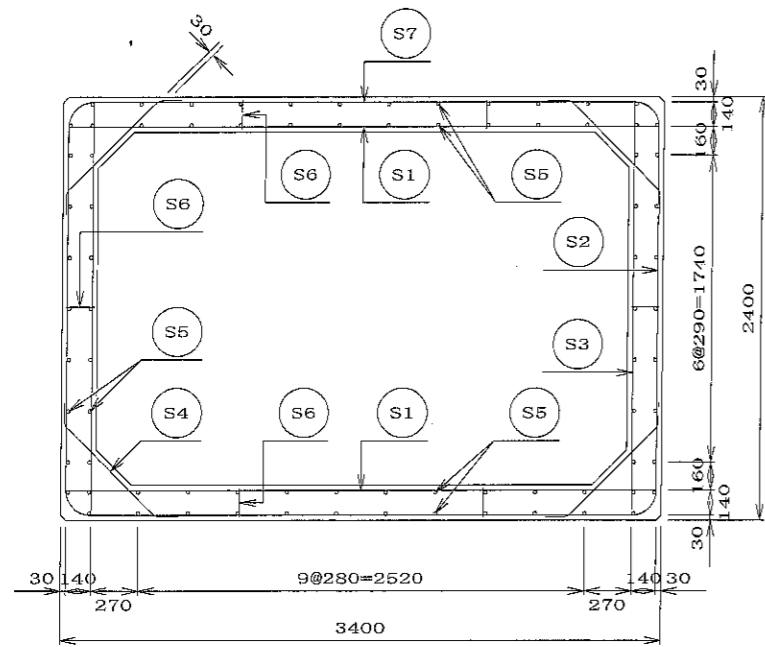
コーティング詳細図 (オプション)



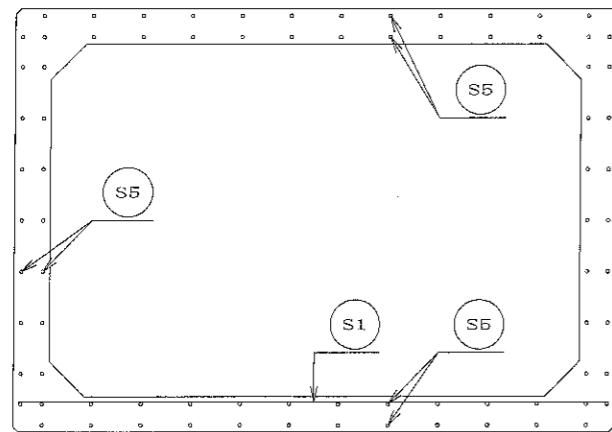
止水仕様 (防水工) 材料表

種別	算式	数量	備考		
本体	コーティング材	$\{2.60+2 \times 1.60+4 \sqrt{2} \times 0.20\} \times \{6.40+2 \times 0.20\} + \{3.00 \times 2.00-4 \times 0.20 \times 0.20 / 2\} \times 2 + 0.6 \times \pi \times 0.50 \times 1+5 \times \{0.68+0.74\}$	67.0 m <sup>2</sup>	エポキシ樹脂	
	コーキング材 1	$\{2 \times 2.60+2 \times 1.60+4 \sqrt{2} \times 0.20\} \times 5+0.64 \times \pi \times 1$	49.7 m	〃	
	シール材	中間ボックス部材 端面部材	$2 \times 3.00+2 \times 2.00+4 \sqrt{2} \times 0.135+0.4\} \times 5$	55.8 m	水膨張ゴム 5×15×12
		集水ピット部材	$\{4 \times 0.84+0.2\} \times 1$	3.6 m	
	調整用部材	$\{2 \times \pi \times 0.34+0.2\} \times 4 \times 2$	18.7 m	ブチルゴム φ15	
集水ピット連結部	コーキング材 1	$0.04 / 3 \times \{\pi \times 0.07 \times 0.07 / 4 + \pi \times 0.06 \times 0.06 / 4 + \sqrt{\pi \times 0.07 \times 0.07 / 4} \times \pi \times 0.06 \times 0.06 / 4\} \times 4$	0.001 m <sup>3</sup>	エポキシ樹脂	
	パッキン材		4 ケ	ネオプレンゴム φ55×4t	

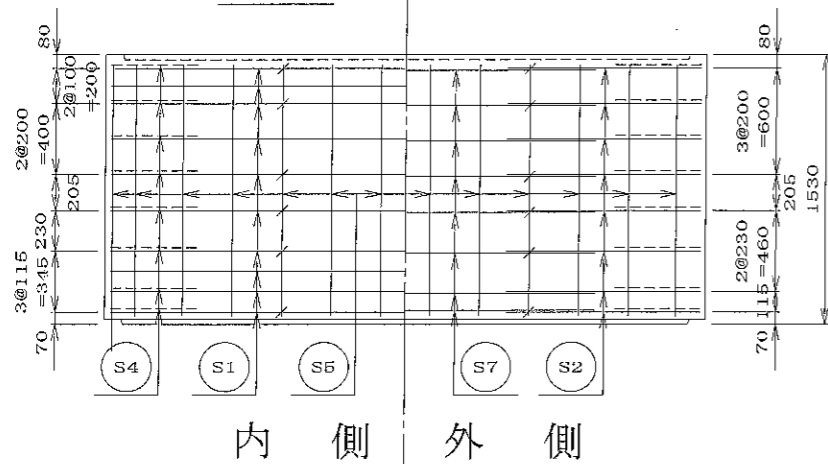
名称	耐震性貯水槽	規格	D40-I-A-0.0/1.0
縮尺		区分	止水図
図番		製図	
課長		設計	
部長		照査	
大丸コンクリート株式会社			



A-A断面図



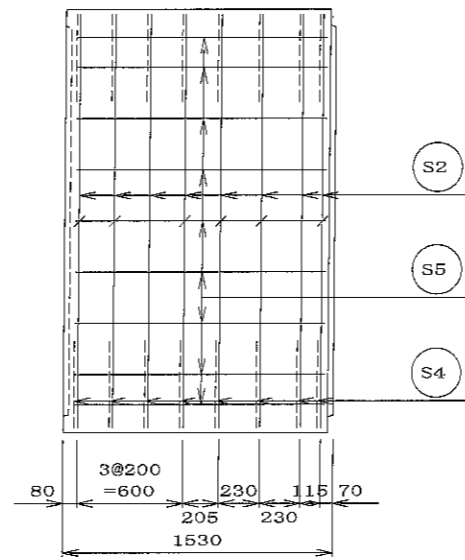
頂版



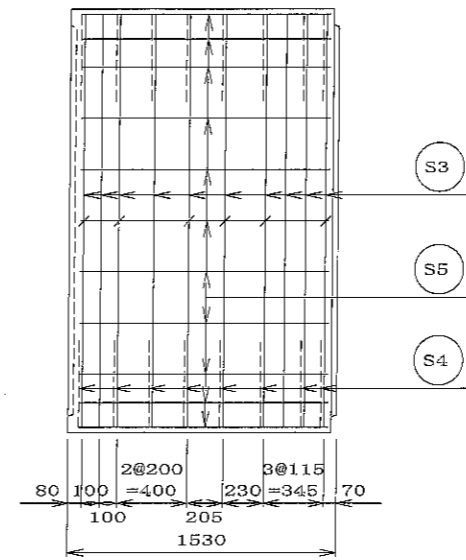
内側 外側

側壁

外側



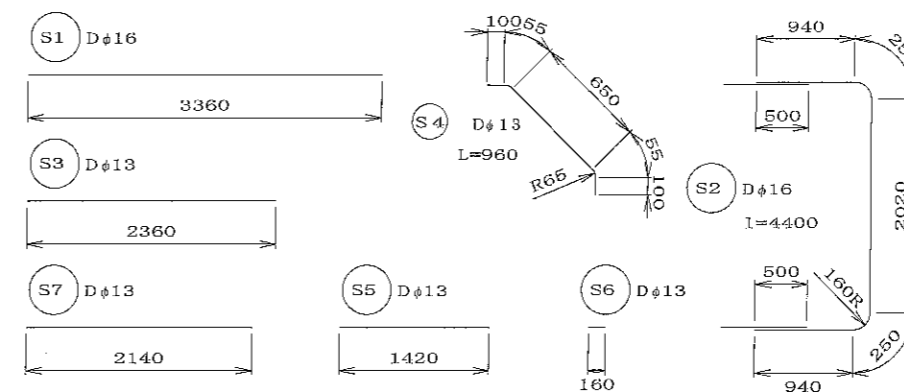
内側



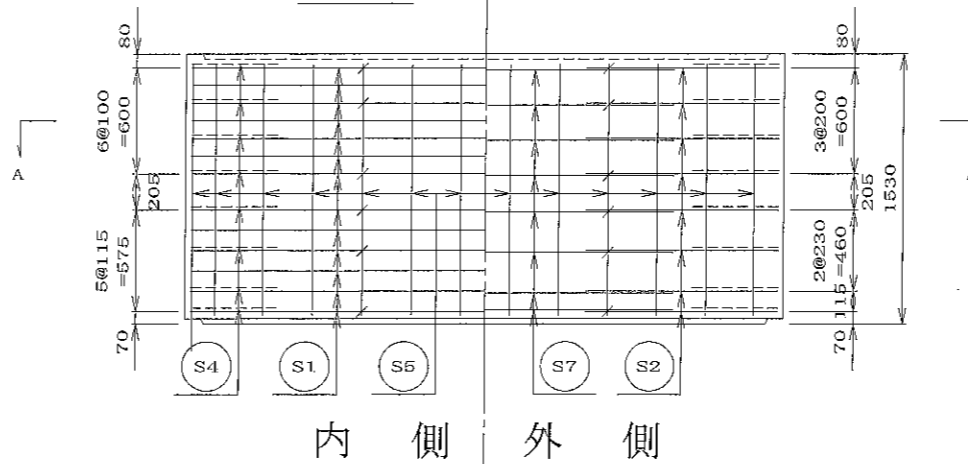
材料表

名称	径	本数	長さ <sub>m</sub>	m当り 質量 <sub>kg</sub>	質量 <sub>kg</sub>	形状
鉄筋 S1	Dφ16	23	3.360	1.560	120.557	—
〃 S2	Dφ16	16	4.400	1.560	109.824	┌
〃 S3	Dφ13	20	2.360	0.995	46.964	
〃 S4	Dφ13	32	0.960	0.995	30.566	—
〃 S5	Dφ13	80	1.420	0.995	113.032	—
〃 S6	Dφ13	36	0.160	0.995	5.731	
〃 S7	Dφ13	16	2.140	0.995	34.089	—
合計					460.743	kg
コンクリート体積			3.360		m <sup>3</sup>	
製品質量					8190	kg

鉄筋加工図



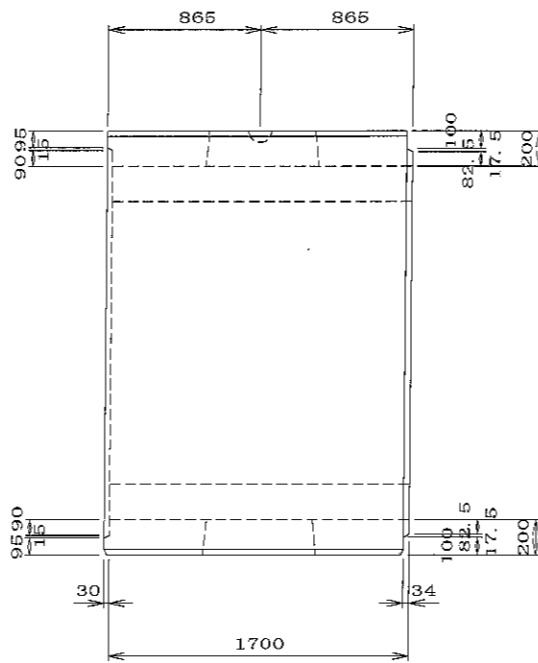
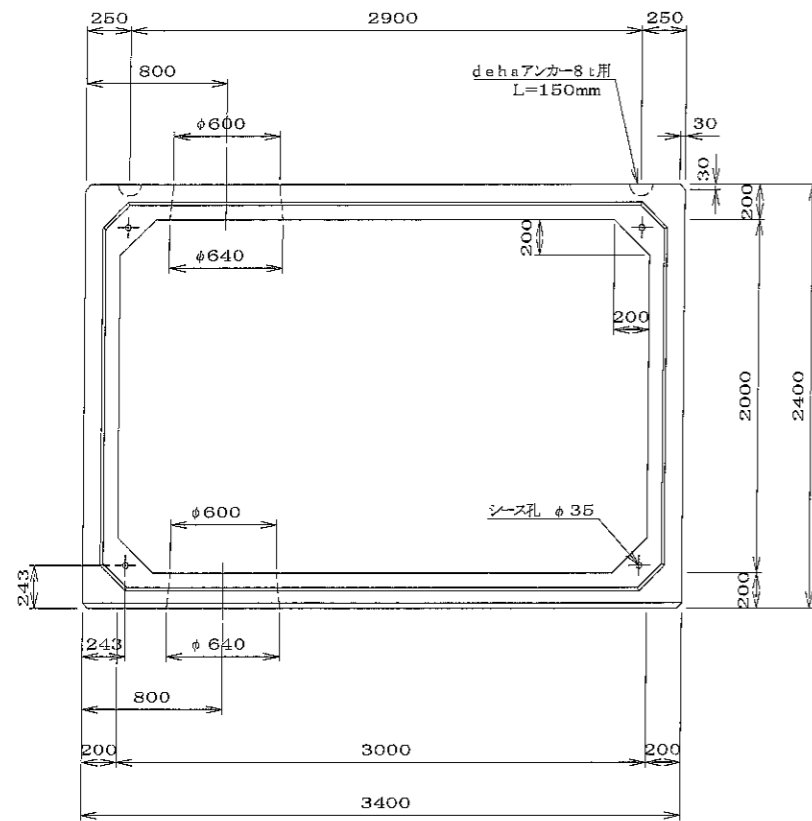
底版



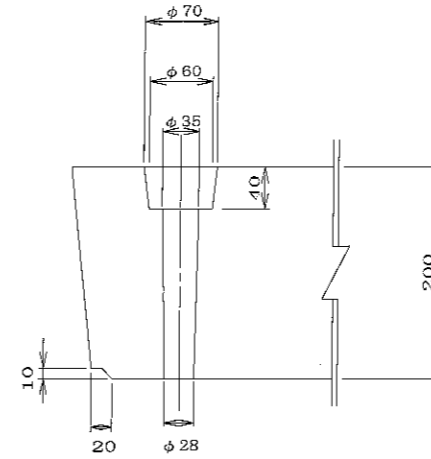
内側 外側

名	二次製品防火水槽・二次製品耐震性貯水槽 共有 Aタイプ 中間ボックスA部材			規	
年	H17. 2. 9	縮尺	1/30	区分	配筋図
部長	(松井)	課長	(高橋)	図番	S-0503002
			(三好)	設計	(小谷)
			(大菅)	製図	

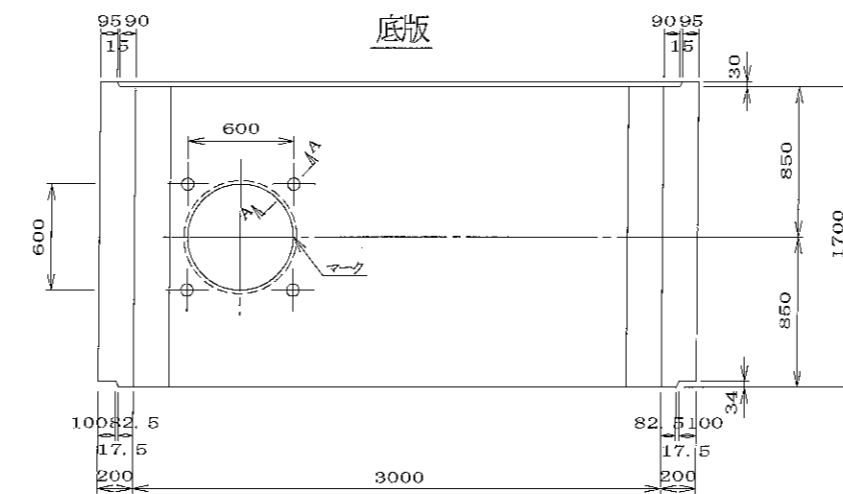
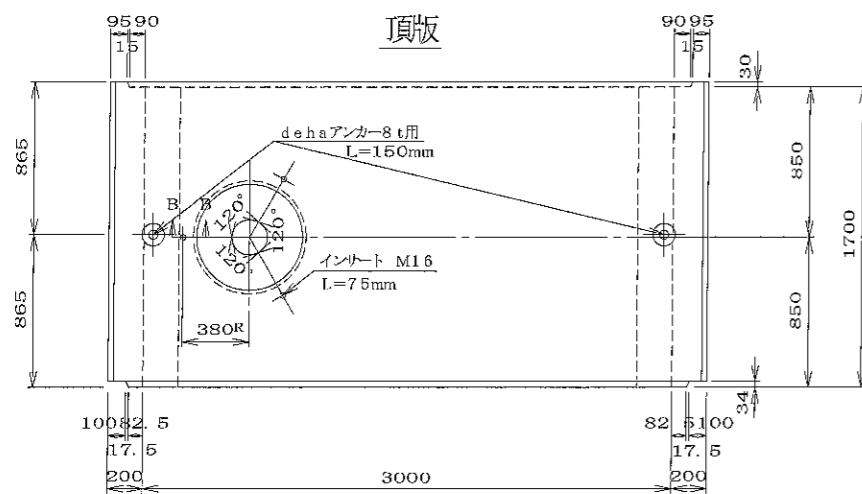
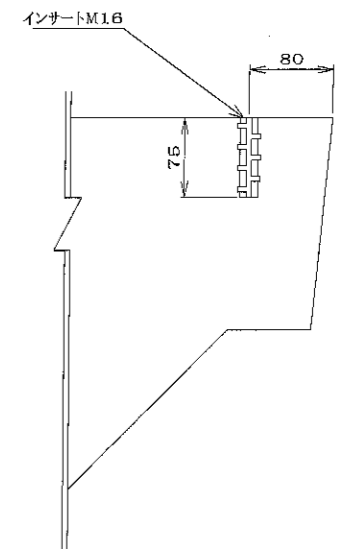
大丸コンクリート株式会社



A-A断面図 S=1/5



B-B断面図 S=1/5



材料表

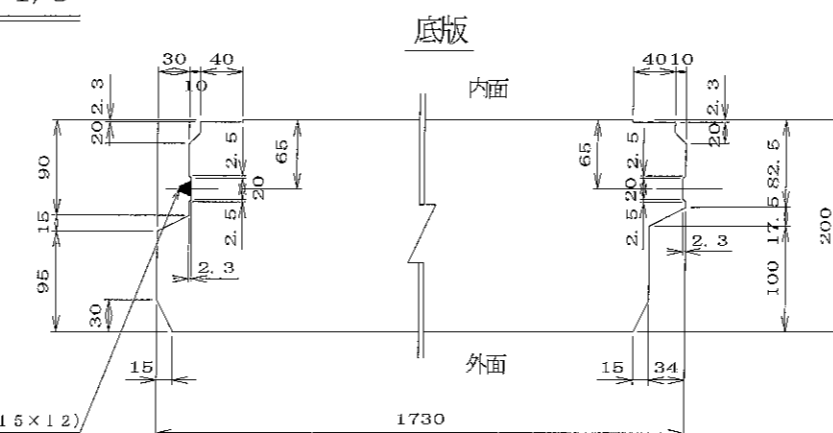
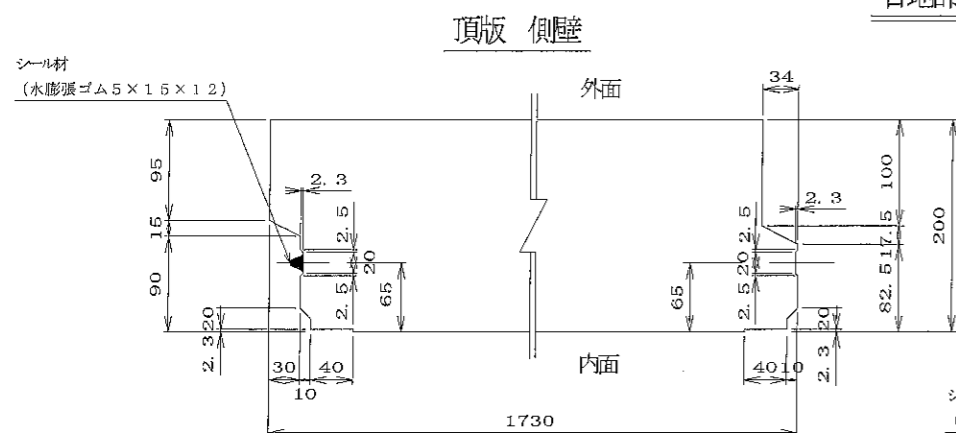
名称	規格	数量	備考
吊り金具	dehaアンカー-S 用 L=150mm	2 個	
インサート	M16 L= 75mm	3 個	JLSインサート
コンクリート体積		3.687 m <sup>3</sup>	
鉄筋質量		579.948 kg	配筋図参照
製品質量		9060 kg	

特別仕様

特別仕様	内容	適用	備考
足掛金物	セフティーステップ 又は 梯子	○	特別仕様図A参照
人孔鉄蓋受埋め込み	人孔φ600用受枠	○	"
吸水管埋め込み	頂版内に配管する	○	"
空気抜き管埋め込み	"	○	"
対角開口	"	○	"

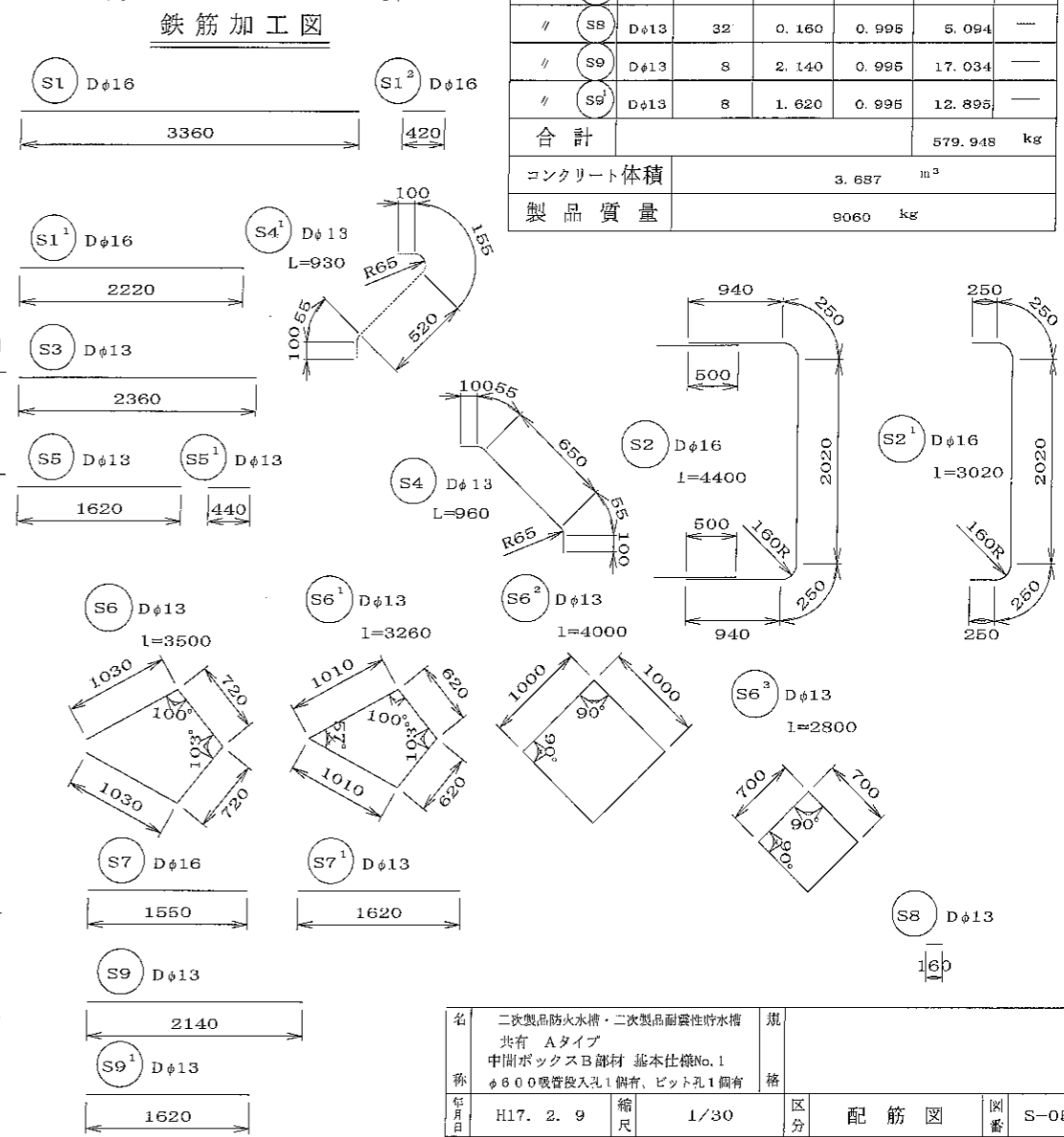
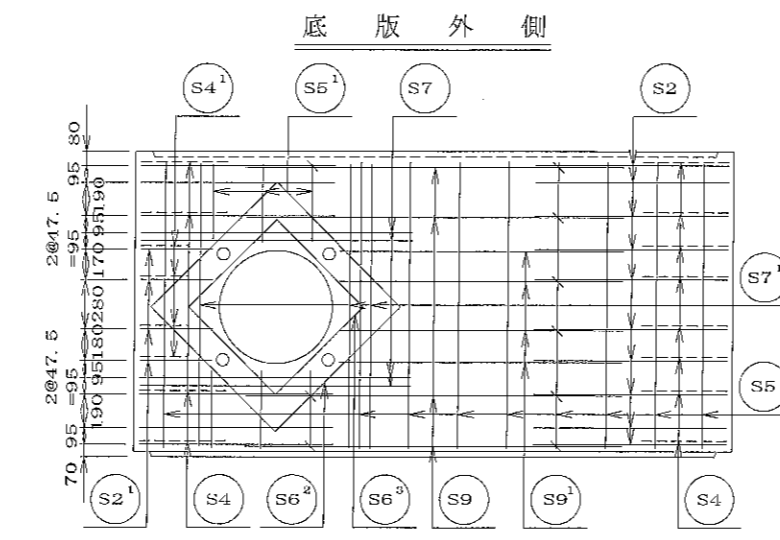
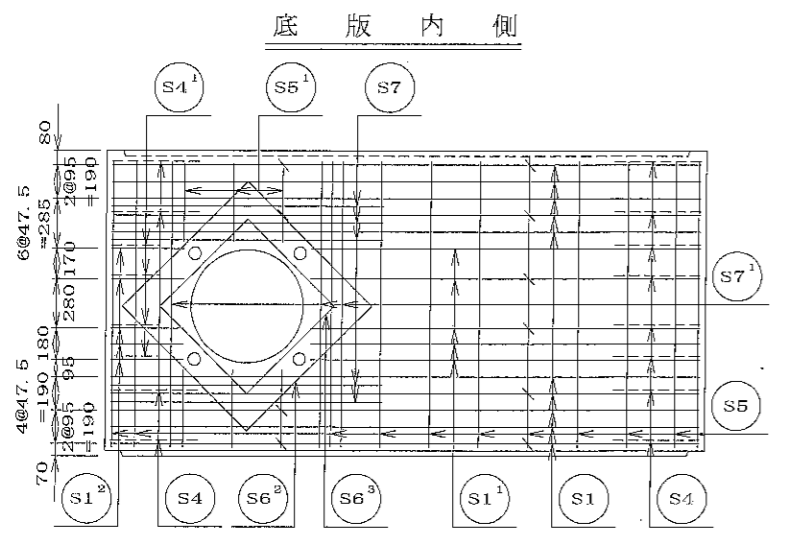
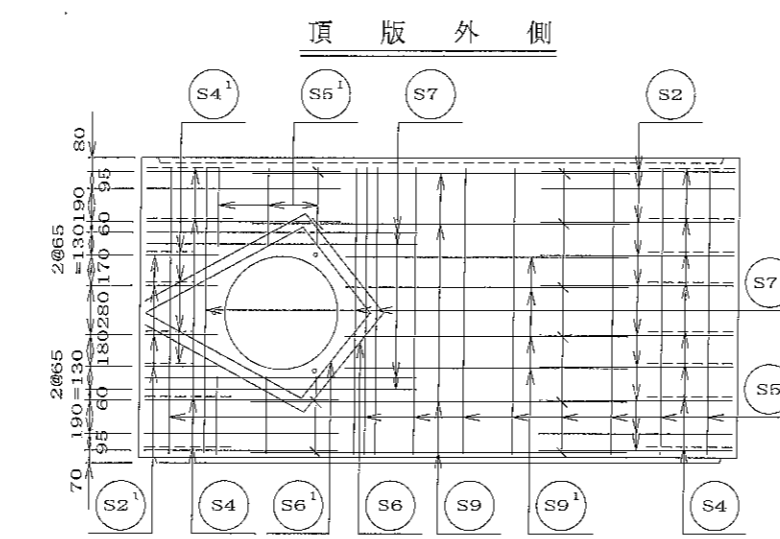
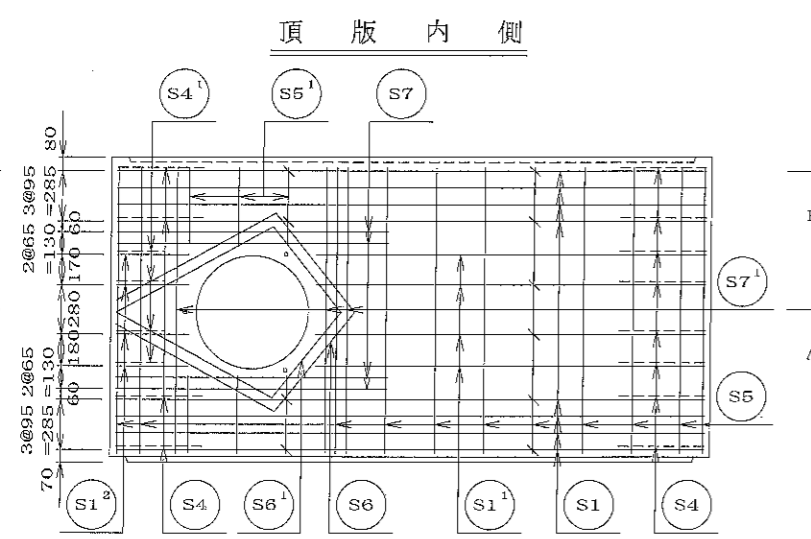
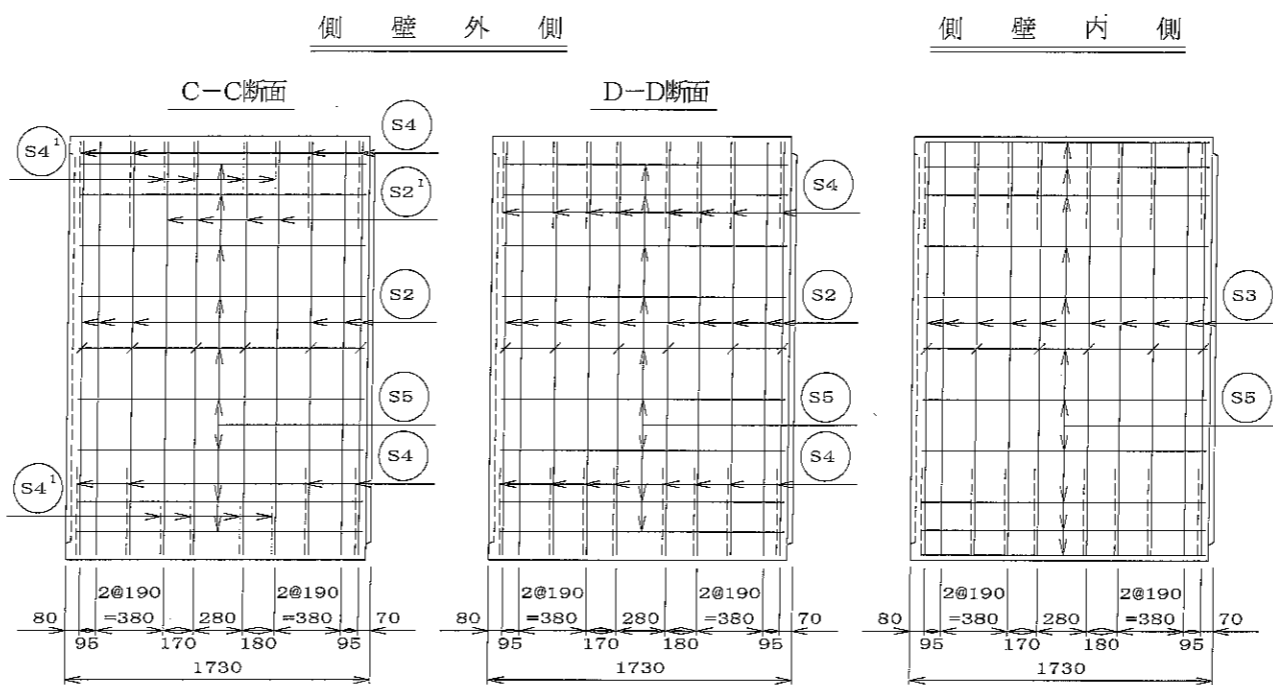
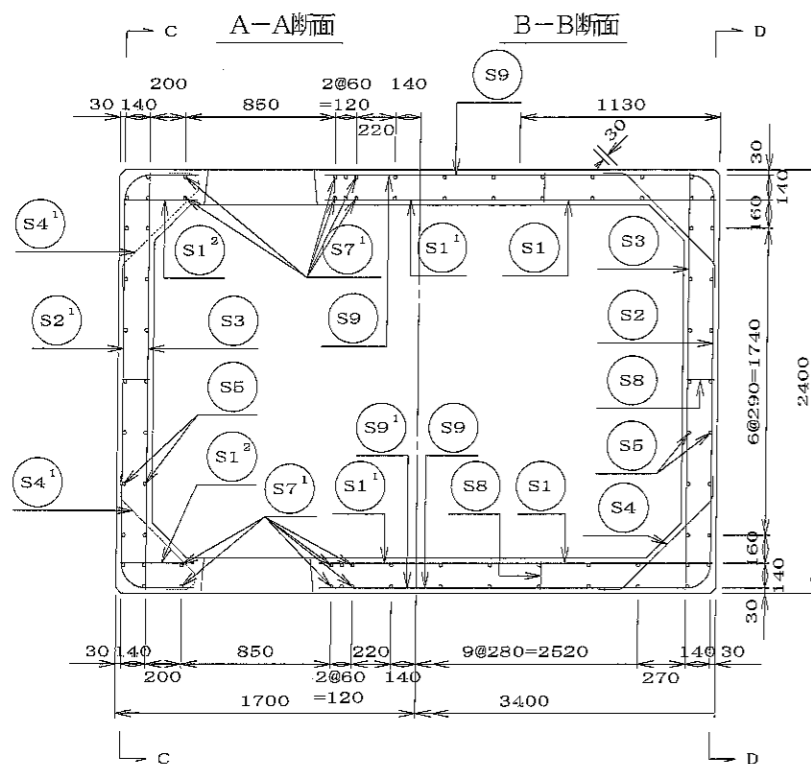
注) 特別仕様は適宜組合せられるものとする。

目地部詳細図 S=1/5



名	二次製品防水槽・二次製品耐酸性貯水槽		規	
称	共有 Aタイプ		格	
年月日	H17. 2. 9	縮尺	1/5, 1/30	区分
部長	松井	課長	高橋	製品図
			照査	三好
			設計	小谷
			製	大
			図	大
				S-0503011

大丸コンクリート株式会社

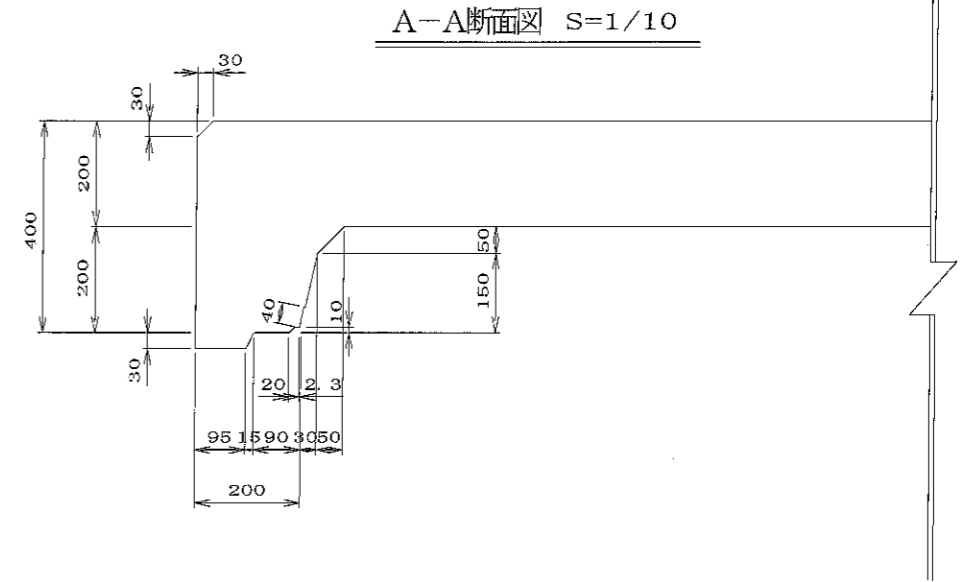
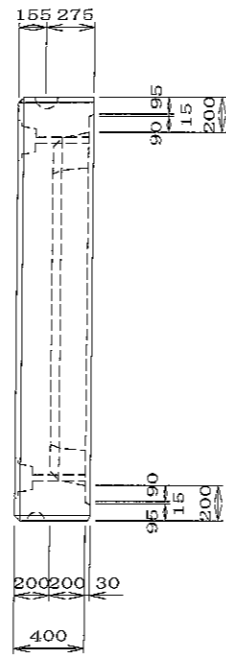
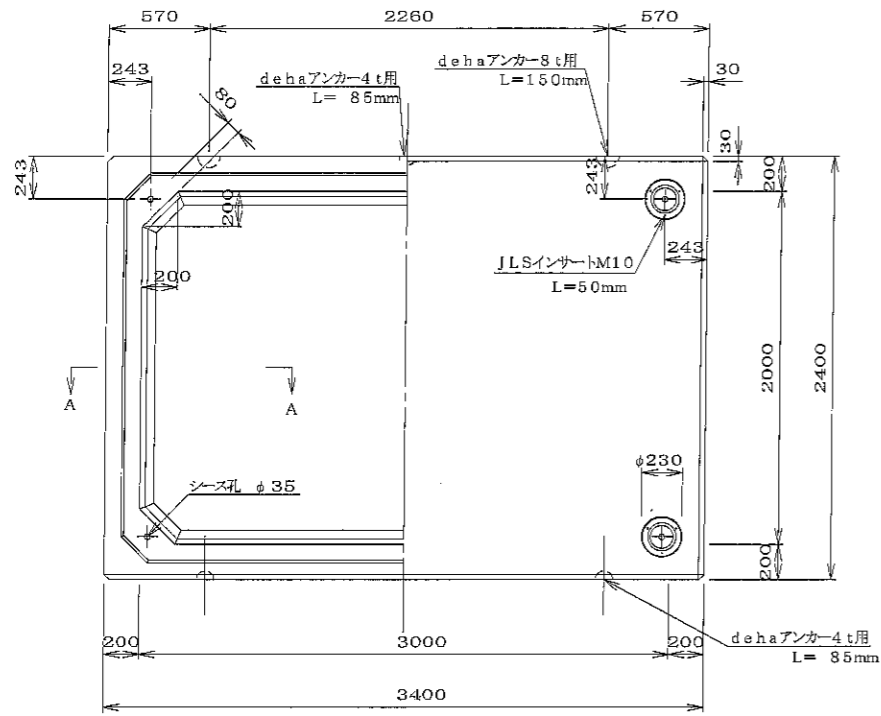


材料表

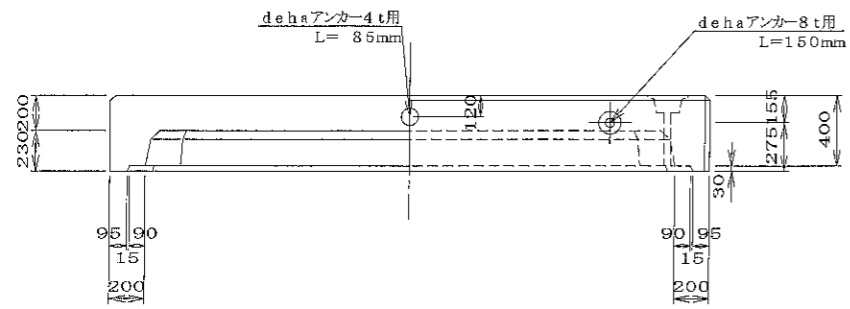
名称	径	本数	長さ <sub>m</sub>	m当り質量 <sub>kg</sub>	質量 <sub>kg</sub>	形状
鉄筋 S1	Dφ16	18	3.360	1.560	94.349	—
〃 S1 <sup>1</sup>	Dφ16	9	2.220	1.560	31.169	—
〃 S1 <sup>2</sup>	Dφ16	9	0.420	1.560	5.897	—
〃 S2	Dφ16	16	4.400	1.560	109.824	—
〃 S2 <sup>1</sup>	Dφ16	4	3.020	1.560	18.845	—
〃 S3	Dφ13	20	2.360	0.995	46.964	—
〃 S4	Dφ13	24	0.960	0.995	22.925	—
〃 S4 <sup>1</sup>	Dφ13	8	0.930	0.995	7.403	—
〃 S5	Dφ13	68	1.620	0.995	109.609	—
〃 S5 <sup>1</sup>	Dφ13	24	0.440	0.995	10.507	—
〃 S6	Dφ13	2	3.500	0.995	6.965	◇
〃 S6 <sup>1</sup>	Dφ13	2	3.260	0.995	6.487	◇
〃 S6 <sup>2</sup>	Dφ13	2	4.000	0.995	7.980	◇
〃 S6 <sup>3</sup>	Dφ13	2	2.800	0.995	5.572	◇
〃 S7	Dφ16	17	1.550	1.560	41.106	—
〃 S7 <sup>1</sup>	Dφ13	12	1.620	0.995	19.343	—
〃 S8	Dφ13	32	0.160	0.995	5.094	—
〃 S9	Dφ13	8	2.140	0.995	17.034	—
〃 S9 <sup>1</sup>	Dφ13	8	1.620	0.995	12.895	—
合計					579.948	kg
コンクリート体積				3.687	m <sup>3</sup>	
製品質量					9060	kg

名 二次製品防水槽・二次製品耐震性貯水槽 規  
 共有 Aタイプ  
 中間ボックスB部材 基本仕様No.1  
 φ600吸管投入孔1個有、ビット孔1個有 格  
 縮尺 1/30 区分 配筋図 図番 S-0503012  
 設計 小谷 製図 大菅  
 大丸コンクリート株式会社

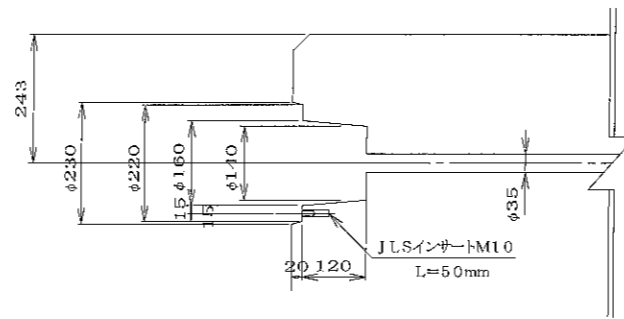




A-A断面図 S=1/10



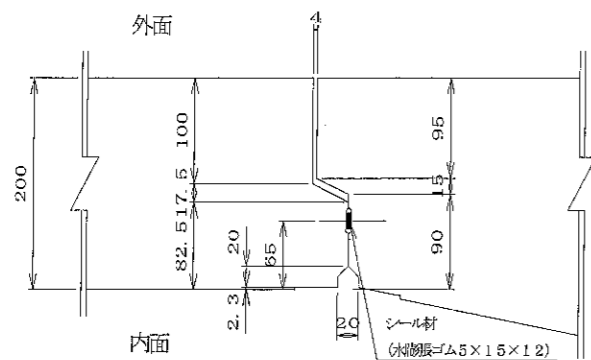
定着部断面図 S=1/10



材 料 表

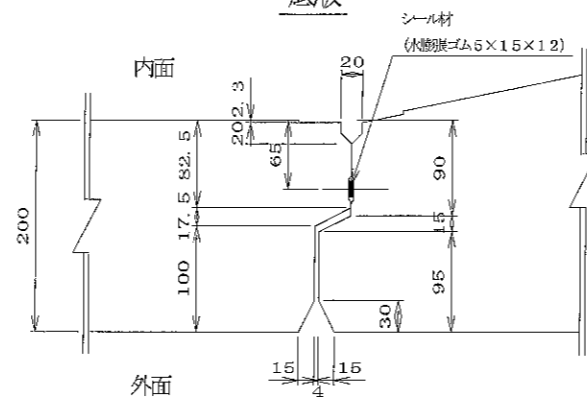
名 称	規 格	数 量	備 考
吊り金具	dehaアンカー-8t用 L=150mm	2 個	
吊り金具	dehaアンカー-4t用 L=85mm	3 個	
インサート	M10 L= 50mm	12 個	JLSインサート
コンクリート体積		2.164 m <sup>3</sup>	
鉄物質量		252.014 kg	図面参照
製品質量		5230 kg	

頂版 側壁



目地部詳細図 S=1/5

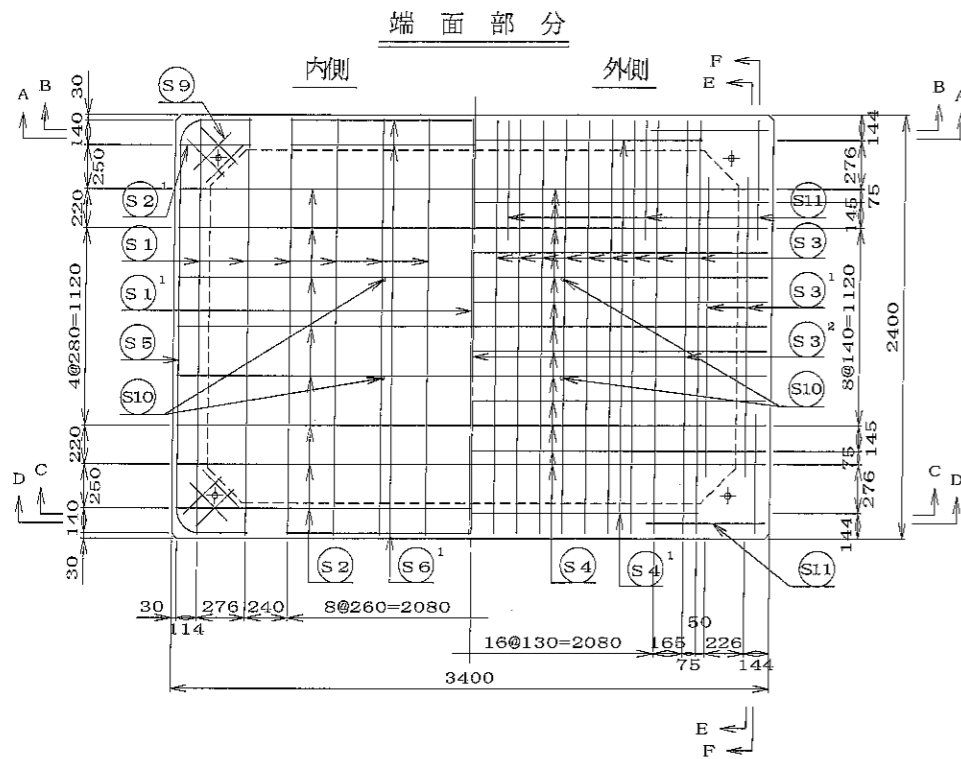
底版



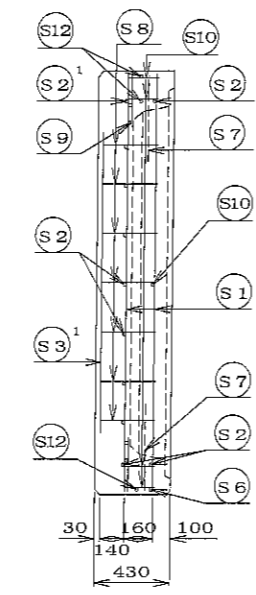
名 称	二次製品防火水槽・二次製品耐震性貯水槽 共有 Aタイプ 端面A部材			規 格	
年月日	H17. 2. 9	縮尺	1/5, 1/10, 1/30	区分	製品図
部長	松井 謙長	設計	高橋 照彦	三好 誠	小谷 大
図番	S-0503049			製 品 図	大 管
大丸コンクリート株式会社					

材 料 表

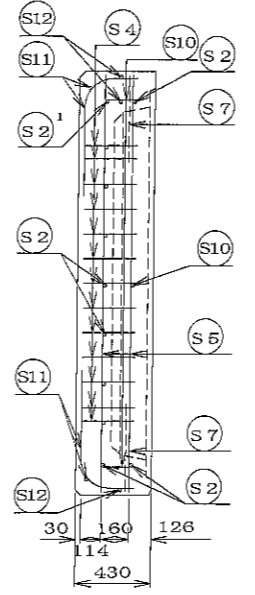
名 称	径	本 数	長 さ (m)	m当り質量 (kg)	数 量	備 考
⊙S1	Dφ13	14	2.360	0.995	32.875	—
⊙S1 <sup>1</sup>	Dφ13	1	2.220	"	2.209	—
⊙S2	Dφ13	10	3.360	"	33.432	—
⊙S2 <sup>1</sup>	Dφ13	2	0.410	"	0.816	—
⊙S3	Dφ13	18	2.790	"	49.969	—
⊙S3 <sup>1</sup>	Dφ13	4	1.700	"	6.766	—
⊙S3 <sup>2</sup>	Dφ13	3	2.550	"	7.612	—
⊙S4	Dφ13	13	3.770	"	48.765	—
⊙S4 <sup>1</sup>	Dφ13	2	2.580	"	5.134	—
⊙S5	Dφ13	4	3.000	"	11.940	—
⊙S6	Dφ13	2	3.200	"	6.368	—
⊙S6 <sup>1</sup>	Dφ13	3	2.100	"	6.269	—
⊙S7	Dφ13	4	0.960	"	3.821	—
⊙S8	Dφ13	36	0.320	"	11.462	—
⊙S9	Dφ13	16	0.300	"	4.776	#
⊙S10	Dφ13	22	0.160	"	3.502	—
⊙S11	Dφ13	12	0.915	"	10.925	—
⊙S12	Dφ13	6	0.900	"	5.373	—
合 計					252.014 kg	
吊り金具	dehaアンカー-8t用2ヶ					
吊り金具	dehaアンカー-4t用3ヶ					
コンクリート体積	2.164 m <sup>3</sup>					
製品質量	6230 kg					



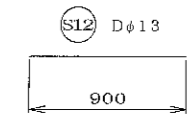
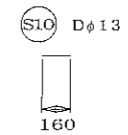
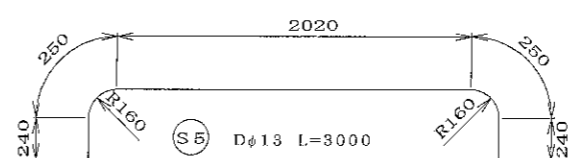
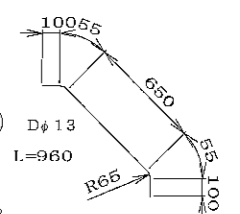
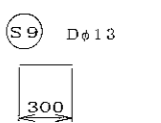
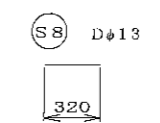
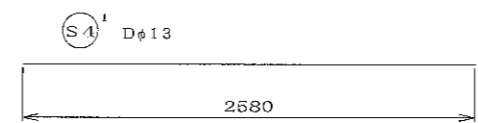
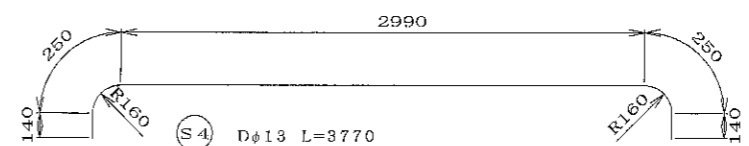
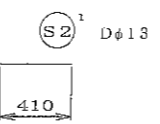
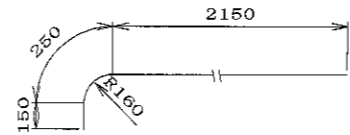
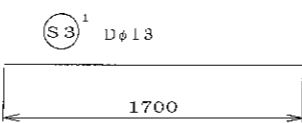
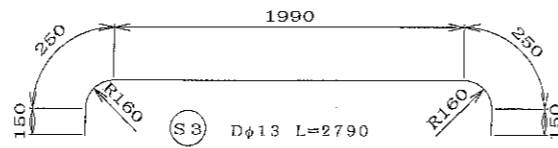
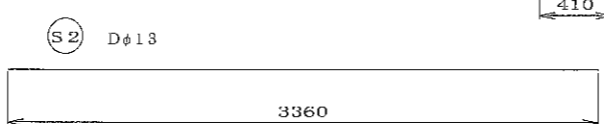
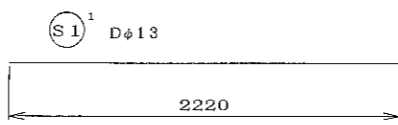
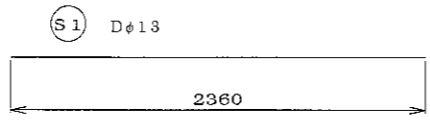
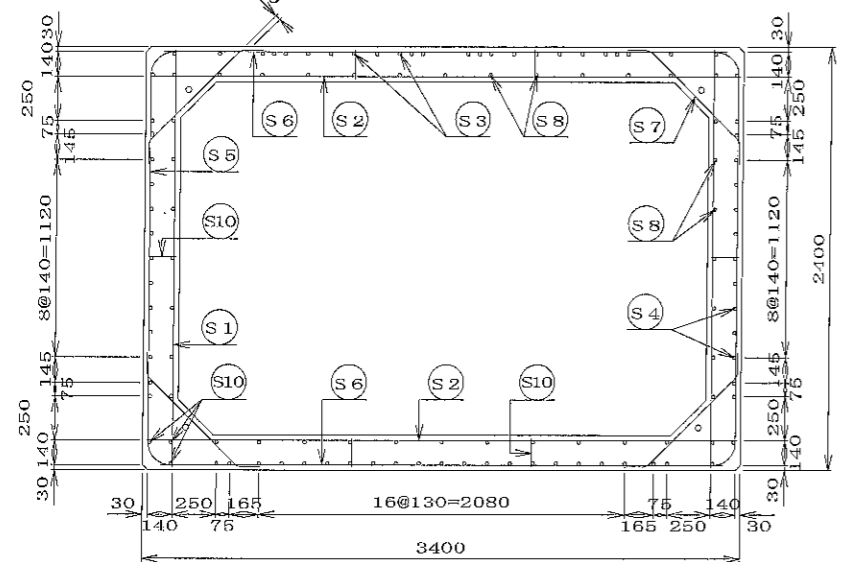
E-E断面図



F-F断面図

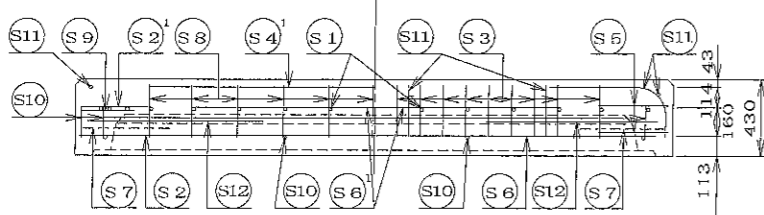


張り出し部分



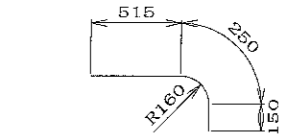
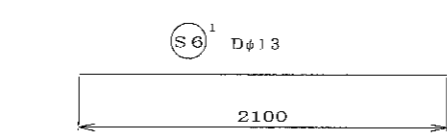
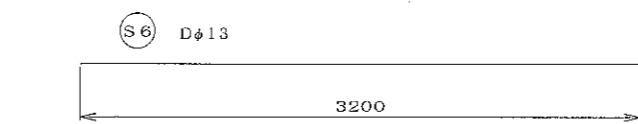
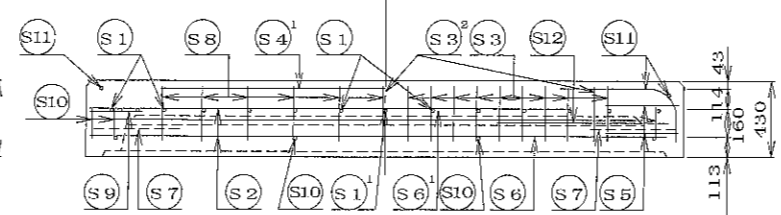
A-A断面図

B-B断面図



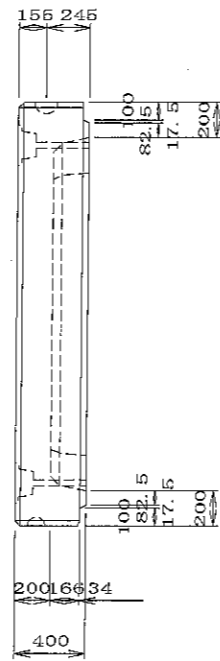
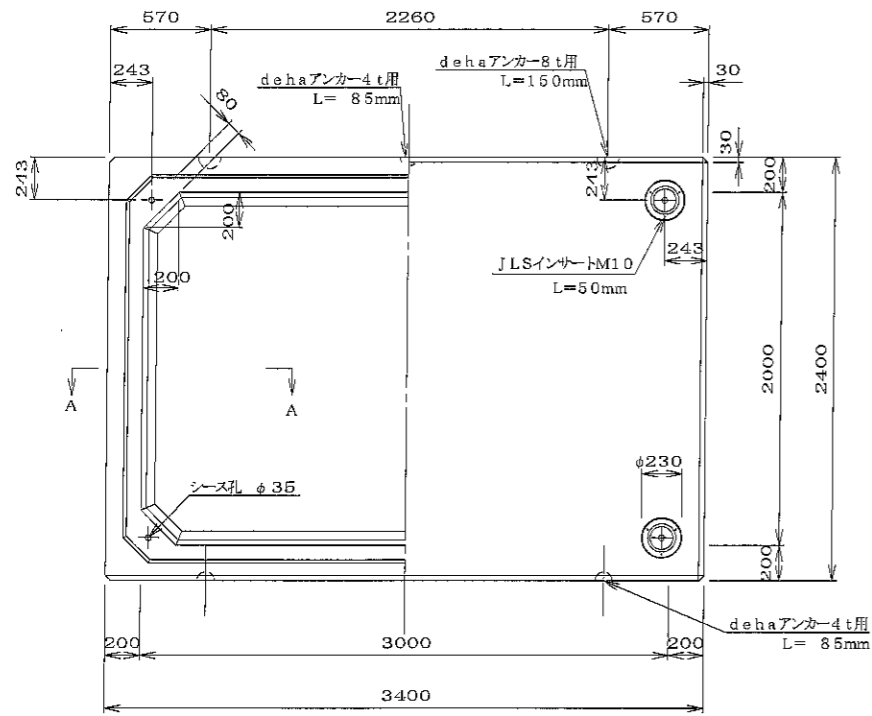
C-C断面図

D-D断面図

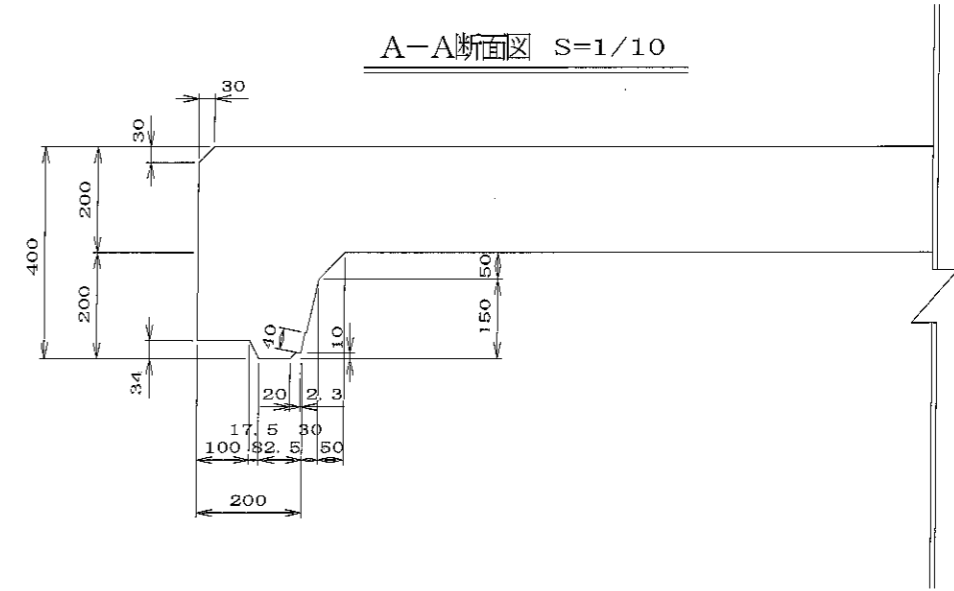


名 称	二次製品防火水槽・二次製品耐薬性貯水槽 共有 Aタイプ 端面A部材		規 格	
年月日	H17. 2. 9	縮尺	1/30	区分
部長	松井 謙	課長	高橋 照	設計
			三好	小谷
			大丸	大丸
			図番	S-0503050
			製 図	大丸

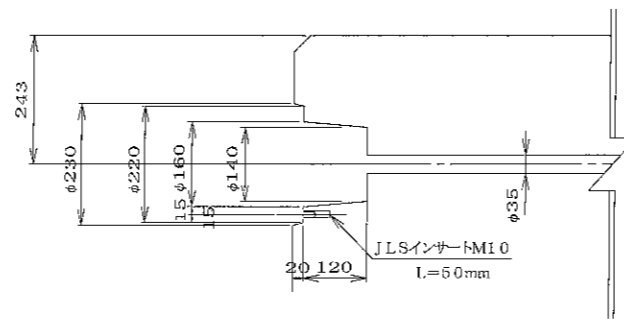
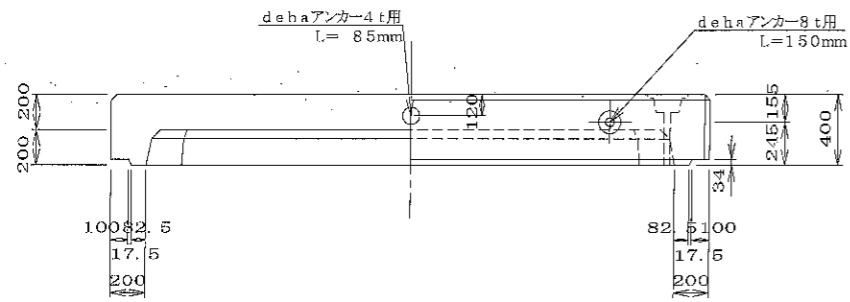
大丸コンクリート株式会社



A-A断面図 S=1/10



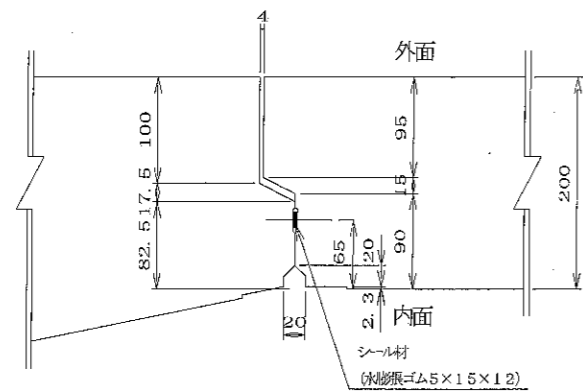
定着部断面図 S=1/10



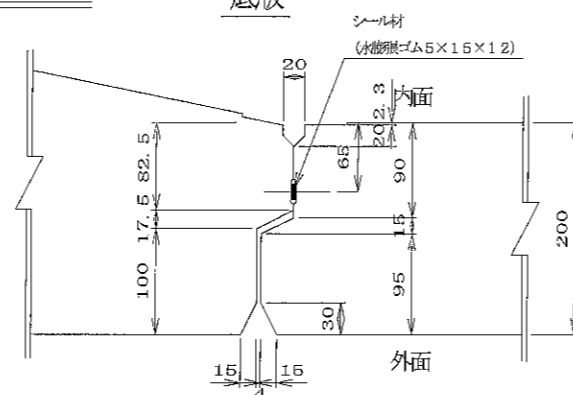
材 料 表

名称	規格	数量	備考
吊り金具	dehaアンカー-8t用 L=150mm	2 個	
吊り金具	dehaアンカー-4t用 L=85mm	3 個	
インサート	M10 L=50mm	12 個	JLSインサート
コンクリート体積		2.101 m <sup>3</sup>	
鉄筋質量		252.014 kg	配筋図参照
製品質量		5085 kg	

頂板 側壁



目地部詳細図 S=1/5

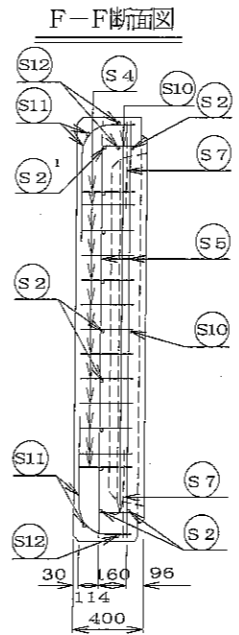
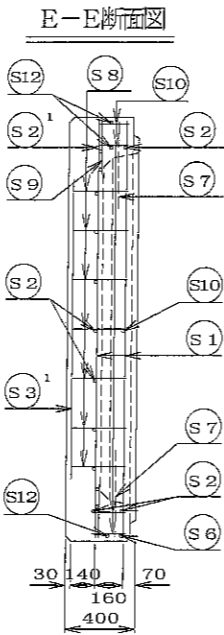
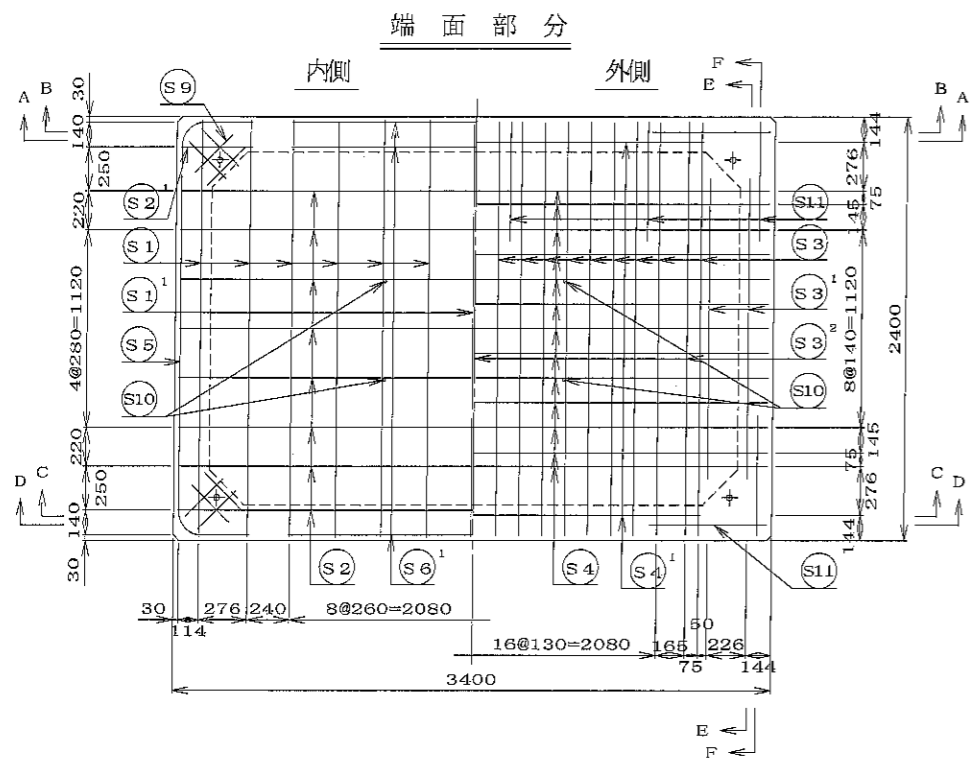


底板

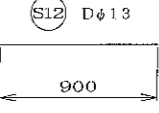
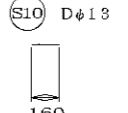
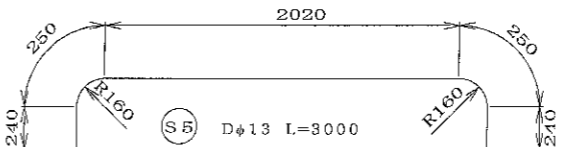
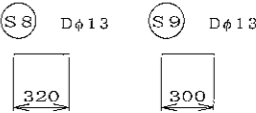
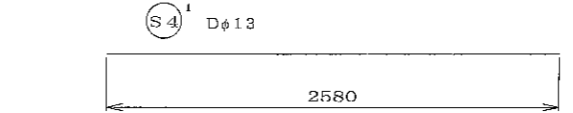
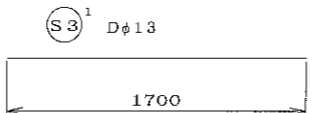
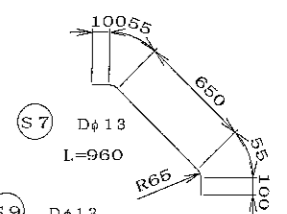
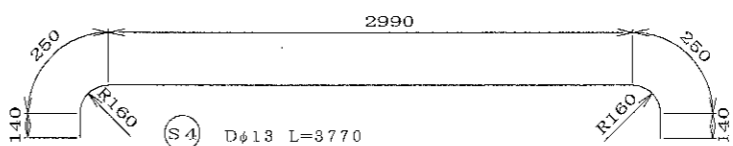
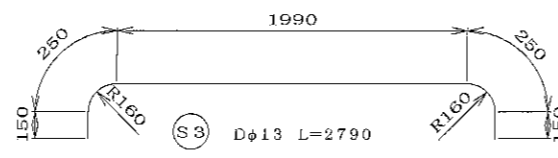
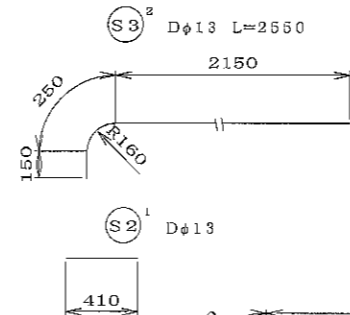
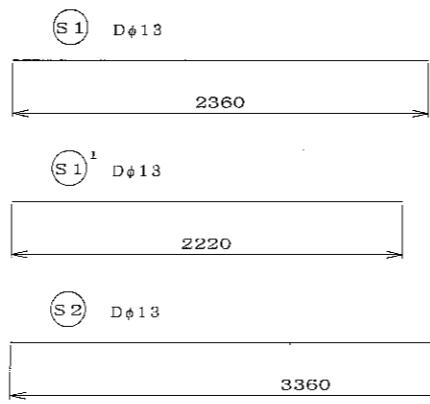
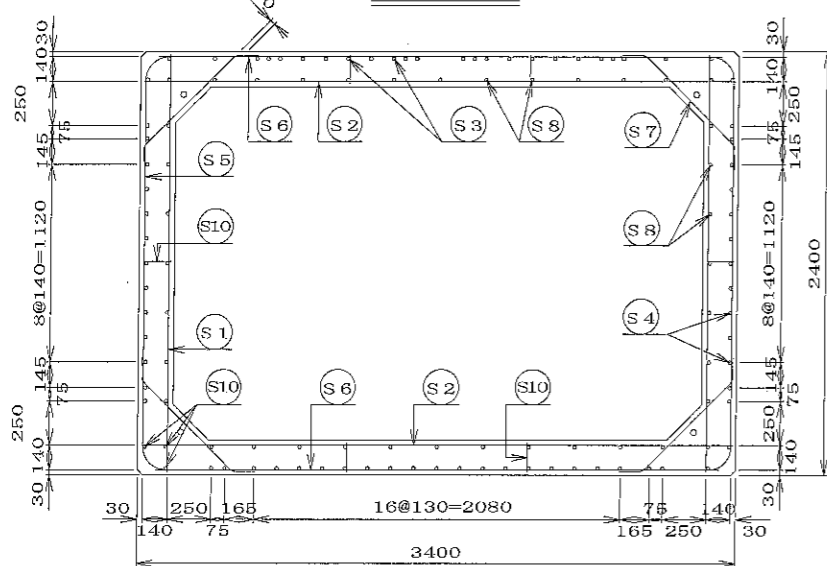
名称	二次製品防水水槽・二次製品耐震性貯水槽 共有 Aタイプ 端面B部材		規 格
年月日	H17. 2. 9	縮尺	1/5, 1/10, 1/30
部長	松井 隆	高橋 照彦	製品図 三好 隆計 小谷 大貴 S-0503051
大丸コンクリート株式会社			

材 料 表

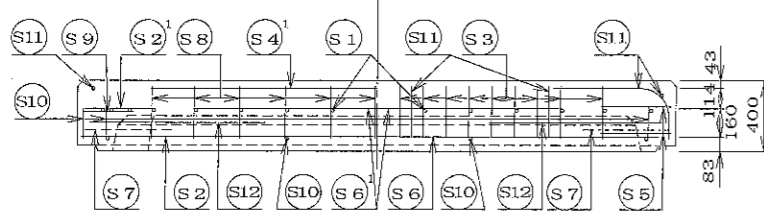
名 称	径	本 数	長 さ (m)	m当り質量 (kg)	数 量	備 考
①	Dφ13	14	2.360	0.995	32.875	
① <sup>1</sup>	Dφ13	1	2.220	"	2.209	
②	Dφ13	10	3.360	"	33.432	
② <sup>1</sup>	Dφ13	2	0.410	"	0.816	
③	Dφ13	18	2.790	"	49.969	
③ <sup>1</sup>	Dφ13	4	1.700	"	6.766	
③ <sup>2</sup>	Dφ13	3	2.550	"	7.612	
④	Dφ13	13	3.770	"	48.765	
④ <sup>1</sup>	Dφ13	2	2.580	"	5.134	
⑤	Dφ13	4	3.000	"	11.940	
⑥	Dφ13	2	3.200	"	6.368	
⑥ <sup>1</sup>	Dφ13	3	2.100	"	6.269	
⑦	Dφ13	4	0.960	"	3.821	
⑧	Dφ13	36	0.320	"	11.462	
⑨	Dφ13	16	0.300	"	4.776	#
⑩	Dφ13	22	0.160	"	3.502	
⑪	Dφ13	12	0.915	"	10.925	
⑫	Dφ13	6	0.900	"	5.373	
合 計					252.014 kg	
吊り金具	dehaアンカー8t用2ヶ					
吊り金具	dehaアンカー4t用3ヶ					
コンクリート体積	2.101 m <sup>3</sup>					
製品質量	5085 kg					



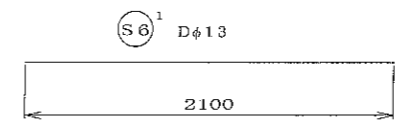
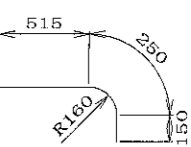
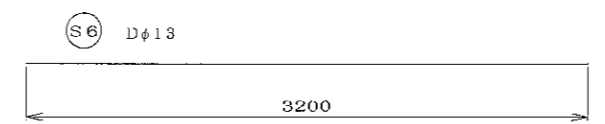
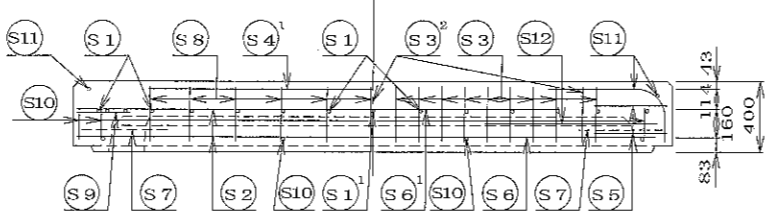
張り出し部分



A-A断面図 B-B断面図



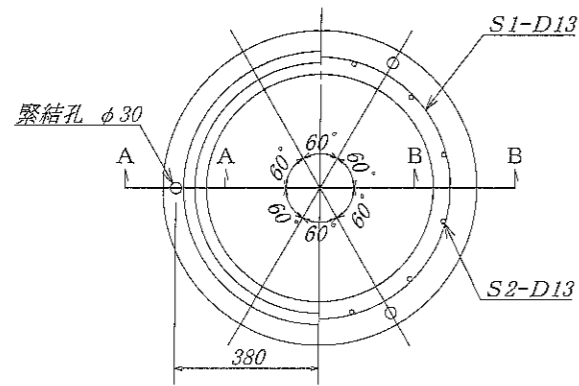
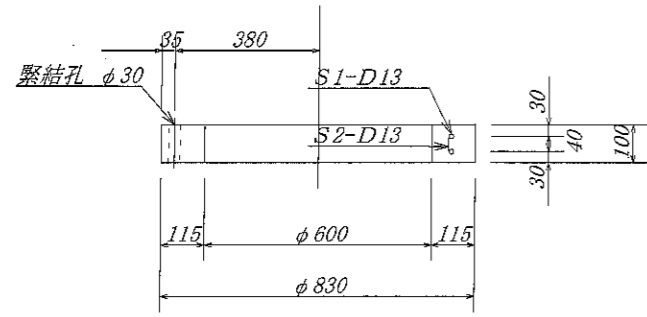
C-C断面図 D-D断面図



⑪ Dφ13 L=915

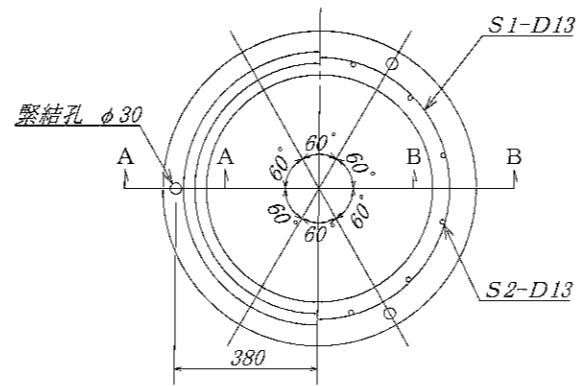
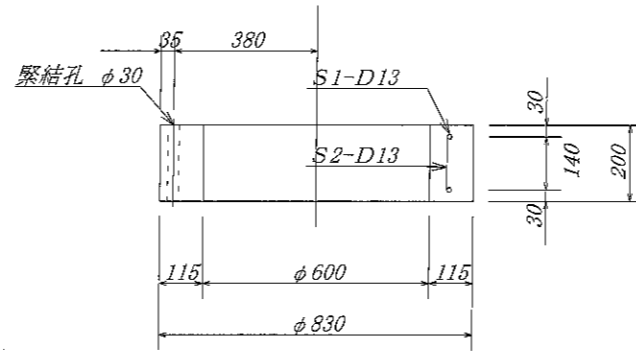
名	二次製品防火水槽・二次製品耐震性貯水槽			規	
称	共有 Aタイプ			格	
年月日	H17. 2. 9	縮尺	1/30	区分	配筋図
部長	松井 誠長	高橋 照彦	三好 隆計	小谷 製	大管
					S-0503052
大丸コンクリート株式会社					

調整用部材 RH100



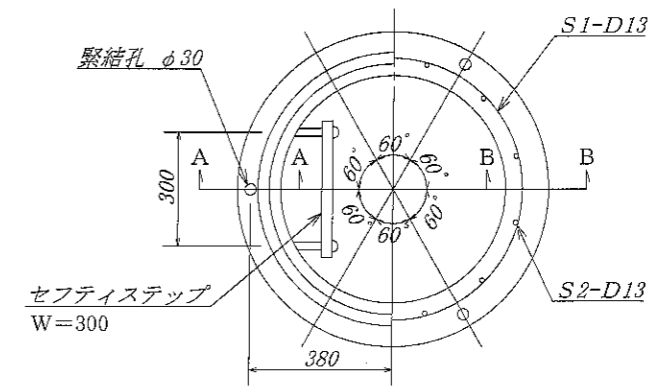
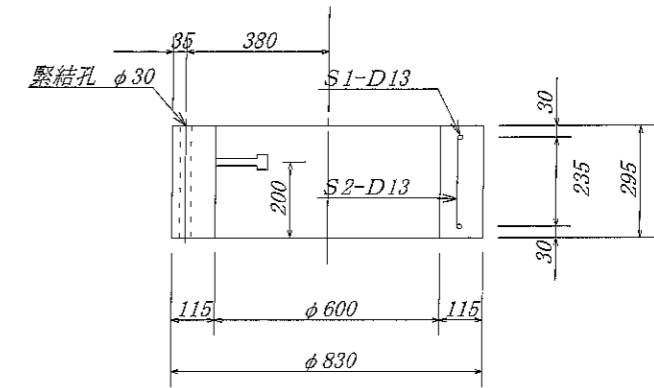
名称	径	本数	長さ	m当り重量	重量	形状
鉄筋S1	D13	2	2.400	0.995	4.776	○
鉄筋S2	D13	12	0.060	0.995	0.716	
合計					5.492 Kg	
コンクリート体積				0.026 m <sup>3</sup>		
製品重量					65 Kg	

調整用部材 RH200



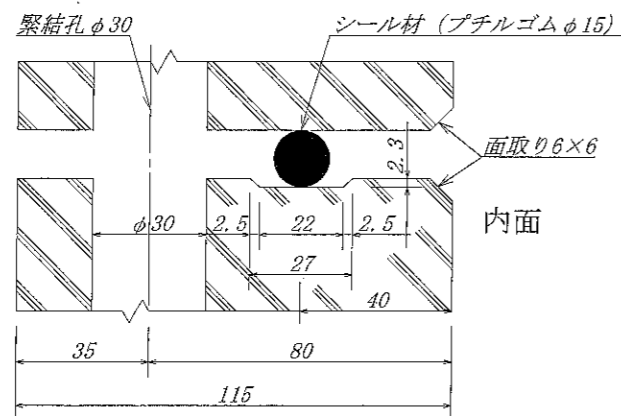
名称	径	本数	長さ	m当り重量	重量	形状
鉄筋S1	D13	2	2.400	0.995	4.776	○
鉄筋S2	D13	12	0.155	0.995	1.851	
合計					6.627 Kg	
コンクリート体積				0.050 m <sup>3</sup>		
製品重量					121 Kg	

調整用部材 RH300

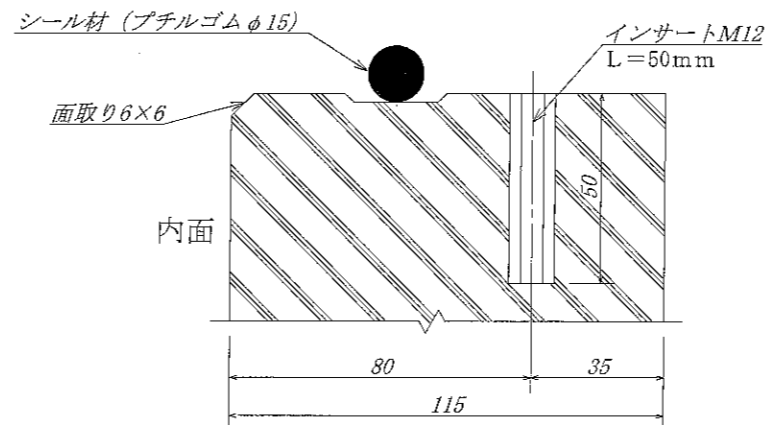


名称	径	本数	長さ	m当り重量	重量	形状
鉄筋S1	D13	2	2.400	0.995	4.776	○
鉄筋S2	D13	12	0.255	0.995	3.045	
合計					7.821 Kg	
ステップ					セフティーステップ W=300×1ヶ	
コンクリート体積				0.076 m <sup>3</sup>		
製品重量					183 Kg	

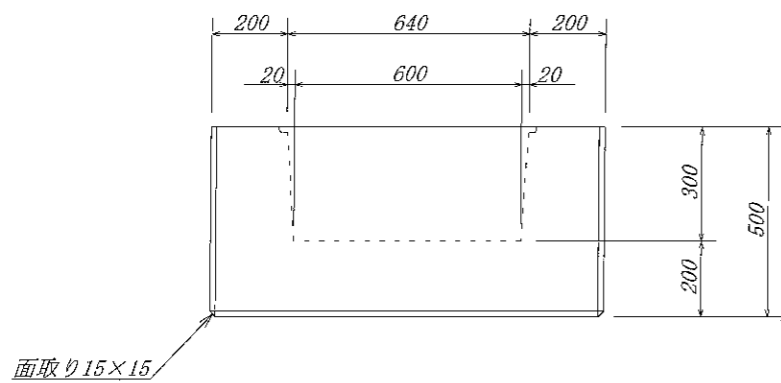
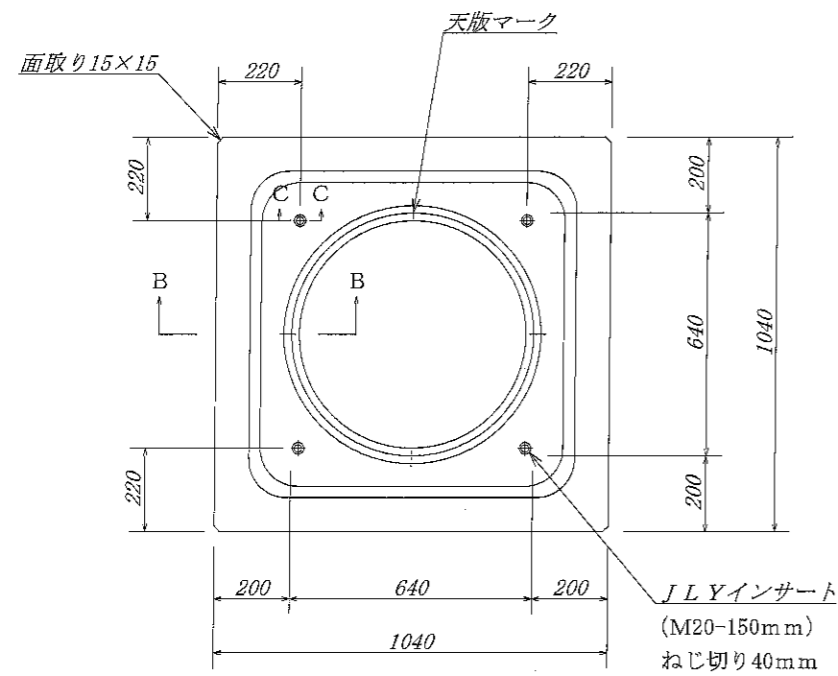
A-A 断面図 S=1/1



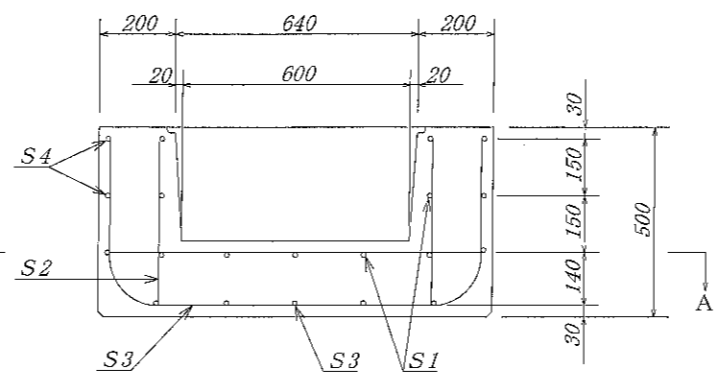
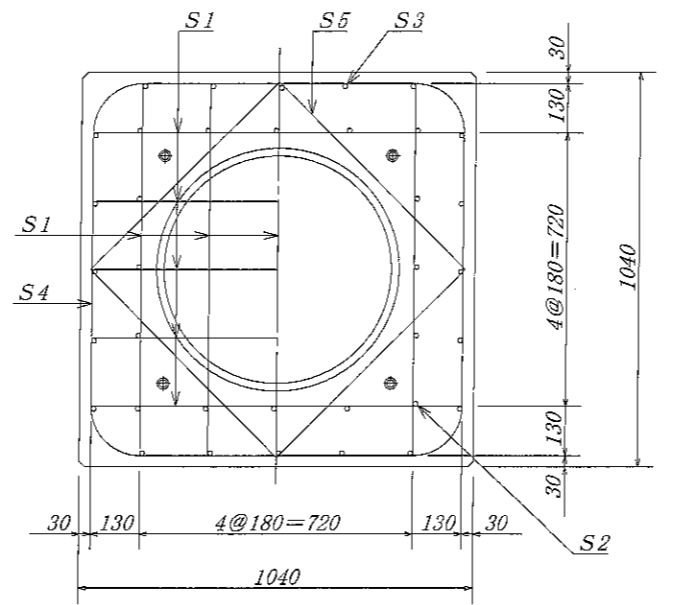
B-B 断面図 S=1/1



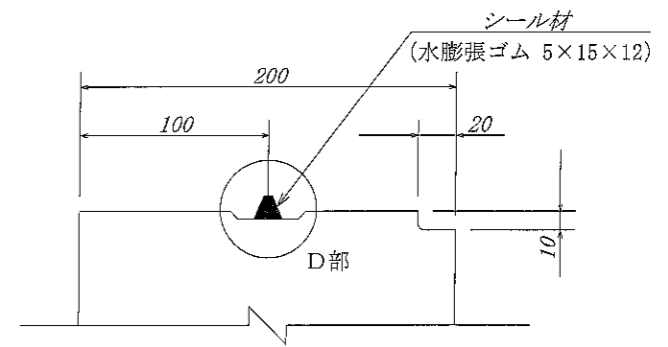
名称	耐震性貯水槽		規格	
年月日	縮尺	区分	図番	
大丸コンクリート株式会社				



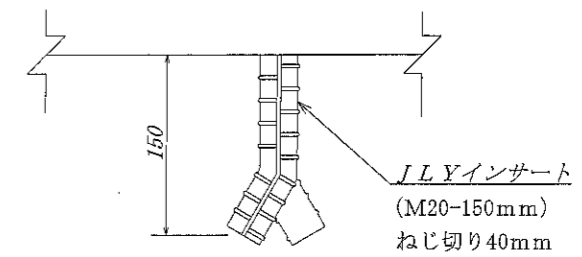
A - A 断面図



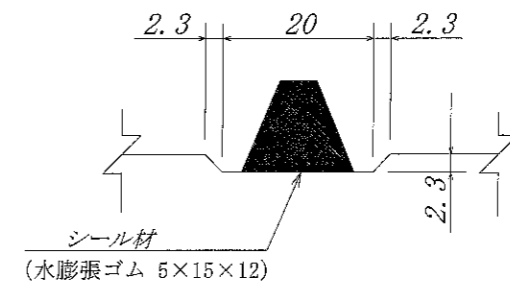
B - B 断面図



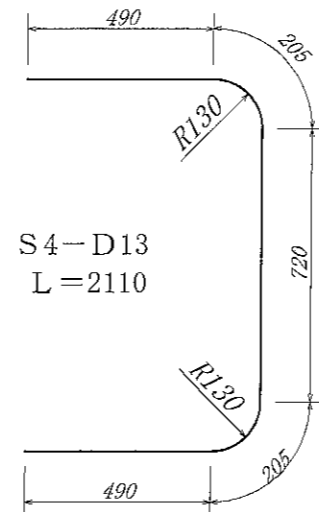
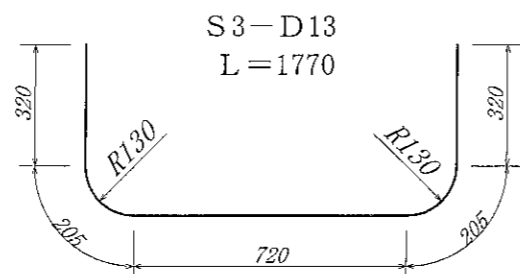
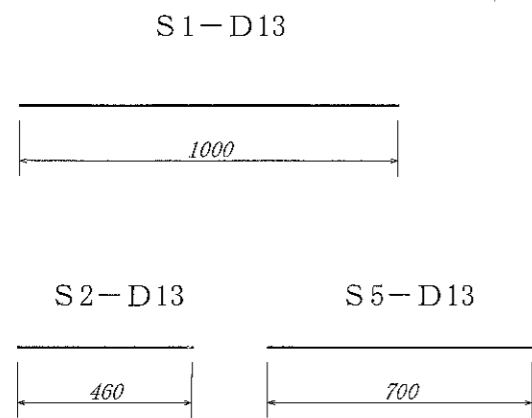
C - C 断面図



D 部 詳細図



鉄筋加工図



材 料 表

名称	径	本数	長さ	m当り重量	重量	形状
鉄筋 S1	D 13	18	1.000	0.995	17.910	—
S2	D 13	16	0.460	0.995	7.323	—
S3	D 13	10	1.770	0.995	17.612	┌
S4	D 13	6	2.110	0.995	12.597	└
S5	D 13	12	0.700	0.995	8.358	／
合計					63.800 Kg	
インサート	JLYインサート (M20-150mmねじ切り40mm) ×4ヶ					
コンクリート体積					0.4501 m <sup>3</sup>	
製品重量					1100 Kg	

名称	耐震性貯水槽		規格	
年月日	縮尺		区分	図番
大丸コンクリート株式会社				

品名

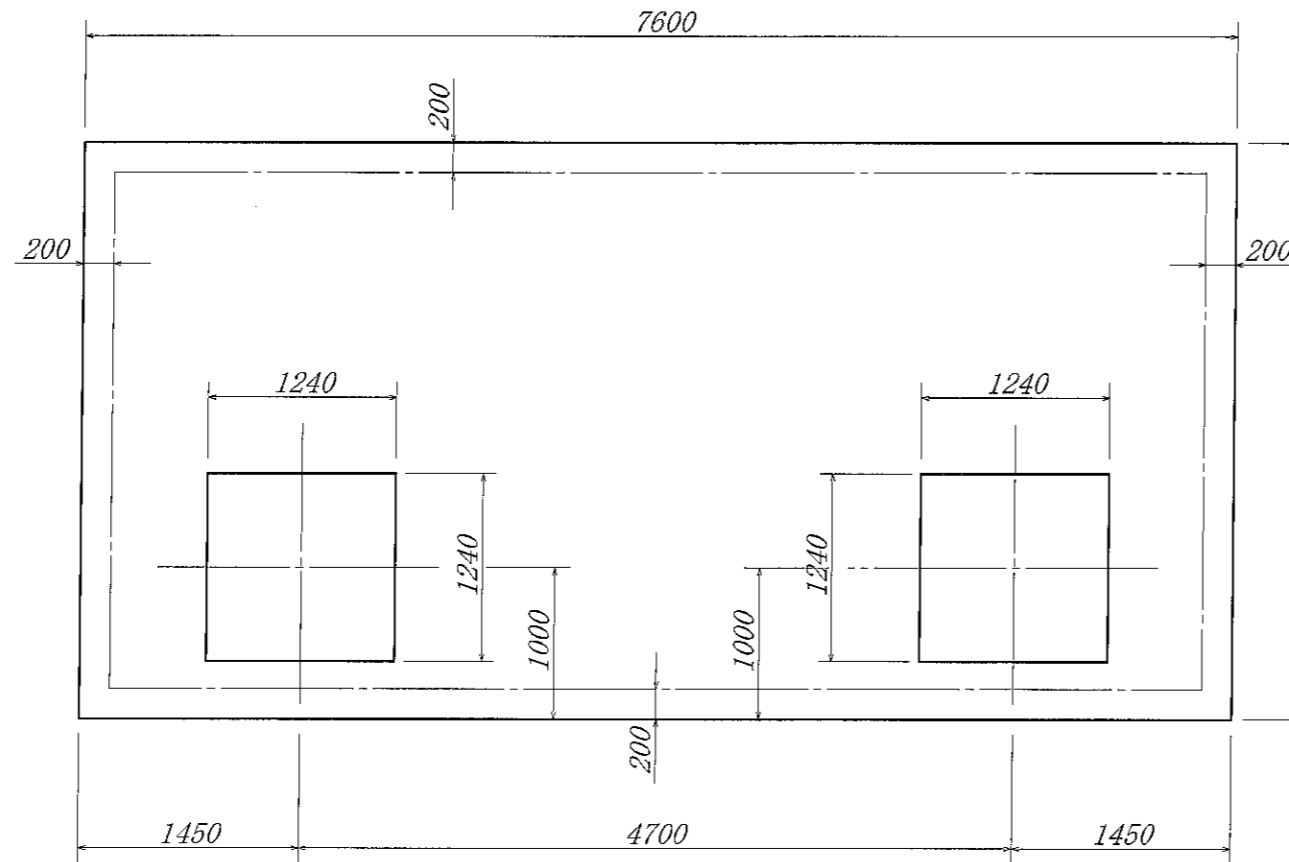
標準基礎図 D40-A型

縮尺

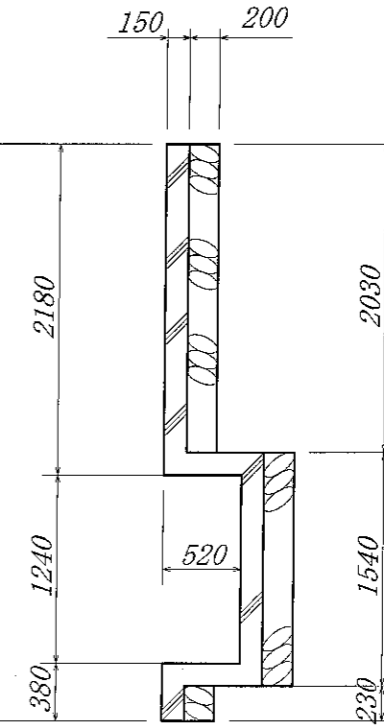
1/50

岩手大丸コンクリート株式会社

平面図



断面図



断面図

