

平成 年 月 日

殿

御 承 認 願

製品名	H C 式二次製品耐震性貯水槽
工事名	

このたびの工事に於ける納入仕様書でございます。
よろしく御査収下さると共に、あわせて御承認の程
よろしく御願い申し上げます。

日 本 工 業 規 格 表 示 認 定 工 場



大丸コンクリート株式会社

岩手工場

〒028-0105 岩手県花巻市東和町前田2-137
TEL 0198 (42) 4755 (代) FAX 0198 (42) 3318

HC式二次製品耐震性貯水槽 (40m³)

認知番号 耐-00048号

型式記号 D40-I-A-0.0/1.0(吸管投入孔1個)
(空地用)

組 立 図

止 水 仕 様 図

製 品 図

配 筋 図

基 礎 図



大丸コンクリート株式会社

岩手工場

〒028-0105 岩手県花巻市東和町前田2-137

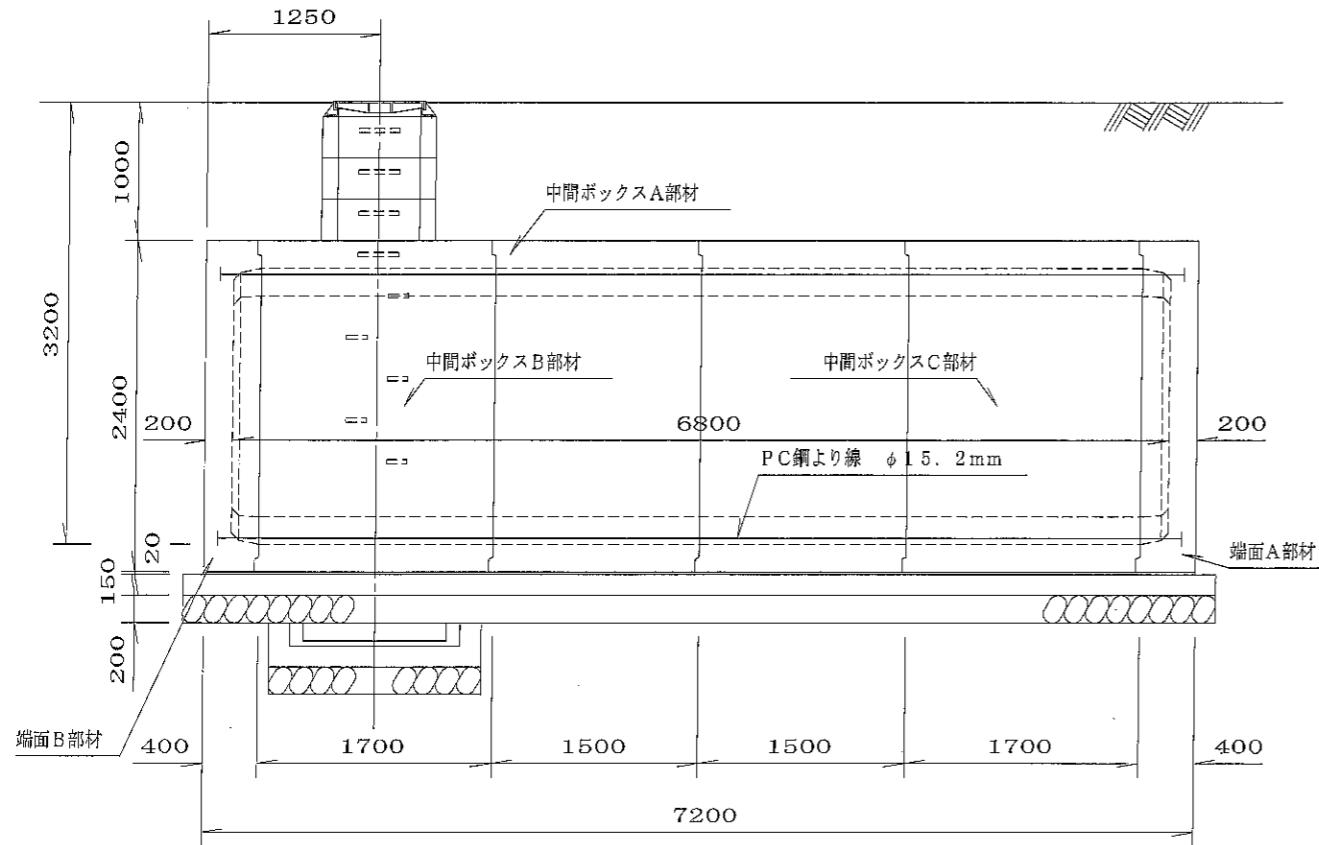
TEL 0198(42)4755(代) FAX 0198(42)3318

関連会社・工場

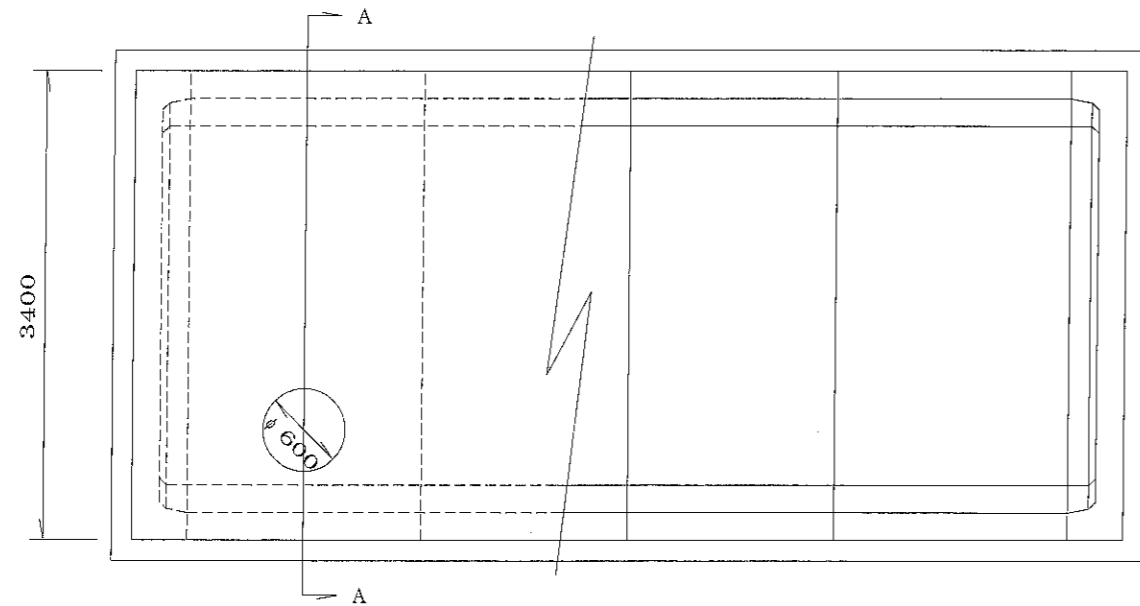
東京都府中市・埼玉県宮代町・埼玉県上里町・栃木県矢板市

耐震性貯水槽明細書

側面図 S=1:55

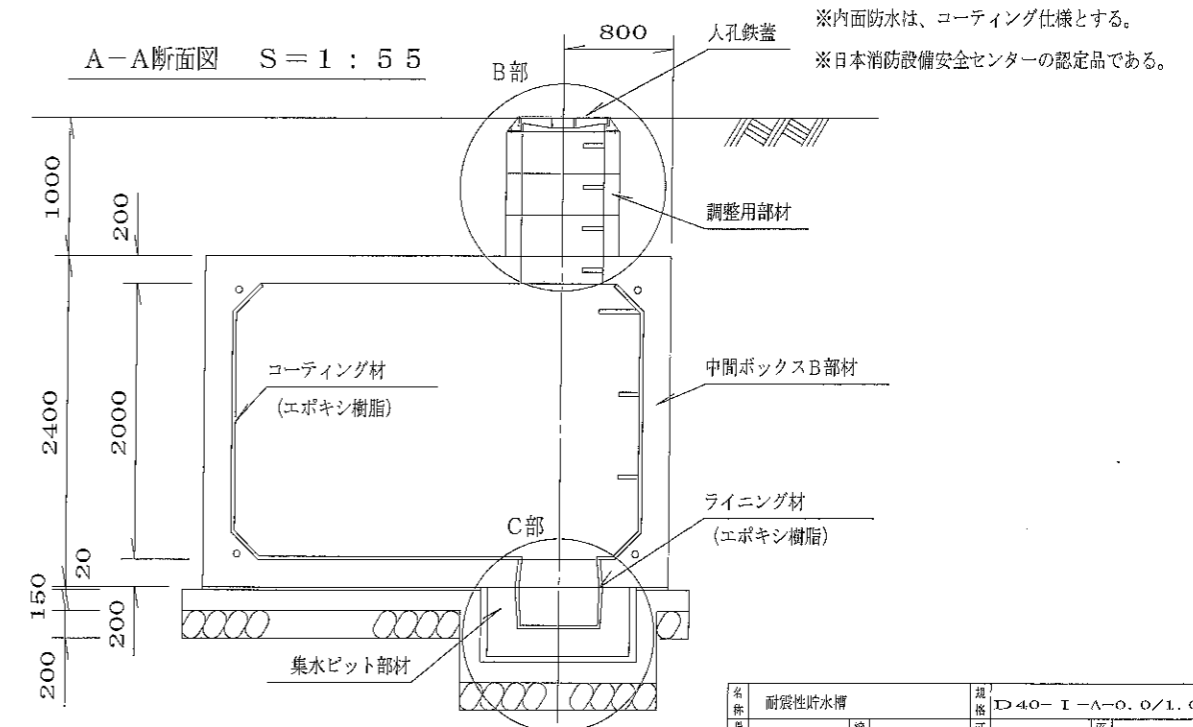


平面図 S=1:55



型式番号	耐-00048号		
型式記号	D40-I-A-0.0/1.0		
容量	40.16 m ³		
設置場所	I 型		
土被り厚	1.0 m		
形状	横置ボックスカルバート型		
材料	規格または算式	数量	備考
中間ボックスA部材	3.4 m × 2.4 m × 1.5 m	2 個	
中間ボックスB部材	3.4 m × 2.4 m × 1.7 m	1 個	
中間ボックスC部材	3.4 m × 2.4 m × 1.7 m	1 個	
端面A部材	3.4 m × 2.4 m × 0.4 m	1 個	
端面B部材	3.4 m × 2.4 m × 0.4 m	1 個	
集水ピット部材	PH300 (1.04m × 1.04m × 0.30m) または PH500 (1.04m × 1.04m × 0.50m)	1 個	
調整用部材	φ0.83 m RH300	3 個	
PC鋼より線	φ15.2 mm, L=7.8 m	4 本	SWPR7B
定着具	アンカープレート, グリップ	8 組	端面A, 端面B部材用
グラウト	$0.12/3 \times \pi \times (0.08^2 + 0.08 \times 0.07 + 0.07^2) \times 8 + 0.02 \times \pi \times 0.08^2 \times 8 + 6.920 \times \pi / 4 \times 0.035^2 \times 4$	0.047 m ³	σck=20.0 N/mm ²
緊結ボルト	M16, L=1.00 m (ナット, 座金付)	3 組	溶融亜鉛メッキ SS400
人孔鉄蓋	φ600	1 組	
六角ボルト	M20, L=200mm (ワッシャー付)	4 組	SUS304
GキャップE	φ230-20 (ボルトM10付)	8 組	硬質塩ビ

A-A断面図 S=1:55

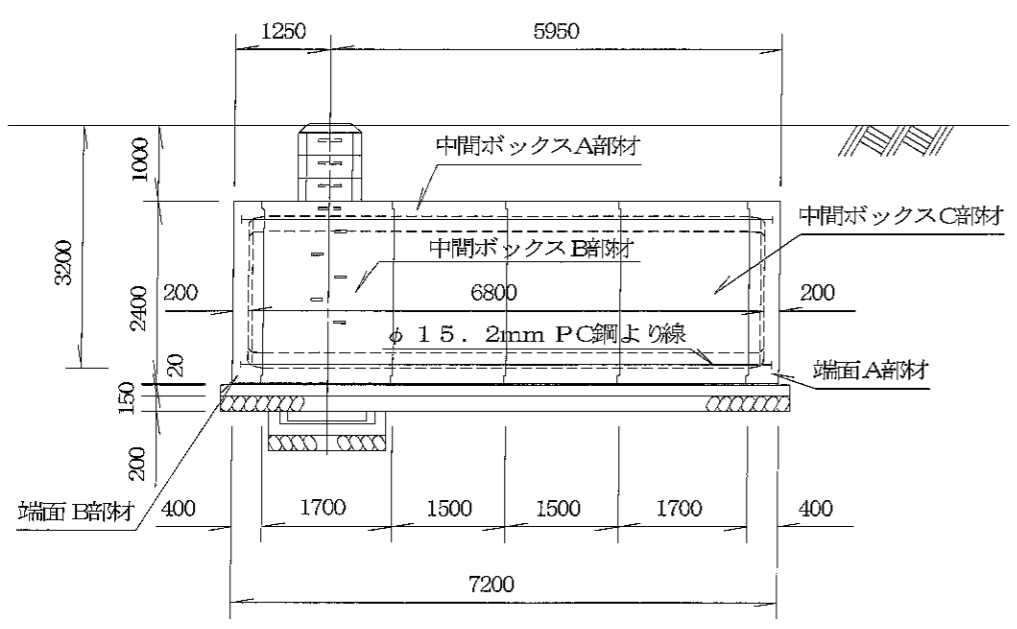


※内面防水は、コーティング仕様とする。
※日本消防設備安全センターの認定品である。

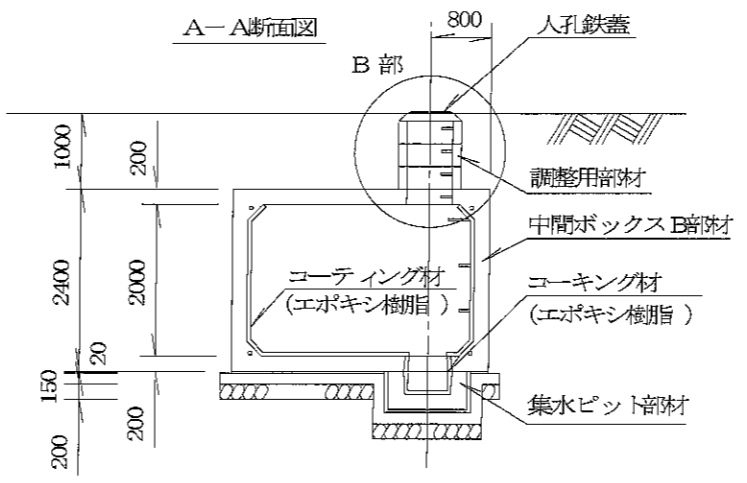
名称	耐震性貯水槽	規格	D40-I-A-0.0/1.0
単位	個	施工図	区番
大丸コンクリート株式会社			

耐震性貯水槽 D40-I-A-0.0/1.0

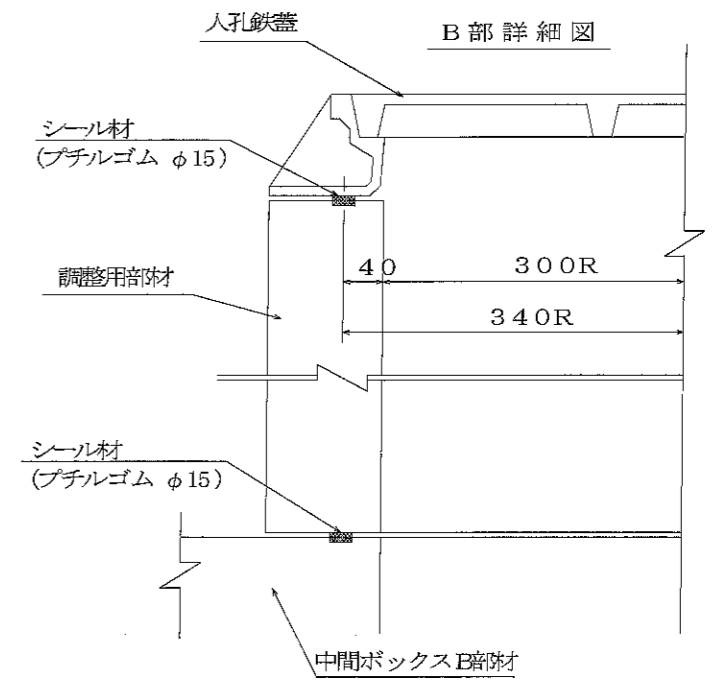
側面図



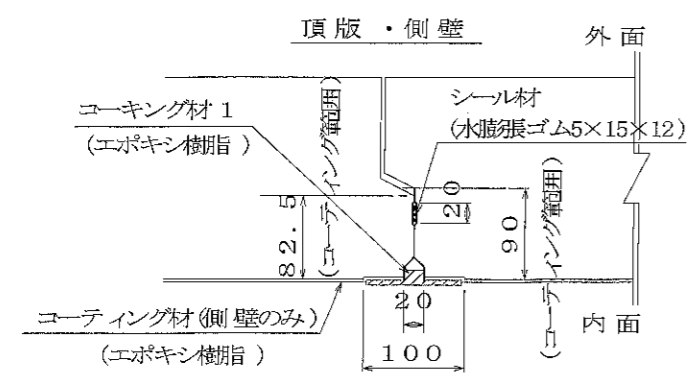
A-A断面図



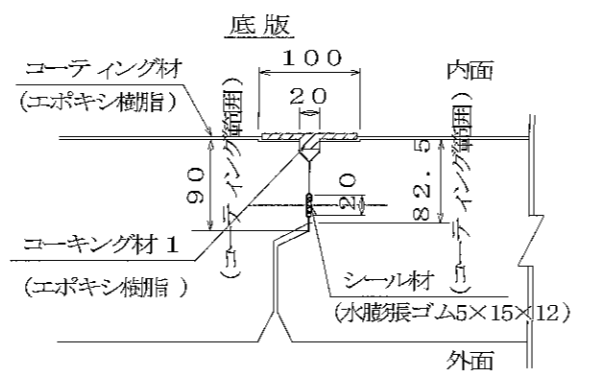
B部詳細図



頂版・側壁



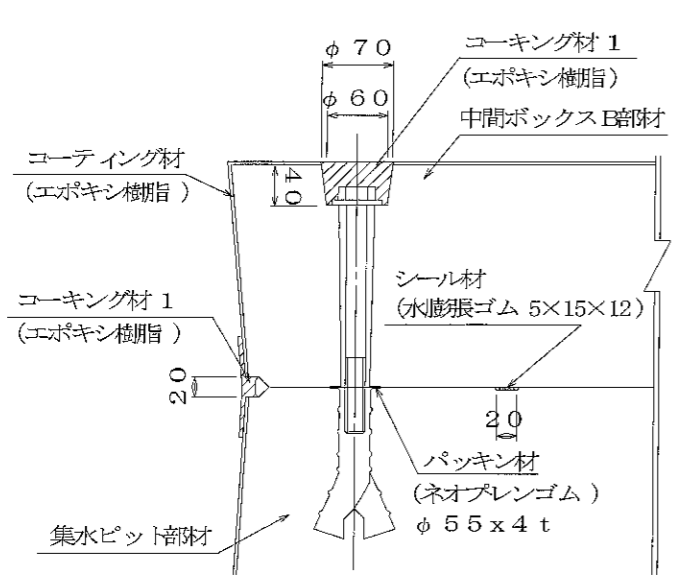
継手部詳細図



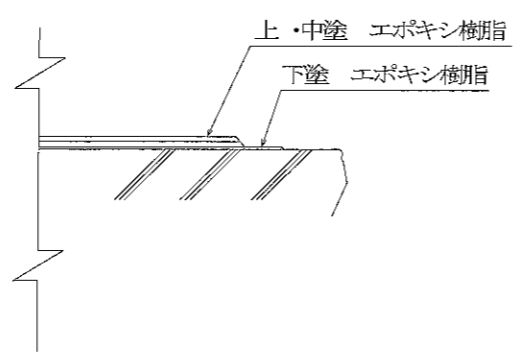
止水仕様 (防水工) 材料表

種別	算式	数量	備考	
コーティング材	$\{2.60+2 \times 1.60+4 \sqrt{2} \times 0.20\} \times \{6.40+2 \times 0.20\} + \{3.00 \times 2.00-4 \times 0.20 \times 0.20 / 2\} \times 2 + 0.6 \times \pi \times 0.50 \times 1+5 \times \{0.68+0.74\}$	67.0 m ²	エポキシ樹脂	
コーキング材1	$\{2 \times 2.60+2 \times 1.60+4 \sqrt{2} \times 0.20\} \times 5+0.64 \times \pi \times 1$	49.7 m	"	
シール材	中間ボックス部材 端面部材	$2 \times 3.00+2 \times 2.00+4 \sqrt{2} \times 0.135+0.4\} \times 5$	55.8 m	水膨張ゴム 5×15×12
	集水ピット部材	$\{4 \times 0.84+0.2\} \times 1$	3.6 m	
	調整用部材	$\{2 \times \pi \times 0.34+0.2\} \times 4 \times 1$	9.3 m	ブチルゴム φ15
集水ピット連結部	コーキング材1	$0.04 / 3 \times \{ \pi \times 0.07 \times 0.07 / 4 + \pi \times 0.06 \times 0.06 / 4 + \sqrt{\pi \times 0.07 \times 0.07 / 4 + \pi \times 0.06 \times 0.06 / 4} \} \times 4$	0.001 m ³	エポキシ樹脂
	パッキン材		4 ケ	ネオプレンゴム φ55×4 t

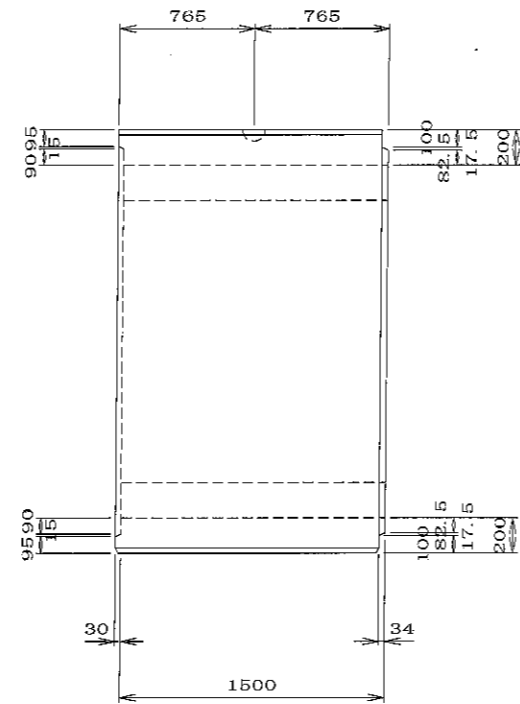
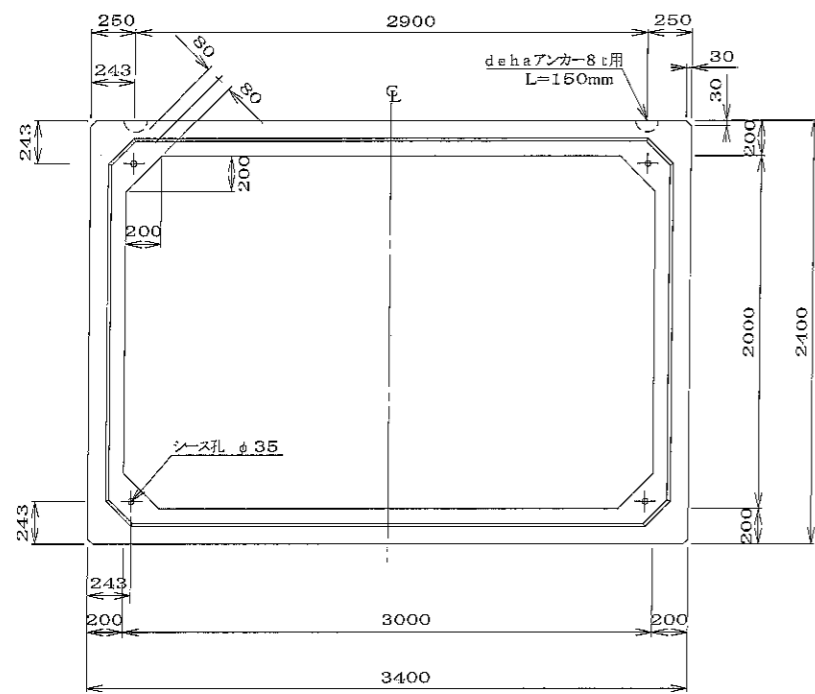
集水ピット連結部詳細図



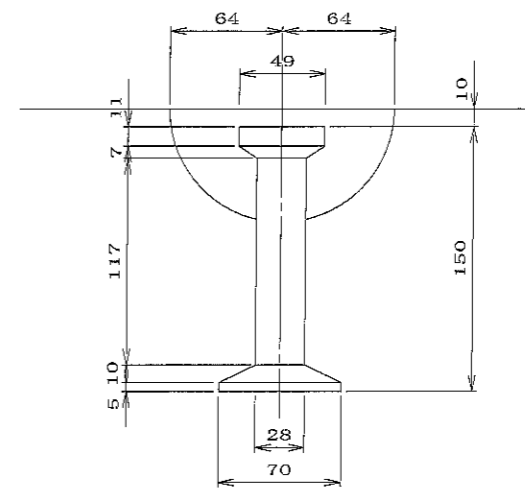
コーティング詳細図 (オプション)



名称	耐震性貯水槽		規格	D40-I-A-0.0/1.0	
年月日	縮尺		区分	止水区	図番
部氏	課長	照査	設計	製図	
大丸コンクリート株式会社					

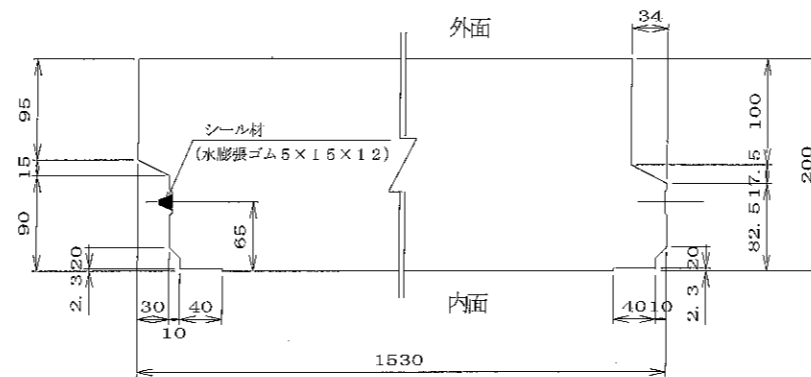
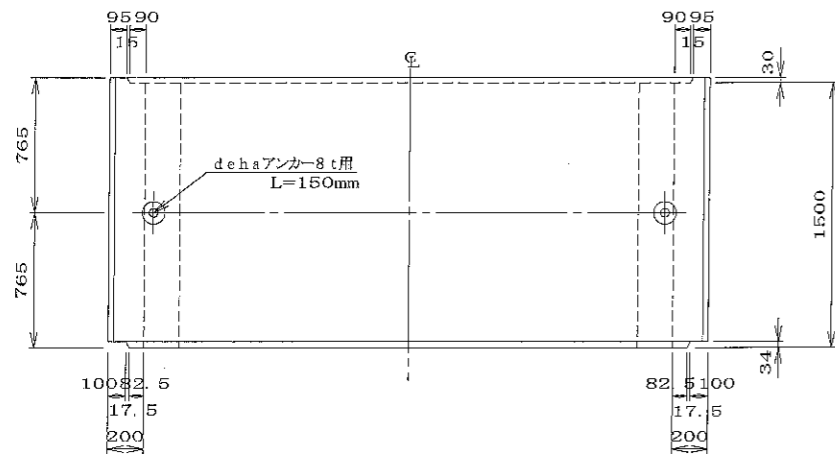


dehaアンカー8t用詳細図 S=1/3

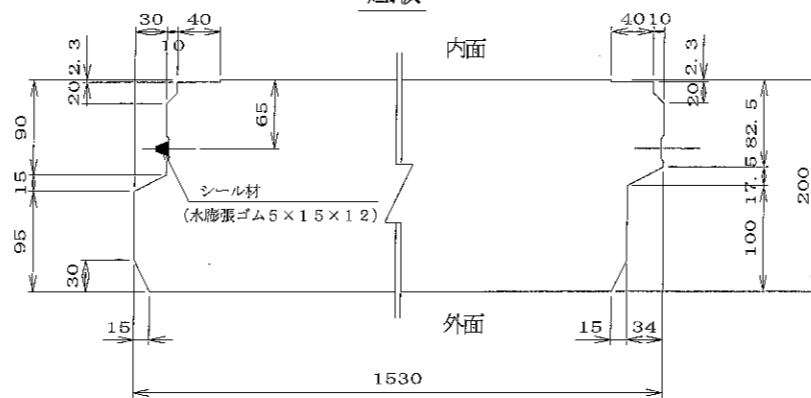


目地密着詳細図 S=1/5

頂板 側壁



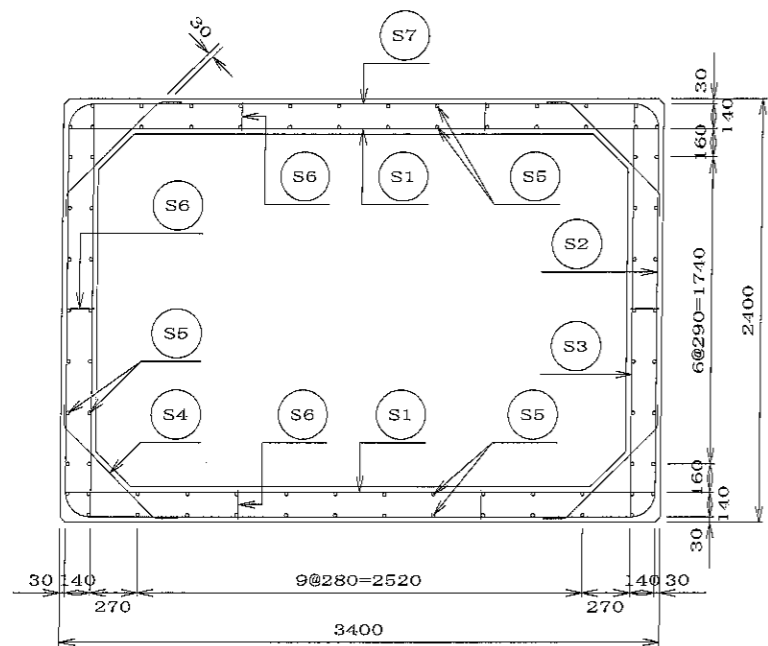
底板



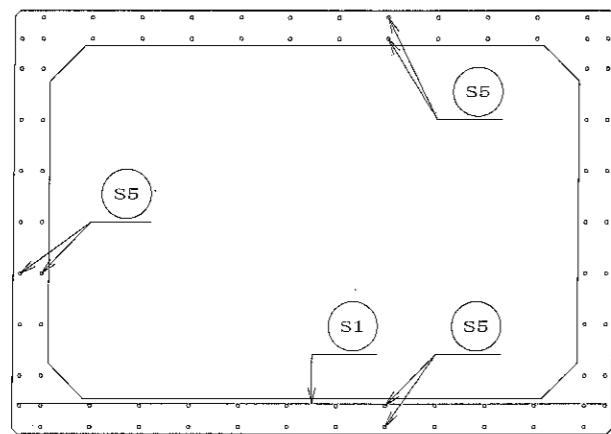
材料表

名称	規格	数量	備考
吊り金具	dehaアンカー8t用 L=150mm	2 個	
コンクリート体積		3.360 m ³	
鉄筋質量		460.743 kg	配筋図参照
製品質量		8190 kg	

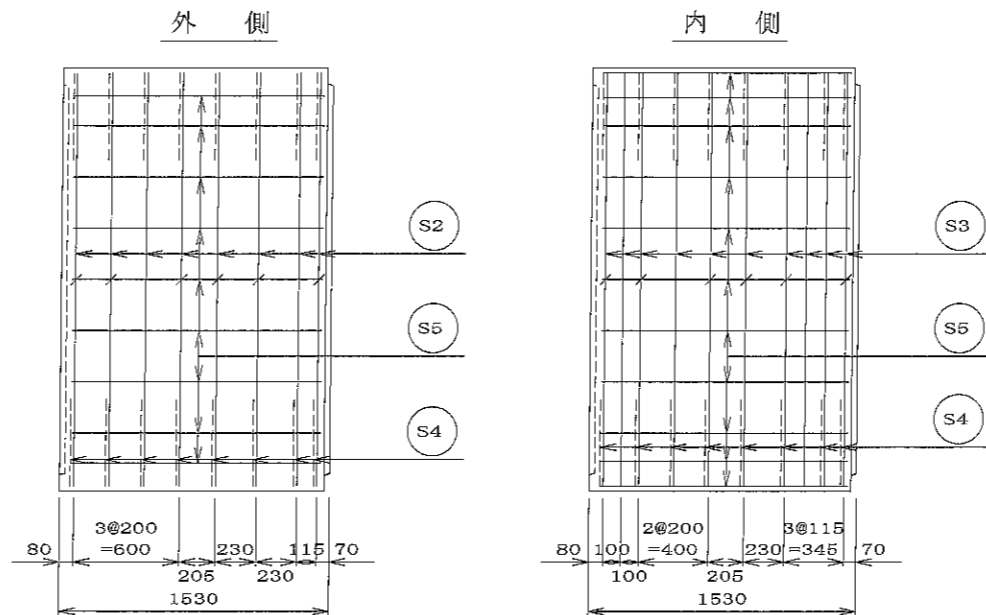
名称	二次製品防火水槽・二次製品耐震性貯水槽 共有 Aタイプ 中間ボックスA部材			規格	
年月日	H17. 2. 9	縮尺	1/3, 1/5, 1/30	区分	製品図 図番 S-0503001
部長	(松井) 課長	(高橋) 照査	(三好) 設計	(小谷) 製図	(大菅)
大丸コンクリート株式会社					



A-A断面図



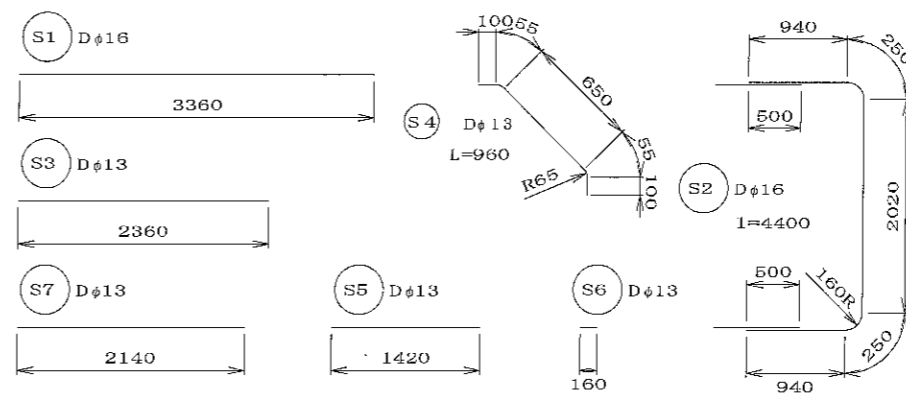
側壁



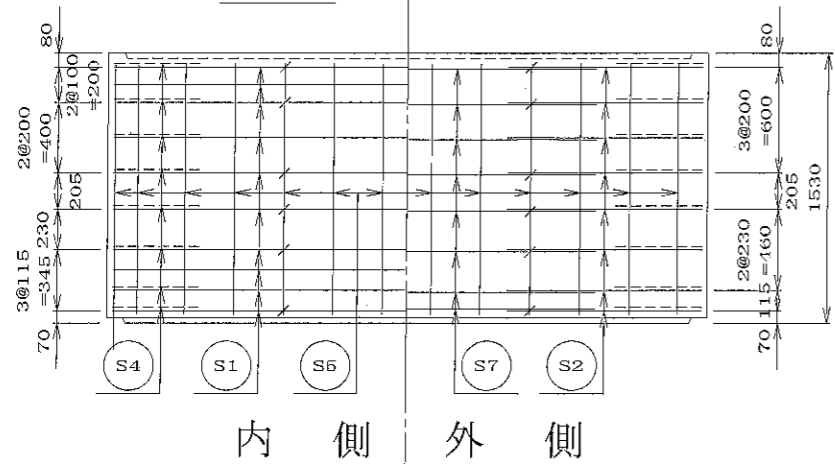
材料表

名称	径	本数	長さ m	m当り質量 kg	質量 kg	形状
鉄筋 S1	Dφ16	23	3.360	1.560	120.657	—
// S2	Dφ16	16	4.400	1.560	109.824	┌
// S3	Dφ13	20	2.360	0.995	46.964	┌
// S4	Dφ13	32	0.960	0.995	30.566	—
// S5	Dφ13	80	1.420	0.995	113.032	—
// S6	Dφ13	36	0.160	0.995	5.731	┌
// S7	Dφ13	16	2.140	0.995	34.069	—
合計					460.743 kg	
コンクリート体積			3.360	m ³		
製品質量					8190 kg	

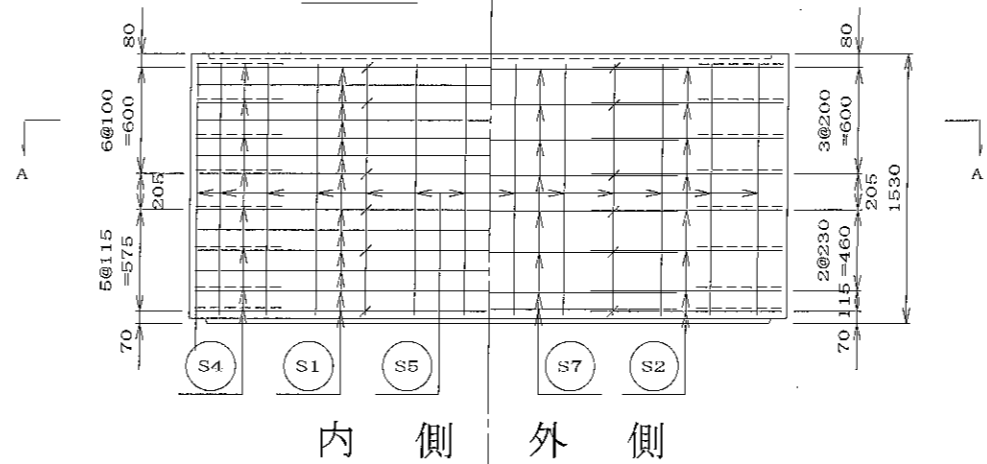
鉄筋加工図



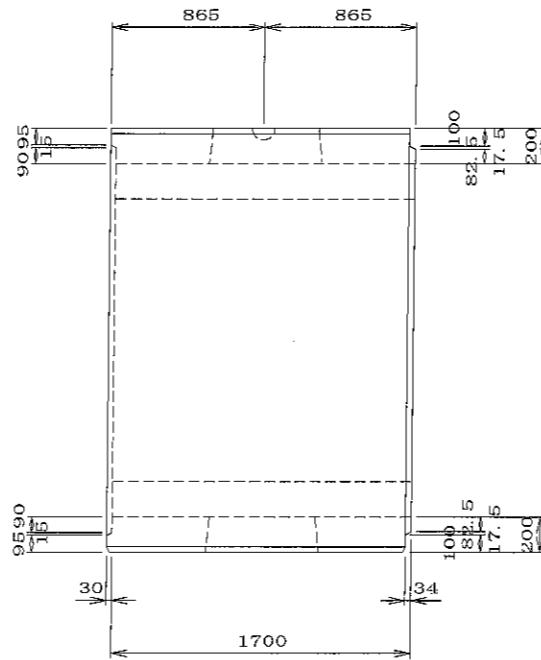
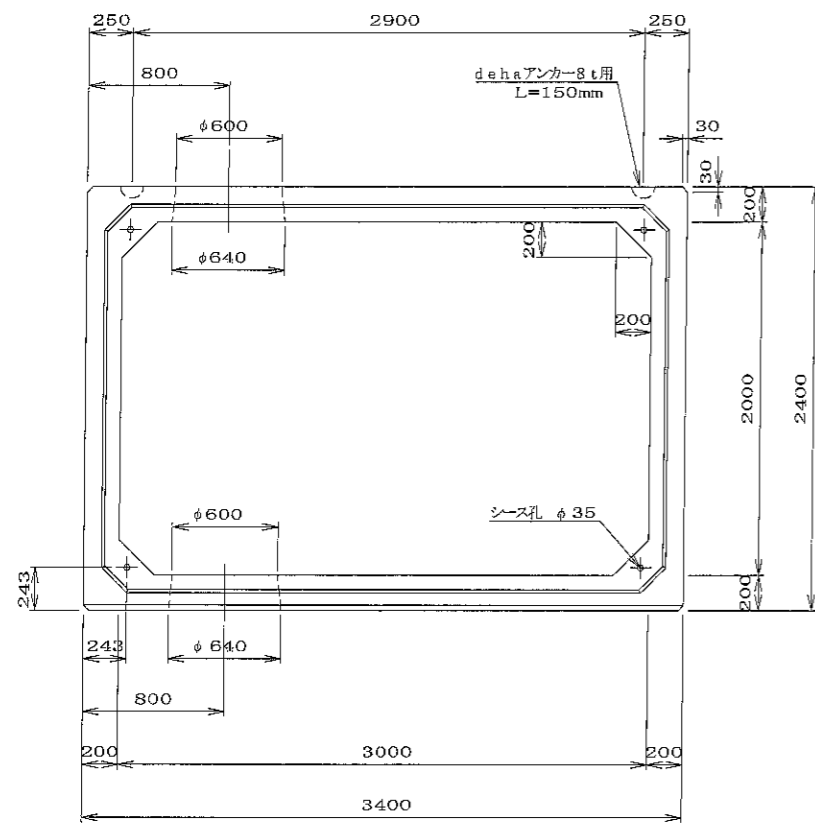
頂版



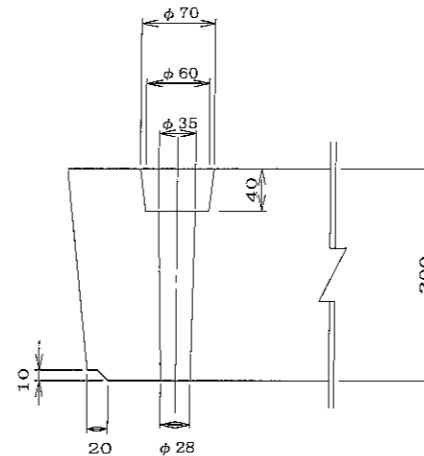
底版



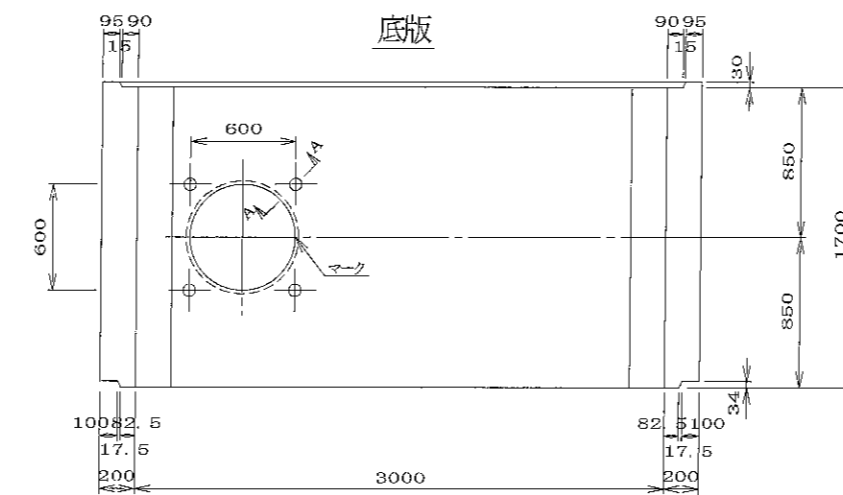
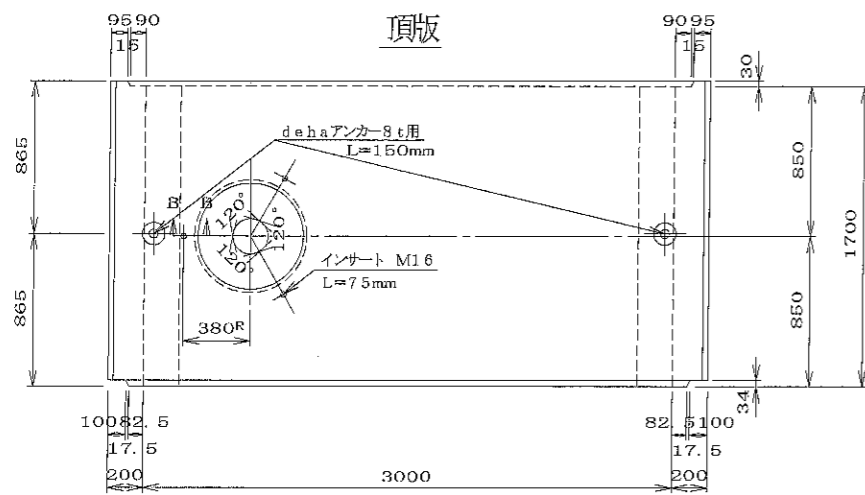
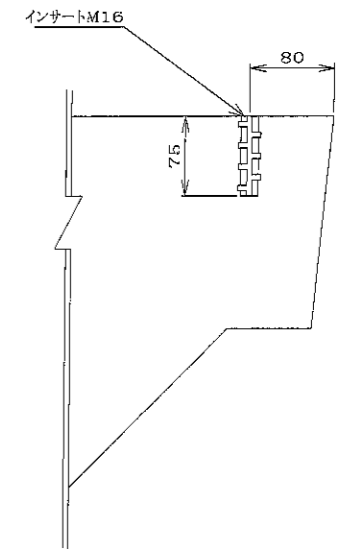
名称	二次製品防火水槽・二次製品耐震性貯水槽 共有 Aタイプ 中間ボックスA部材			規格	
年月日	H17. 2. 9	縮尺	1/30	区分	配筋図
図番	S-0503002				製図
部長	松井	課長	高橋	照査	三好
設計	小谷	製図	大菅		
大丸コンクリート株式会社					



A-A断面図 S=1/5



B-B断面図 S=1/5



材料表

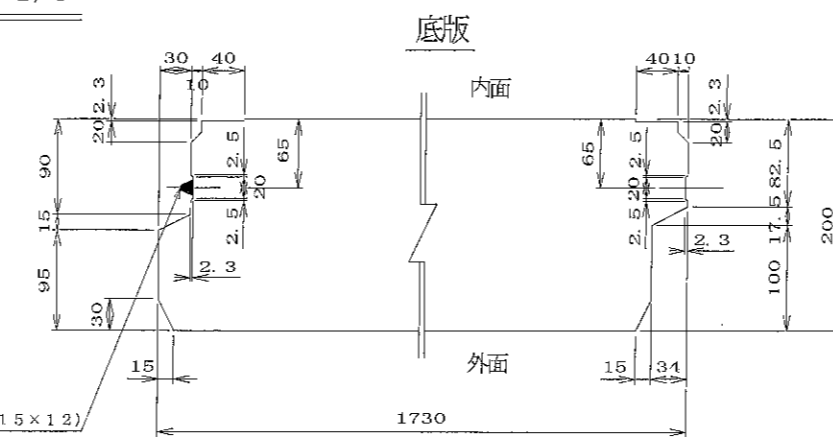
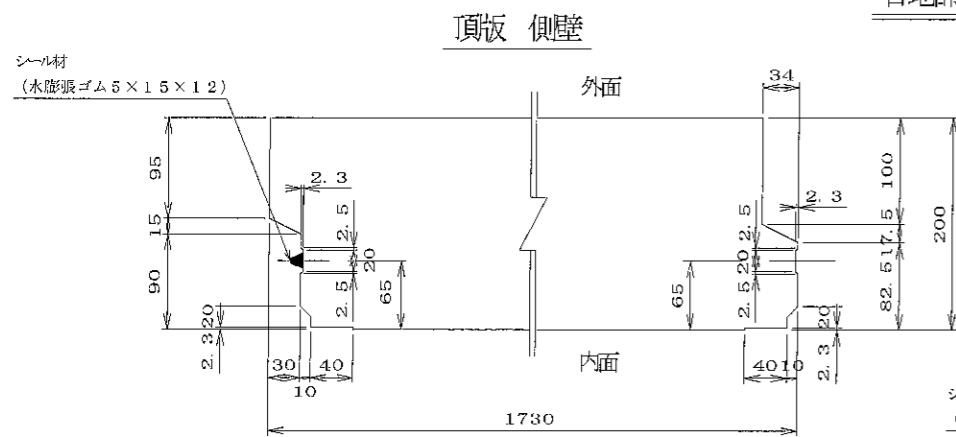
名称	規格	数量	備考
吊り金具	dehaアンカー8t用 L=150mm	2個	
インサート	M16 L=75mm	3個	JLSインサート
コンクリート体積		3.687 m ³	
鉄筋質量		579.948 kg	配筋図参照
製出質量		9060 kg	

特別仕様

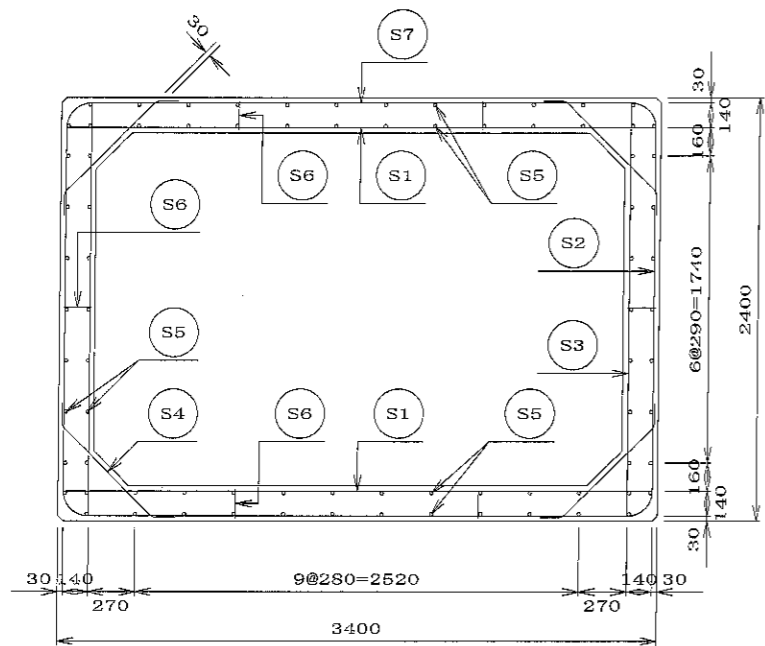
特別仕様	内容	適用	備考
足掛金物	セフティーステップ 又は 梯子	○	特別仕様図A参照
人孔鉄蓋受枠埋め込み	人孔φ600用受枠	○	"
排水管理め込み	頂板内に配管する	○	"
空気抜き管理め込み	"	○	"
斜角開口	"	○	"

注) 特別仕様は適宜組合せられるものとする。

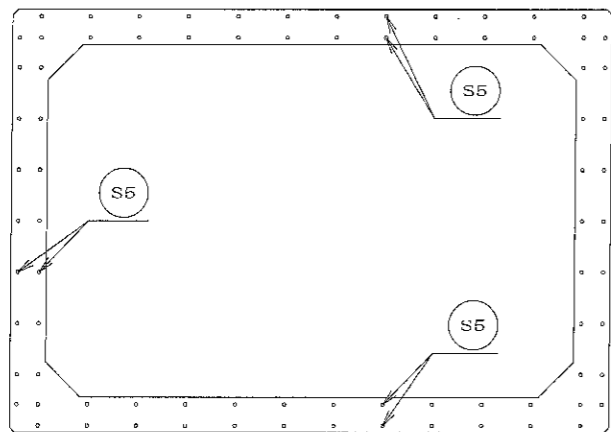
目地部詳細図 S=1/5



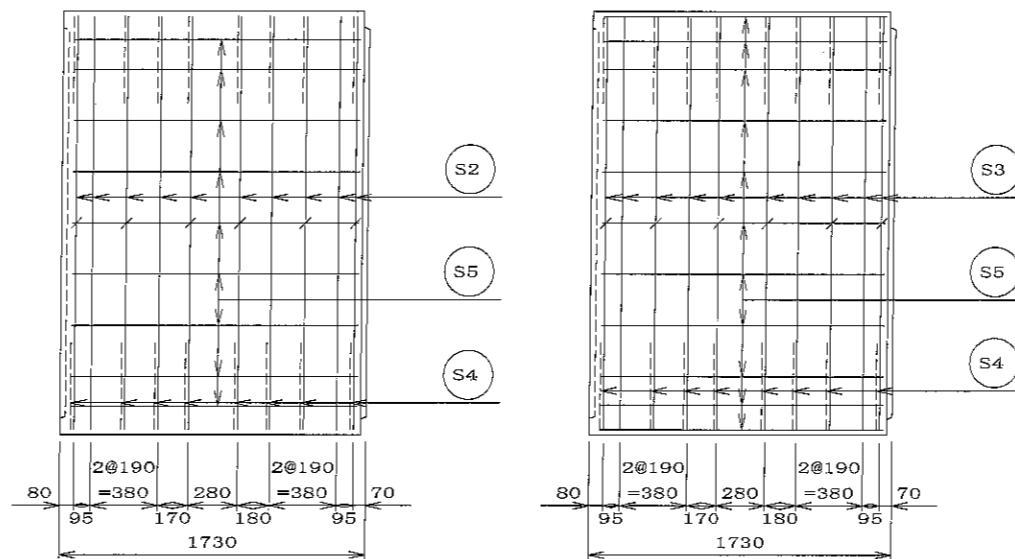
名	二次製品耐火水櫃・二次製品耐震性貯水櫃		規	
共有	Aタイプ			
中間ボックスB部材	基本仕様No.1			
称	φ600吸管投入孔1個有、ピット孔1個有		格	
年月日	H17. 2. 9	縮尺	1/5, 1/30	区分
部長	松井	課長	高橋	照査
			三好	設計
			小谷	製図
				製図
				大谷
大丸コンクリート株式会社				



A-A 断面図



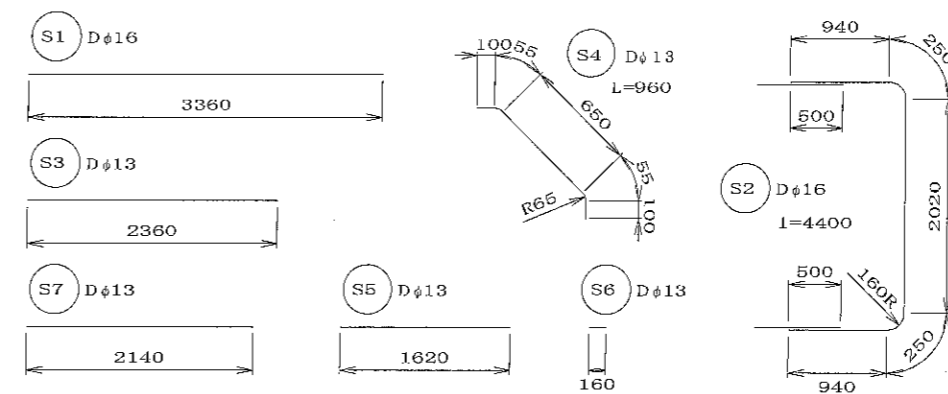
側壁
外側 内側



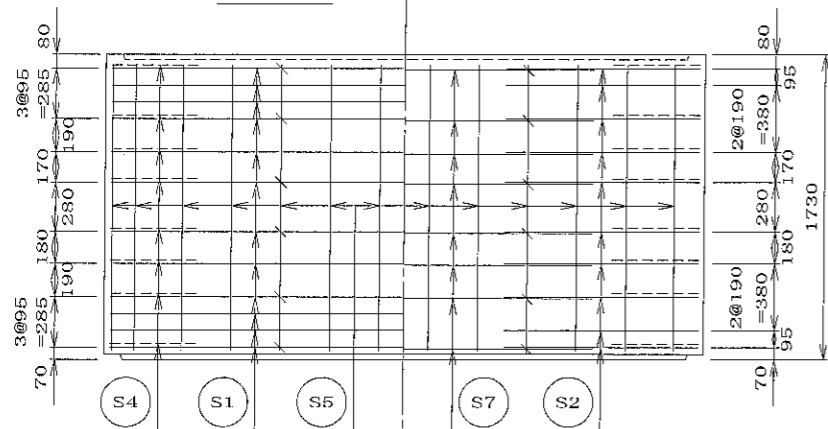
材料表

名称	径	本数	長さ m	m 当り 質量 kg	質量 kg	形状
鉄筋 S1	Dφ16	27	3.360	1.560	141.523	—
〃 S2	Dφ16	20	4.400	1.560	137.280	┌
〃 S3	Dφ13	20	2.360	0.995	46.964	┌
〃 S4	Dφ13	32	0.960	0.995	30.566	┌
〃 S5	Dφ13	80	1.620	0.995	128.952	—
〃 S6	Dφ13	36	0.160	0.995	5.731	┌
〃 S7	Dφ13	16	2.140	0.995	34.069	—
合計					525.085	kg
コンクリート体積				3.808	m ³	
製品質量					9280	kg

鉄筋加工図



頂版



内側 外側

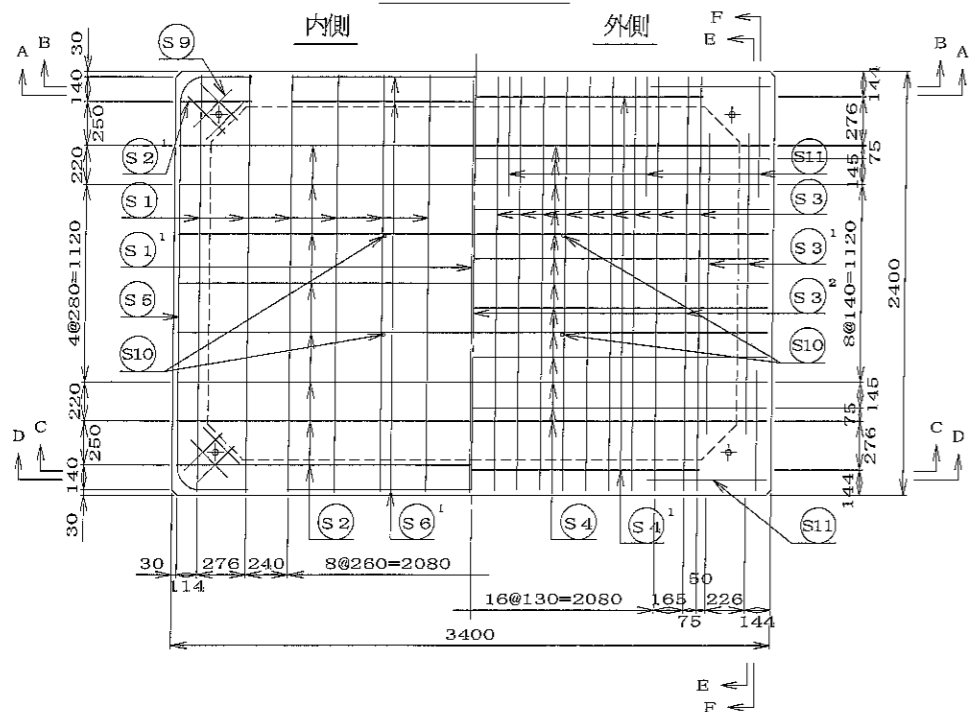
底版



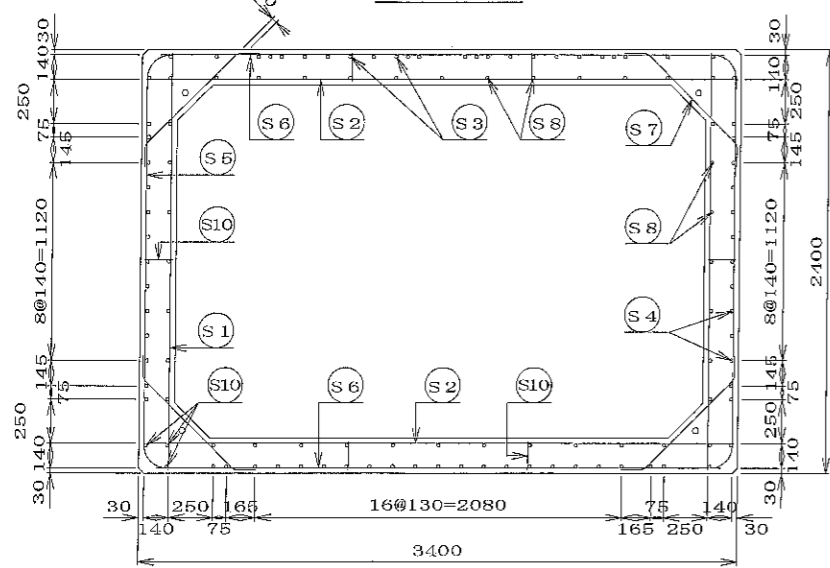
内側 外側

名	二次製品防水水槽・二次製品耐震性貯水槽 共有 Aタイプ			規	
称	中間ボックスC部材			格	
年月日	H17. 2. 9	縮尺	1/30	区分	配筋図
部長	松井 課長	高橋 監査	三好 設計	小谷 製図	S-0503004
大丸コンクリート株式会社					

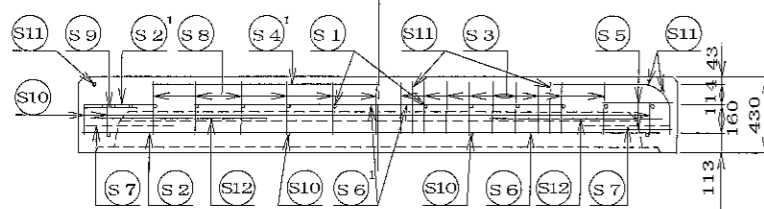
端面部分



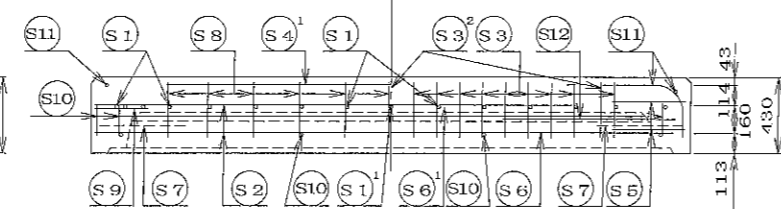
張り出し部分



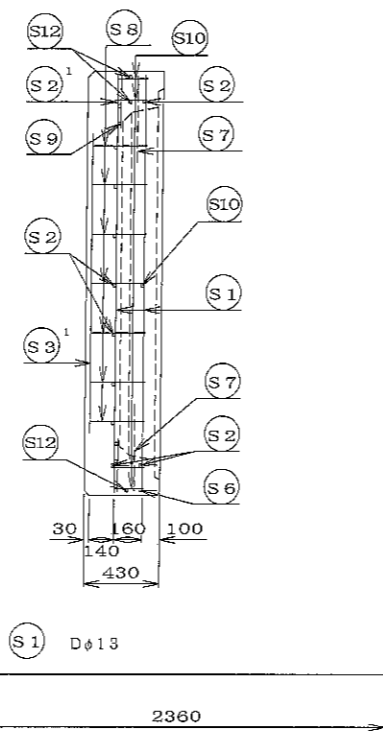
A-A断面図



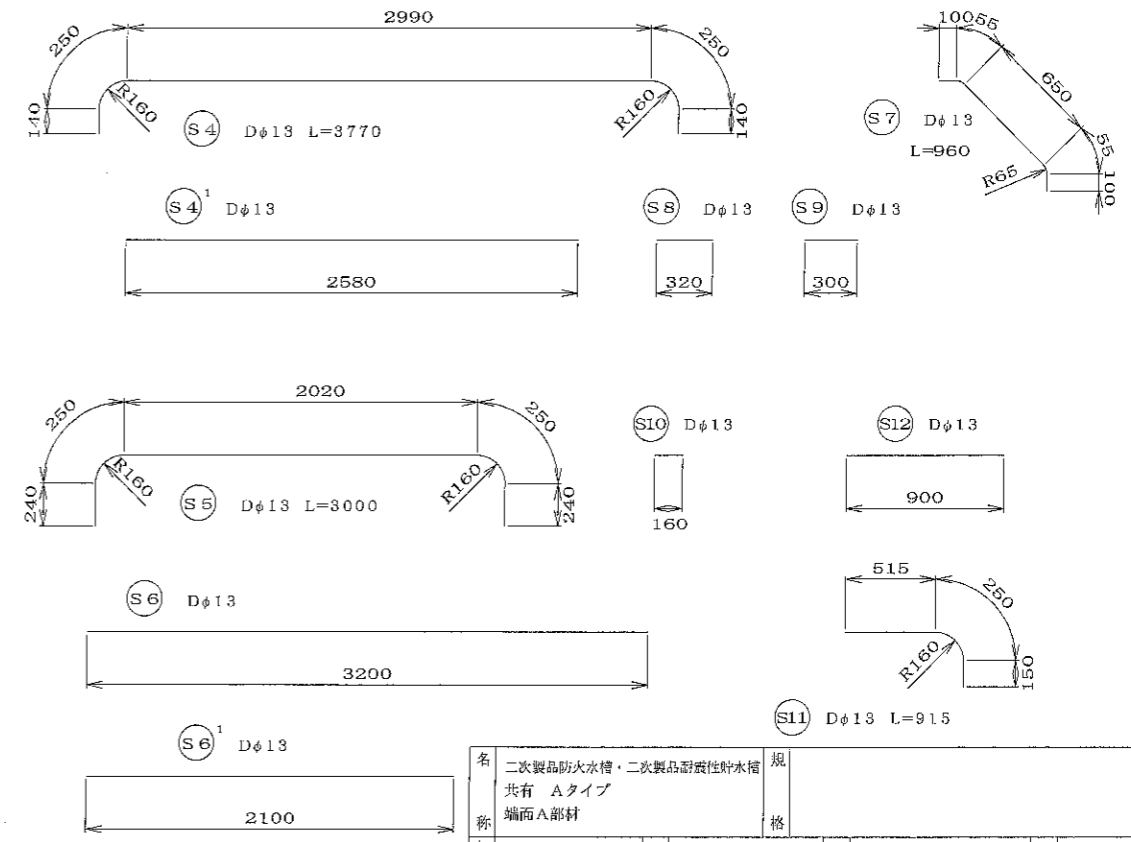
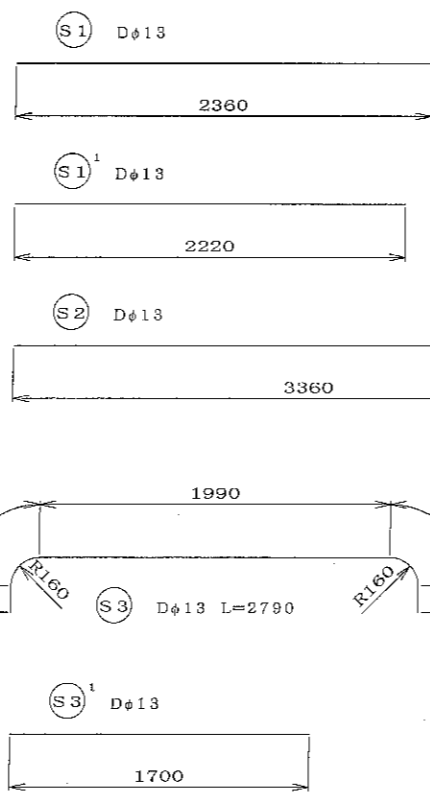
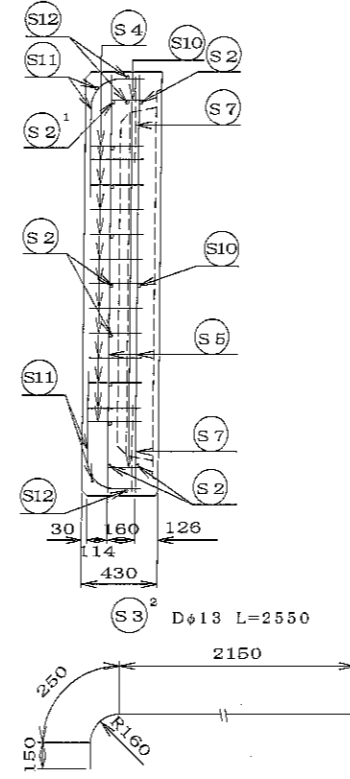
B-B断面図



E-E断面図



F-F断面図



材料表

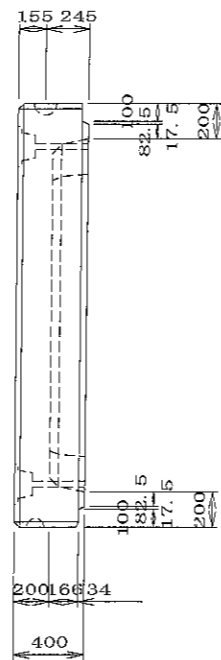
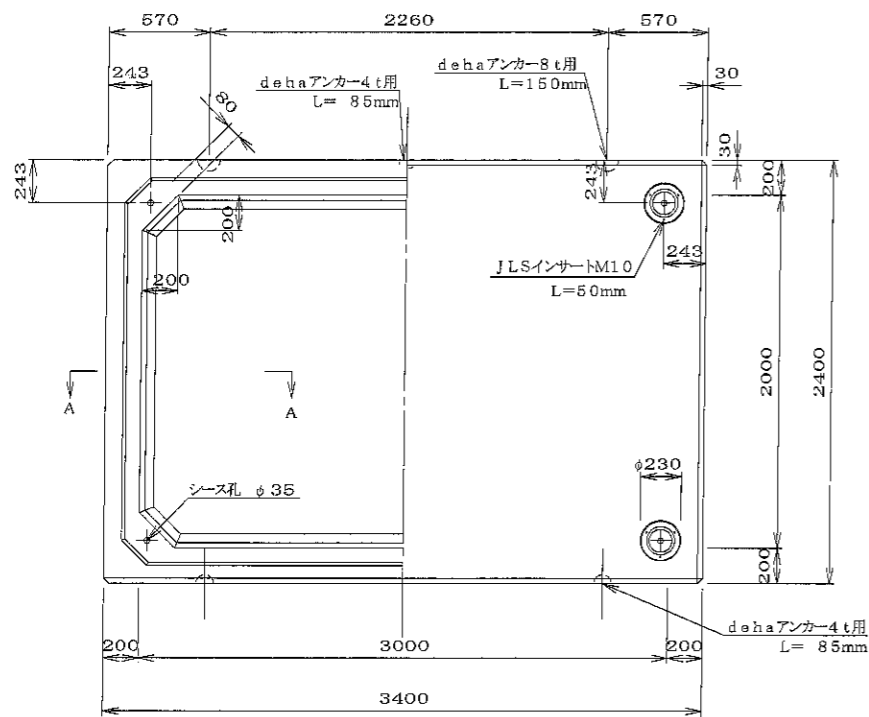
名称	径	本数	長さ (m)	m当り質量 (kg)	数量	備考
S1	Dφ13	14	2.360	0.995	32.875	
S1 ¹	Dφ13	1	2.220	"	2.209	
S2	Dφ13	10	3.360	"	33.432	
S2 ¹	Dφ13	2	0.410	"	0.816	
S3	Dφ13	18	2.790	"	49.969	
S3 ¹	Dφ13	4	1.700	"	6.766	
S3 ²	Dφ13	3	2.550	"	7.612	
S4	Dφ13	13	3.770	"	48.765	
S4 ¹	Dφ13	2	2.580	"	5.134	
S5	Dφ13	4	3.000	"	11.940	
S6	Dφ13	2	3.200	"	6.368	
S6 ¹	Dφ13	3	2.100	"	6.269	
S7	Dφ13	4	0.960	"	3.821	
S8	Dφ13	36	0.320	"	11.462	
S9	Dφ13	16	0.300	"	4.776	#
S10	Dφ13	22	0.160	"	3.502	
S11	Dφ13	12	0.915	"	10.925	
S12	Dφ13	6	0.900	"	5.373	
合計					252.014 kg	
吊り金具	dehaアンカー8t用2ヶ					
吊り金具	dehaアンカー4t用3ヶ					
コンクリート体積	2.164 m ³					
製品質量	5230 kg					

名 二次製品防火水櫃・二次製品耐震性水櫃 規
 共有 Aタイプ
 端面A部材 格

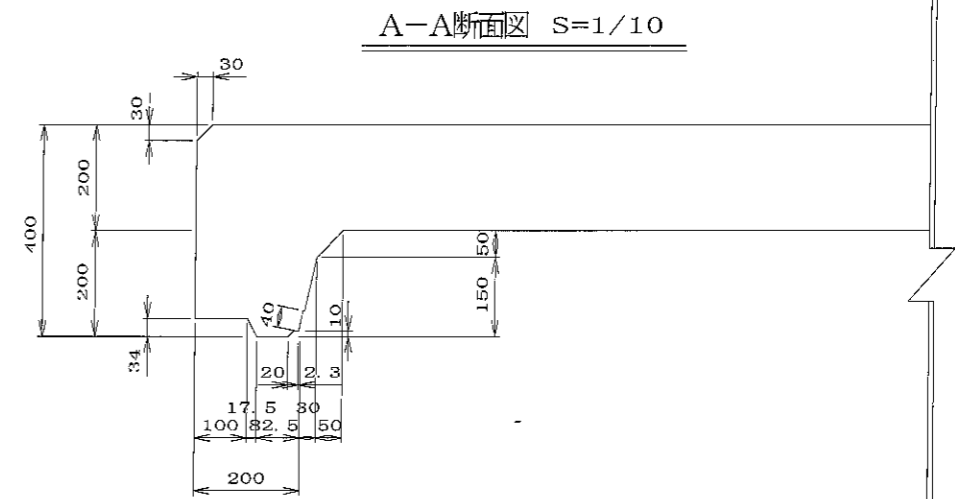
縮尺 1/30 区分 配筋図 図番 S-0503050

松井 課長 (高橋) 照査 (三好) 設計 (小谷) 製図 (大管)

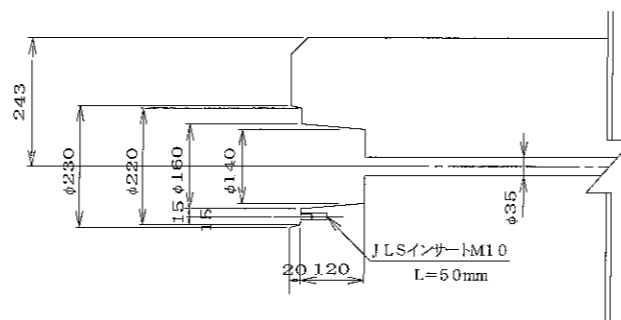
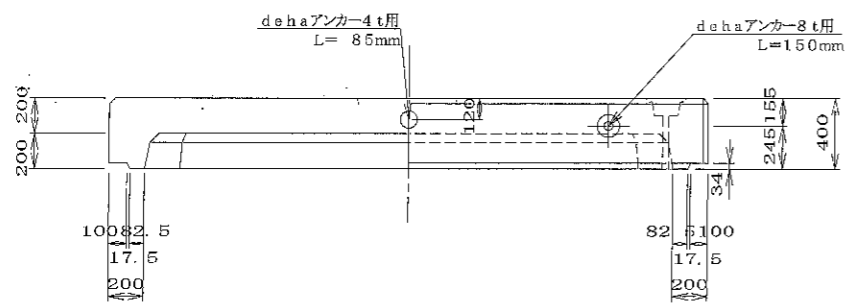
大丸コンクリート株式会社



定着部断面図 S=1/10



A-A断面図 S=1/10



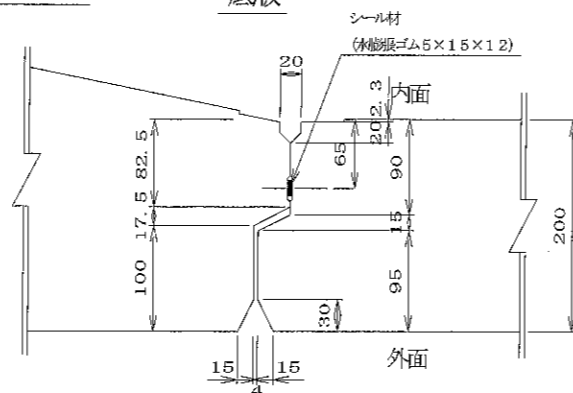
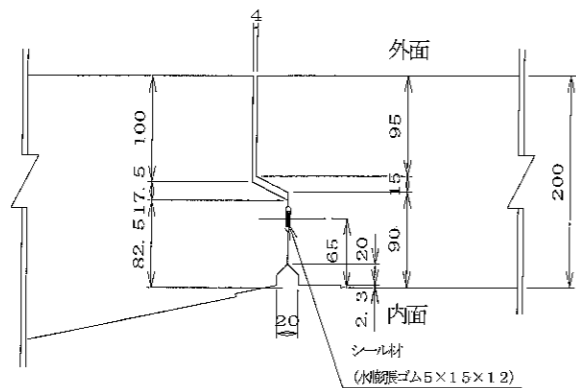
材料表

名称	規格	数量	備考
吊り金具	dehaアンカー-8t用 L=150mm	2 個	
吊り金具	dehaアンカー-4t用 L=85mm	3 個	
インサート	M10 L=50mm	12 個	JLSインサート
コンクリート体積		2.101 m ³	
鉄筋質量		252.014 kg	配筋図参照
製品質量		5085 kg	

頂板 側壁

目地部詳細図 S=1/5

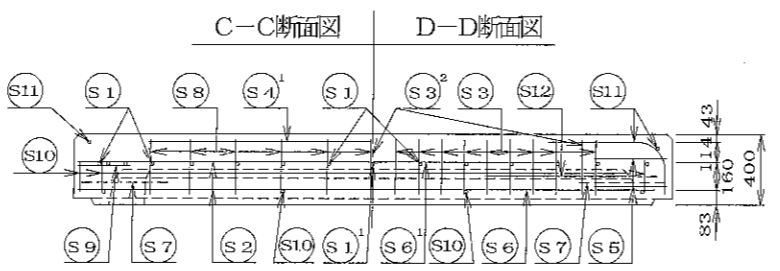
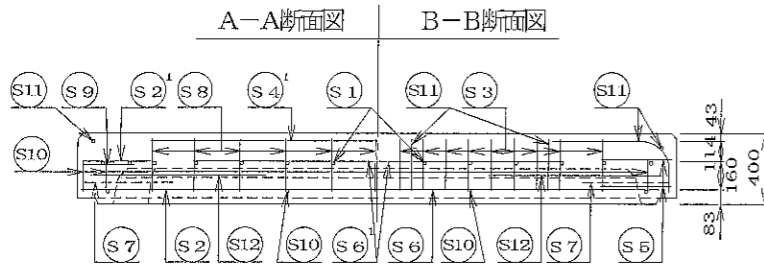
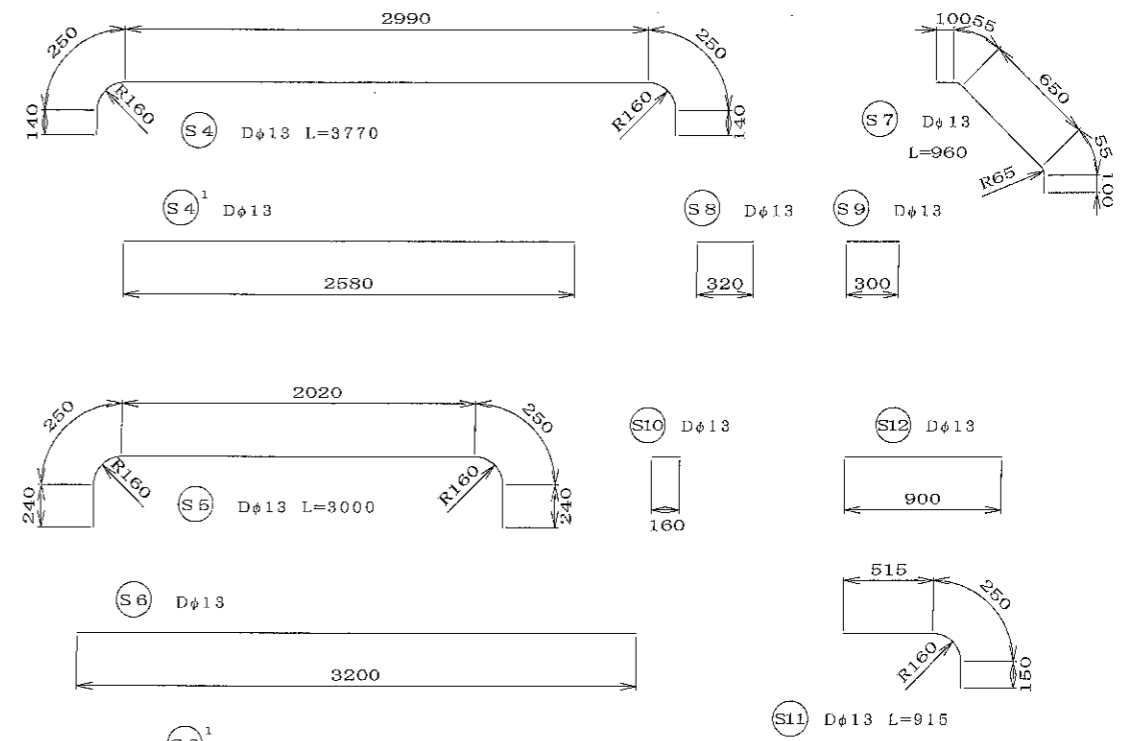
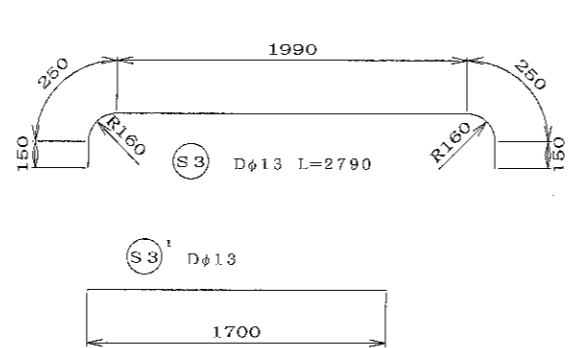
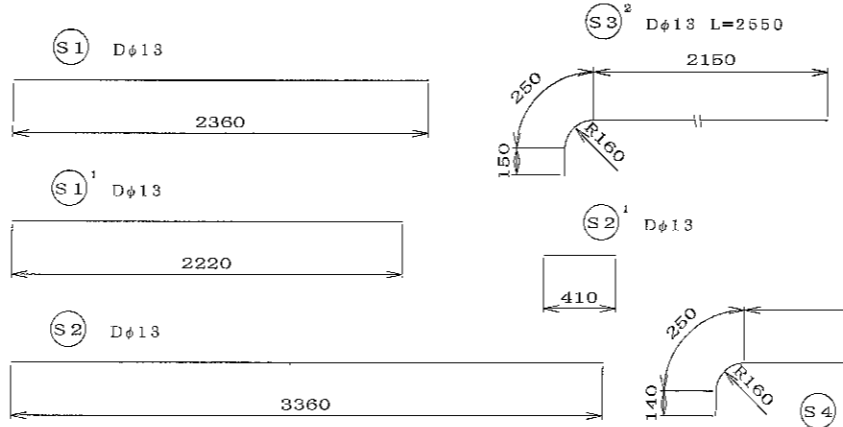
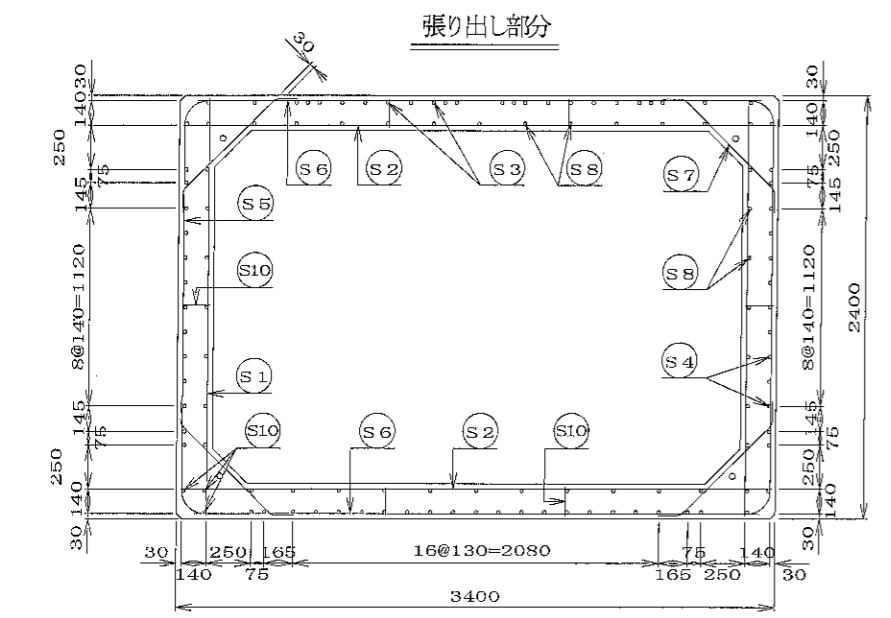
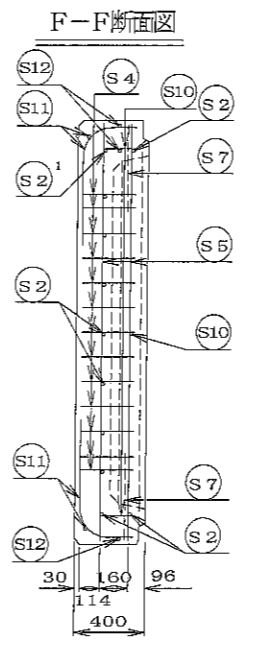
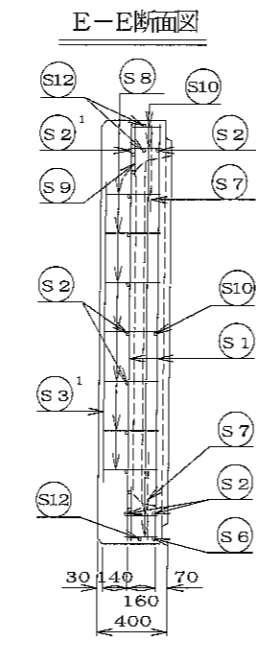
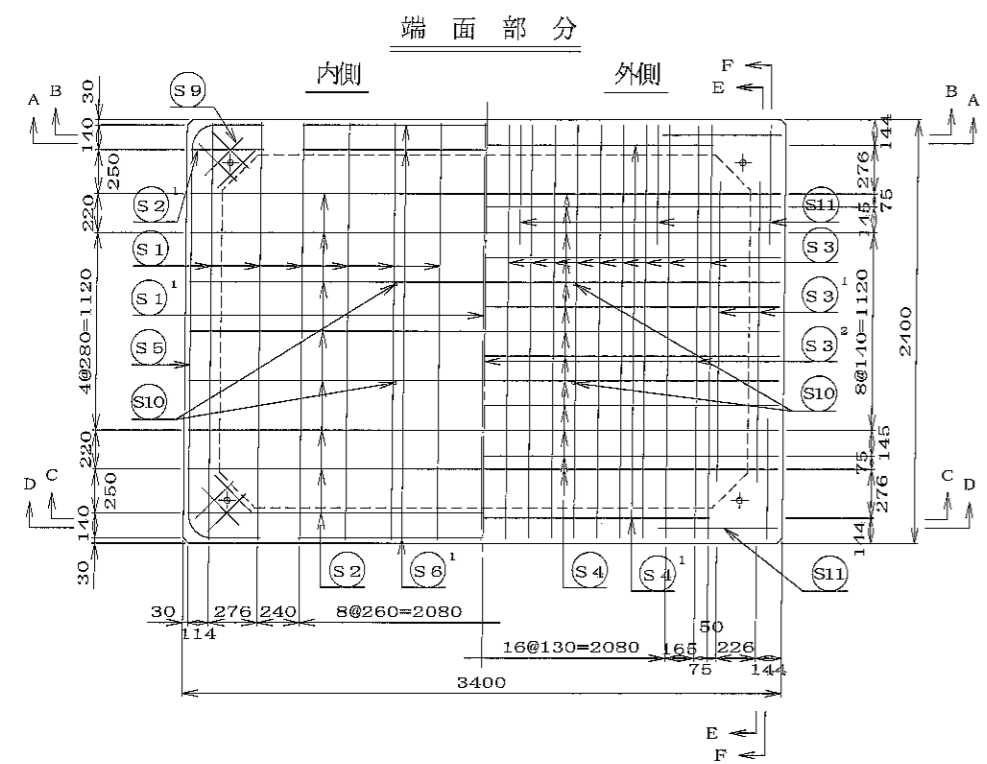
底板



名称	二次製品、防火水槽・二次製品、耐震性貯水槽 共有 Aタイプ 端面B部材		規格				
年月日	1117. 2. 9	縮尺	1/5, 1/10, 1/30	区分	製品図	図番	S-0503051
部長	松井 課長	高橋 監査	三好 設計	小谷 製図	大菅		
大丸コンクリート株式会社							

材 料 表

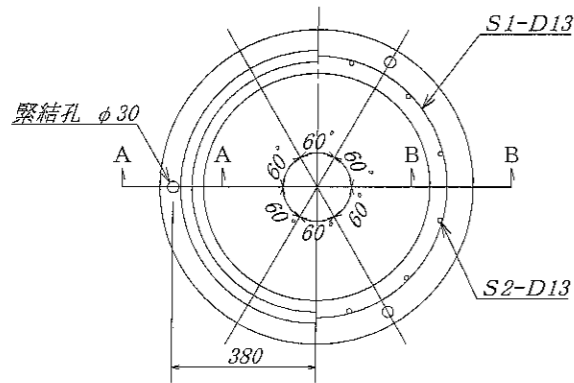
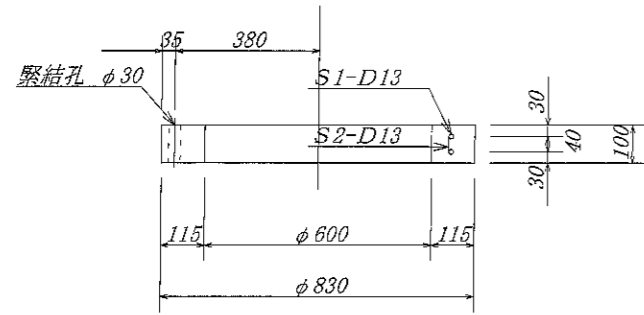
名 称	径	本 数	長 さ (m)	m当り質量 (kg)	数 量	備 考
Ⓢ1	Dφ13	14	2.360	0.995	32.875	
Ⓢ1 ¹	Dφ13	1	2.220	"	2.209	
Ⓢ2	Dφ13	10	3.360	"	33.432	
Ⓢ2 ¹	Dφ13	2	0.410	"	0.816	
Ⓢ3	Dφ13	18	2.790	"	49.969	
Ⓢ3 ¹	Dφ13	4	1.700	"	6.766	
Ⓢ3 ²	Dφ13	3	2.550	"	7.612	
Ⓢ4	Dφ13	13	3.770	"	48.765	
Ⓢ4 ¹	Dφ13	2	2.580	"	5.134	
Ⓢ5	Dφ13	4	3.000	"	11.940	
Ⓢ6	Dφ13	2	3.200	"	6.368	
Ⓢ6 ¹	Dφ13	3	2.100	"	6.269	
Ⓢ7	Dφ13	4	0.960	"	3.821	
Ⓢ8	Dφ13	36	0.320	"	11.462	
Ⓢ9	Dφ13	16	0.300	"	4.776	#
Ⓢ10	Dφ13	22	0.160	"	3.502	
Ⓢ11	Dφ13	12	0.915	"	10.925	
Ⓢ12	Dφ13	8	0.900	"	5.373	
合 計					252.014 kg	
吊り金具	dehaアンカー8t用2ヶ					
吊り金具	dehaアンカー4t用3ヶ					
コンクリート体積	2.101 m ³					
製品質量	5085 kg					



名 称	二次製品防水水槽・二次製品耐震性貯水槽 共有 Aタイプ 端面B部材					規 格
年月日	H17. 2. 9	縮尺	1/30	区分	配筋図	図番 S-0503052
部長	松井 謙長	課長	高橋 照彦	三好 好	設計	小谷 大

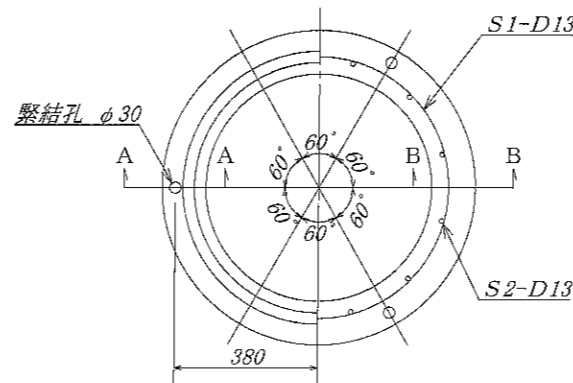
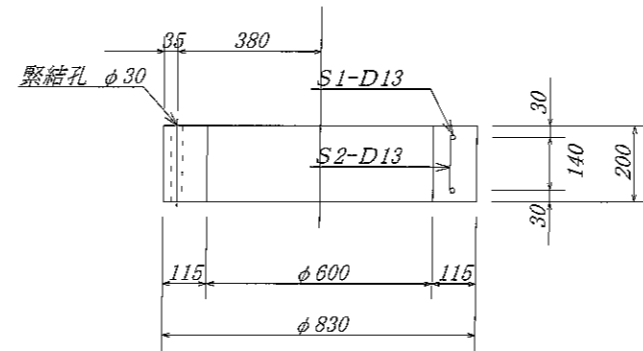
大丸コンクリート株式会社

調整用部材 RH100



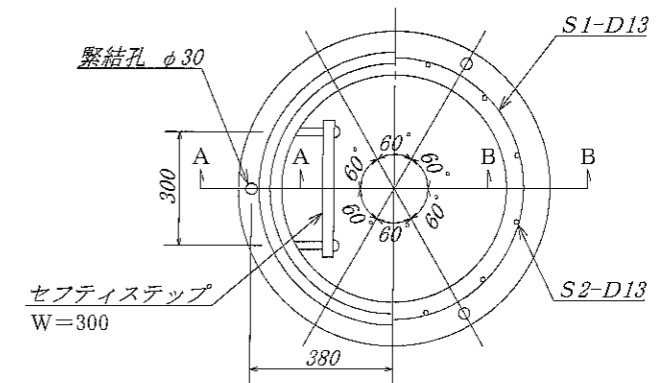
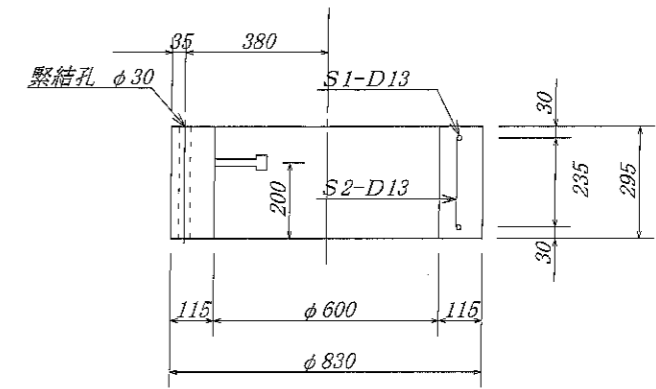
名称	径	本数	長さ	m当り重量	重量	形状
鉄筋S1	D13	2	2.400	0.995	4.776	○
鉄筋S2	D13	12	0.060	0.995	0.716	
合計					5.492 Kg	
コンクリート体積				0.026	m ³	
製品重量				65	Kg	

調整用部材 RH200



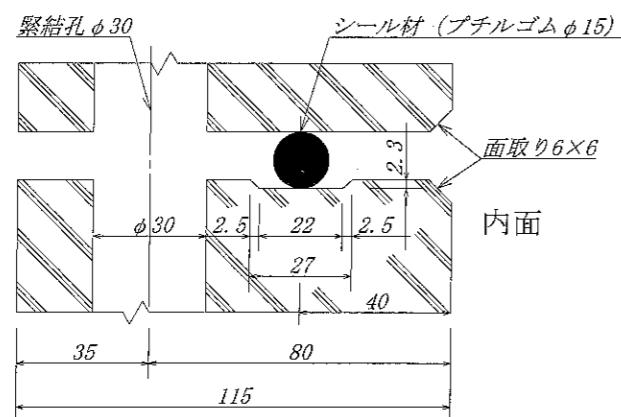
名称	径	本数	長さ	m当り重量	重量	形状
鉄筋S1	D13	2	2.400	0.995	4.776	○
鉄筋S2	D13	12	0.155	0.995	1.851	
合計					6.627 Kg	
コンクリート体積				0.050	m ³	
製品重量				121	Kg	

調整用部材 RH300

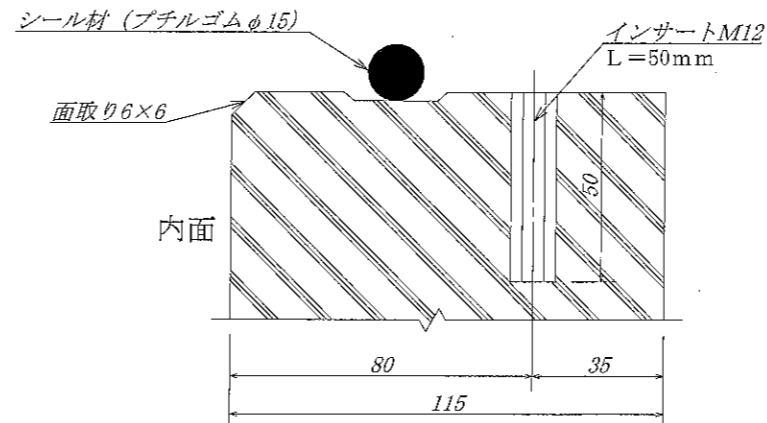


名称	径	本数	長さ	m当り重量	重量	形状
鉄筋S1	D13	2	2.400	0.995	4.776	○
鉄筋S2	D13	12	0.255	0.995	3.045	
合計					7.821 Kg	
ステップ			セフティーステップ W=300×1ヶ			
コンクリート体積				0.076	m ³	
製品重量				183	Kg	

A-A 断面図 S=1/1

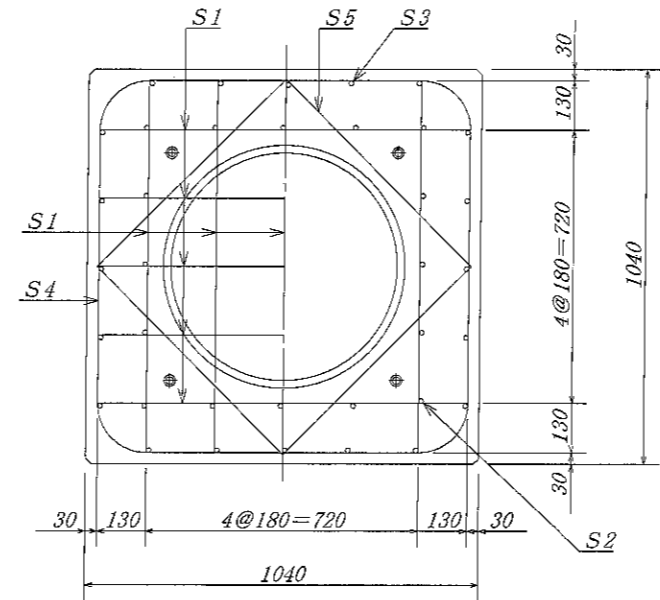


B-B 断面図 S=1/1

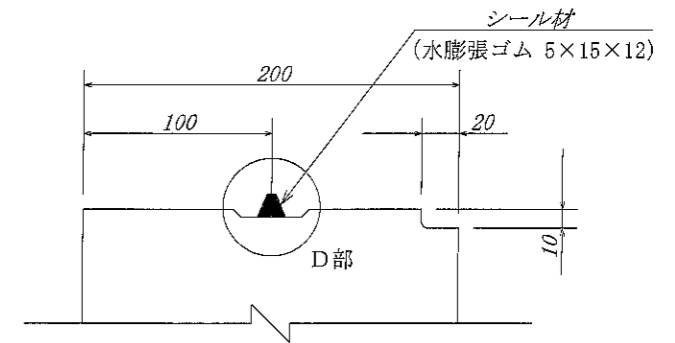


名称	耐震性貯水槽			規格	
年月日		縮尺		区分	
				図番	
大丸コンクリート株式会社					

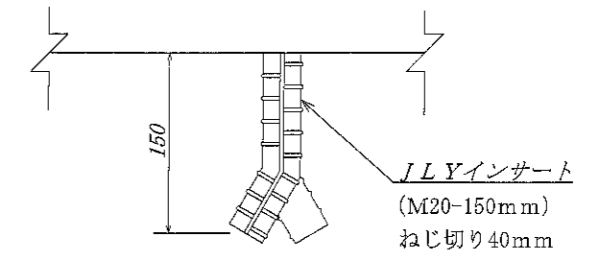
A - A 断面図



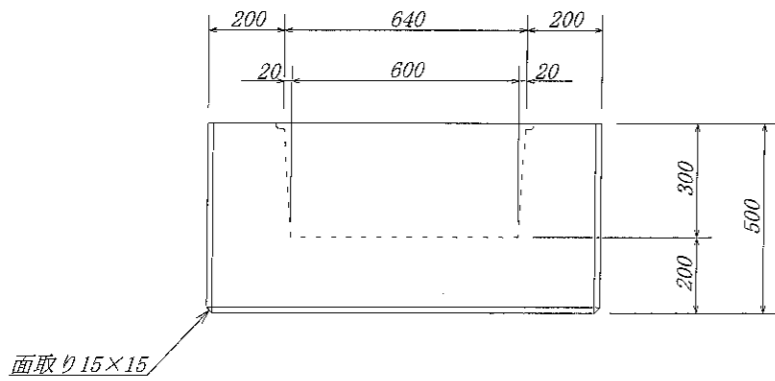
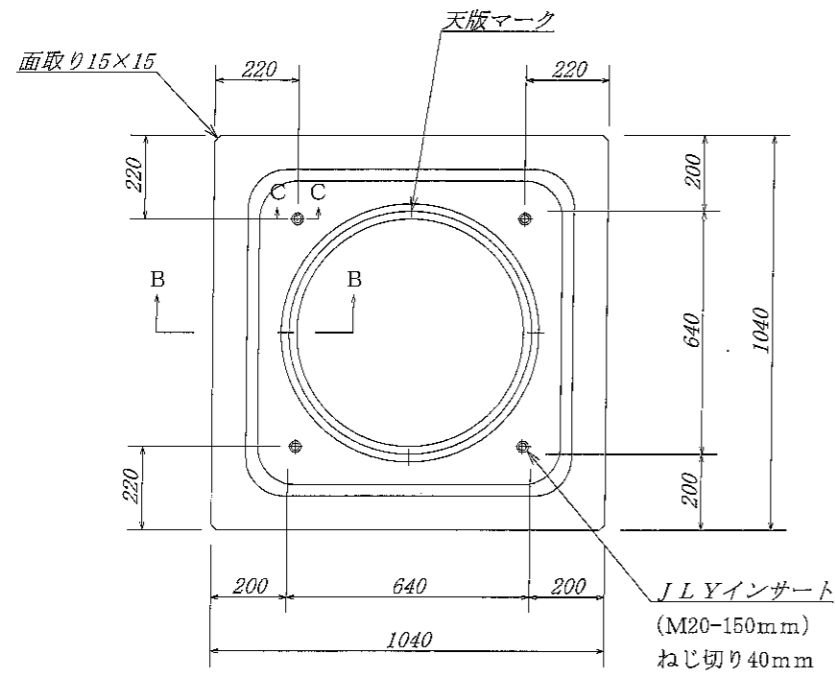
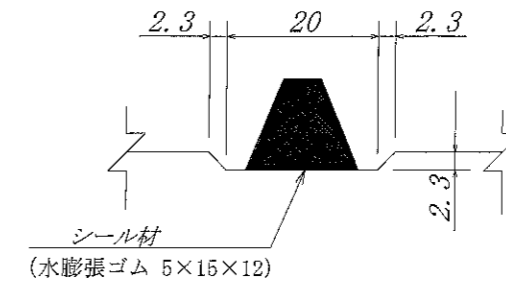
B - B 断面図



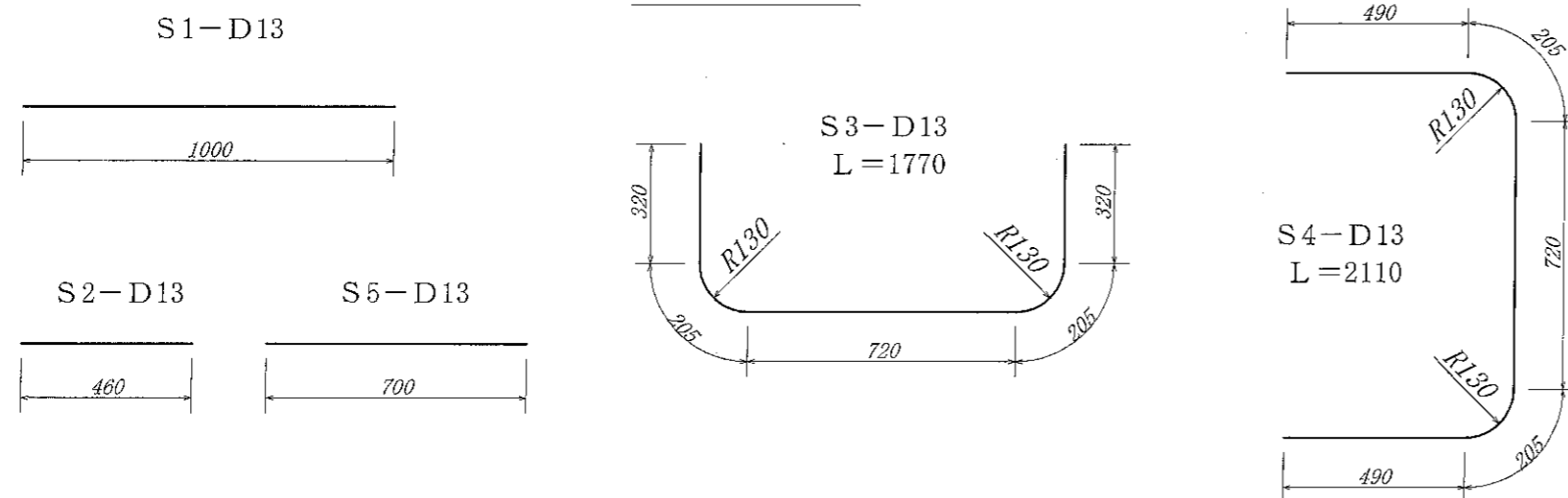
C - C 断面図



D 部詳細図



鉄筋加工図



材料表

名称	径	本数	長さ	m当り重量	重量	形状
鉄筋 S1	D 13	18	1.000	0.995	17.910	—
S2	D 13	16	0.460	0.995	7.323	—
S3	D 13	10	1.770	0.995	17.612	┌
S4	D 13	6	2.110	0.995	12.597	└
S5	D 13	12	0.700	0.995	8.358	／
合計					63.800 Kg	
インサート	JLYインサート (M20-150mmねじ切り40mm) ×4ヶ					
コンクリート体積						0.4501 m ³
製品重量						1100 Kg

名称	耐震性貯水槽		規格	
年月日		縮尺	区分	図番
大丸コンクリート株式会社				

品名

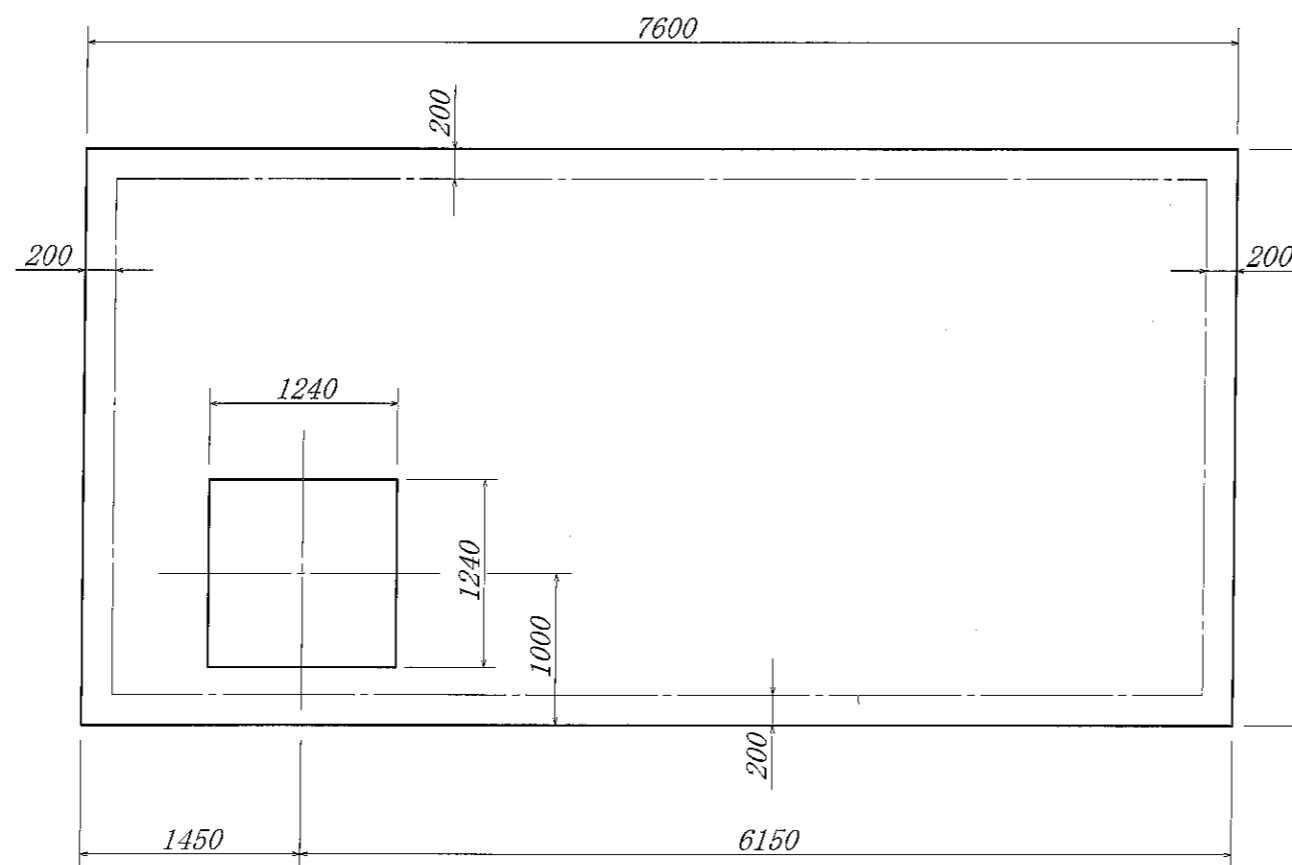
標準基礎図 D40-A型

縮尺

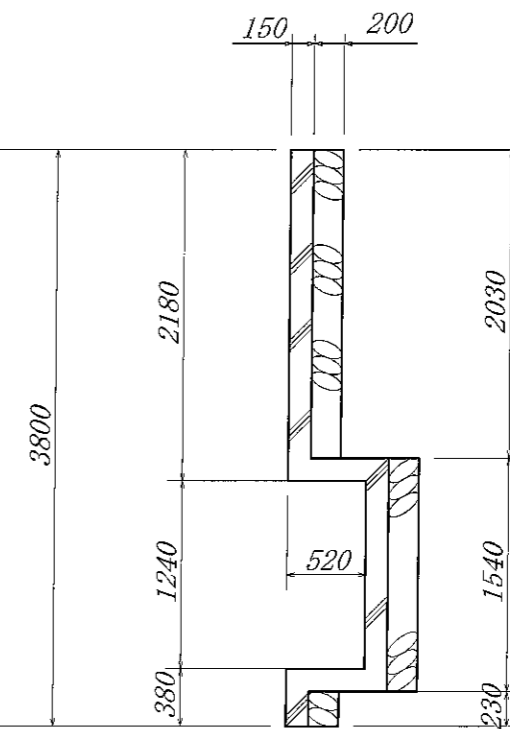
1/50

大丸コンクリート株式会社

平面図



断面図



断面図

