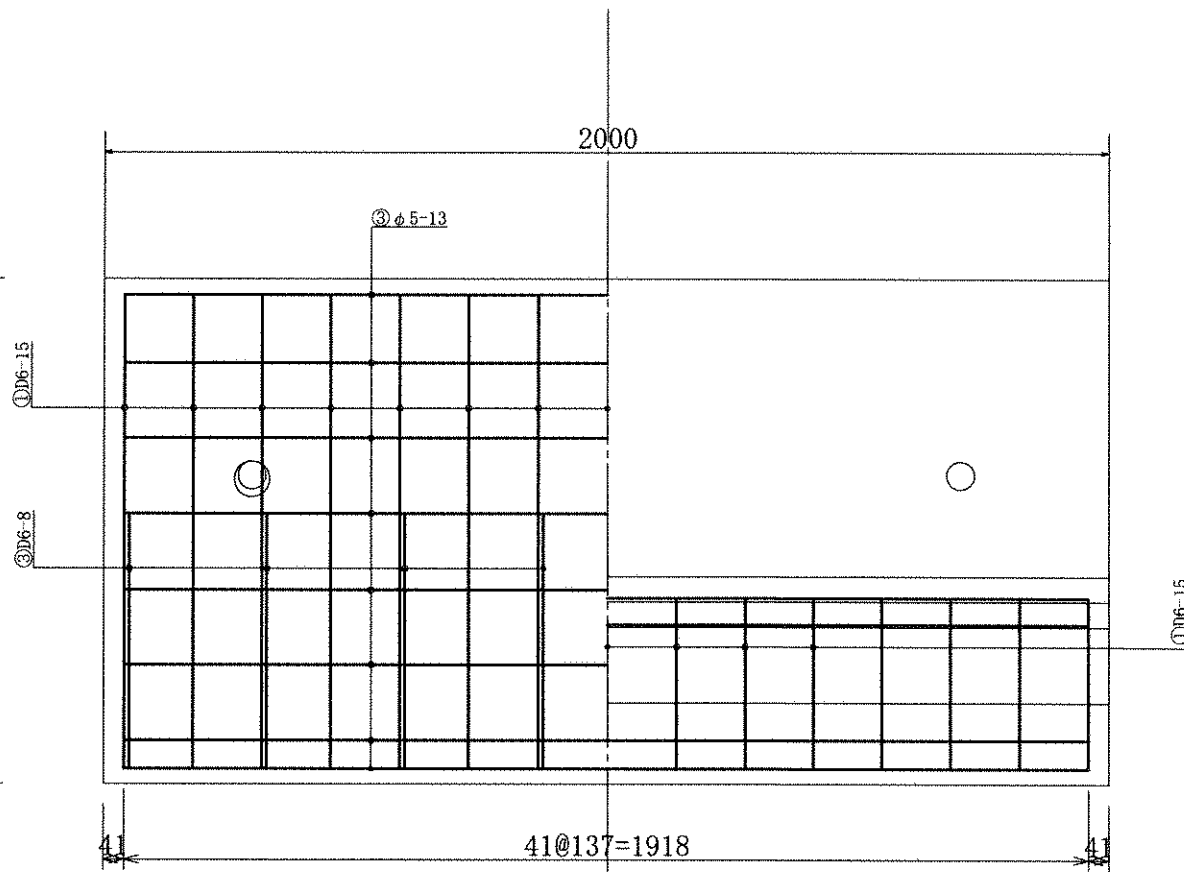
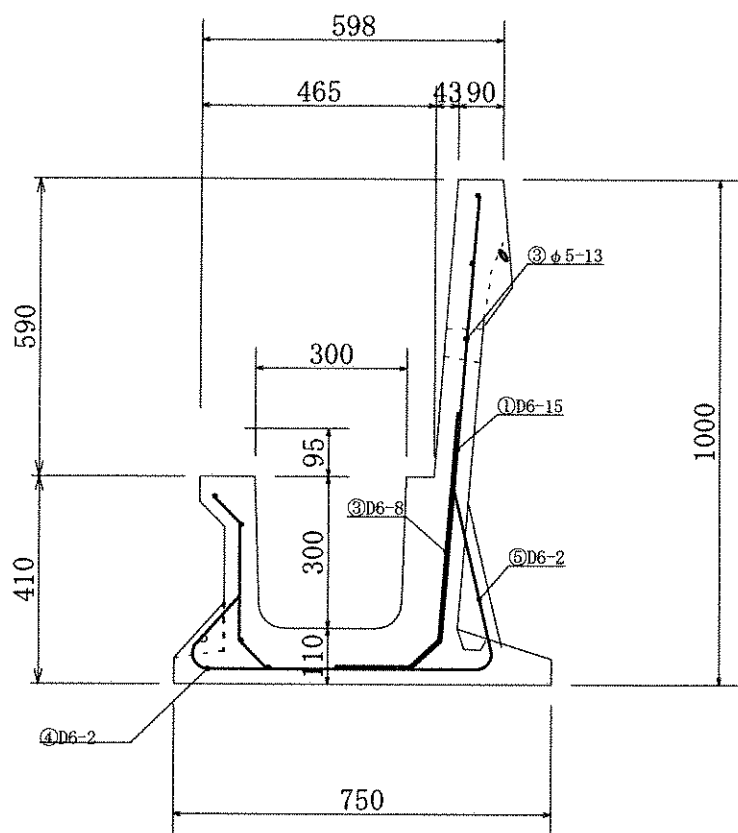


品名

落差型片土留側溝300A×1000H (上式)

縮尺 1/15

岩手大丸コンクリート株式会社



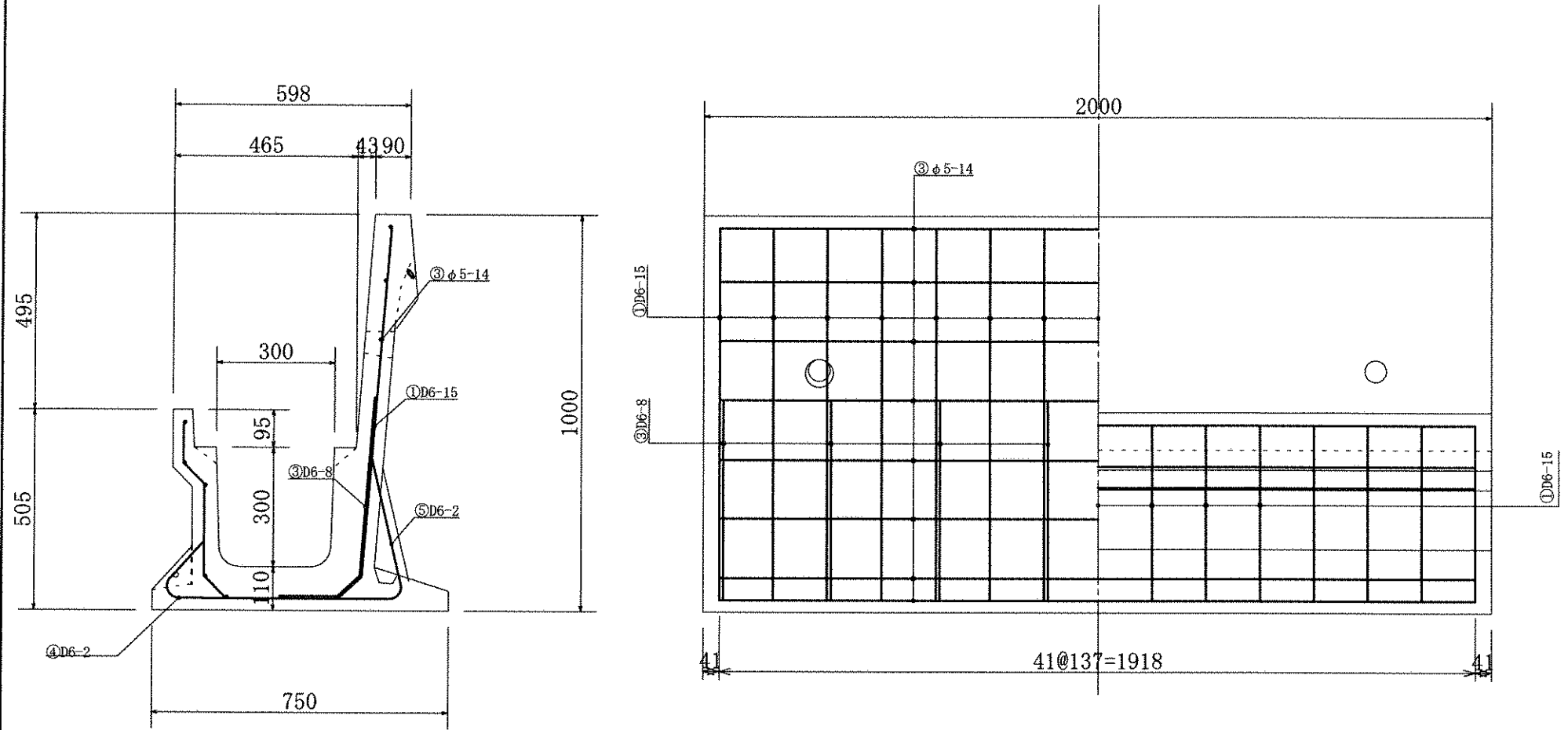
品名

落差型片土留側溝300A×1000H (落式)

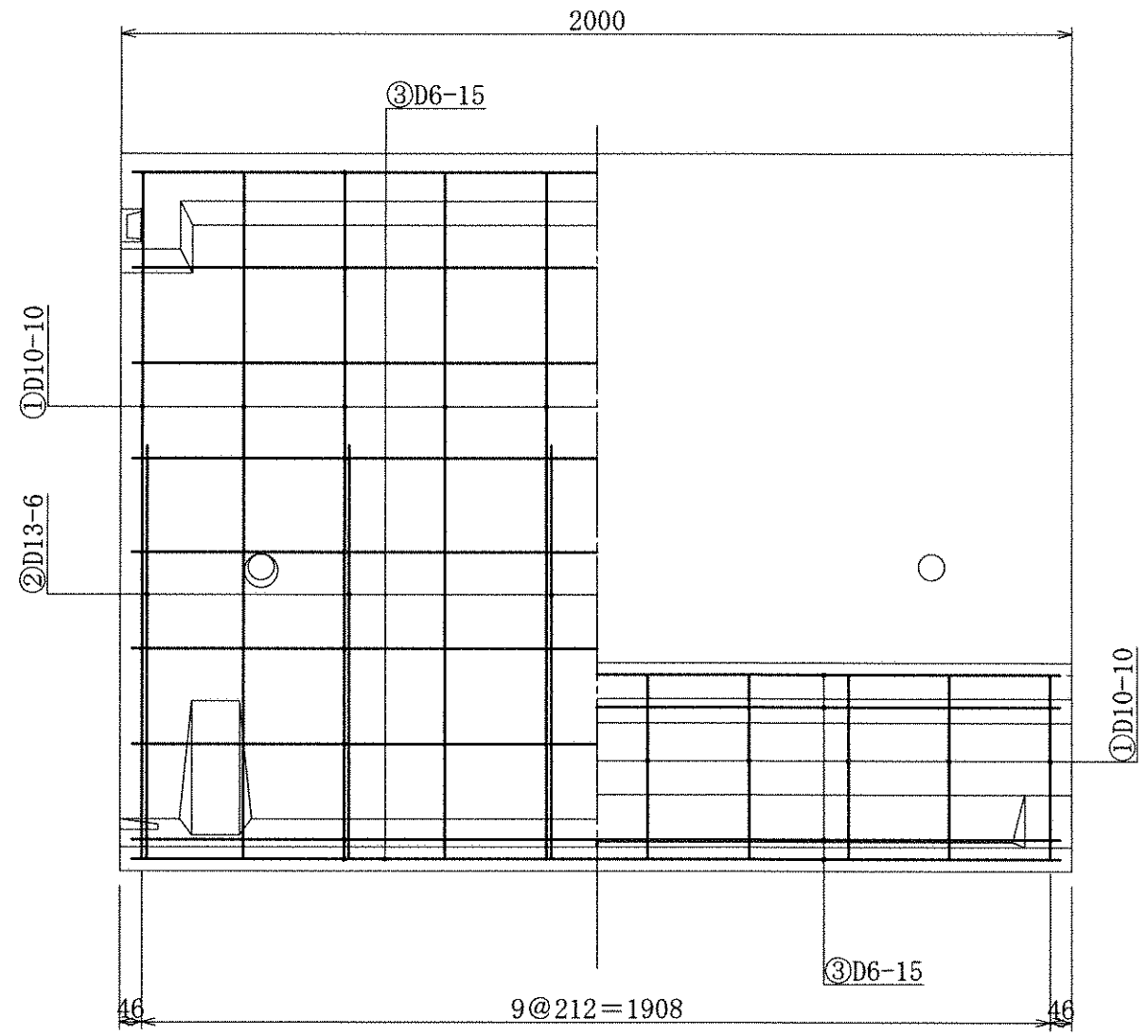
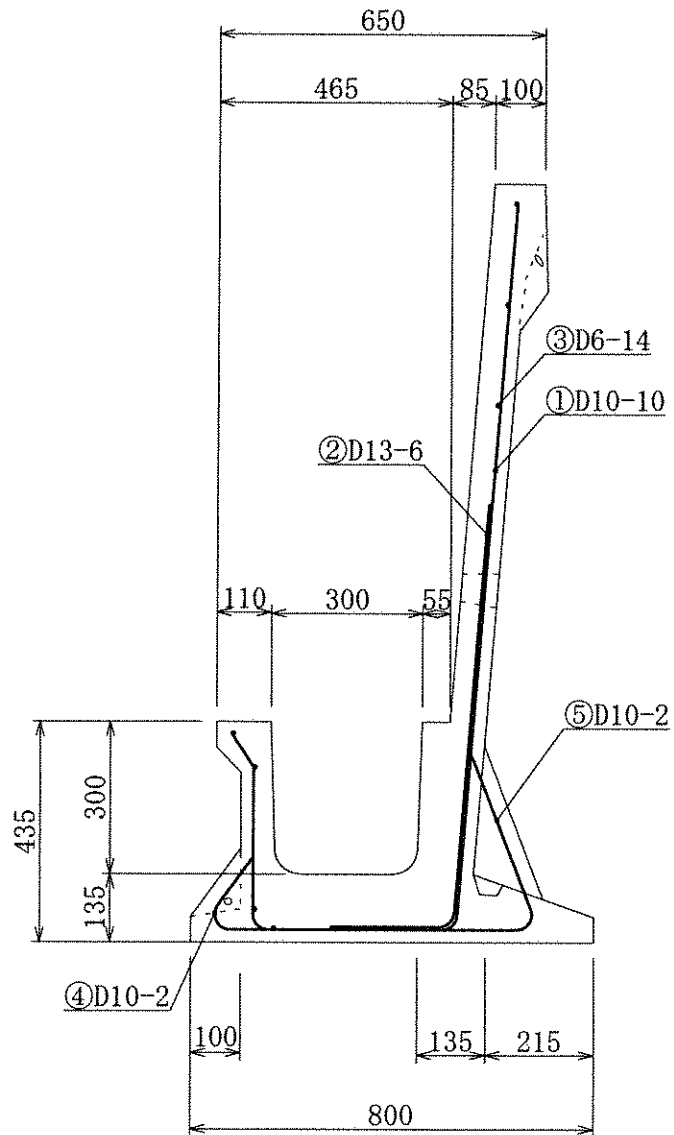
縮尺

1/15

岩手大丸コンクリート株式会社



品名	落差型片土留側溝300A×1500H（上式）	縮尺	1/15	岩手大丸コンクリート株式会社
----	------------------------	----	------	----------------

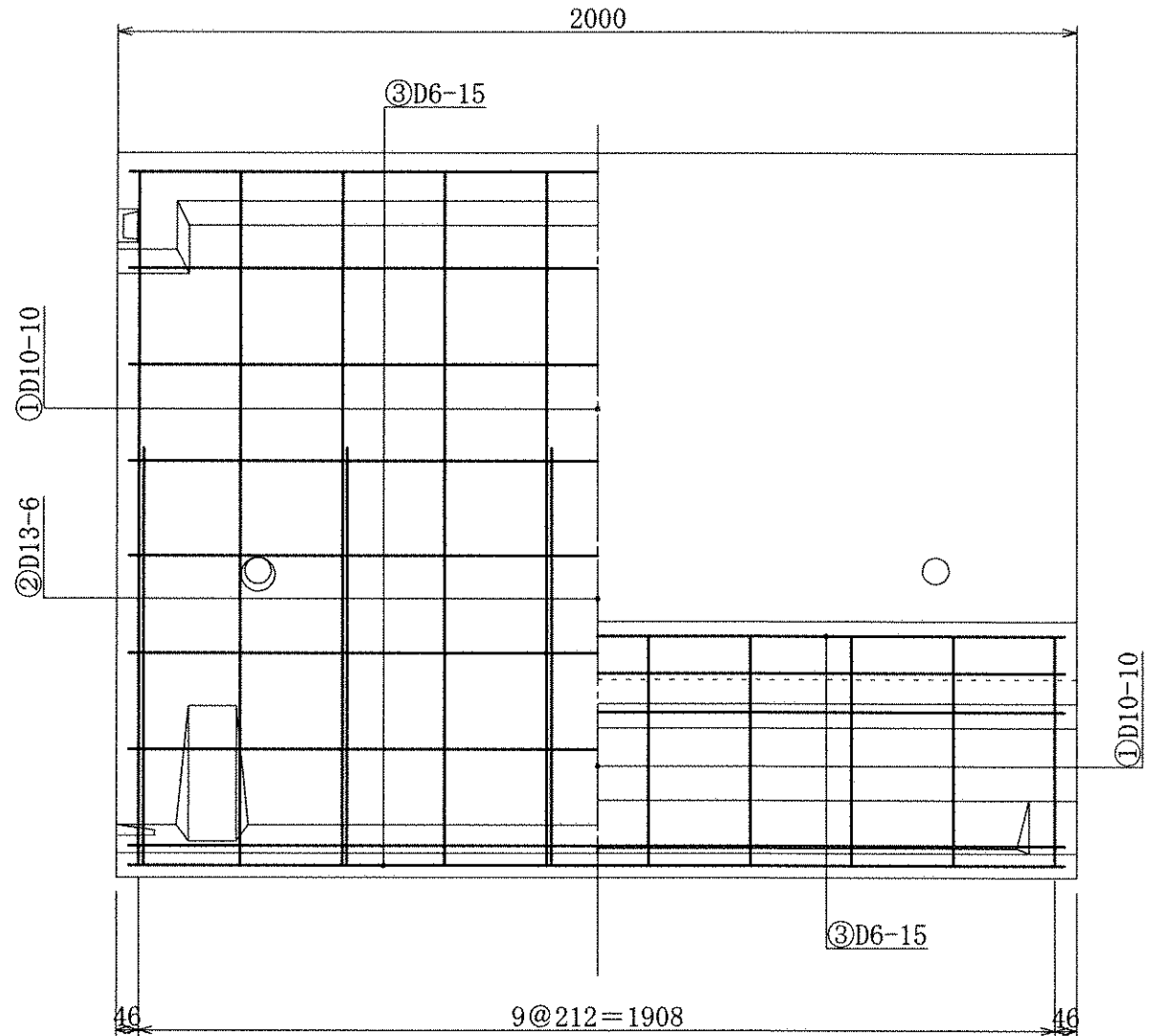
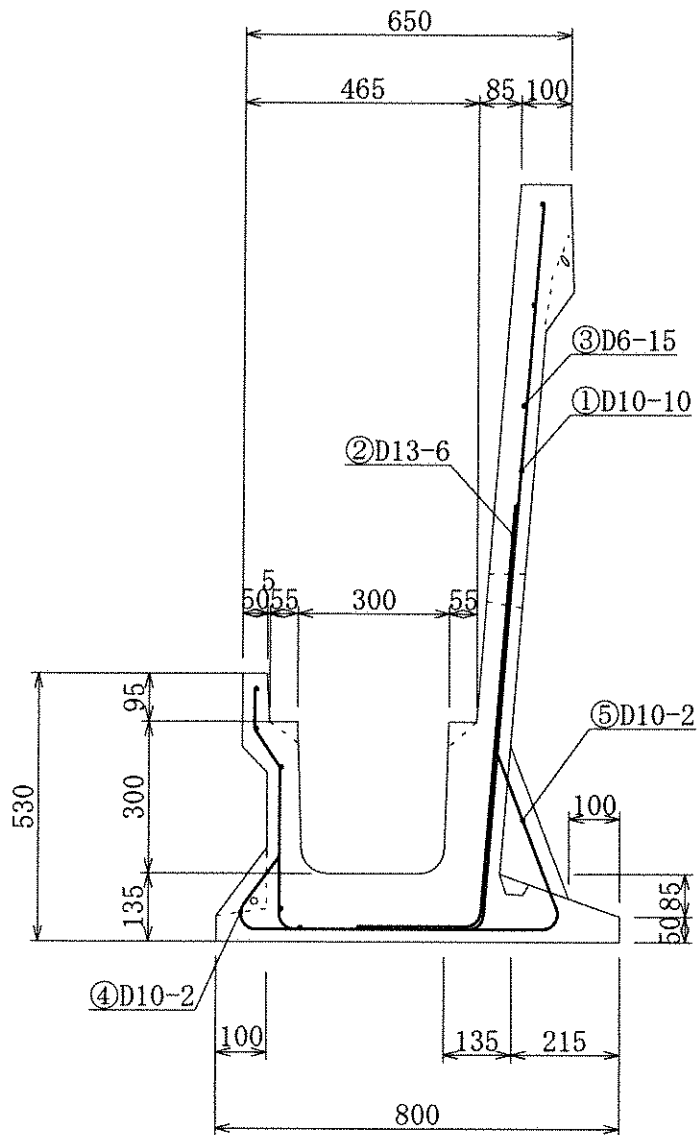


品名

落差型片土留側溝300A×1500H (落式)

縮尺 1/15

岩手大丸コンクリート株式会社

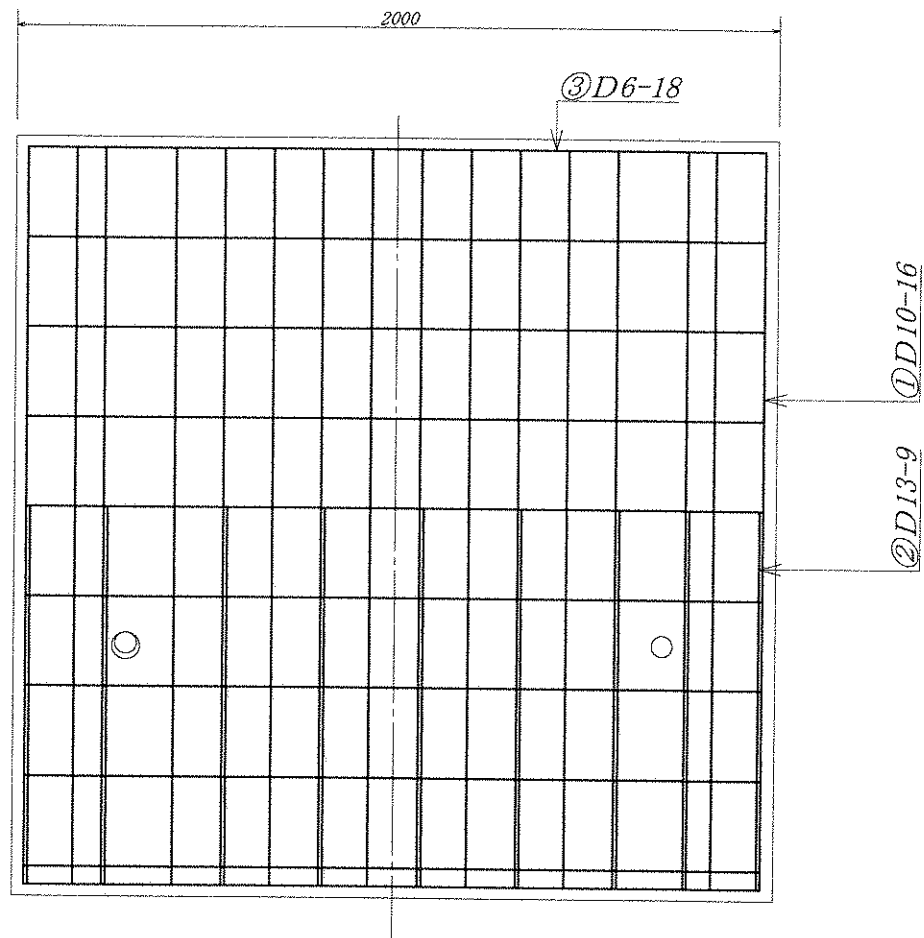
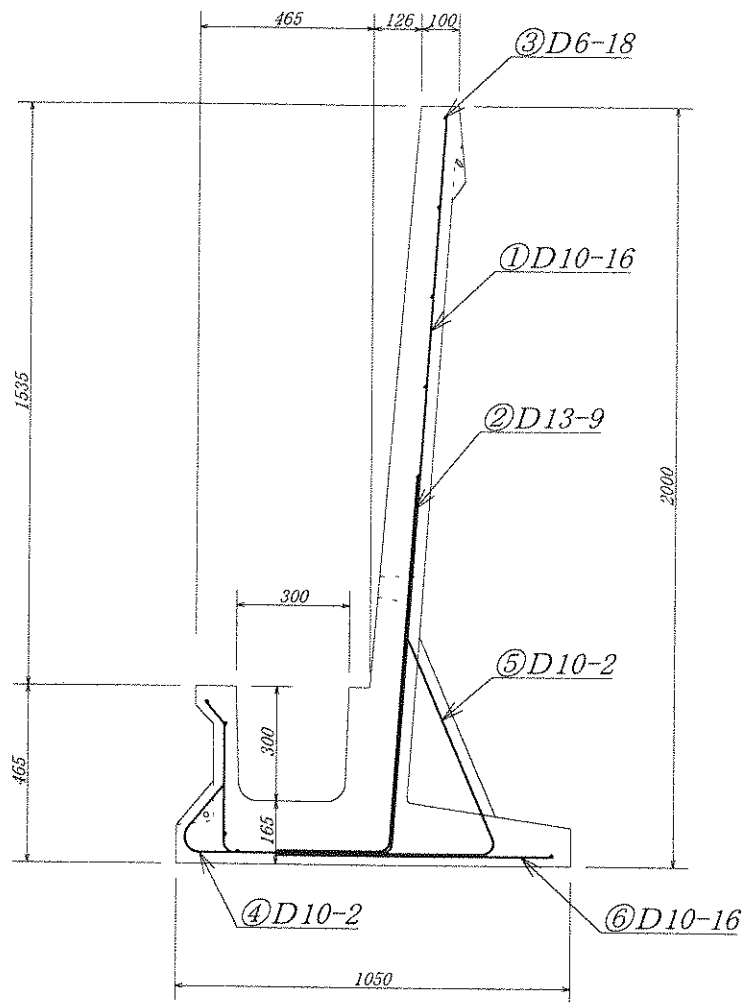


品名

落差型片土留側溝300A×2000H (上式) 配筋図

縮尺 1/20

岩手大丸コンクリート株式会社



品名

落差型片土留側溝300A×2000H (落式) 配筋図

縮尺 1/20

岩手大丸コンクリート株式会社

