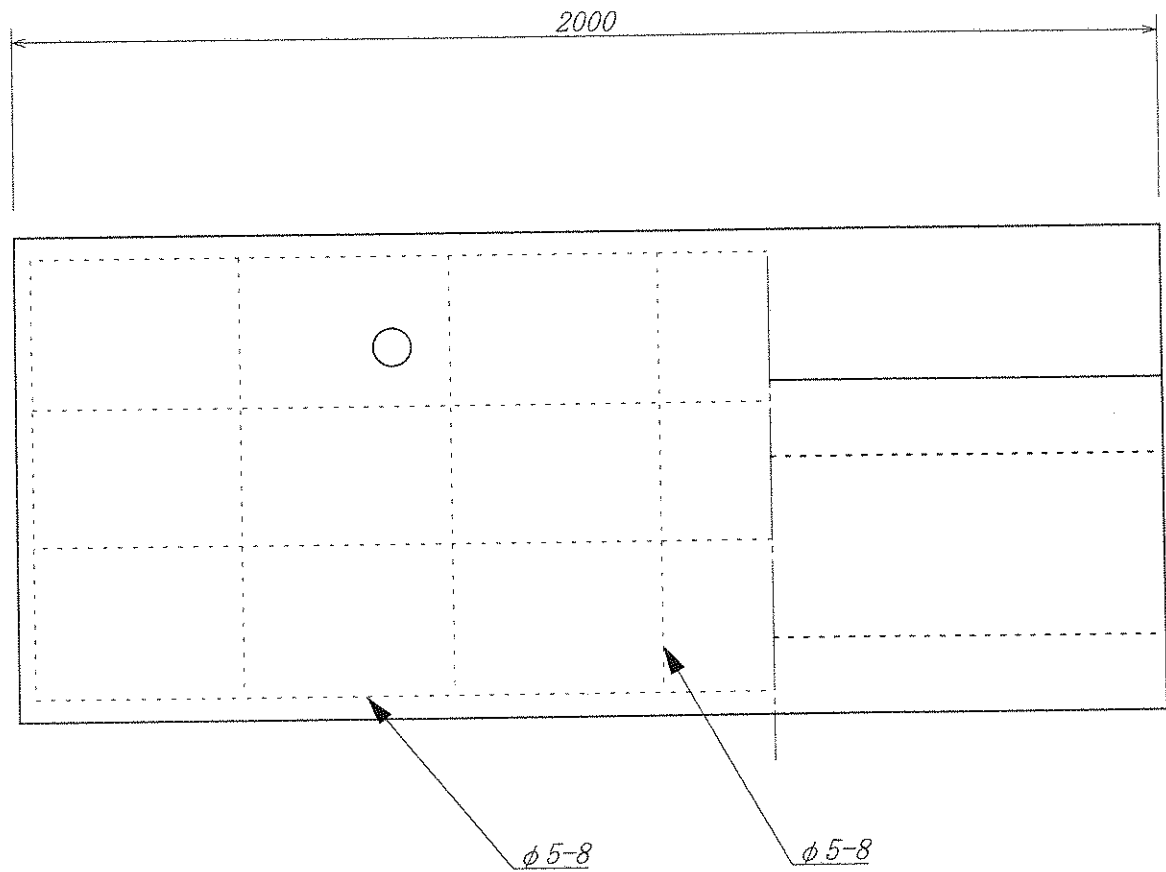
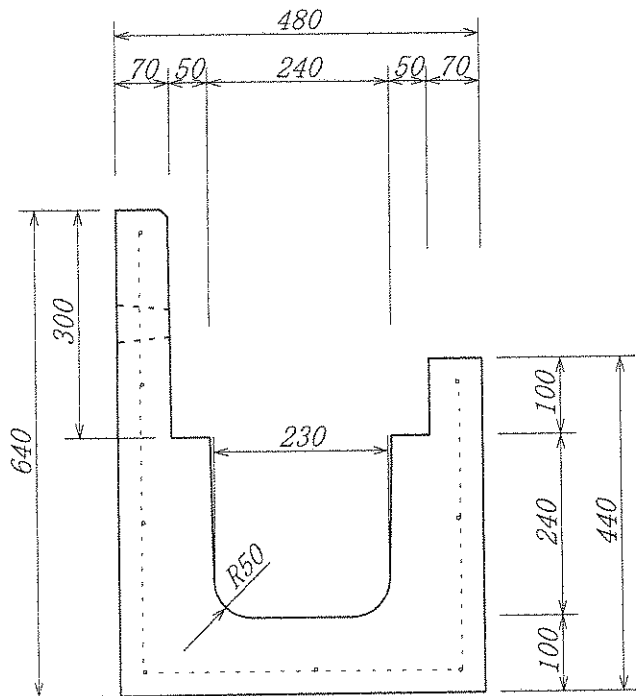
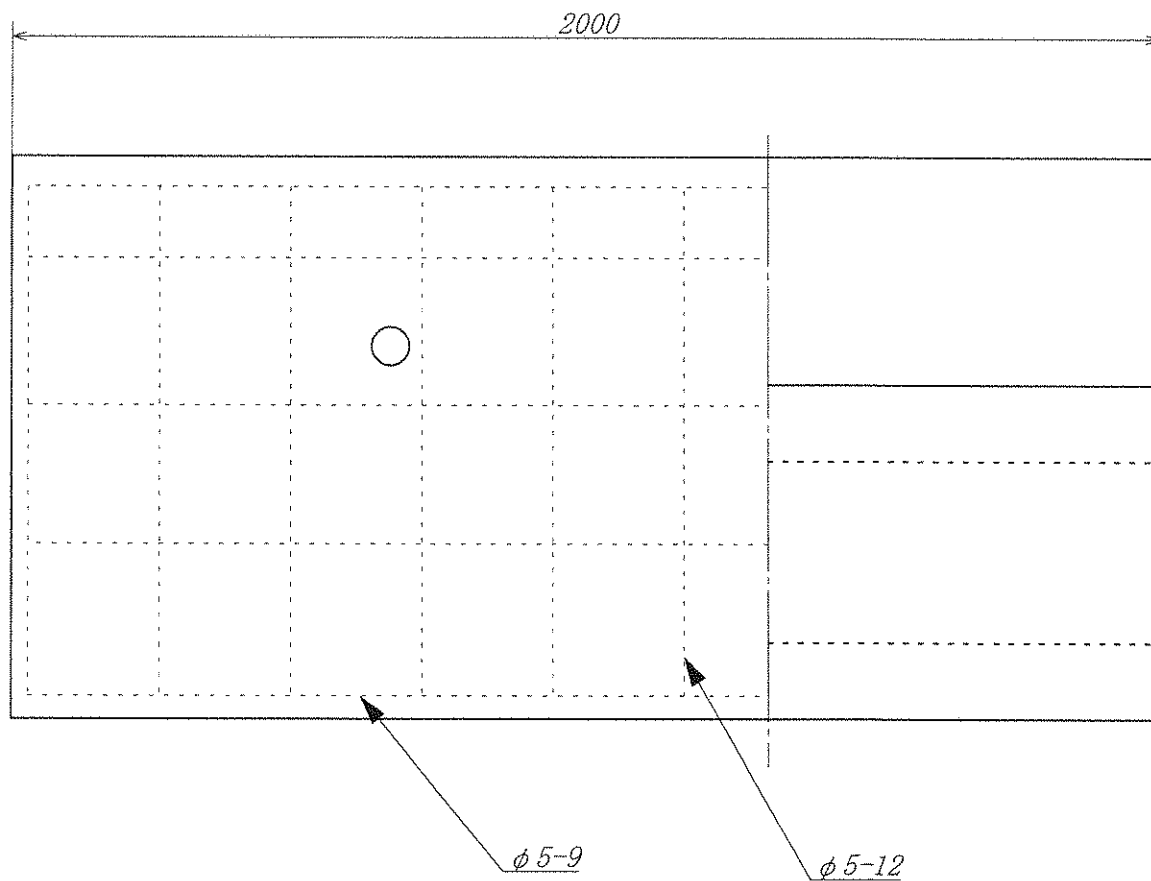
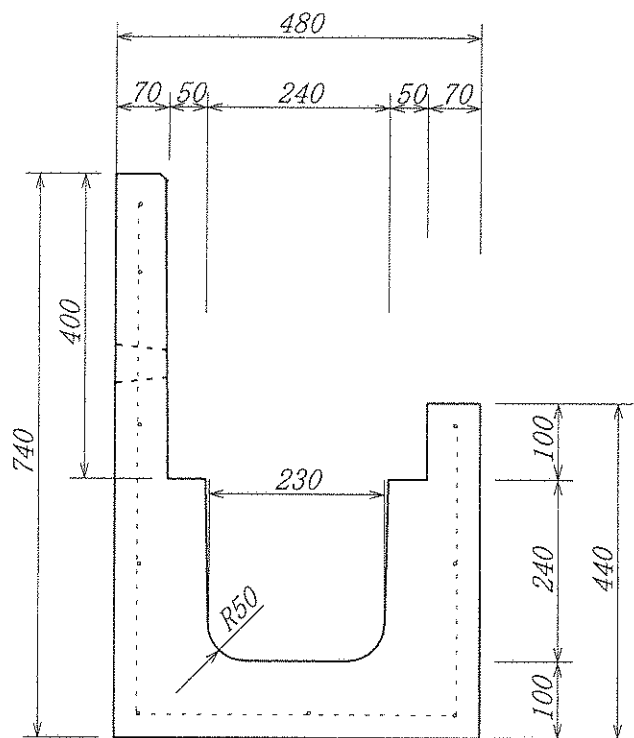


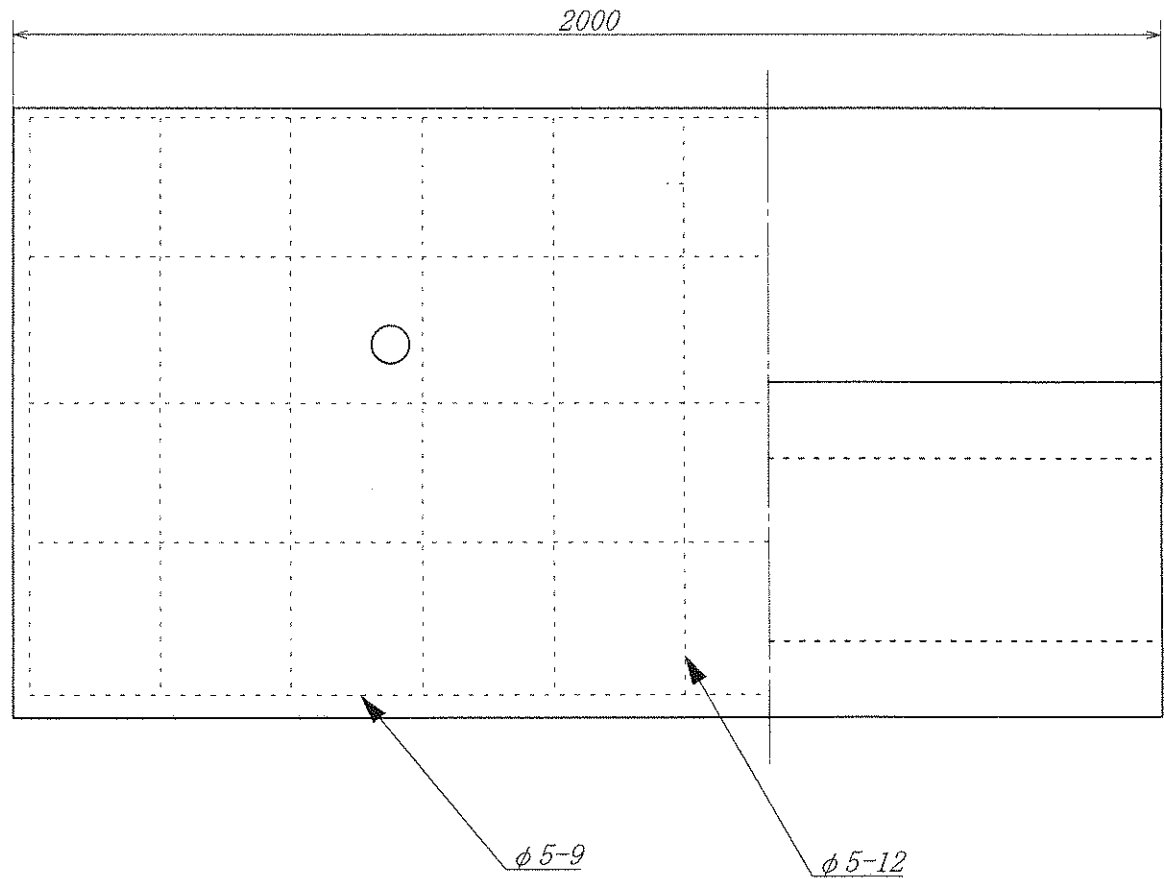
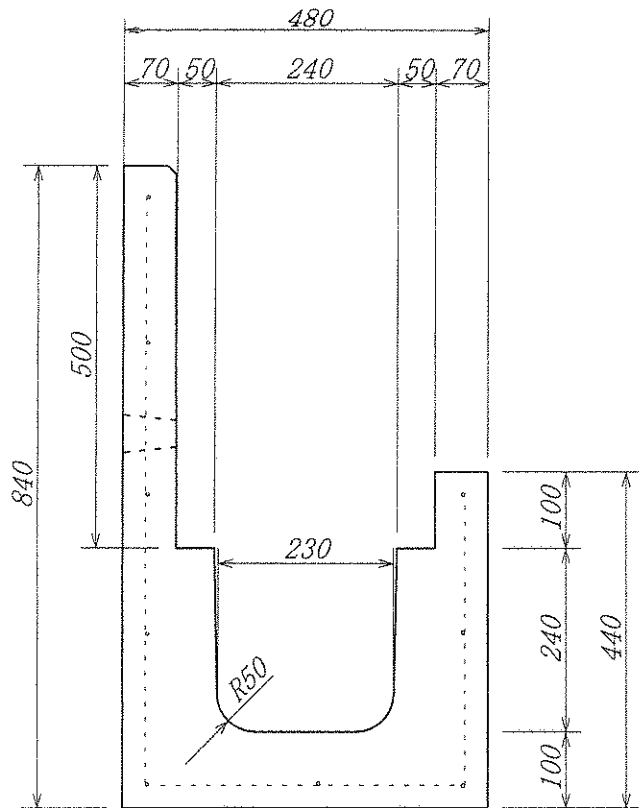
呼び名	厚さ 左	厚さ 右	内径	深さ	長さ
HC2-20	120	120	240	240	2000



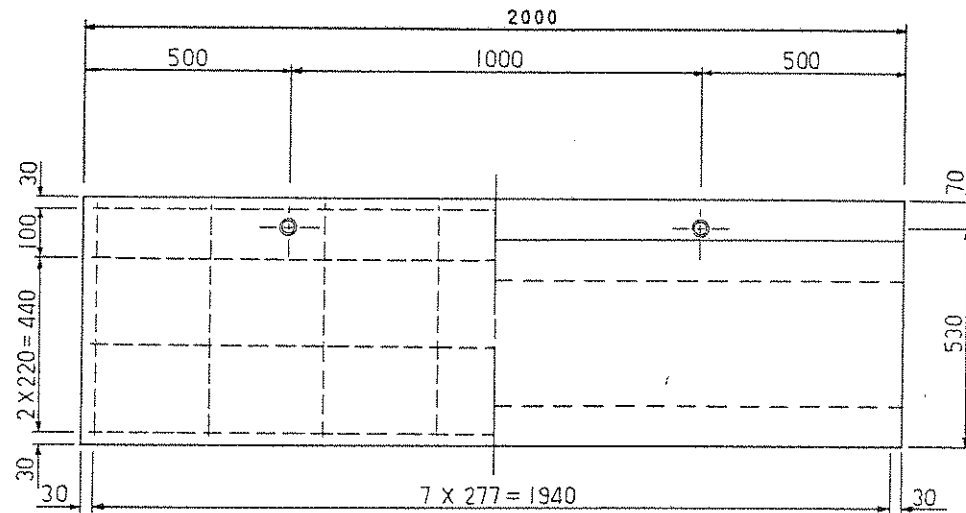
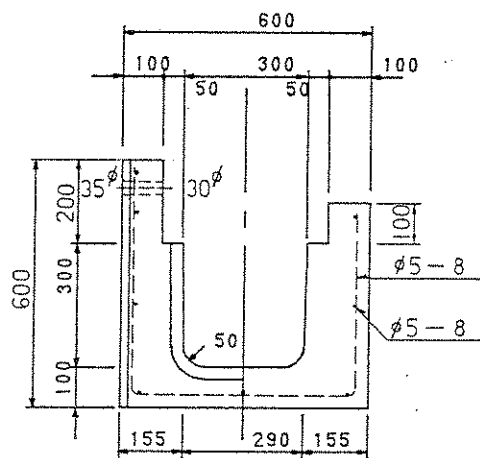
呼び名	厚さ 左	厚さ 右	内径	深さ	長さ
HC2-30	120	120	240	240	2000



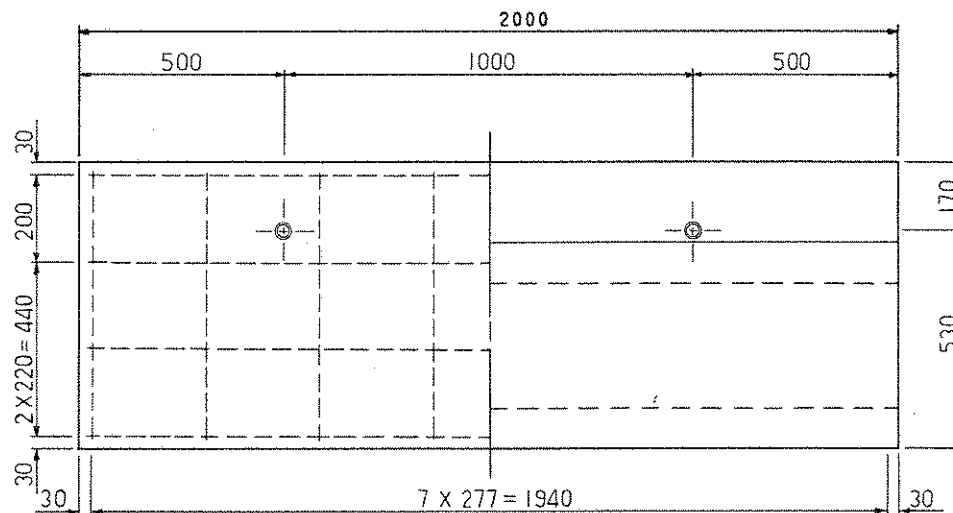
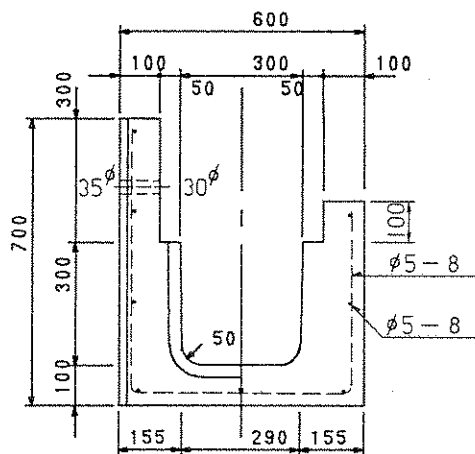
呼び名	厚さ 左	厚さ 右	内径	深さ	長さ
HC2-40	120	120	240	240	2000



呼び名	厚さ 左	厚さ 右	内径	深さ	長さ
HC2-50	120	120	240	240	2000



鉄筋コンクリート長尺U字溝			
FC2-20 15X15			
図番	620420	重量	865 Kg
アルファダイヤモンド株式会社			

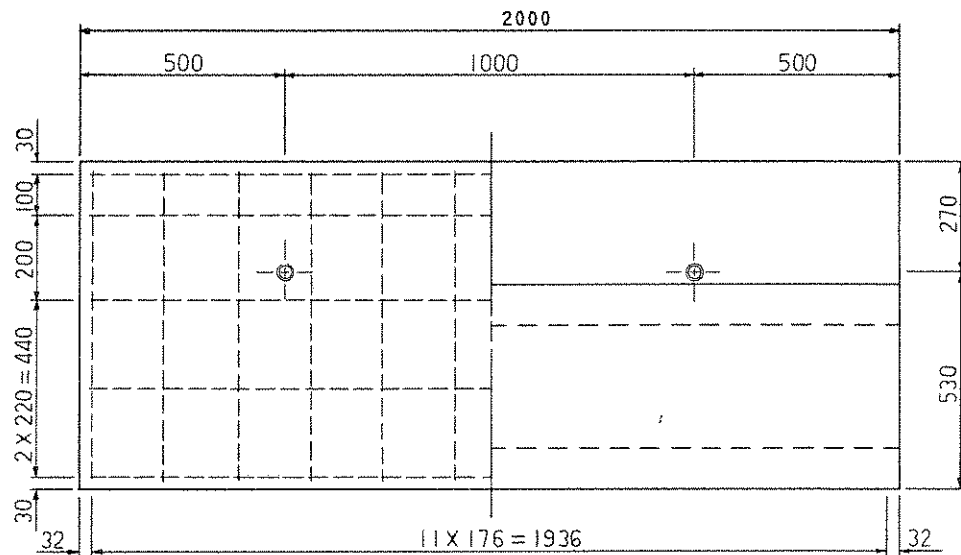
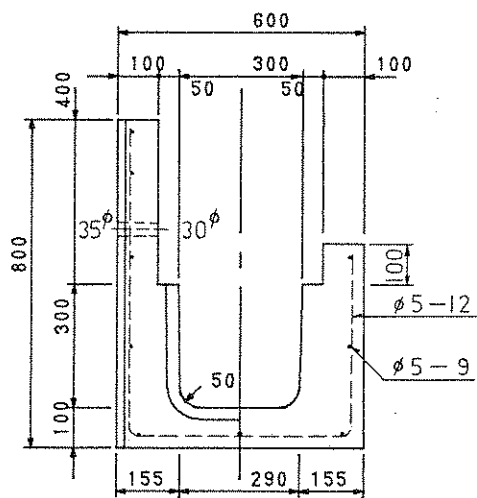


鉄筋コンクリート長尺U字溝

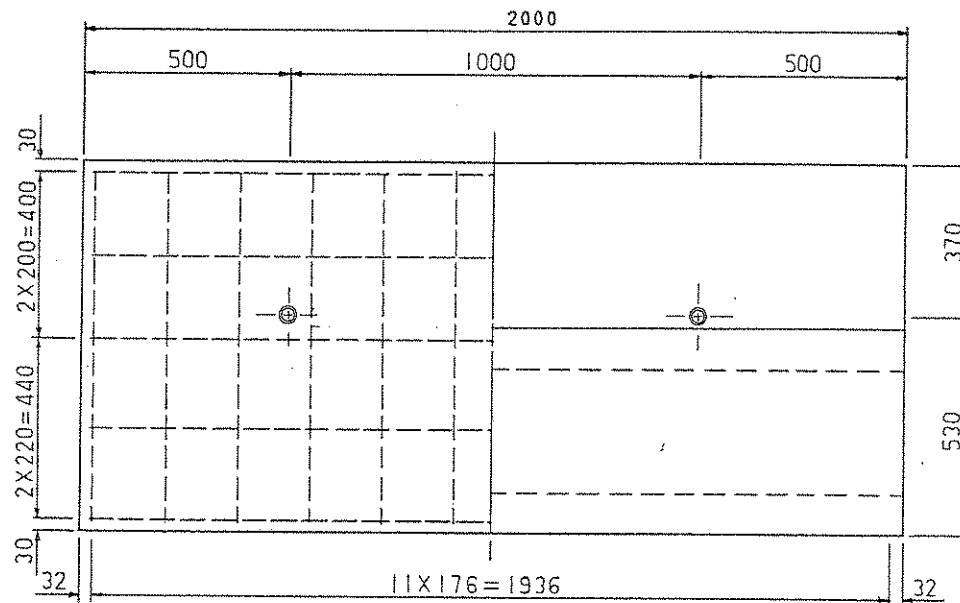
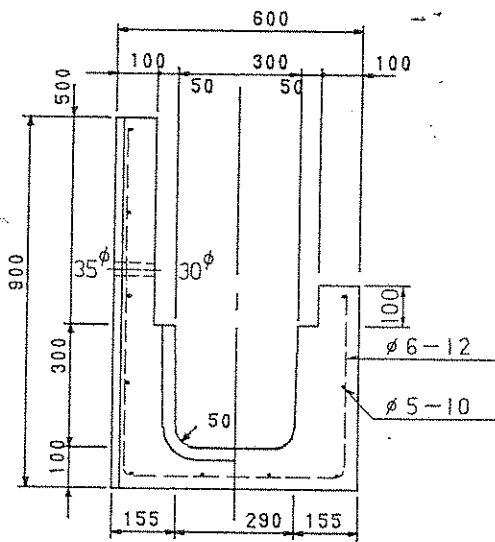
FC2-30 15X15

図番	620420	重量	913 Kg
----	--------	----	--------

アルファダイヤモンド株式会社



鉄筋コンクリート長尺U字溝			
FC2-40 15X15			
図番	620420	重量	960 Kg
アルファダイヤモンド株式会社			



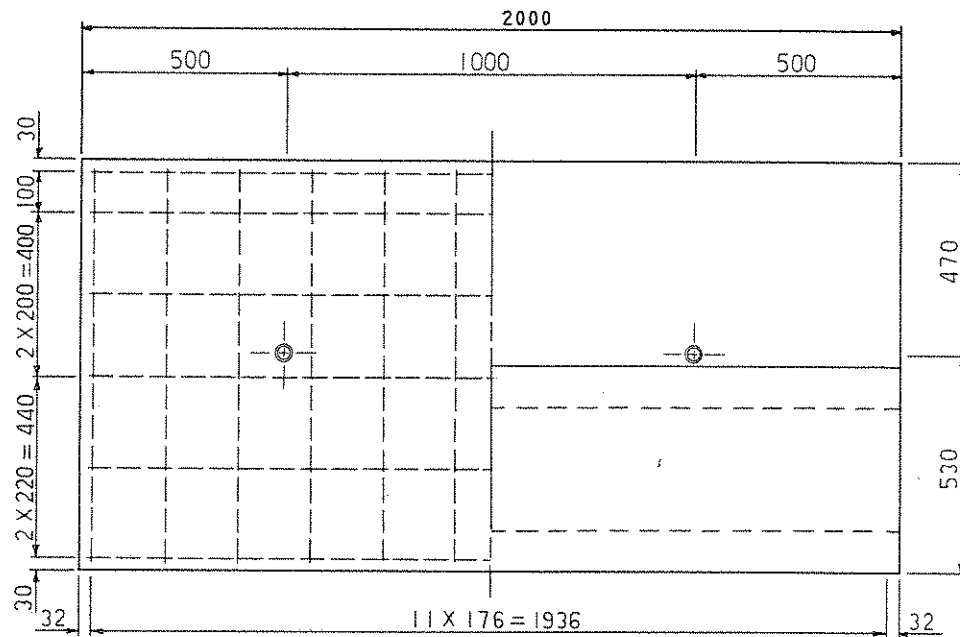
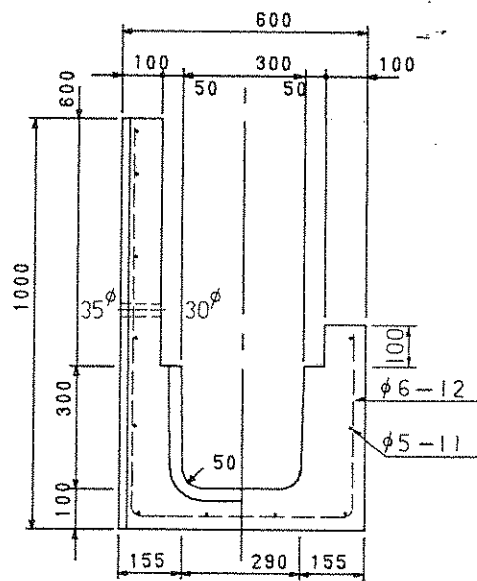
鉄筋コンクリート長尺U字溝

FC2-50 15X15

図番 620420

重量 1008 Kg

アルファダイヤモンド株式会社



鉄筋コンクリート長尺U字溝			
FC2-60 15X15			
図番	620420	重量	1055 Kg
アルファダイマル株式会社			