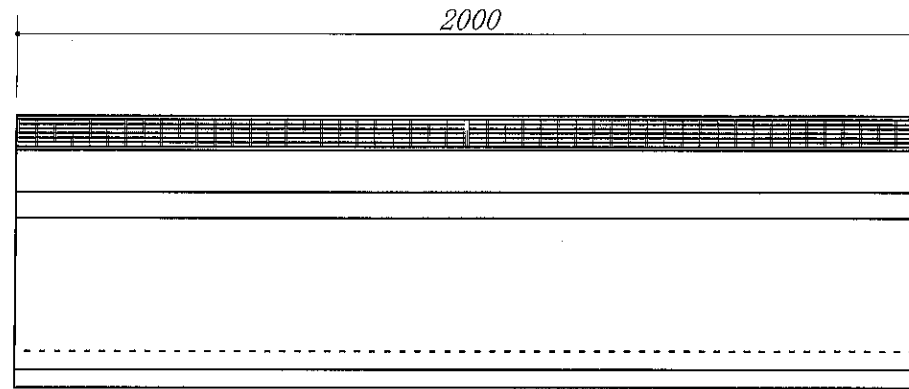
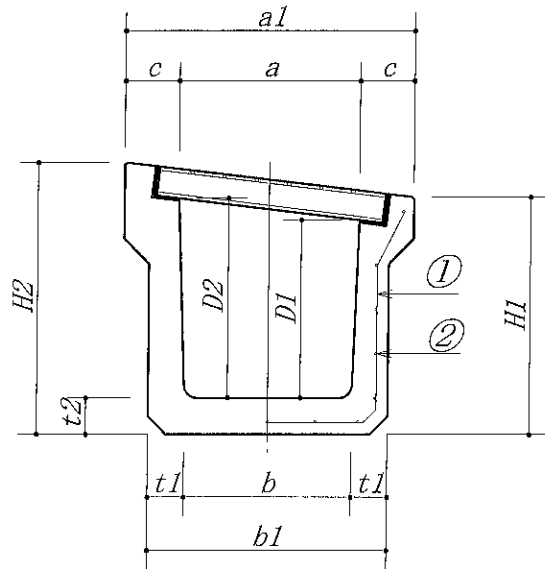


品名 DUグレー ト 300×300、300×350 (T-25)

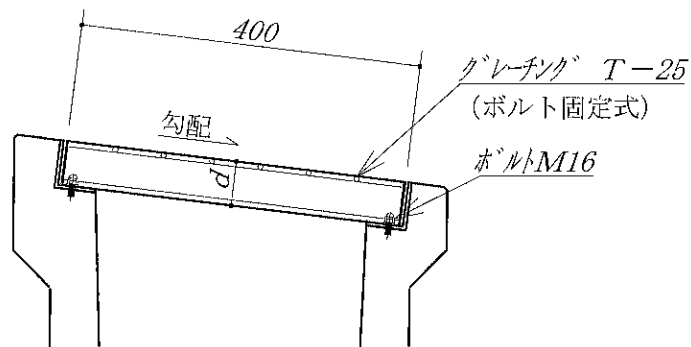
大丸コンクリート株式会社



※勾配及び長さは御指定されたサイズで制作致します。

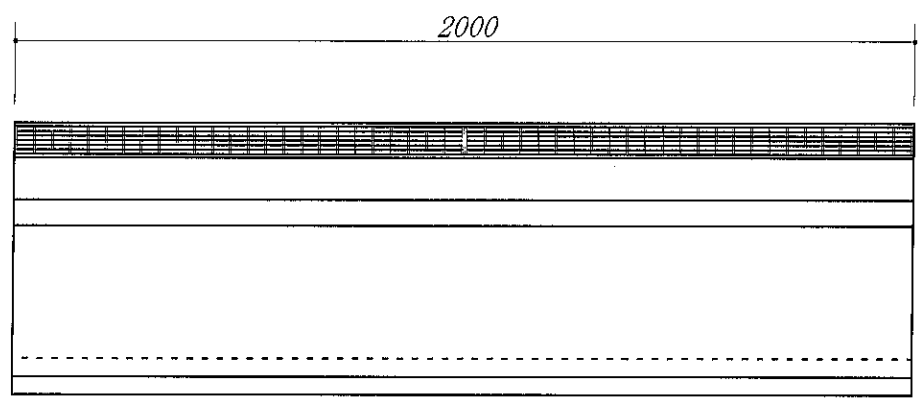
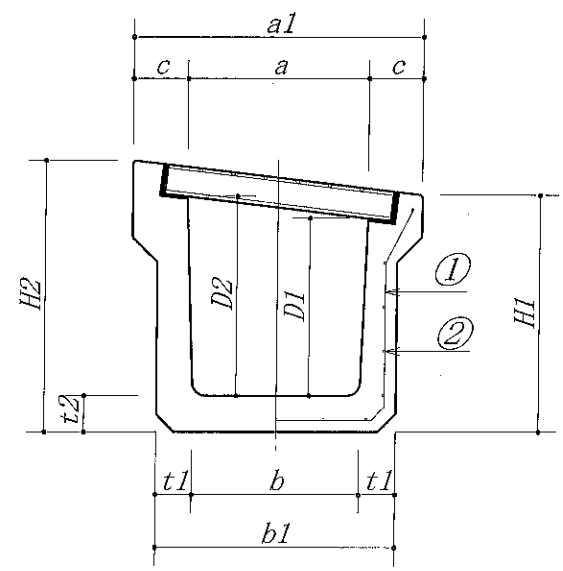
寸法表

| 呼び名     | 勾配 (%) | 寸法 (mm) |     |     |     |     |     |     |    |    |         | 配筋      |          | 重量 (Kg)  |     |
|---------|--------|---------|-----|-----|-----|-----|-----|-----|----|----|---------|---------|----------|----------|-----|
|         |        | a       | a1  | b   | b1  | c   | D1  | D2  | d  | t1 | t2      | H1/H2   | ①        |          | ②   |
| 300×300 | 2      |         |     |     |     |     |     | 306 |    |    |         | 432 444 |          |          | 525 |
|         | 4      |         |     |     |     |     |     | 312 |    |    |         | 430 452 |          |          |     |
|         | 6      |         |     |     |     |     |     | 318 |    |    |         | 428 460 |          |          |     |
|         | 8      | 300     | 540 | 280 | 440 | 120 | 300 | 324 | 55 | 80 | 80      | 425 468 | φ 4.5-22 | φ 4.0-11 |     |
|         | 10     |         |     |     |     |     |     | 330 |    |    |         | 423 477 |          |          |     |
|         | 12     |         |     |     |     |     |     | 336 |    |    |         | 421 486 |          |          |     |
| 300×350 | 14     |         |     |     |     |     |     | 342 |    |    |         | 418 494 |          |          |     |
|         | 2      |         |     |     |     |     |     | 356 |    |    |         | 482 494 |          |          | 583 |
|         | 4      |         |     |     |     |     |     | 362 |    |    |         | 480 502 |          |          |     |
|         | 6      |         |     |     |     |     |     | 368 |    |    |         | 478 510 |          |          |     |
|         | 8      | 300     | 540 | 280 | 440 | 120 | 350 | 374 | 55 | 80 | 80      | 475 518 | φ 4.5-22 | φ 4.0-13 |     |
|         | 10     |         |     |     |     |     |     | 380 |    |    |         | 473 527 |          |          |     |
| 12      |        |         |     |     |     |     | 386 |     |    |    | 471 536 |         |          |          |     |
|         | 14     |         |     |     |     |     |     | 392 |    |    |         | 468 544 |          |          |     |



品名 DUプレート 400×400、400×450 (T-25)

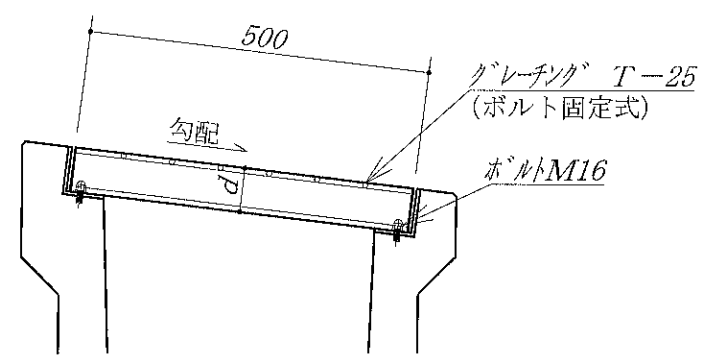
大丸コンクリート株式会社



※勾配及び長さは御指定されたサイズで制作致します。

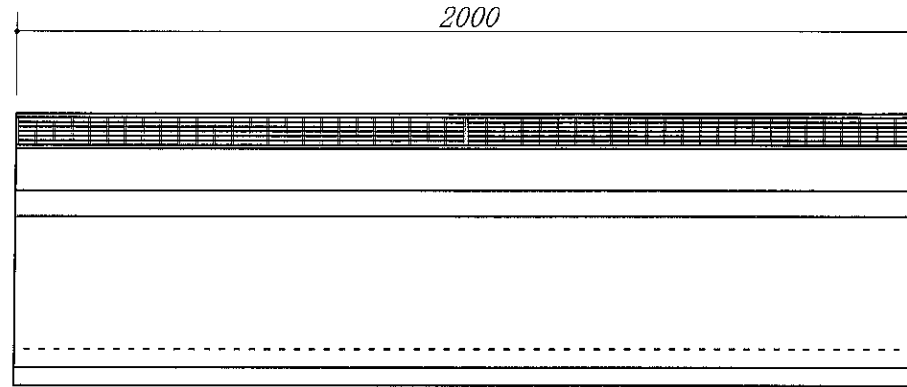
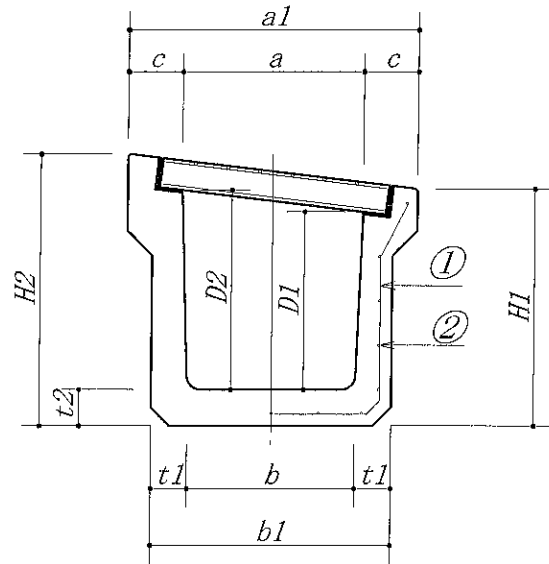
寸法表

| 呼び名     | 勾配 (%) | 寸法 (mm) |     |     |     |     |     |     |    |    |     | 配筋  |          | 重量 (Kg)  |          |     |
|---------|--------|---------|-----|-----|-----|-----|-----|-----|----|----|-----|-----|----------|----------|----------|-----|
|         |        | a       | a1  | b   | b1  | c   | D1  | D2  | d  | t1 | t2  | H1  | H2       |          | ①        | ②   |
| 400×400 | 4      |         |     |     |     |     |     | 416 |    |    |     | 530 | 556      | φ 6.0-24 | φ 5.0-14 | 620 |
|         | 6      |         |     |     |     |     |     | 424 |    |    |     | 528 | 566      |          |          |     |
|         | 8      |         |     |     |     |     |     | 432 |    |    |     | 525 | 576      |          |          |     |
|         | 10     | 400     | 640 | 370 | 530 | 120 | 400 | 440 | 65 | 80 | 80  | 523 | 587      |          |          |     |
|         | 12     |         |     |     |     |     |     | 448 |    |    |     | 521 | 598      |          |          |     |
|         | 14     |         |     |     |     |     |     | 456 |    |    |     | 518 | 608      |          |          |     |
| 400×450 | 16     |         |     |     |     |     | 464 |     |    |    | 516 | 618 | φ 6.0-24 | φ 5.0-16 | 678      |     |
|         | 4      |         |     |     |     |     |     | 466 |    |    |     | 580 |          |          |          | 606 |
|         | 6      |         |     |     |     |     |     | 474 |    |    |     | 578 |          |          |          | 616 |
|         | 8      | 400     | 640 | 370 | 530 | 120 | 450 | 482 | 65 | 80 | 80  | 575 |          |          |          | 626 |
|         | 10     |         |     |     |     |     |     | 490 |    |    |     | 573 |          |          |          | 637 |
|         | 12     |         |     |     |     |     |     | 498 |    |    |     | 571 |          |          |          | 648 |
| 14      |        |         |     |     |     |     | 506 |     |    |    | 568 | 658 |          |          |          |     |



品名 DUグレー 500×500、500×550 (T-25)

大丸コンクリート株式会社



※勾配及び長さは御指定されたサイズで制作致します。

寸法表

| 呼び名     | 勾配 (%) | 寸法 (mm) |     |     |     |     |     |     |    |    |    | 配筋  |     | 重量 (Kg)  |          |     |
|---------|--------|---------|-----|-----|-----|-----|-----|-----|----|----|----|-----|-----|----------|----------|-----|
|         |        | a       | a1  | b   | b1  | c   | D1  | D2  | d  | t1 | t2 | H1  | H2  |          | ①        | ②   |
| 500×500 | 2      |         |     |     |     |     |     | 510 |    |    |    | 653 | 668 | φ 6.0-24 | φ 5.0-16 | 743 |
|         | 4      |         |     |     |     |     |     | 520 |    |    |    | 650 | 680 |          |          |     |
|         | 6      |         |     |     |     |     |     | 530 |    |    |    | 648 | 693 |          |          |     |
|         | 8      | 500     | 750 | 460 | 620 | 125 | 500 | 540 | 75 | 80 | 80 | 645 | 705 |          |          |     |
|         | 10     |         |     |     |     |     |     | 550 |    |    |    | 643 | 718 |          |          |     |
|         | 12     |         |     |     |     |     |     | 560 |    |    |    | 640 | 730 |          |          |     |
|         | 14     |         |     |     |     |     |     | 570 |    |    |    | 638 | 743 |          |          |     |
|         | 16     |         |     |     |     |     |     | 580 |    |    |    | 635 | 756 |          |          |     |
| 500×550 | 4      |         |     |     |     |     |     | 570 |    |    |    | 700 | 730 | φ 6.0-29 | φ 5.0-18 | 803 |
|         | 6      |         |     |     |     |     |     | 580 |    |    |    | 698 | 743 |          |          |     |
|         | 8      | 500     | 750 | 460 | 620 | 125 | 550 | 590 | 75 | 80 | 80 | 695 | 755 |          |          |     |
|         | 10     |         |     |     |     |     |     | 600 |    |    |    | 693 | 768 |          |          |     |
|         | 12     |         |     |     |     |     |     | 610 |    |    |    | 690 | 780 |          |          |     |

