

品名

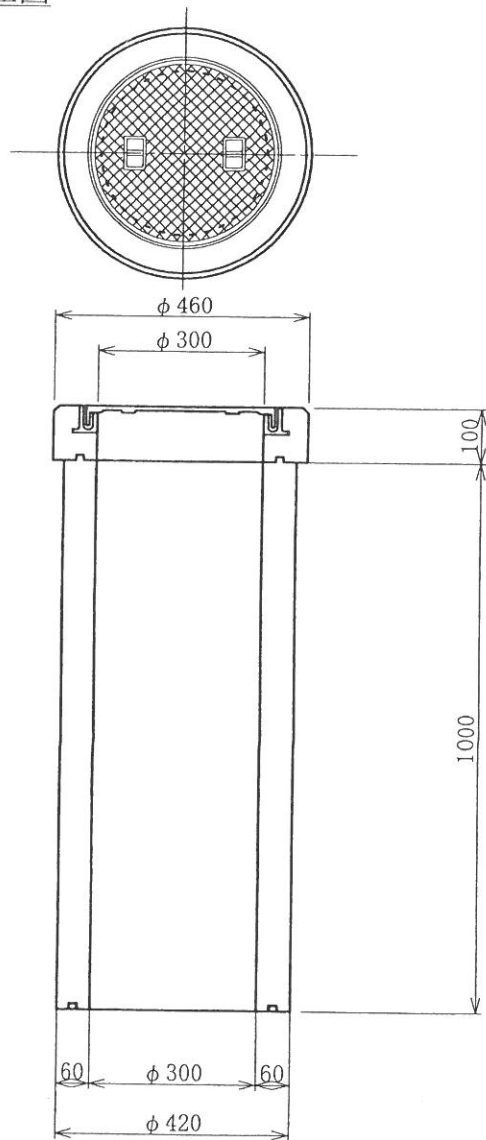
浸透柵 φ 300

縮尺

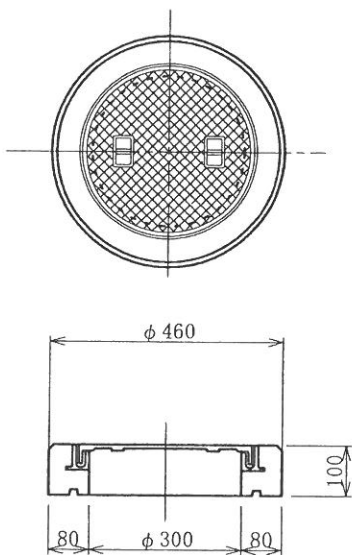
1/15

岩手大丸コンクリート株式会社

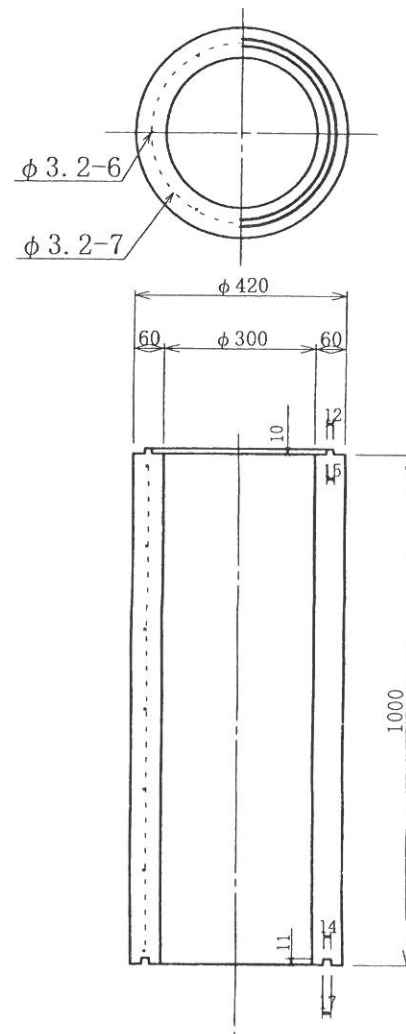
組立図



縁塊 H=100



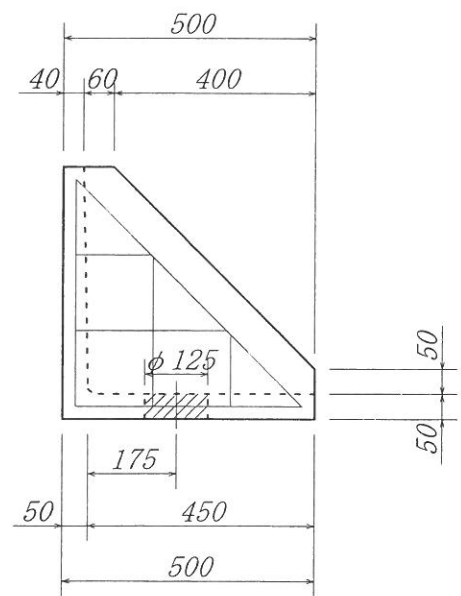
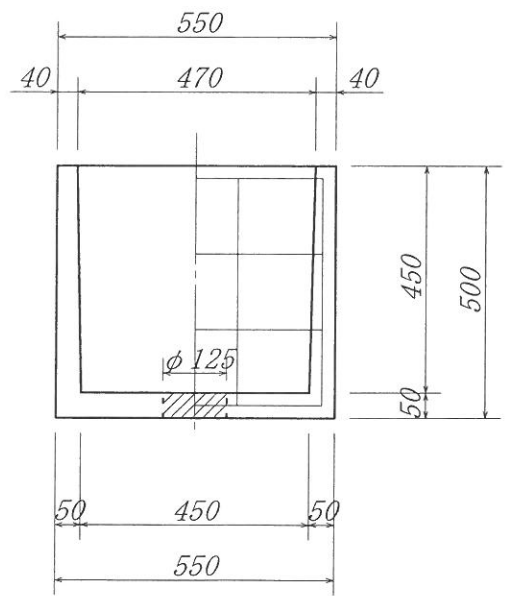
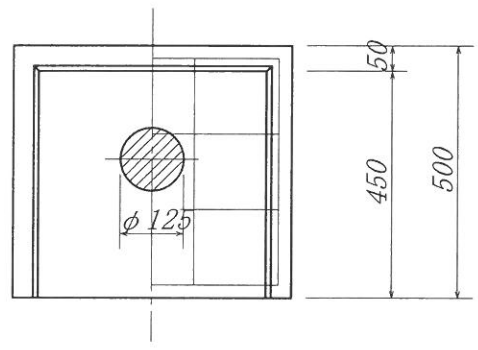
側塊 H=1000



*鉄蓋はMHA、MHBを使用する。

重量	k g
縁塊	25
側塊	164

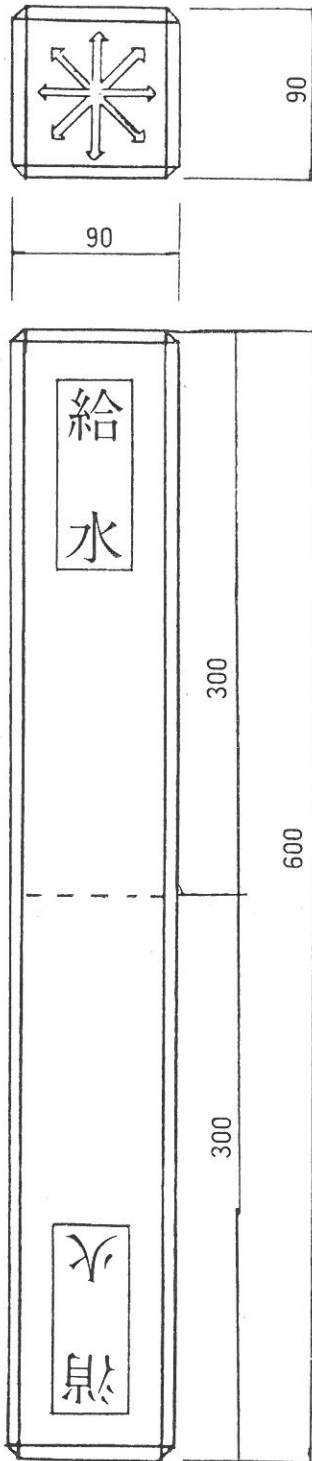
品名	給水栓	縮尺	1/15	岩手大丸コンクリート株式会社
----	-----	----	------	----------------



78kg

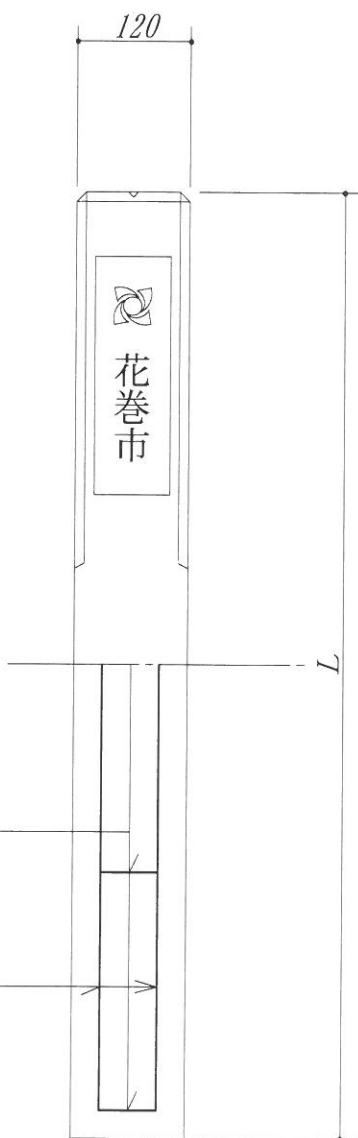
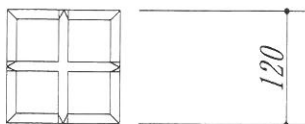
鉄筋はφ5@200以内

埋設標 90×90×600 (12kg)
300 (6kg)



※文字はガスと油も有ます

品名 コンクリート境界杭（花巻市）縮尺1/10 岩手大丸コンクリート株式会社



規格表

L寸法 (mm)	横鉄筋		縦鉄筋		重量 (Kg)
	径	本数	径	本数	
1200	φ6	4	φ4	6	41
900	φ6	4	φ4	5	32
800	φ6	4	φ4	4	28

寸法の許容差 単位mm

許容差	製品幅	L寸法
		120±3