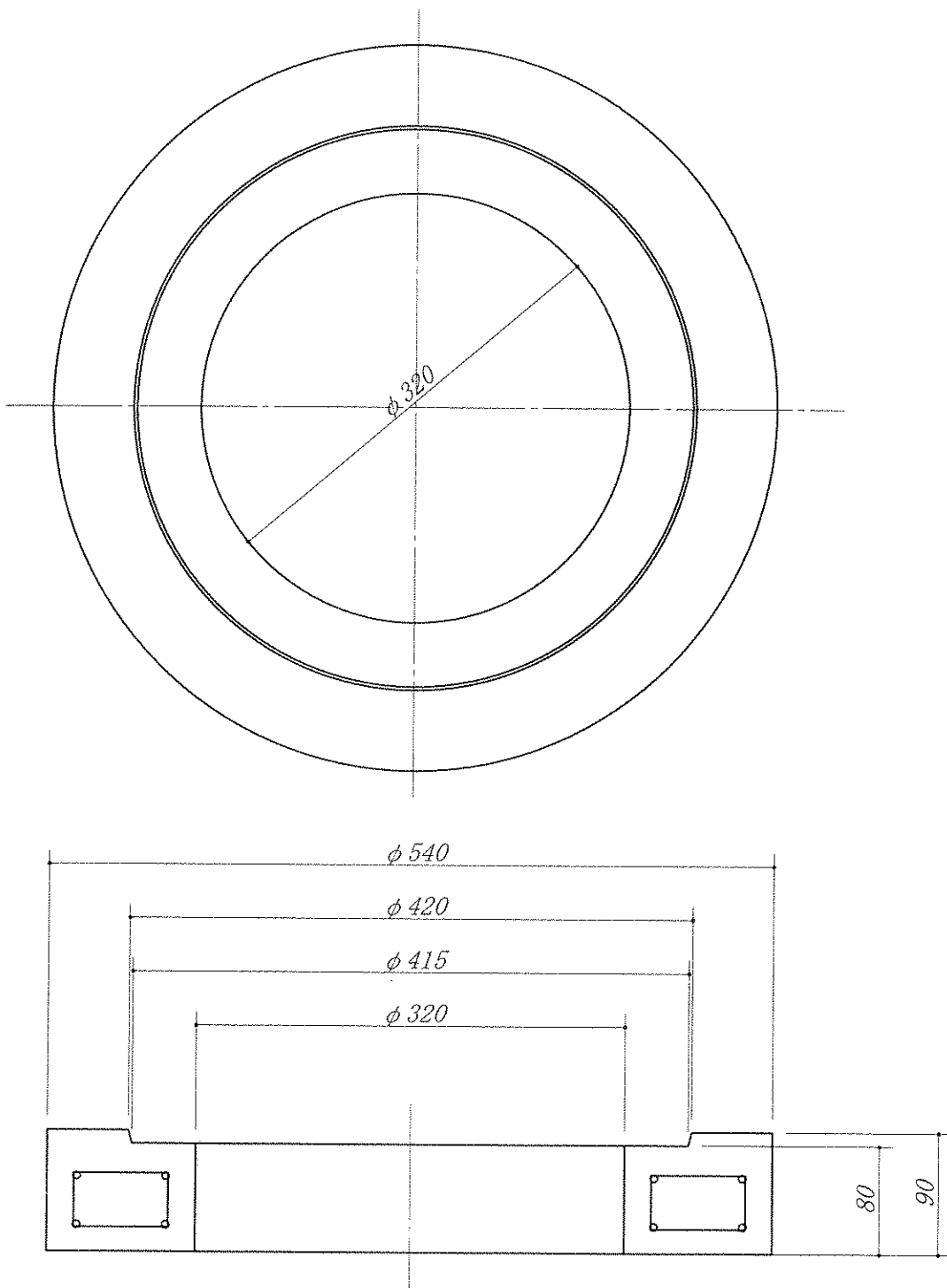


品名

座台 (A-1)

縮尺 1/5

岩手大丸コンクリート株式会社



鉄筋 $\phi 4\text{mm}$

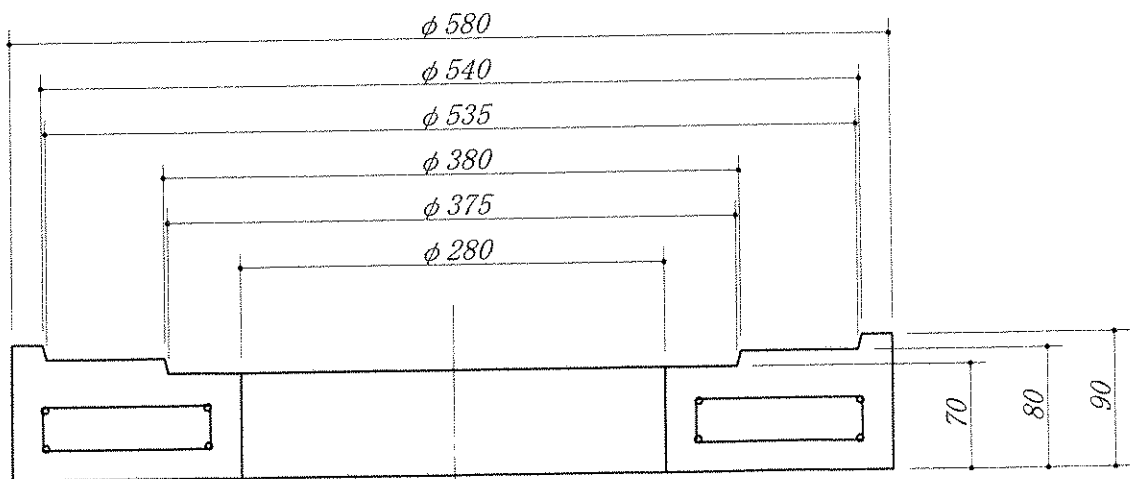
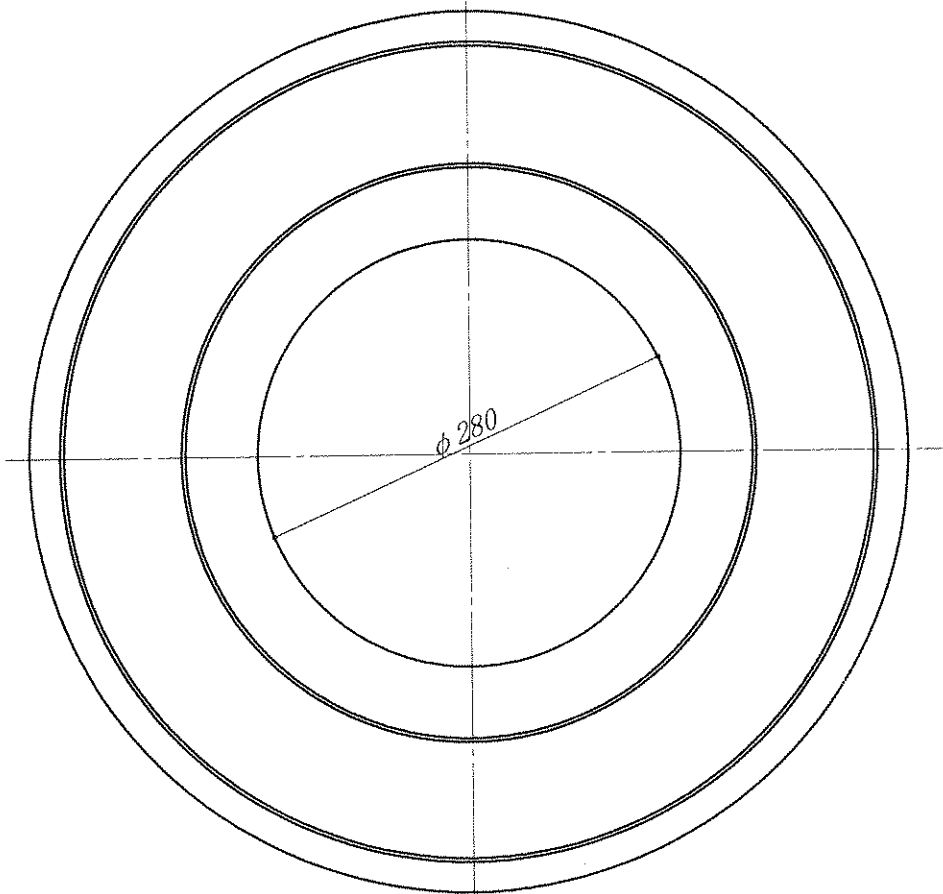
重量 34k g

品名

座台 (TS)

縮尺 1/5

岩手大丸コンクリート株式会社



鉄筋 $\phi 4\text{mm}$

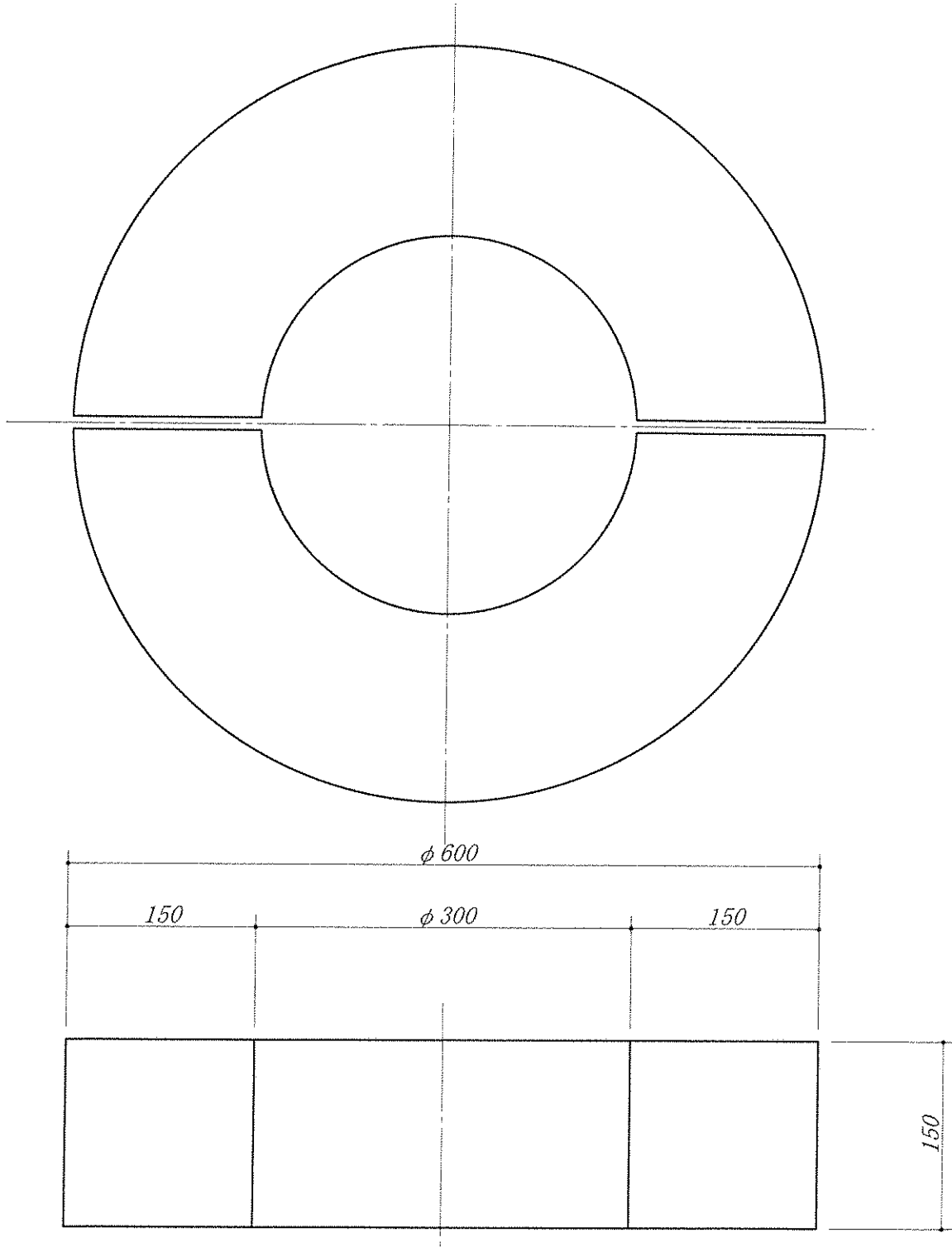
重量 46 k g

品名

座台 (二ツ割)

縮尺 1/5

岩手大丸コンクリート株式会社



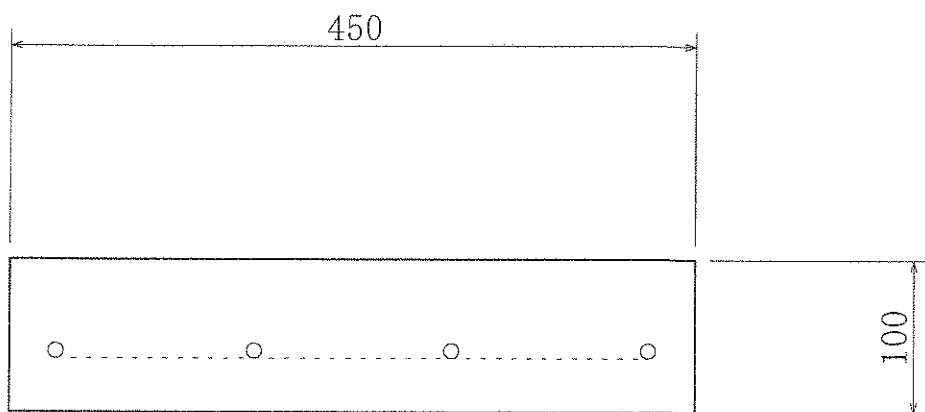
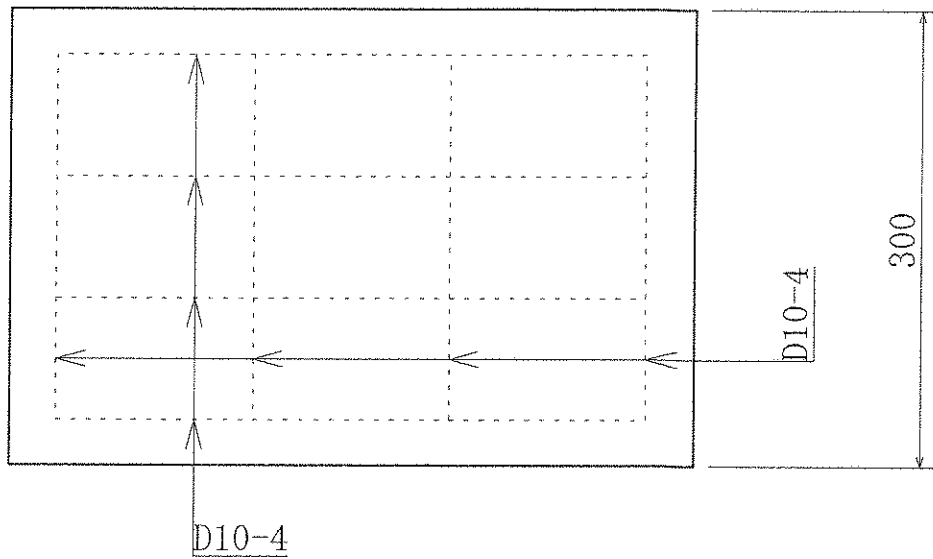
重量 75 k g

品名

制水弁台座 450 x 300 x 100H

縮尺 1/5

岩手大丸コンクリート株式会社

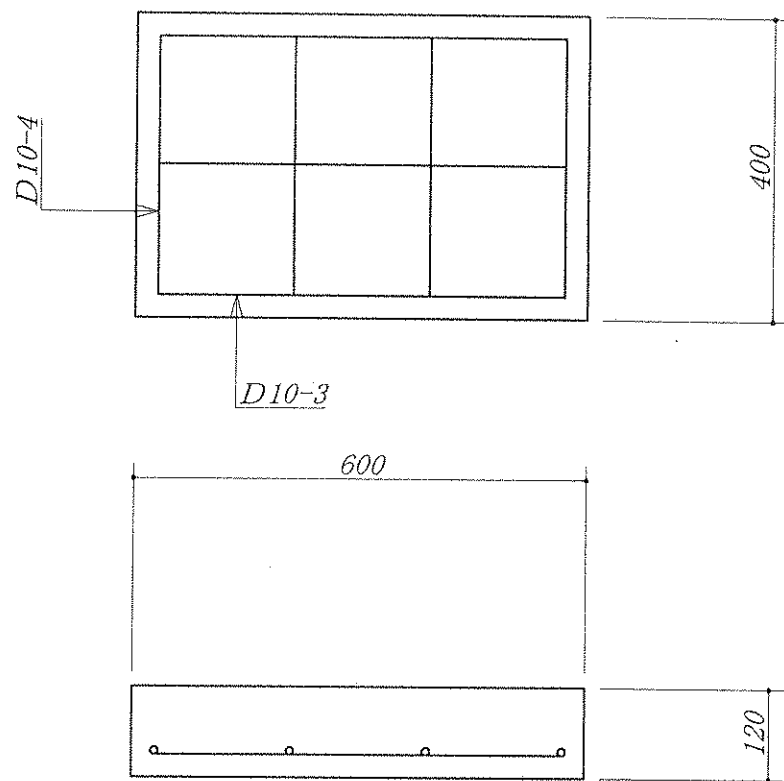


品名

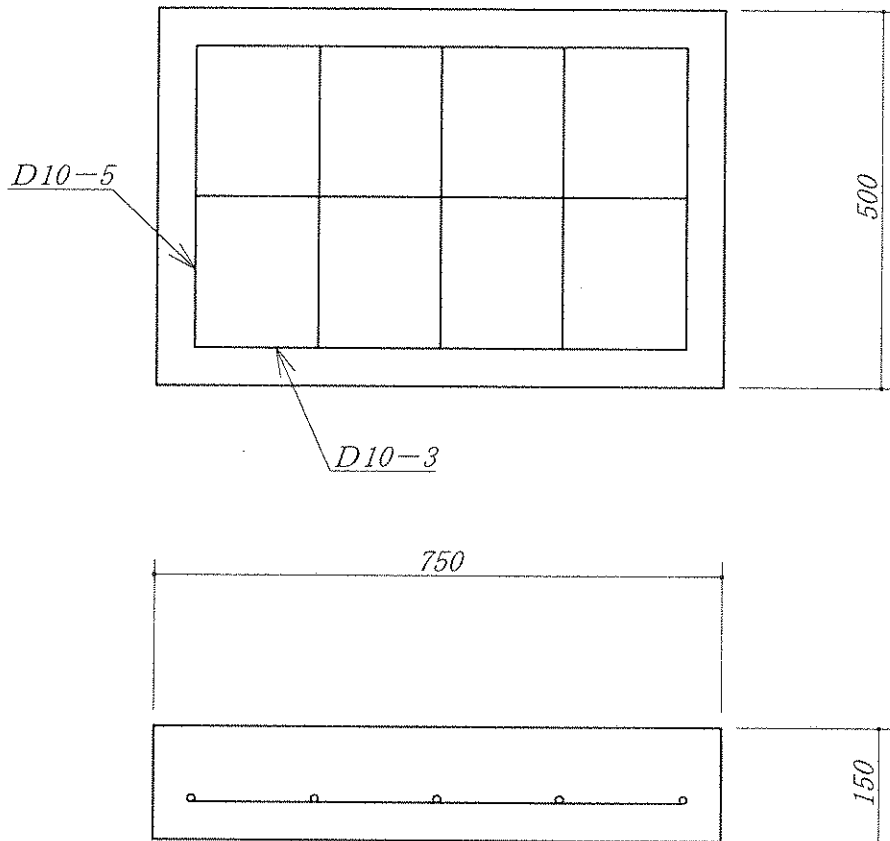
制水弁台座600*400*120

縮尺1/10

岩手大丸コンクリート株式会社



品名 制水弁台座750*500*150H 縮尺 1/10 岩手大丸コンクリート株式会社



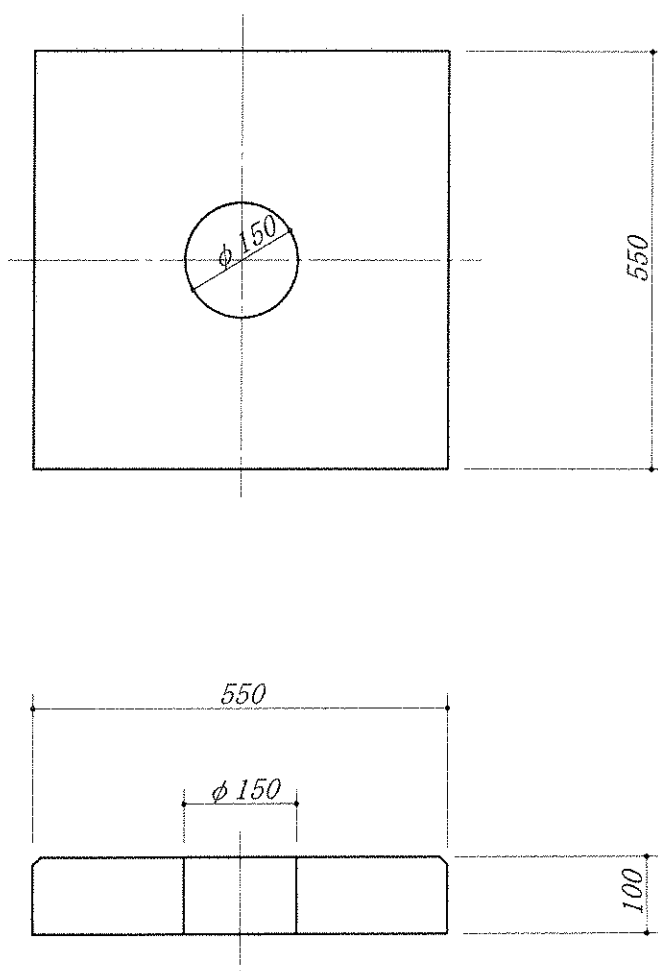
品名

保護管台座

縮尺

1/10

岩手大丸コンクリート株式会社

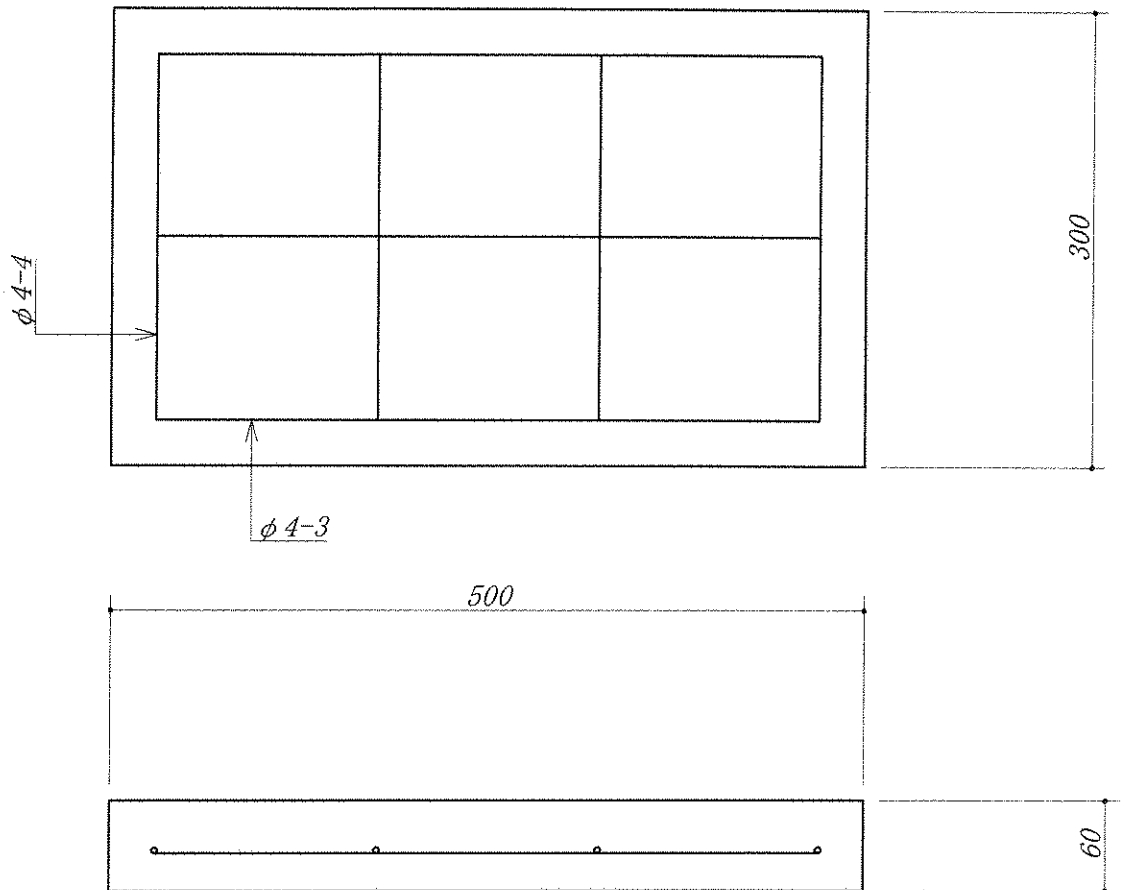


品名

平板E型 500*300*60

縮尺 1/5

岩手大丸コンクリート株式会社



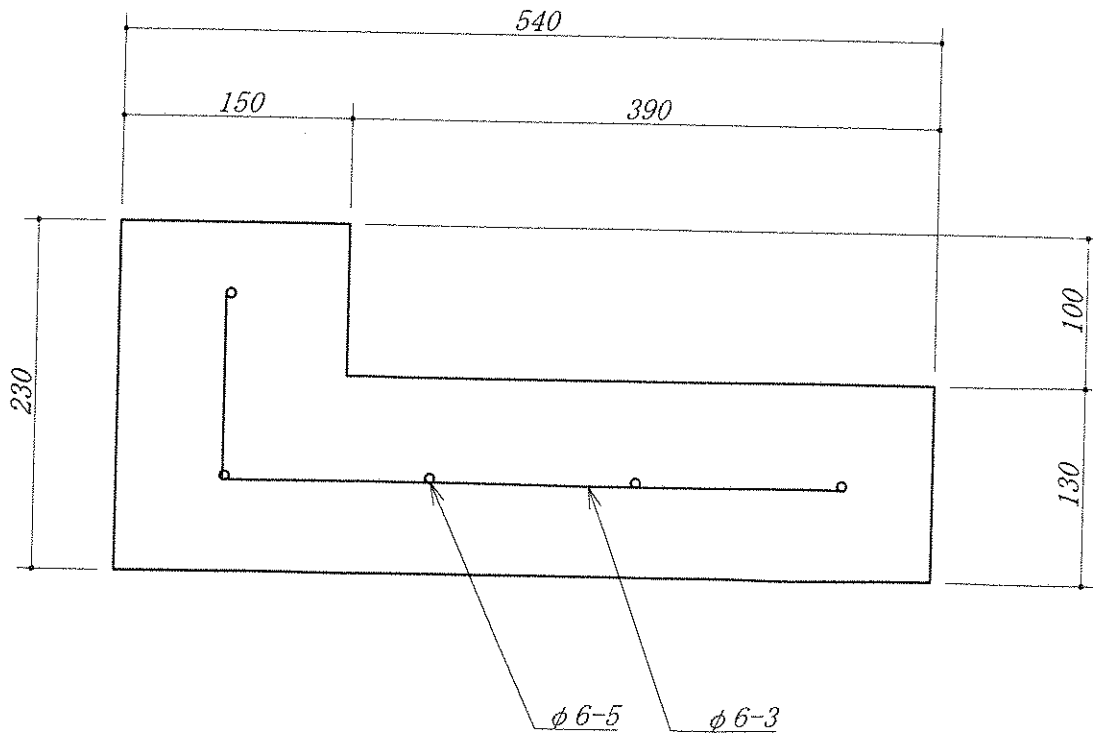
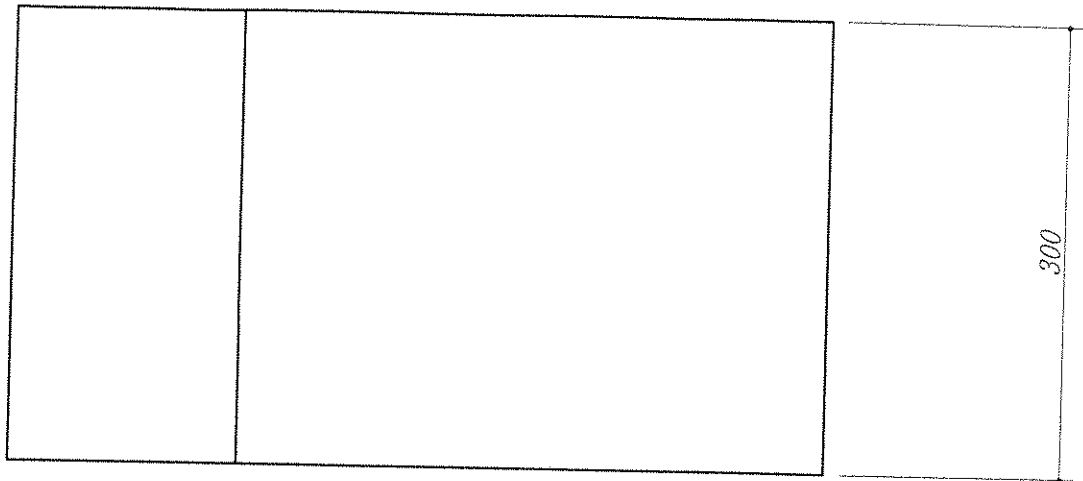
重量 23 k g

品名

消火栓 L 型座台

縮尺 1/5

岩手大丸コンクリート株式会社



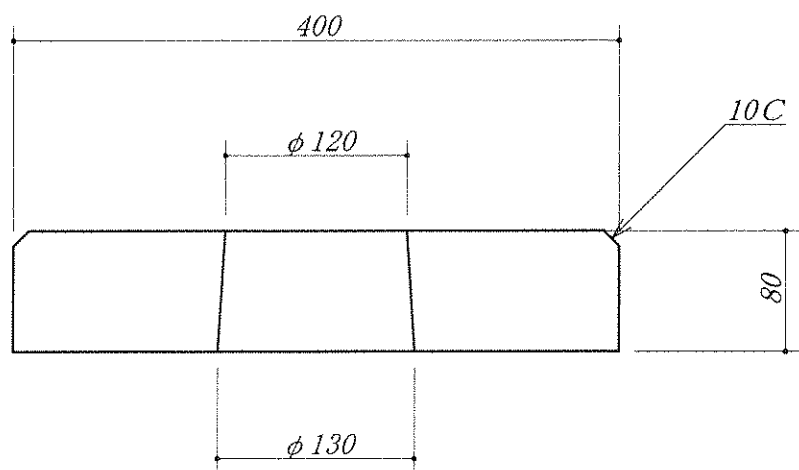
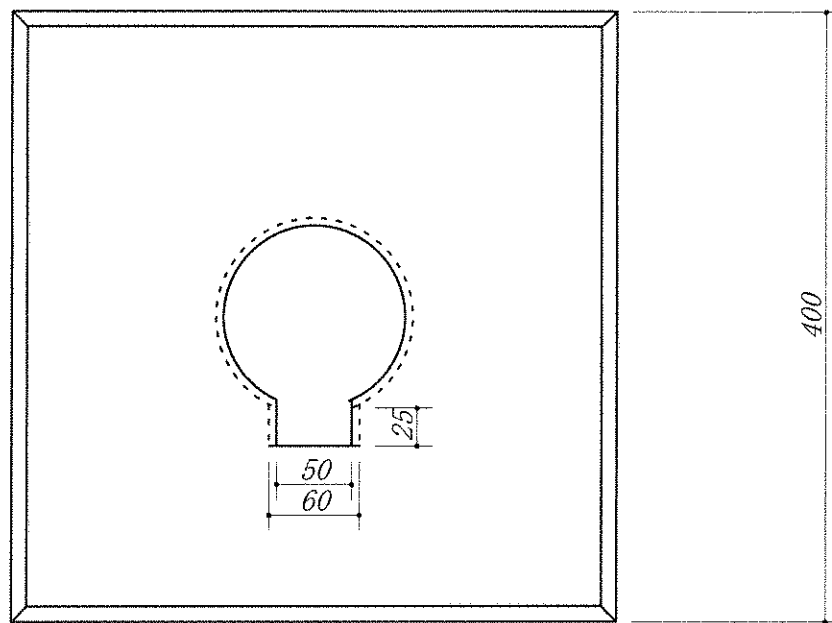
重量 64 k g

品名

メガネ石

縮尺 1/5

岩手大丸コンクリート株式会社



重量 16k g

品名

根巻ブロック 400*400*250H

縮尺

1/5

岩手大丸コンクリート株式会社

