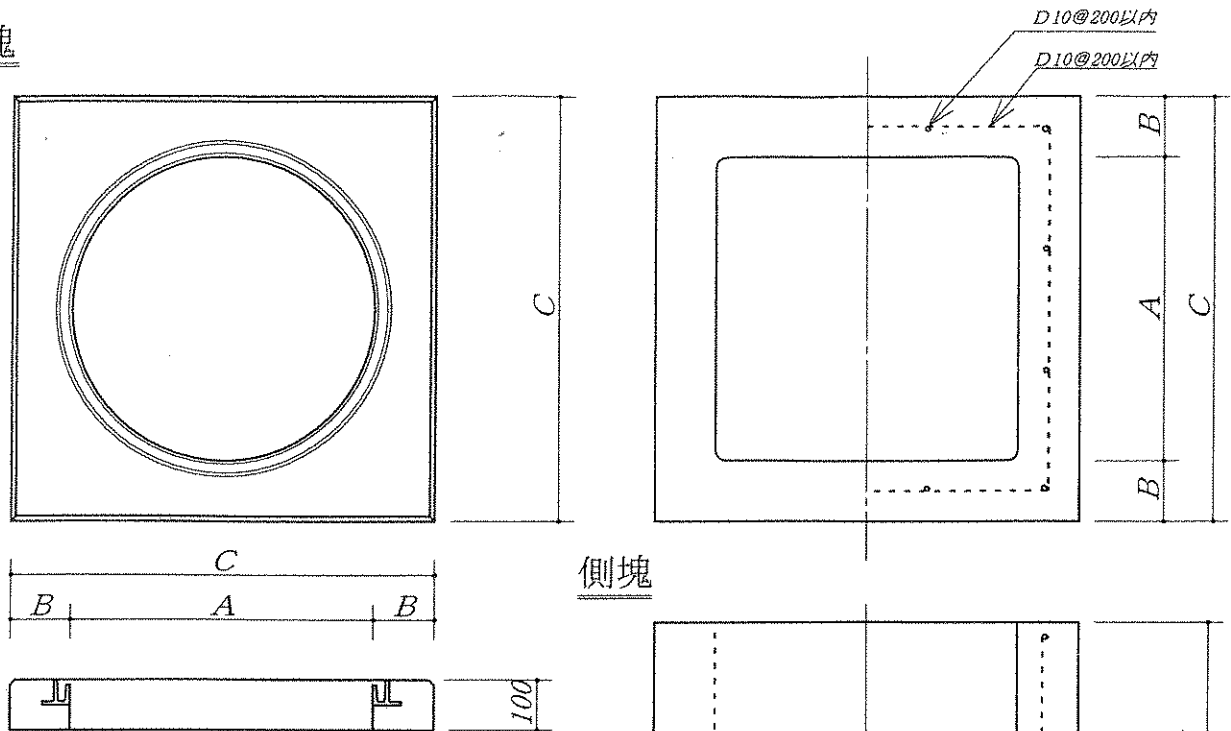
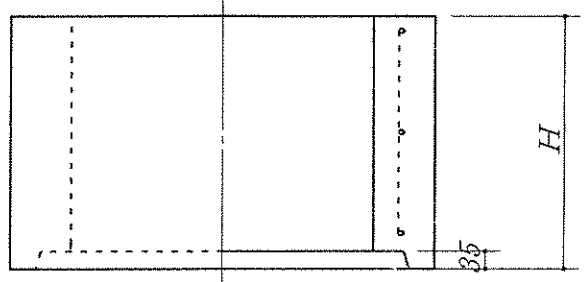


品名	国土交通省型鉄筋コンクリート角型 汚水、雨水枠 (SC, RC)	縮尺	岩手大丸コンクリート株式会社
----	-------------------------------------	----	----------------

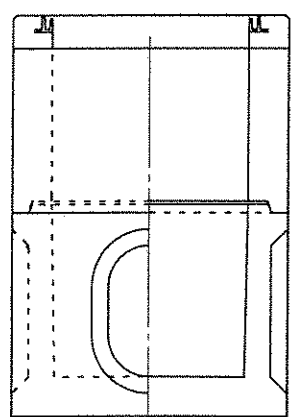
縁塊



側塊

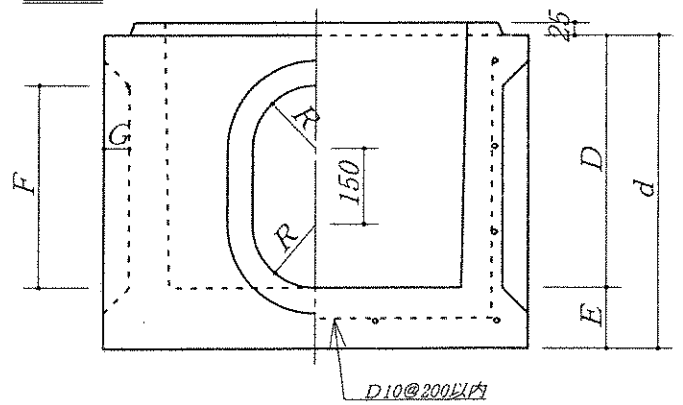


組立図



鉄蓋規格	規格荷重
MHD	T-20
MHA	T-6
MHB	T-2

底塊



寸法表 (mm)

呼び名	A	B	C	D	d	E	F	G	R	H	重量 (Kg)		
											縁塊	側塊 (H=1m)	底塊
350 SC, RC-1	350	100	550	450	550	100	300	40	75	~500	50	432	270
450 SC, RC-2	450	100	650	500	620	120	350	40	100	~1000	63	528	375
600 SC, RC-3	600	120	840	500	620	120	400	50	125	~1000	102	829	595