

品名

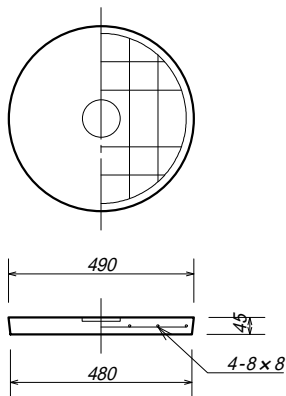
住宅公団型、汚水桝（内径400用）

縮尺

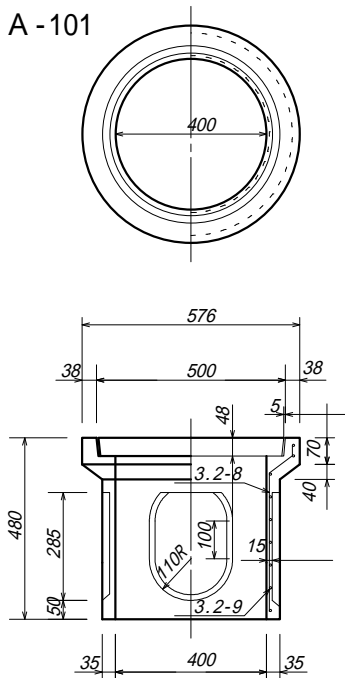
1/20

岩手大丸コンクリート株式会社

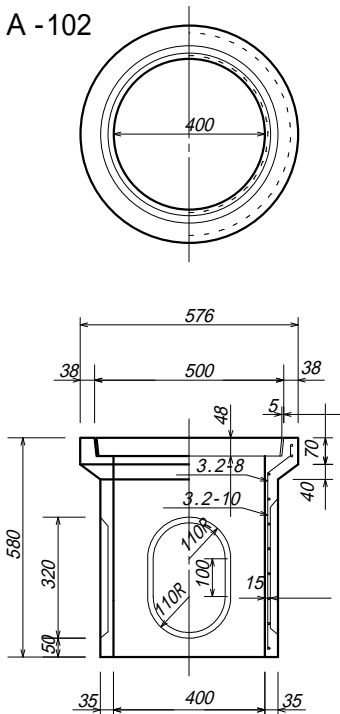
蓋



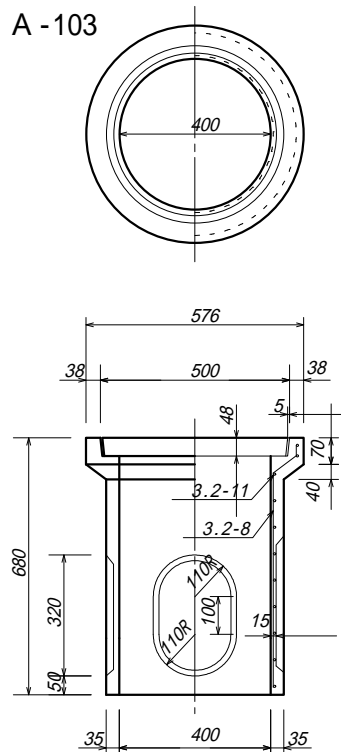
S A -101



S A -102



S A -103

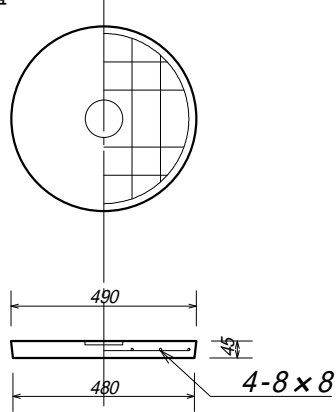


品名 住宅公団型、雨水桝（内径400用）

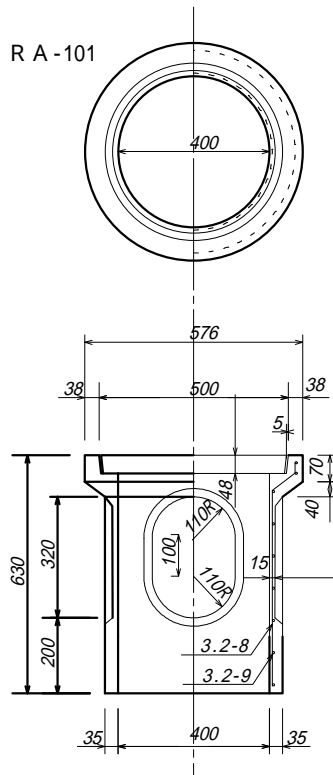
縮尺 1/20

岩手大丸コンクリート株式会社

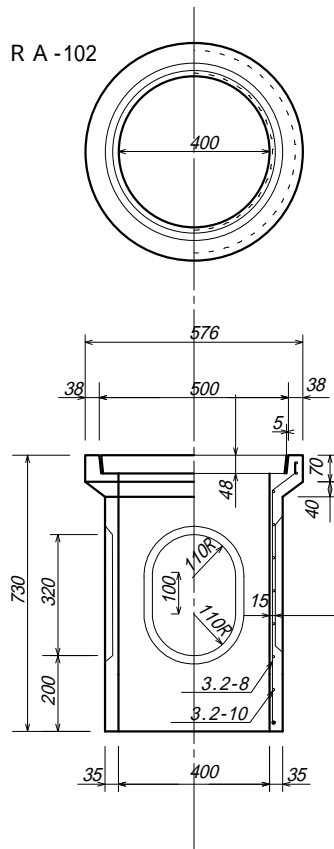
蓋



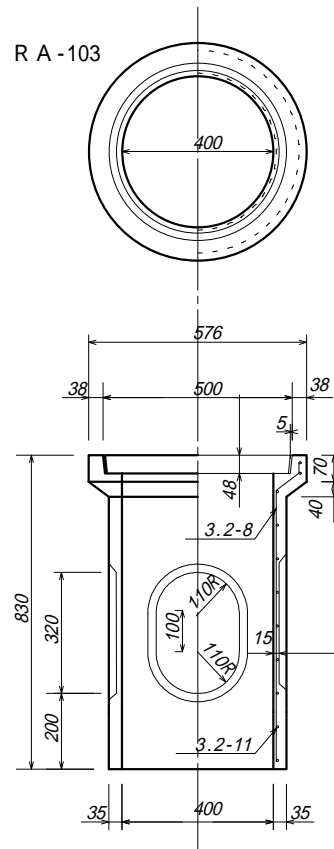
R A - 101



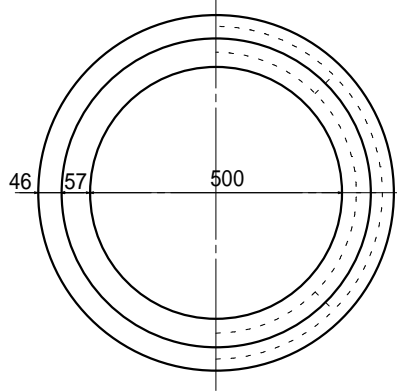
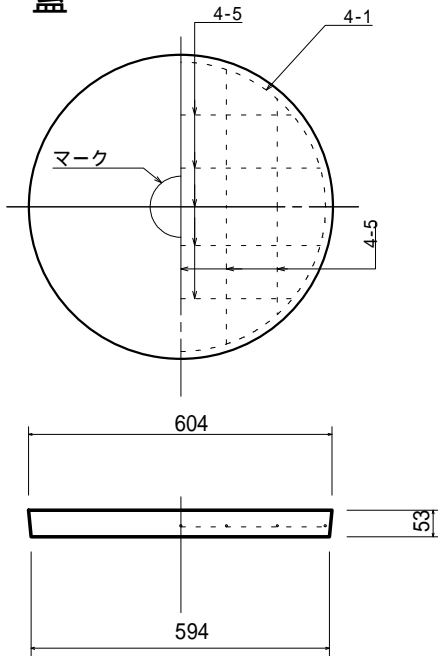
R A - 102



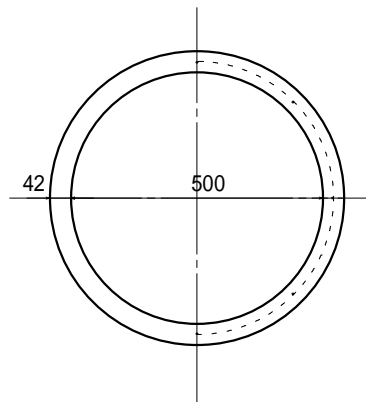
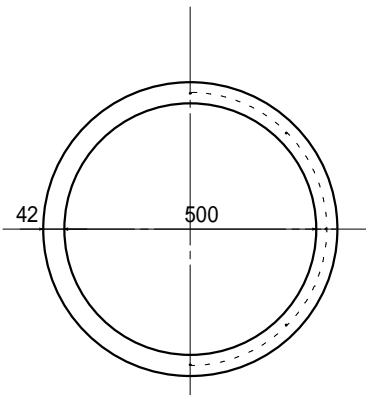
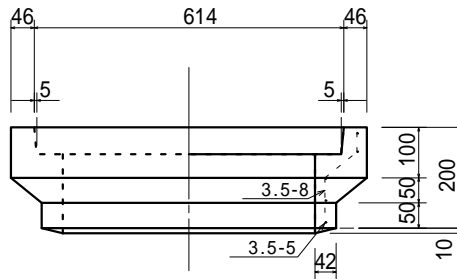
R A - 103



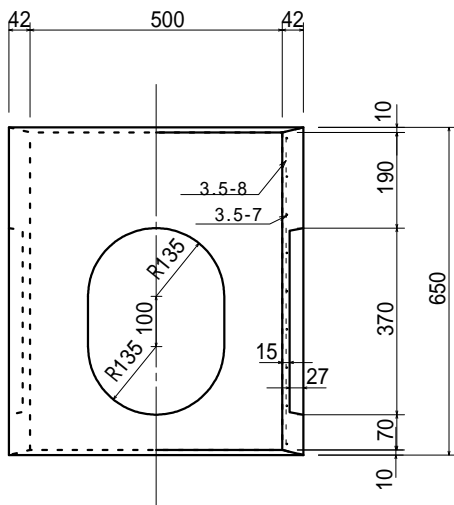
蓋



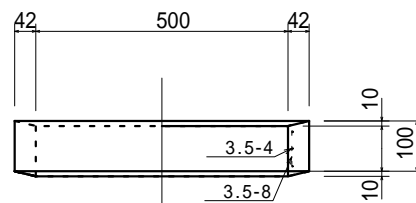
F A



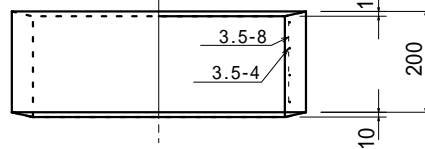
F B



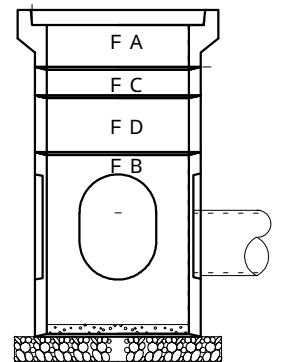
F C 側塊 (調整用)



F D

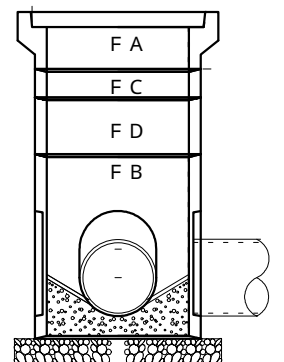


RB型 (雨水ます)



組立図

SB型 (汚水ます)



組立図