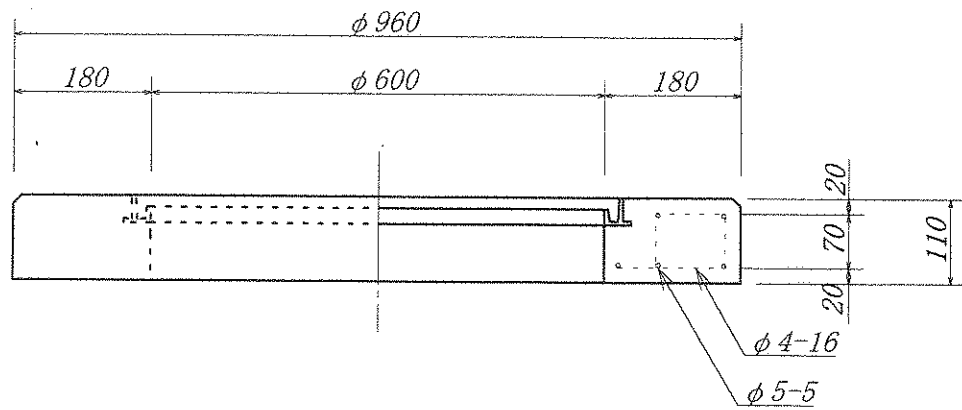
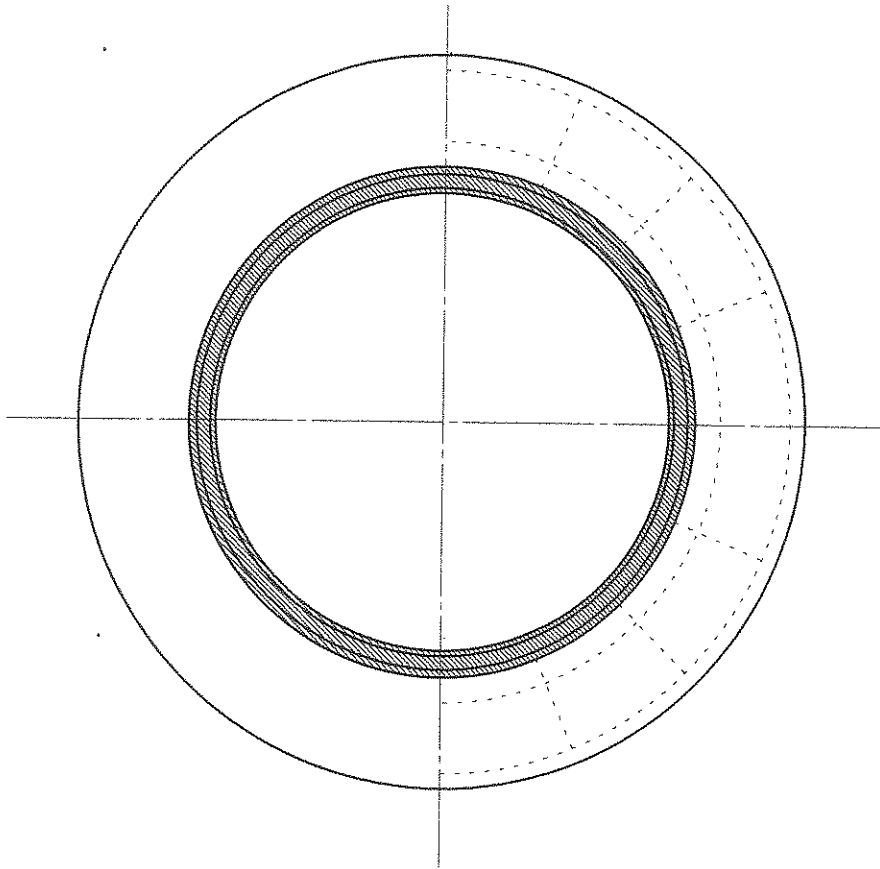


品名 人孔口環 $\phi 960 \times \phi 600 \times 110H$

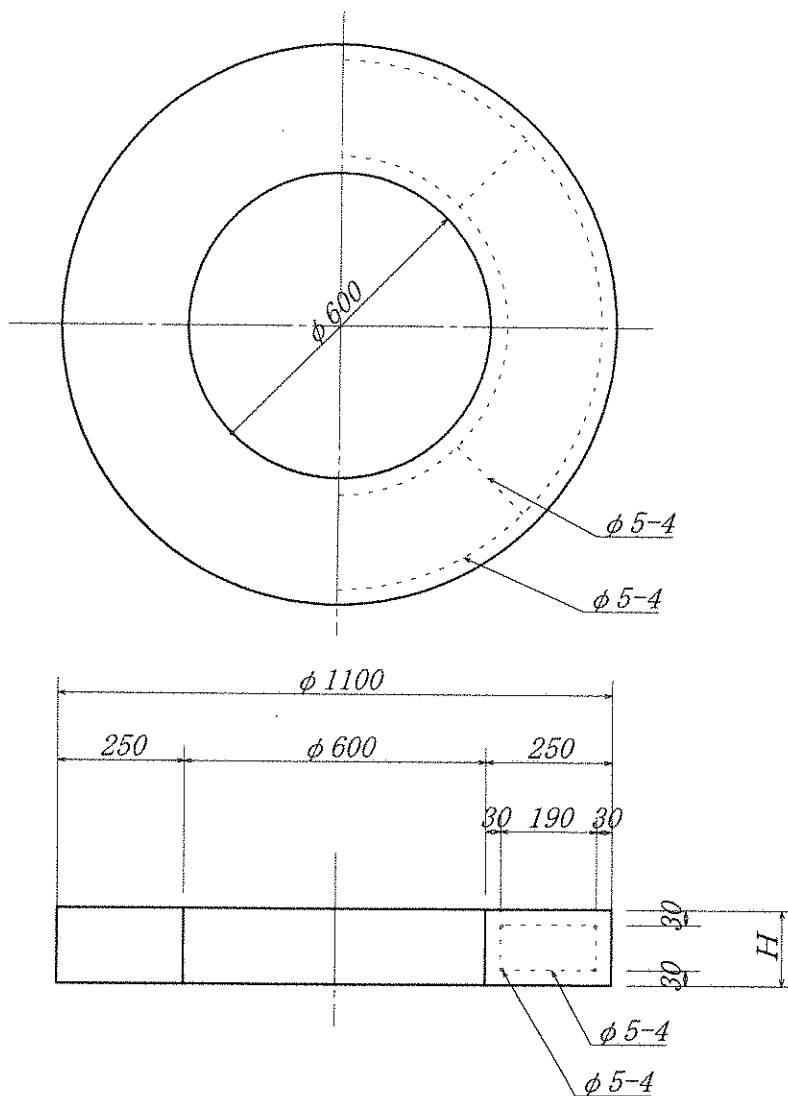
縮尺 1/10 岩手大丸コンクリート株式会社



品名 人孔調整リング $\phi 1100 \times \phi 600 \times H$

縮尺 1/15

岩手大丸コンクリート株式会社



呼び名	寸法 (mm)	重量 (kg)
$\phi 600 \times 50$	$\phi 1100 \times \phi 600 \times 50H$	80
$\phi 600 \times 100$	$\phi 1100 \times \phi 600 \times 100H$	160
$\phi 600 \times 150$	$\phi 1100 \times \phi 600 \times 150H$	240
$\phi 600 \times 200$	$\phi 1100 \times \phi 600 \times 200H$	320

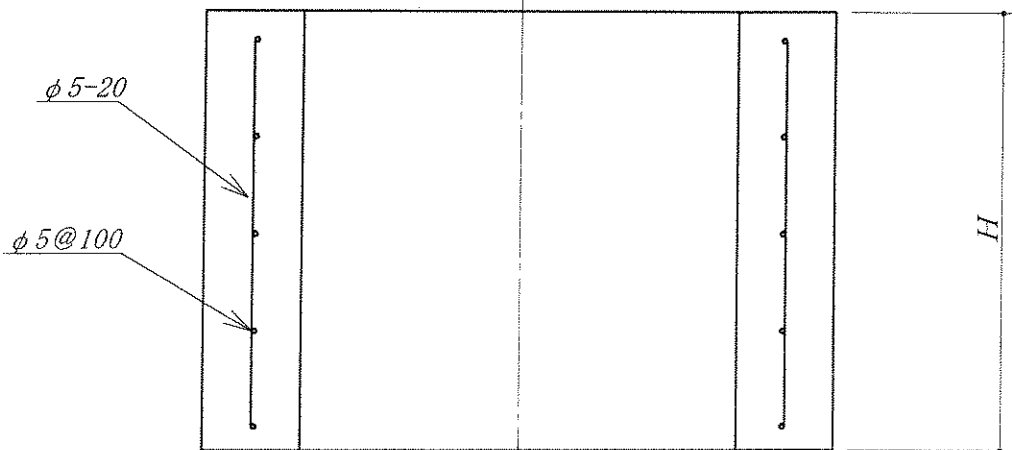
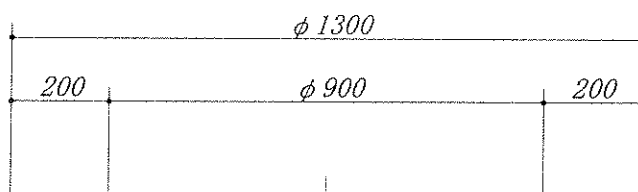
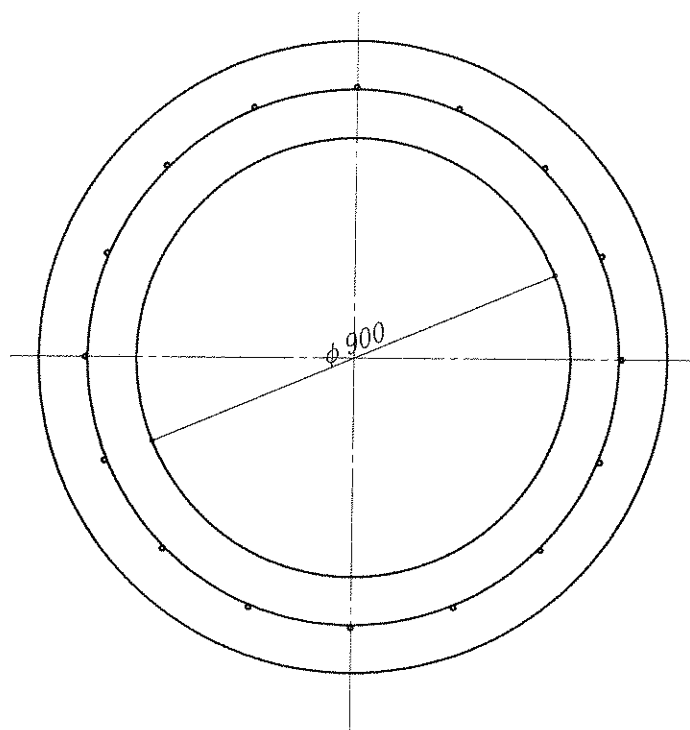
品名

躯体マンホール $\phi 900$

縮尺

1/15

岩手大丸コンクリート株式会社

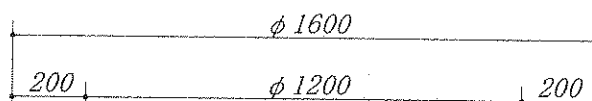
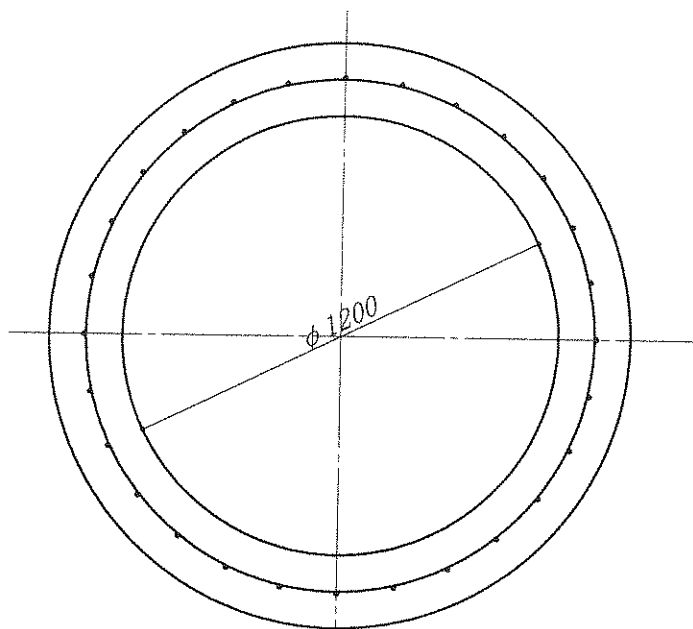


品名

躯体マンホール $\phi 1200$

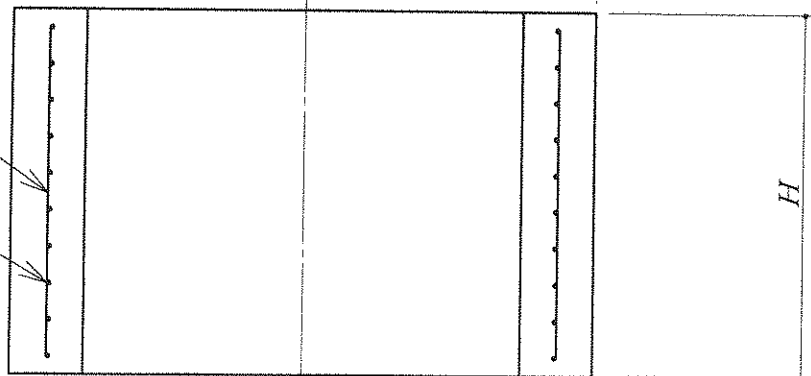
縮尺 1/20

岩手大丸コンクリート株式会社



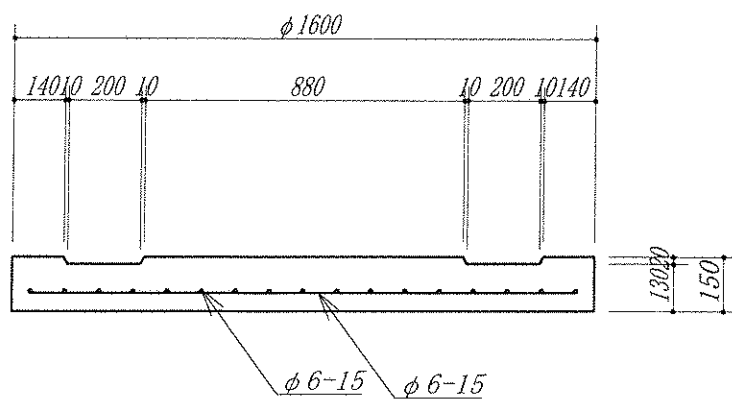
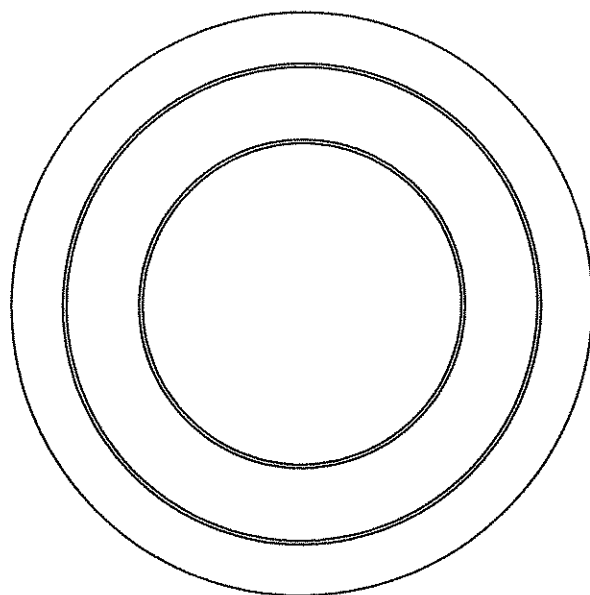
$\phi 5-28$

$\phi 5@100$



品名 人孔底版塊 $\phi 900$

縮尺 1/20 岩手大丸コンクリート株式会社



品名

人孔底版塊 $\phi 1200$

縮尺

1/20

岩手大丸コンクリート株式会社

