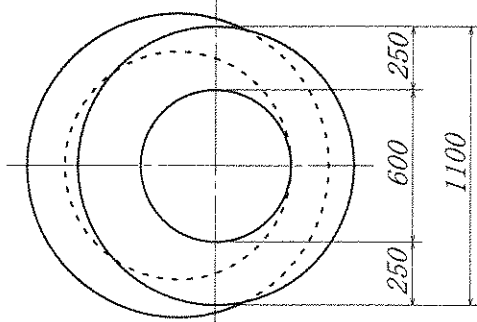
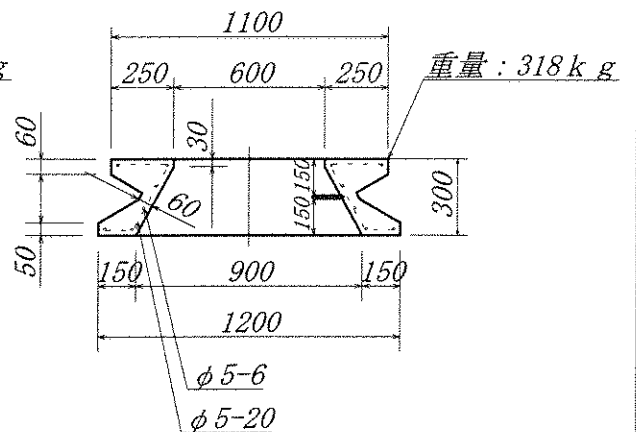
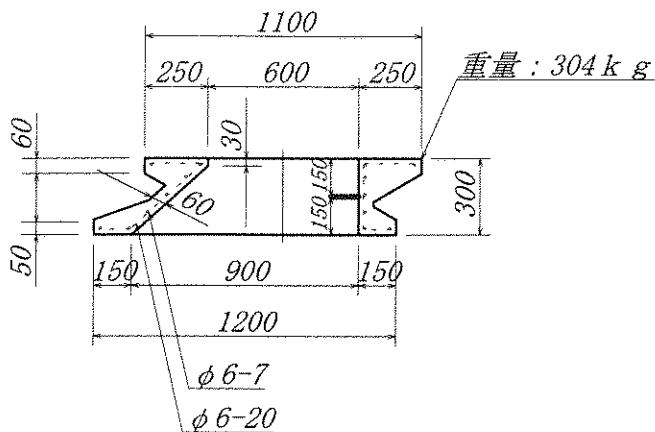
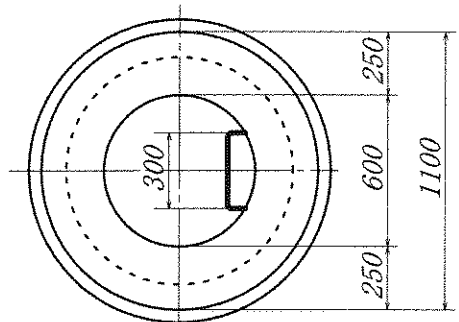
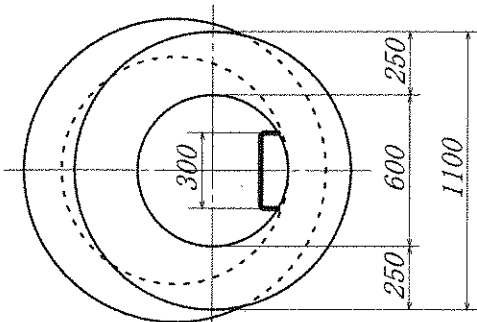
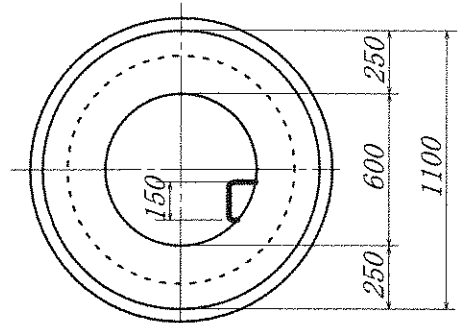
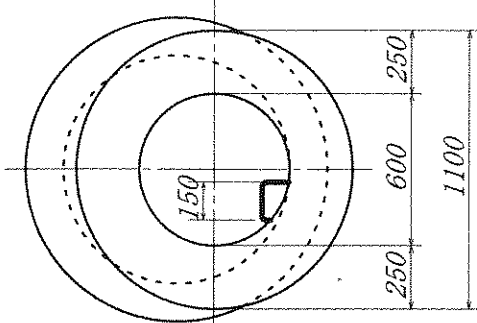
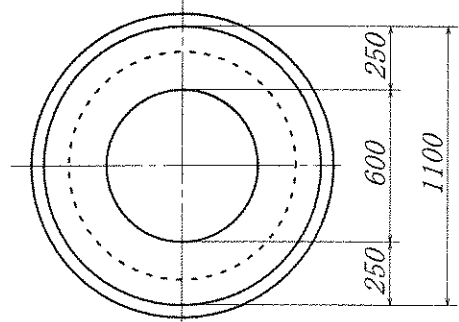


品名	人孔マンホール 斜壁 600A	縮尺	1/30	岩手大丸コンクリート株式会社
----	-----------------	----	------	----------------

片面斜壁



両面斜壁



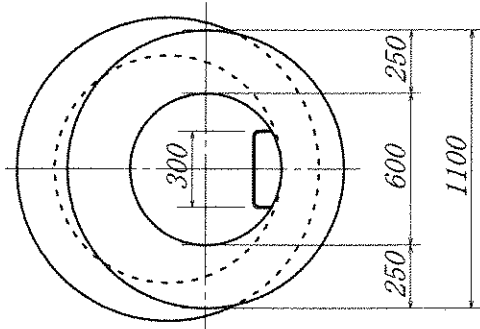
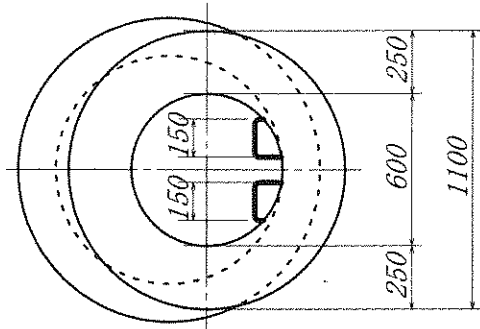
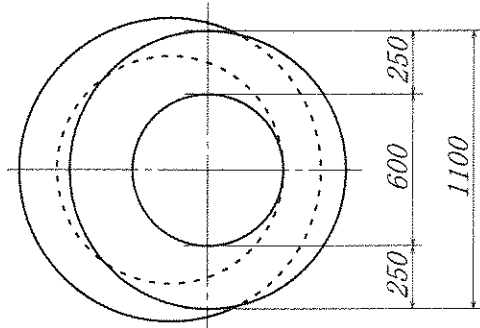
品名

人孔マンホール 斜壁 600B

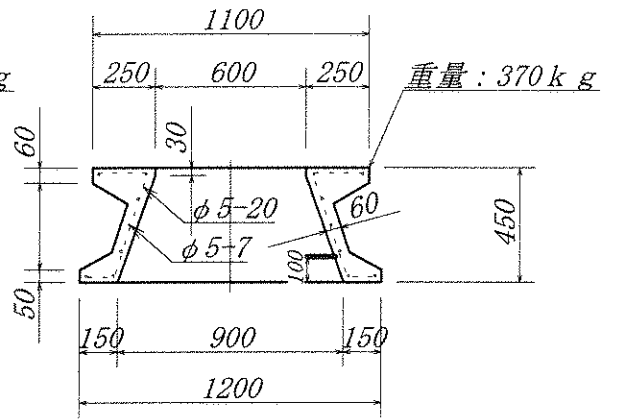
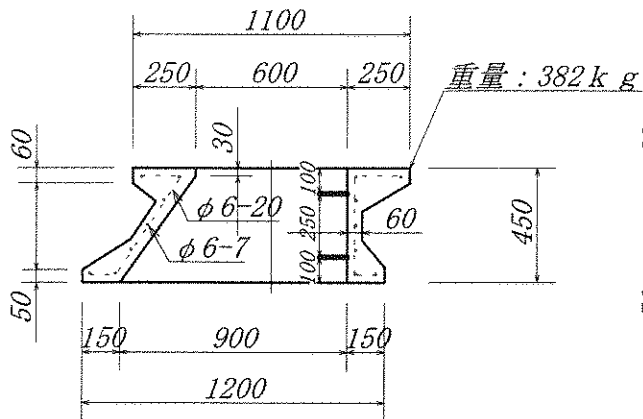
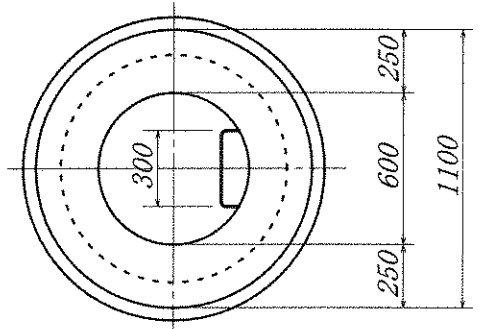
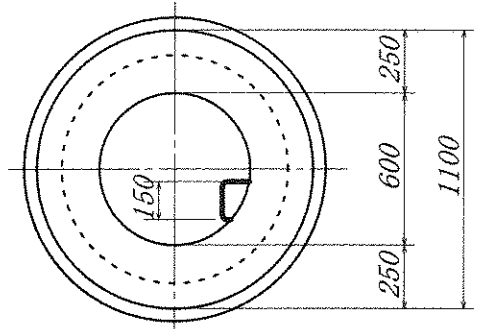
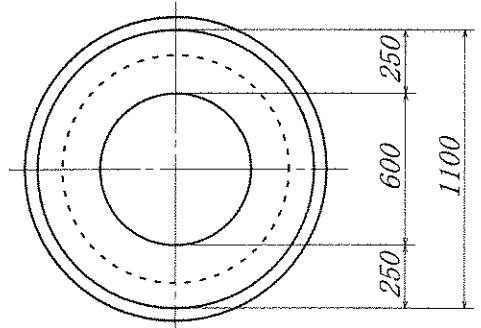
縮尺 1/30

岩手大丸コンクリート株式会社

片面斜壁



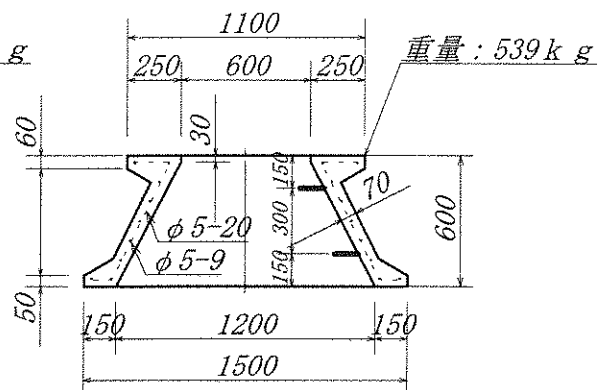
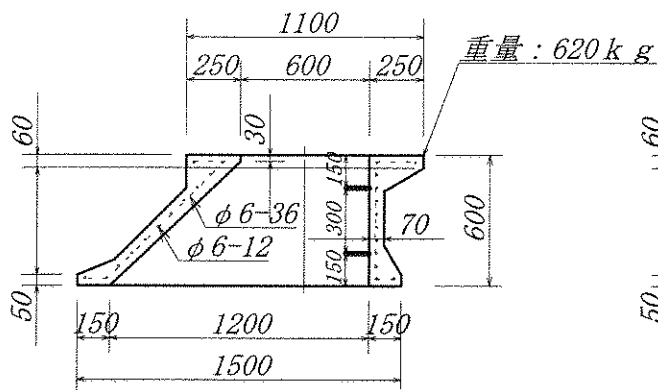
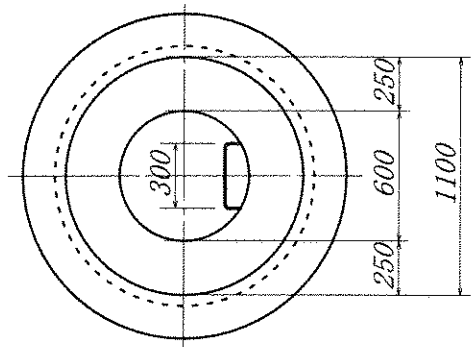
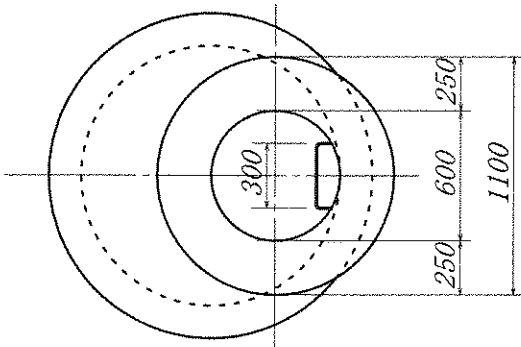
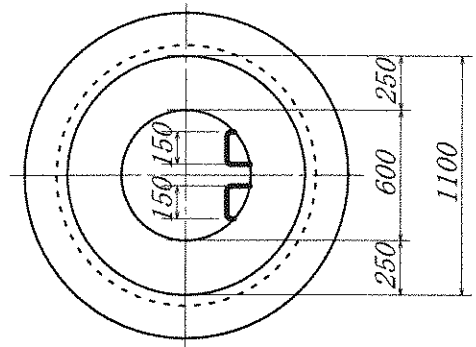
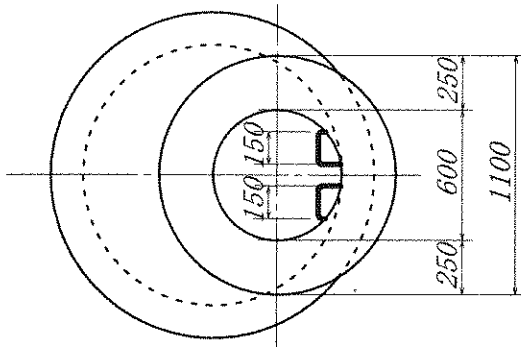
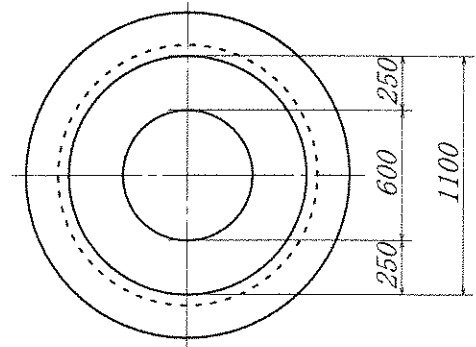
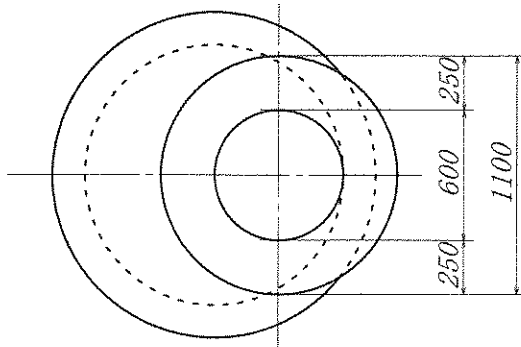
両面斜壁



品名	人孔マンホール 斜壁 600D	縮尺	1/35	岩手大丸コンクリート株式会社
----	-----------------	----	------	----------------

片面斜壁

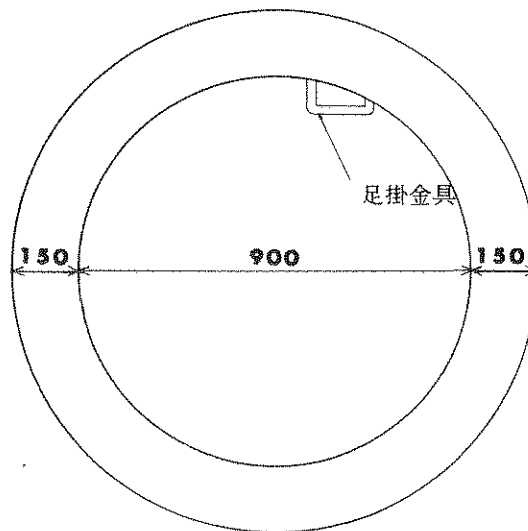
両面斜壁



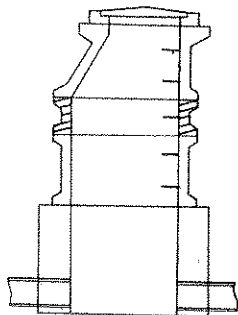
下水道用マンホール側塊（直壁） 900 A

900×900×300

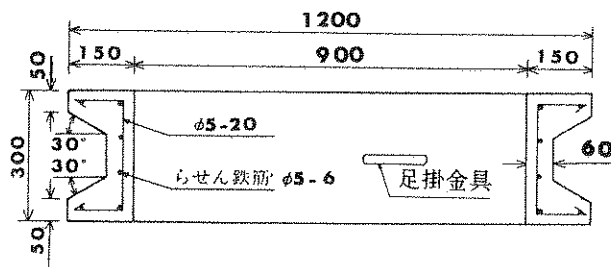
平面図



組立図

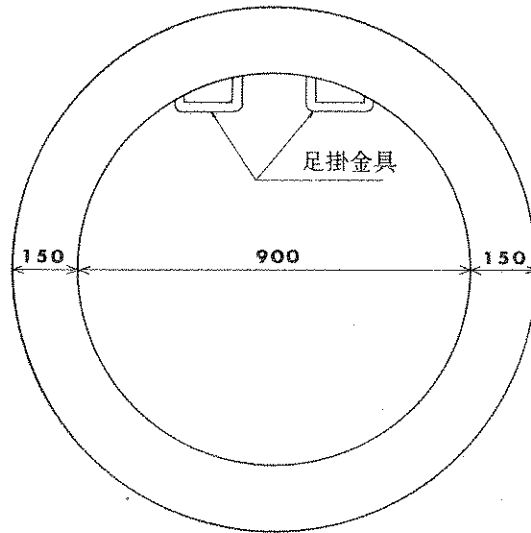


断面図

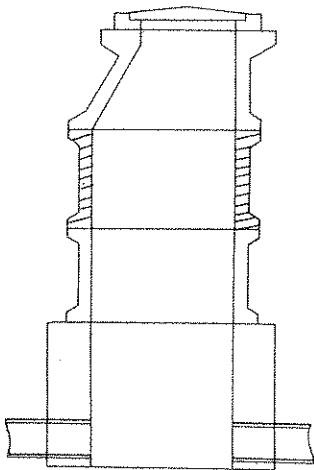


下水道用マンホール側塊 (直壁) 900 B
900×900×600

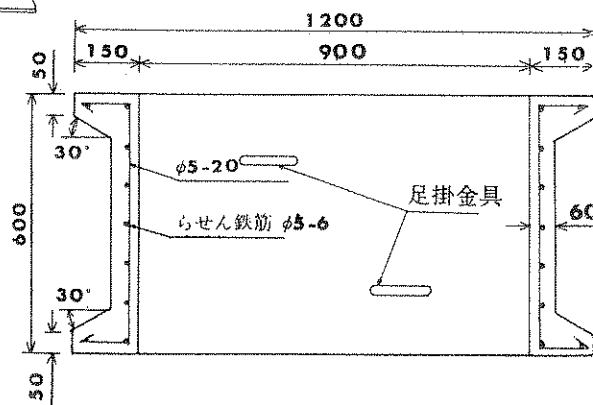
平面図



組立図

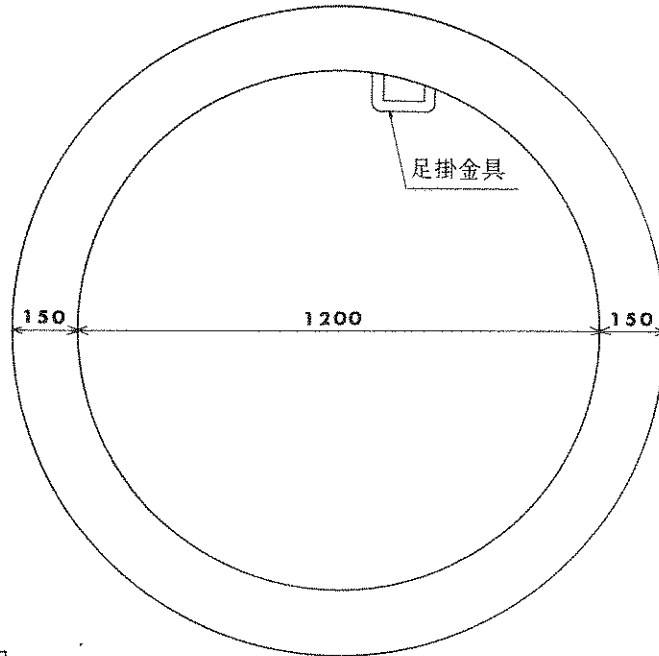


断面図

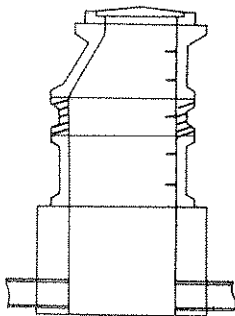


下水道用マンホール側塊（直壁） 1200 A
1200×1200×300

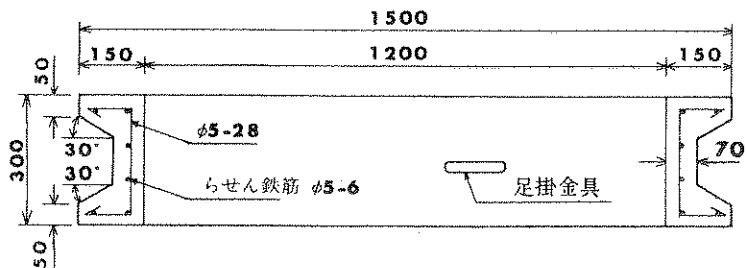
平面図



組立図

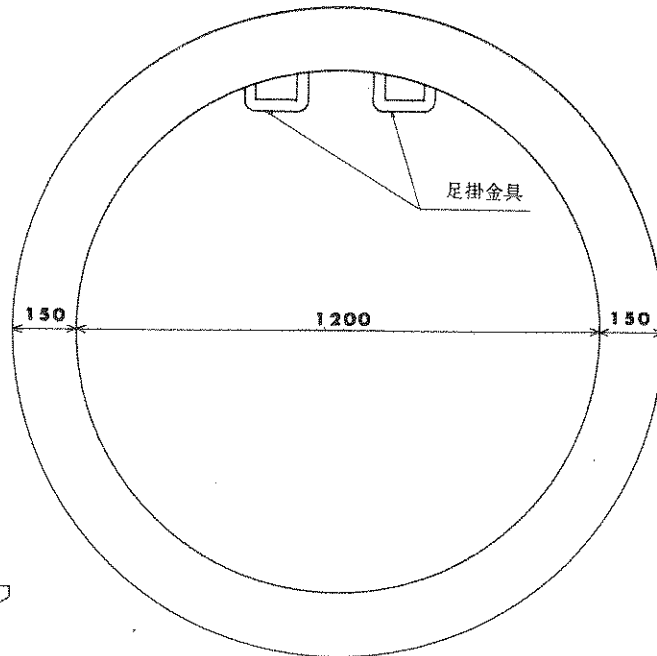


断面図

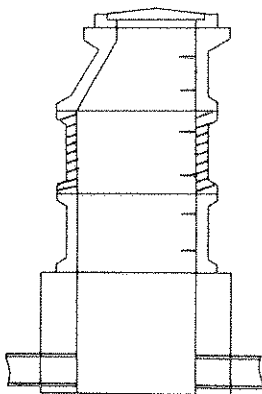


下水道用マンホール側塊（直壁） 1200 B
1200×1200×600

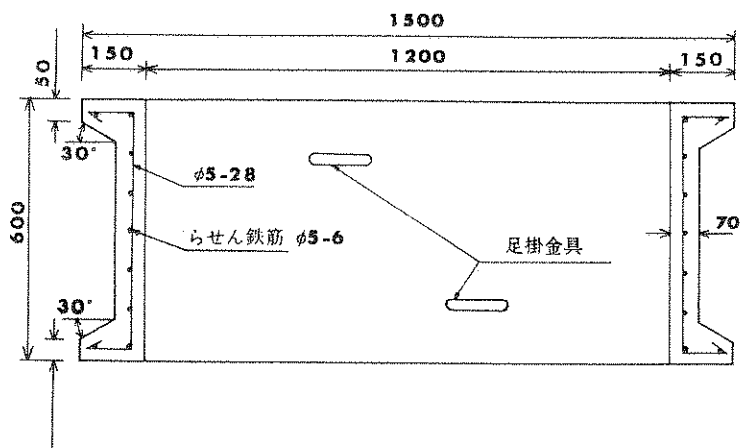
平面図



組立図

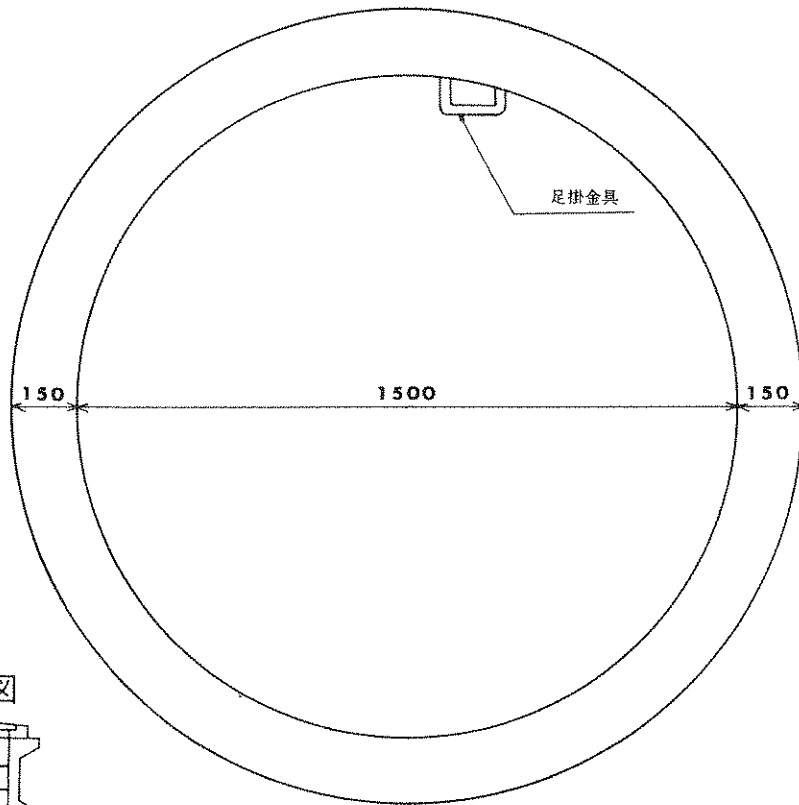


断面図

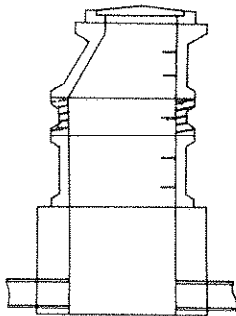


下水道用マンホール側塊（直壁） 1500 A 1500×1500×300

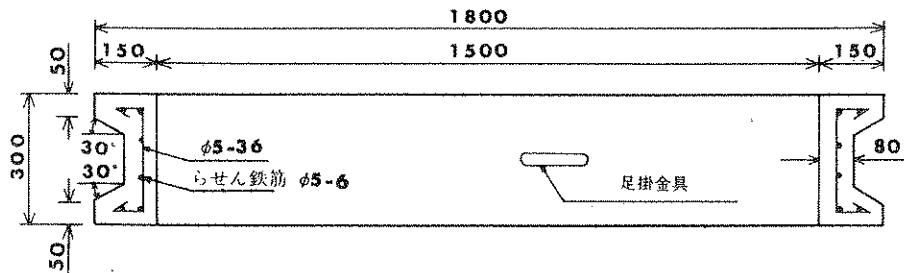
平面図



組立図

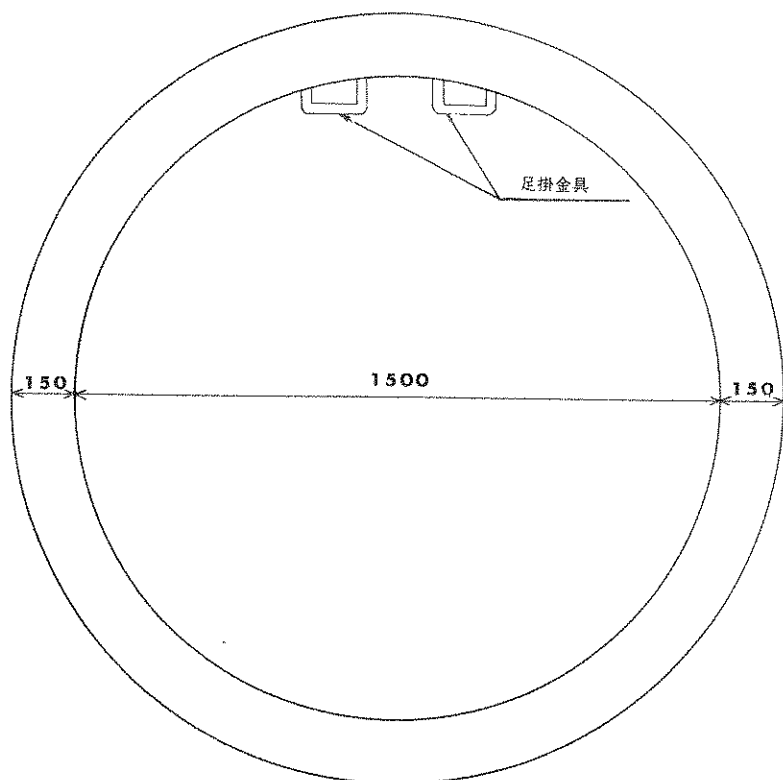


断面図

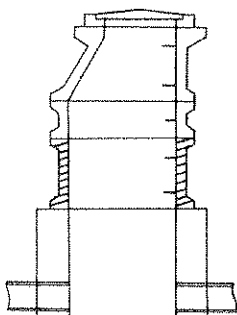


下水道用マンホール側塊（直壁） 1500 B 1500×1500×600

平面図



組立図



断面図

