

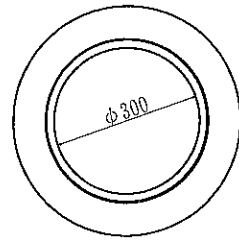
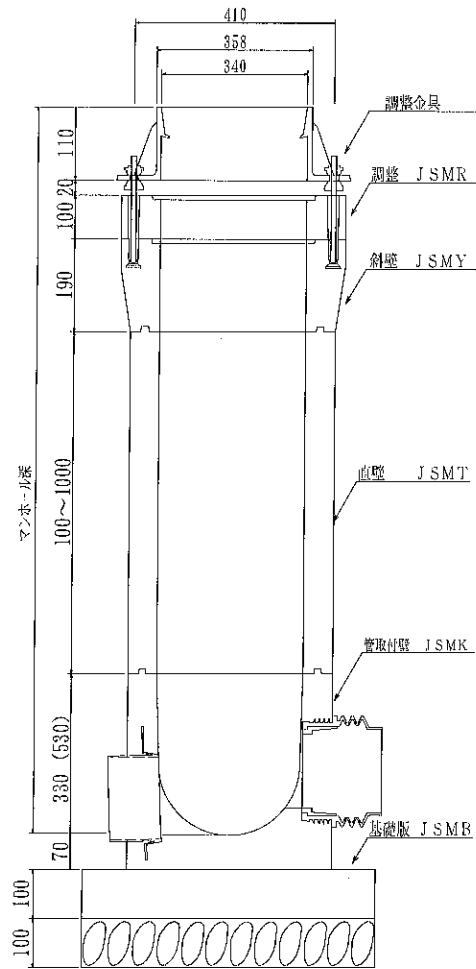
品名

スモールマシンホール (製品図)

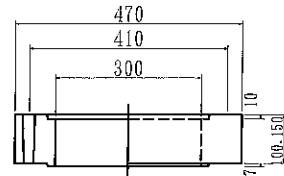
縮尺

大丸コンクリート株式会社

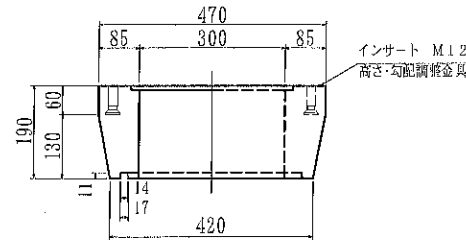
標準組立図



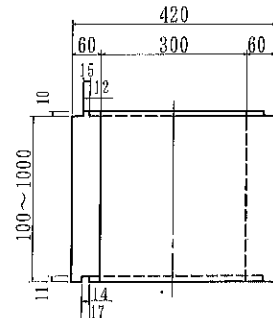
調整 JSMR



斜壁 JSMY

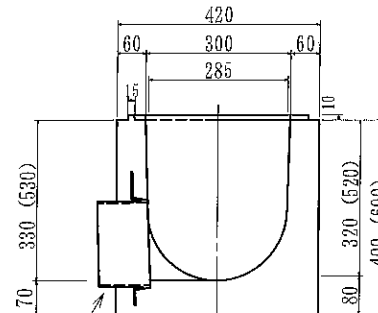
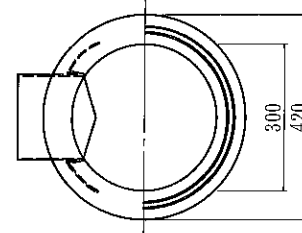


直壁 JSMT



高さは、H=100~1000

管取付壁 JSMK1-40  
JSMK1-60

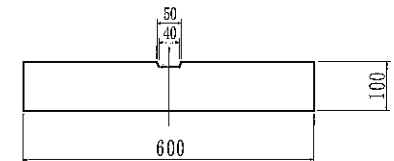
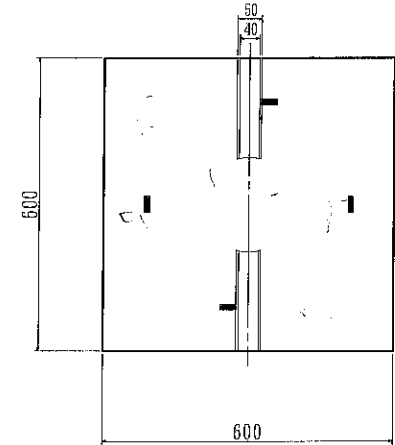


可とう継ぎ手

( ) 内寸法はJSMK-60

- ・流入管位置の深さ及び角度が自由に位置決め出来ます
- ・φ150 φ200 を選択出来ます

基礎版 JSMB



寸法許容差

内径	壁厚さ	高さ
±4	+4, -2	±5

種類	呼び名	高さ (mm)	重量 (kg)	種類	呼び名	高さ (mm)	重量 (kg)
調整リング	JSMR-10	100	28	直壁	JSMT-60	600	99
	JSMR-15	150	35		JSMT-70	700	114
斜壁	JSMY-19	190	41		JSMT-80	800	131
	直壁	JSMY-19	190		41	JSMT-90	900
JSMY-19		190	41	JSMT-100	1000	164	
JSMY-19		190	41	管取付壁	JSMT-10	100	17
JSMY-19		190	41		JSMT-20	200	33
JSMY-19		190	41		JSMT-30	300	49
管取付壁	JSMT-40	400	66	JSMT-40	400	66	
	JSMT-50	500	82	JSMT-50	500	82	
	JSMT-50	500	82	基礎版	JSMB	100	80

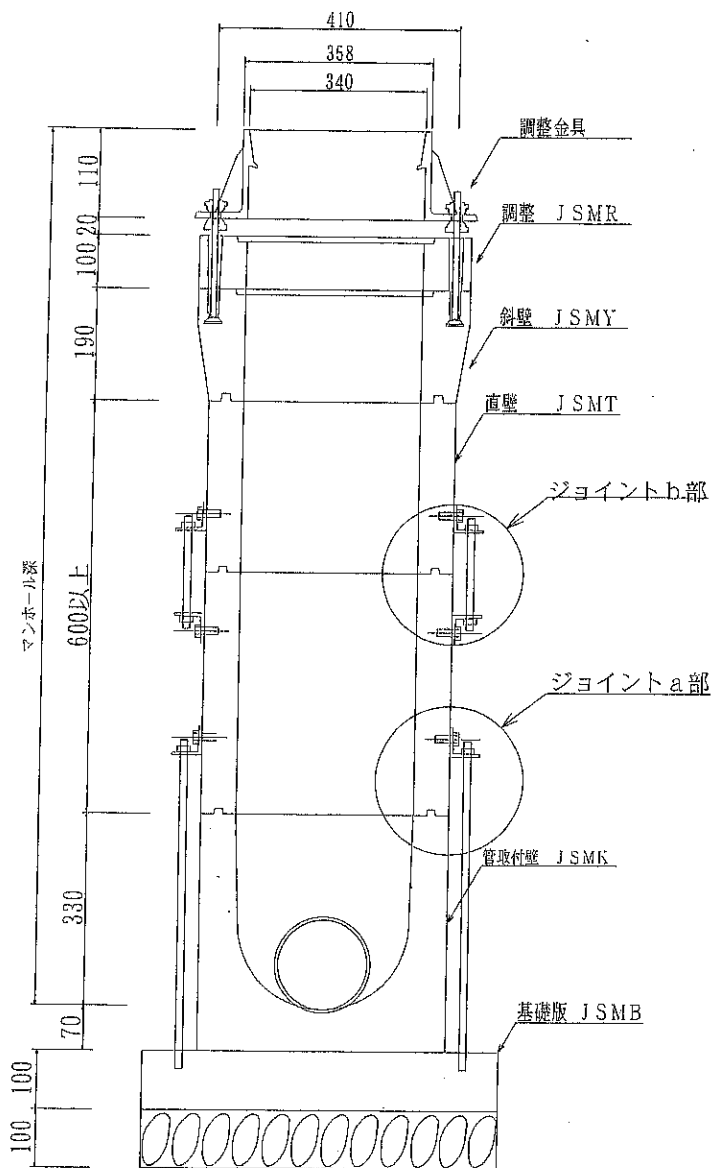
品名

スモールマシンホール

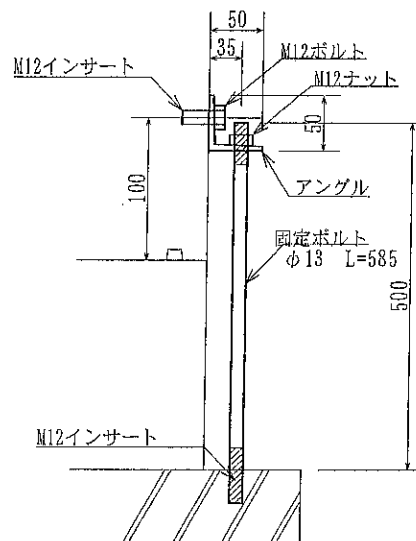
縮尺

大丸コンクリート株式会社

標準組立図



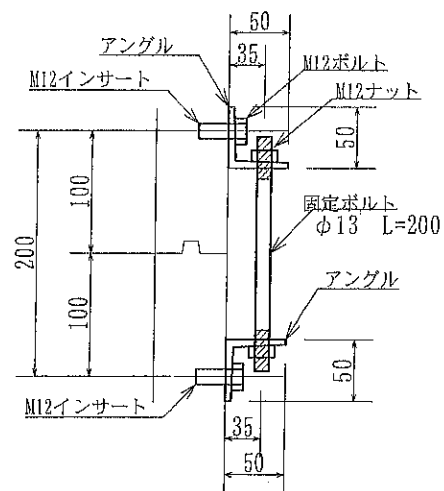
ジョイントa部



a部固定部材表

品名	個数
固定ボルト φ13 L=585	2
固定アングル6×50×50	2
固定ナット M12	2
固定ボルトM12×20	2
ワッシャーM12	4

ジョイントb部



b部固定部材表

品名	個数
固定ボルト φ13 L=200	2
固定アングル6×50×50	4
固定ナット M12	4
固定ボルトM12×20	4
ワッシャーM12	8

無収縮・急硬モルタル  
 リペモル (P-100・P-200・P-500)

試験成績書

・凝結試験

リペモルの種類	水比	凝結時間(分)		安定性
		始発	終結	
P-100	28%	7	9	良
P-200	27%	20	24	良
P-500	27%	38	48	良

・圧縮強さ試験

リペモルの種類	水比	圧縮強さ N/mm <sup>2</sup>			
		3日	7日	14日	28日
P-100	28%	26.1	33.2	38.1	42.4
P-200	27%	25.3	32.3	37.9	43.3
P-500	27%	24.2	30.4	37.7	43.2

・接着強さ試験

リペモルの種類	水比	材令28日接着強さ N/mm <sup>2</sup>			
		No,1	No,2	No,3	平均
P-100	28%	1.69	1.68	1.72	1.70
P-200	27%	1.79	1.75	1.78	1.77
P-500	27%	1.77	1.78	1.79	1.78

※試験方法は J I S R 5 2 0 1 に準じた試験による。

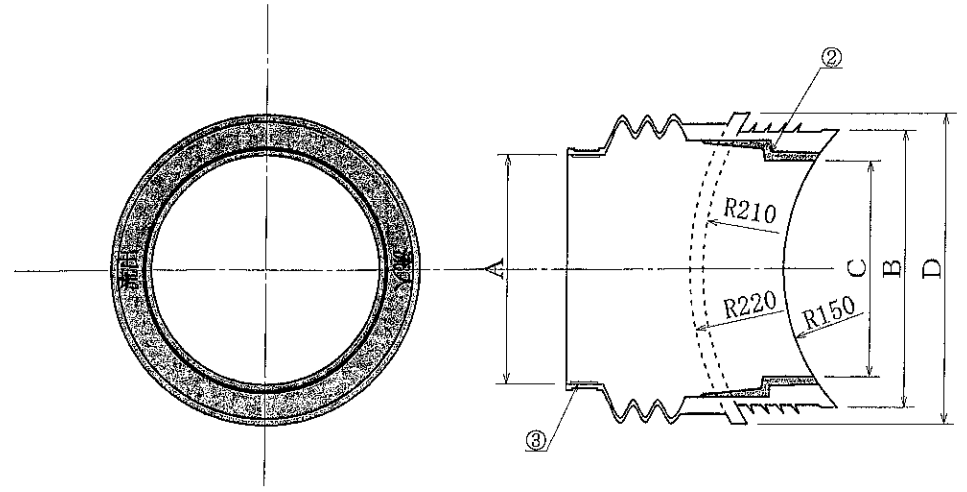
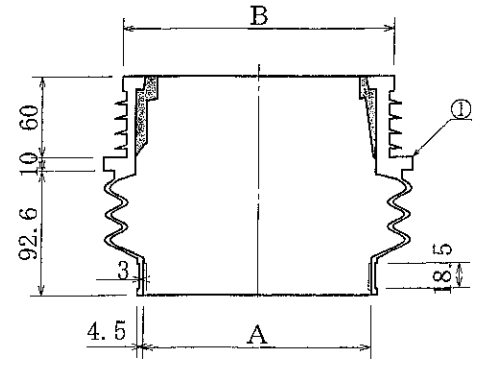
※接着強さ試験は建研式による行った。

トナソボンド 株式会社

TEL03-5755-8161  
 FAX03-5755-8162

品名 サンタックJ SMSジョイント 早川ゴム株式会社

番号	名称	材質	個数
1	本体ゴム	SBRゴム	1
2	受け口コア	硬質塩化ビニール	1
2	プチル粘着材	プチルゴム	1



	品番	A	B	C	D
VU100流入用	V-100	119	147	104	172
VU150流入用	V-150	170	202	154	229
VU200流入用	V-200	220	249.3	202	276

平成 年 月 日

御中

早川ゴム株式会



サンタックキャップJ SMSジョイント試験成績表

【品番】 V-100・150・200

【物性】 ・本体

項目	単位	規格値	試験値	試験方法	
常態	密度	Mg/m <sup>3</sup>	1.15±0.05	1.14	JIS K 6268に準ずる
	硬さ	—	60±5	60	JIS K 6253に準ずる
	引張強さ	MPa	18以上	21.6	JIS K 6251に準ずる
	伸び	%	400以上	600	
老化性	硬さ変化	—	0 ~ 7	3	JIS K 6257に準ずる *1
	引張強さ変化率	%	-20 以内	-2	
	伸び変化率	%	-30 ~ 10以内	-23	

\*1 ノーマルオープン法 70±1℃×96時間

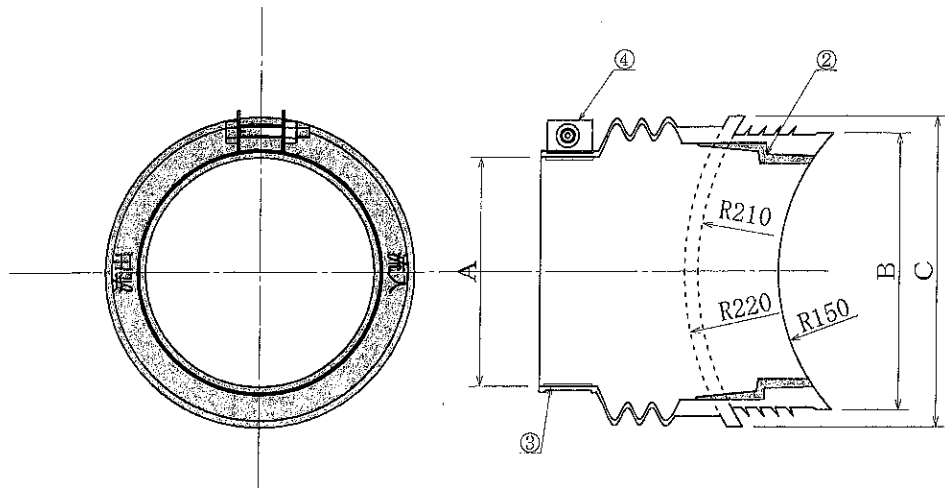
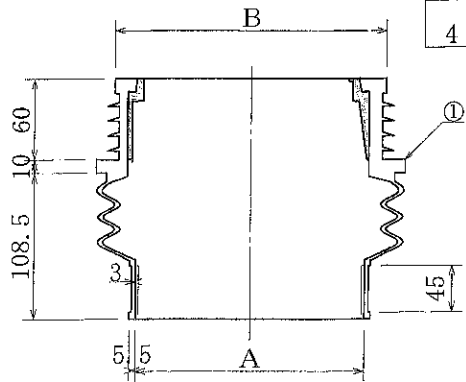
・粘着層

項目	単位	規格値	試験値	試験方法
密度	Mg/m <sup>3</sup>	1.40±0.10	1.44	JIS K 6268に準ずる
針入度	—	75±15	66	JIS K 2207に準ずる *2
不揮発分	%	97以上	97	150℃×5時間後の重量残率
引張強さ	MPa	0.069以上	0.07	JIS K 6251に準ずる
伸び	%	1000以上	1600	

\*2 20℃、総荷重100g、荷重時間5秒、測定用針直径1mm

品名 サンタック J SMS ジョイント RB-150 早川ゴム株式会社

番号	名称	材質	個数
1	本体ゴム	SBRゴム	1
2	受けロコア	硬質塩化ビニール	1
3	プチル粘着材	プチルゴム	1
4	広幅緊結バンド	SUS304	1



	品番	A	B	C
リブ管150流入流出用	RB-150	177	203	228

平成 年 月 日

御中

早川ゴム株式会社



サンタックキャップJ SMS ジョイント試験成績表

【品番】 RB-150

【物性】 ・本体

項目	単位	規格値	試験値	試験方法	
常態	密度	Mg/m <sup>3</sup>	1.15±0.05	1.14	JIS K 6268に準ずる
	硬さ	—	60±5	60	JIS K 6253に準ずる
	引張強さ	MPa	18以上	21.6	JIS K 6251に準ずる
	伸び	%	400以上	600	
老化性	硬さ変化	—	0 ~ 7	3	JIS K 6257に準ずる *1
	引張強さ変化率	%	-20 以内	-2	
	伸び変化率	%	-30 ~ 10以内	-23	

\*1 ノーマルオープン法 70±1℃×96時間

・粘着層

項目	単位	規格値	試験値	試験方法
密度	Mg/m <sup>3</sup>	1.40±0.10	1.44	JIS K 6268に準ずる
針入度	—	75±15	66	JIS K 2207に準ずる *2
不揮発分	%	97以上	97	150℃×5時間後の重量残率
引張強さ	MPa	0.069以上	0.07	JIS K 6251に準ずる
伸び	%	1000以上	1600	

\*2 20℃、総荷重100g、荷重時間5秒、測定用針直径1mm

平成 年 月 日

御中

早川ヨム株式会社



サンタックISMジョイント試験成績表

【品番】 V-100・125・150・200

【物性】 ・本体

項目	単位	規格値	試験値	試験方法
密度	Mg/m <sup>3</sup>	1.15±0.05	1.17	JIS K 6268に準ずる
	硬さ	70±5	69	JIS K 6253に準ずる
引張強さ	MPa	18以上	20.4	JIS K 6251に準ずる
伸び	%	300以上	410	
老 化 性	硬さ変化	0～7	6	JIS K 6257に準ずる *1
	引張強さ変化率	-20以内	4	
	伸び変化率	-20～10以内	-17	

\*1 ノーサルオーブ法 70±1℃×96時間

・粘着層

項目	単位	規格値	試験値	試験方法
密度	Mg/m <sup>3</sup>	1.40±0.10	1.44	JIS K 6268に準ずる
針入度	—	75±15	66	JIS K 2207に準ずる *2
不揮発分	%	97以上	97	150℃×5時間後の重量残率
引張強さ	MPa	0.069以上	0.07	JIS K 6251に準ずる
伸び	%	1000以上	1600	

\*2 20℃、総荷重100g、荷重時間5秒、測定用針直径1mm

### 小型マンホール部材寸法及び許容差

部材の種類	a	b	c	h, h1	t1, t2
調整リング H100	300±4			100±5	85+4-2
調整リング H150	300±4			150±5	85+4-2
斜 壁 H190	300±4	300±4		190±5	85+4-2
直 壁 H200		300±4		200±5	60+4-2
直 壁 H300		300±4		300±5	60+4-2
直 壁 H400		300±4		400±5	60+4-2
直 壁 H500		300±4		500±5	60+4-2
直 壁 H600		300±4		600±5	60+4-2
直 壁 H700		300±4		700±5	60+4-2
直 壁 H800		300±4		800±5	60+4-2
直 壁 H900		300±4		900±5	60+4-2
直 壁 H1000		300±4		1000±5	60+4-2
管取付け壁 H400		300±4		400±5	60+4-2
管取付け壁 H600		300±4		600±5	60+4-2
底 版			600±4	100±5	