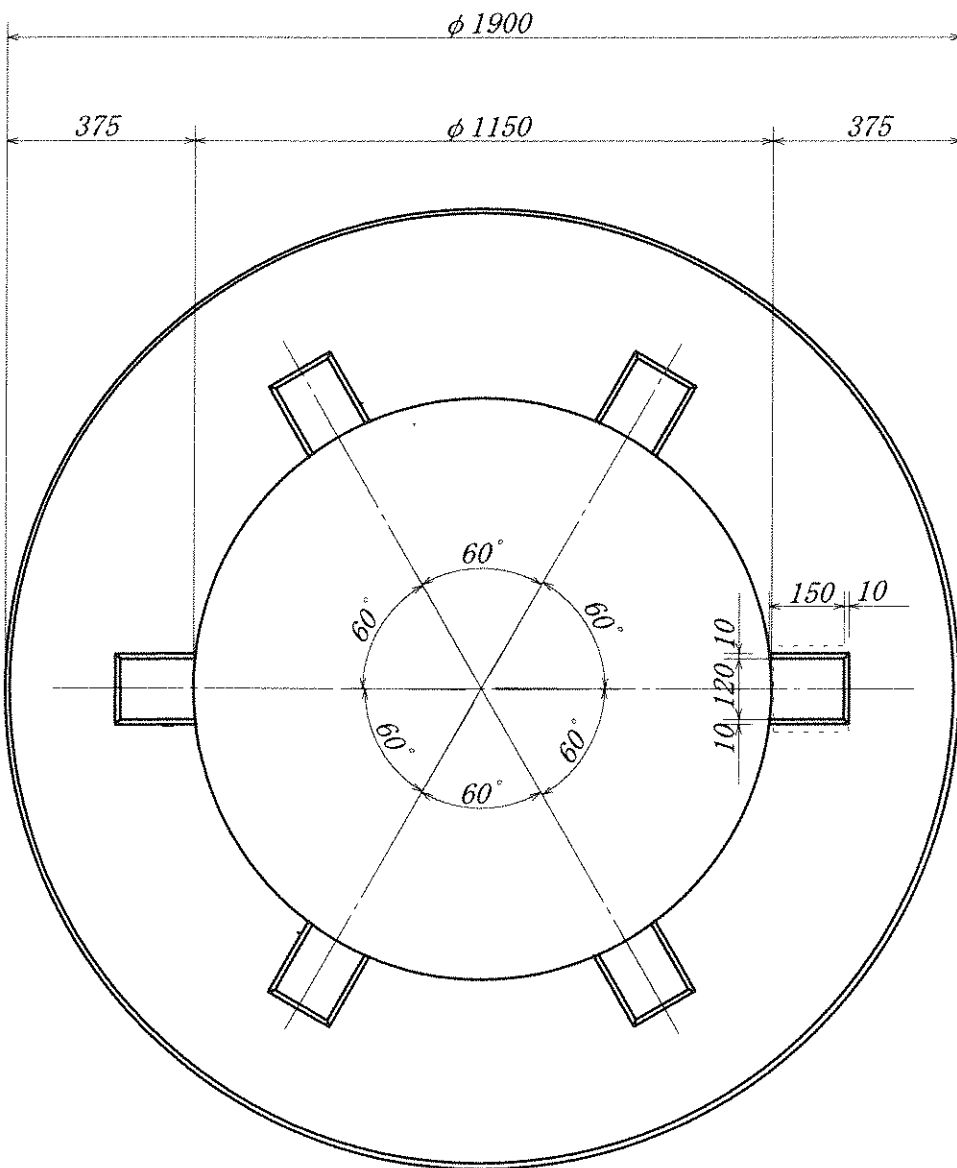
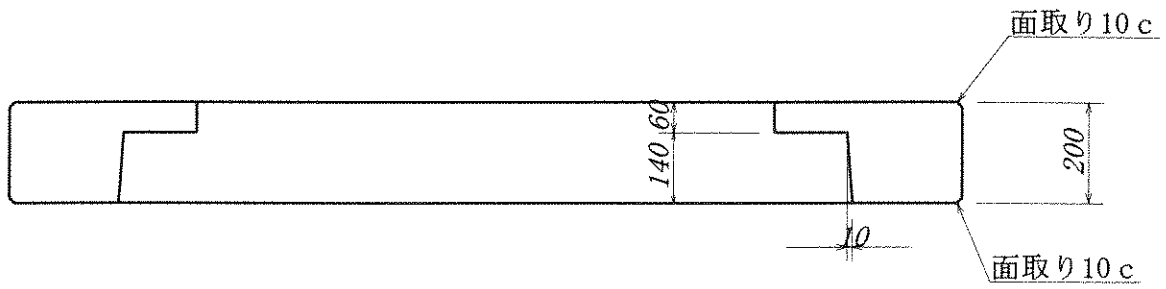


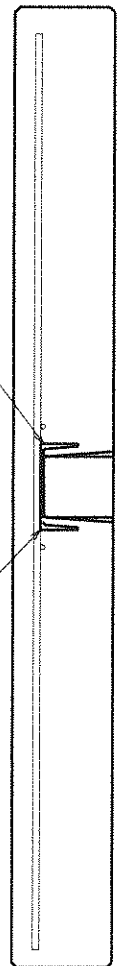
ハットリング1号用

岩手大丸コンクリート株式会社



チャンネル150*75*6.5

鉄筋



重量 : 839Kg