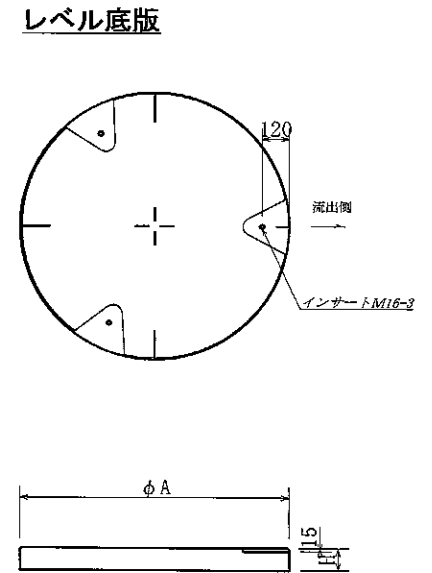
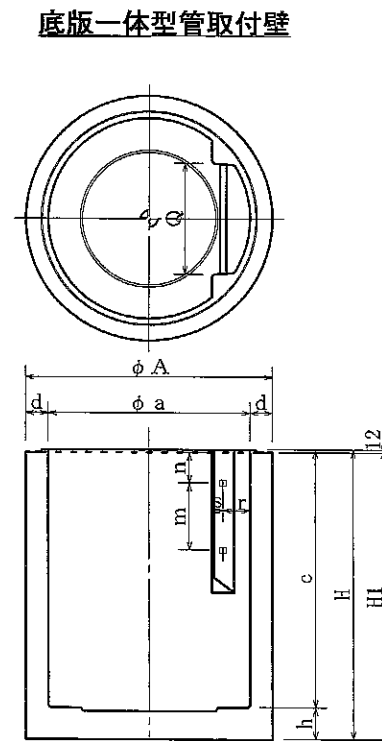
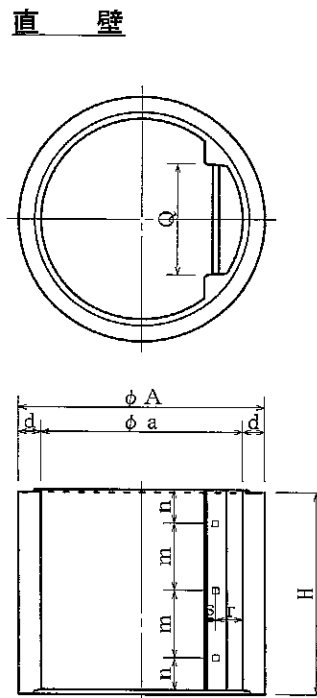
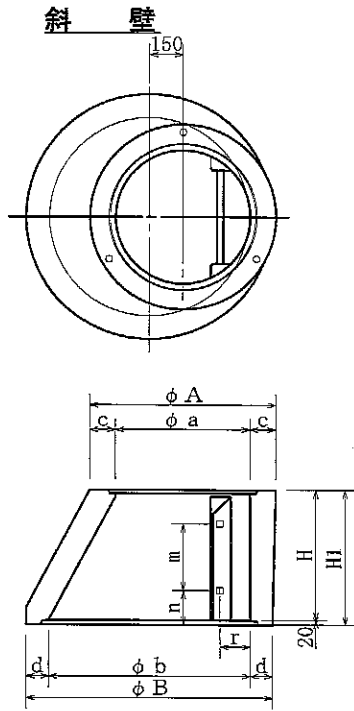
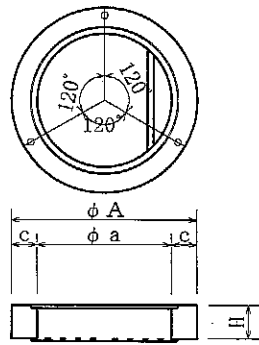


品名 ラダホール1号(φ900)

I種(深さ5mまで)、II種(深さ5m~10m)

岩手大丸コンクリート株式会社

調整リング



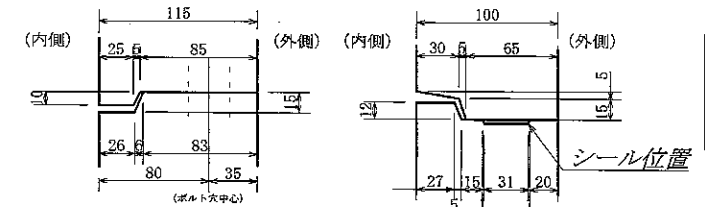
寸法表

(単位 m/m)

種類	記号	呼び名	φA	φa	φB	φb	c	d	H	h	m	n	Q	r	s	参考重量(kg)	備考
調整リング	CMR60	LR H50	830	600	—	—	115	—	50	—	—	—	—	—	—	33	
		LR H100	830	600	—	—	115	—	100	—	—	—	—	—	—	66	
		LR H150	830	600	—	—	115	—	150	—	—	—	—	—	—	100	
斜壁	CM1T	1号斜H300	830	600	1100	900	115	100	280	—	—	150	—	105	—	205	
		1号斜H450	830	600	1100	900	115	100	430	—	200	150	—	120	—	310	
		1号斜H600	830	600	1100	900	115	100	580	—	300	150	—	120	—	410	
直壁	CM1S	1号直H300	1100	900	—	—	—	100	300	—	—	150	500	120	50	230	
		1号直H600	1100	900	—	—	—	100	600	—	300	150	500	120	50	460	
		1号直H900	1100	900	—	—	—	100	900	—	300	150	500	120	50	690	
		1号直H1200	1100	900	—	—	—	100	1200	—	300	150	500	120	50	920	
		1号直H1500	1100	900	—	—	—	100	1500	—	300	150	500	120	50	1150	
底版一体型管取付壁	CM1BP	1号U H730	1100	900	—	—	600	100	730	130	—	150	500	120	50	750	
		1号U H1030	1100	900	—	—	900	100	1030	130	300	150	500	120	50	980	
		1号U H1330	1100	900	—	—	1200	100	1330	130	300	150	500	120	50	1210	
レベル底版	—	1号RT H100	1200	—	—	—	—	100	—	—	—	—	—	—	—	272	*

調整リング接合部詳細図

接合部詳細図



備考に*印の付いているのは認定外製品です。

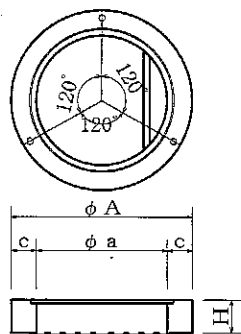
品名

ラダホール0号(φ750)

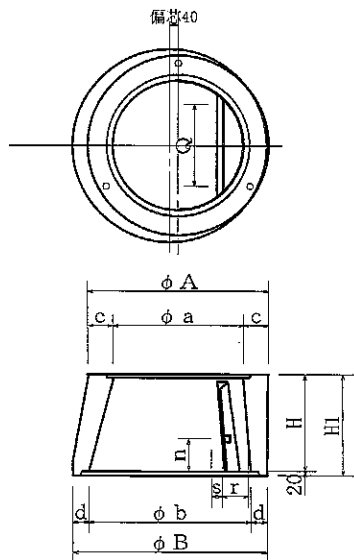
I種 (深さ5mまで)

岩手大丸コンクリート株式会社

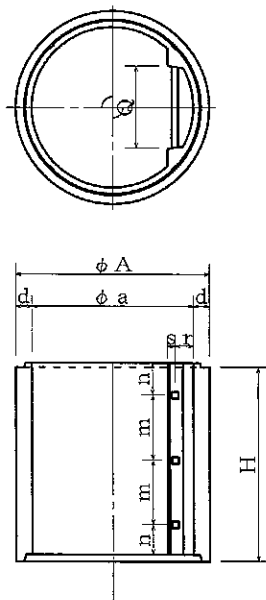
調整リング



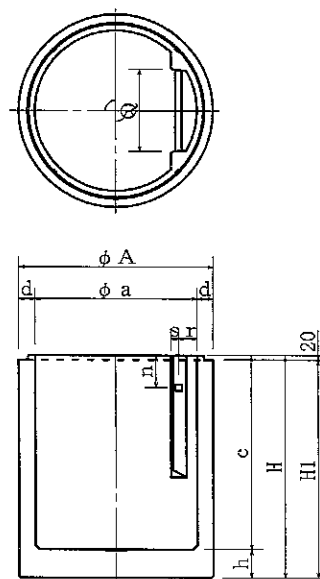
斜壁



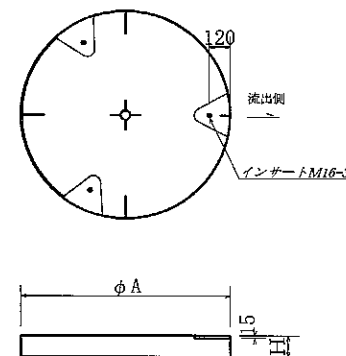
直壁



底板一体型管取付け壁



レベル底板



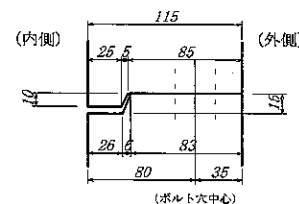
寸法表

(単位 m/m)

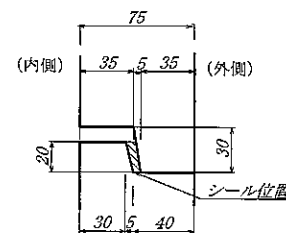
種類	記号	呼び名	φA	φa	φB	φb	c	d	H	h	m	n	Q	r	s	参考重量(kg)	備考
調整リング	CMR60	LR H50	830	600	—	—	115	—	50	—	—	—	—	—	—	33	
		LR H100	830	600	—	—	115	—	100	—	—	—	—	—	—	66	
		LR H150	830	600	—	—	115	—	150	—	—	—	—	—	—	100	
斜壁	CM0T	0号斜H300	830	600	900	750	115	75	300	—	—	150	390	100	120	181	
		0号斜H450	830	600	900	750	115	75	450	—	—	150	390	100	120	280	
直壁	CM0S	0号直H300	900	750	—	—	—	75	300	—	—	150	390	100	120	149	
		0号直H600	900	750	—	—	—	75	600	—	300	150	390	100	120	298	
		0号直H900	900	750	—	—	—	75	900	—	300	150	390	100	120	447	
底板一体型管取付け壁	CM0BP	0号UH730	900	750	—	—	600	75	730	130	—	150	390	100	120	492	
		0号UH1030	900	750	—	—	900	75	1030	130	300	150	390	100	—	641	
レベル底板	—	0号RTH100	1000	—	—	—	—	100	—	—	—	—	—	—	—	188	*

備考に*印の付いているのは認定外製品です。

調整リング接合部詳細図



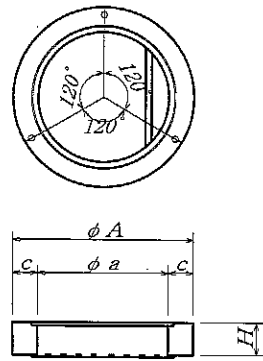
接合部詳細図



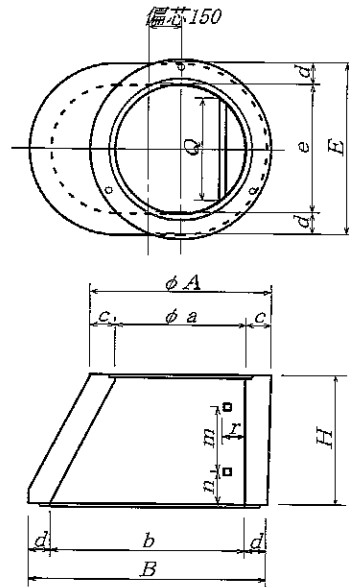
品名 ラダホールミニ (特1号楕円型)

岩手大丸コンクリート株式会社

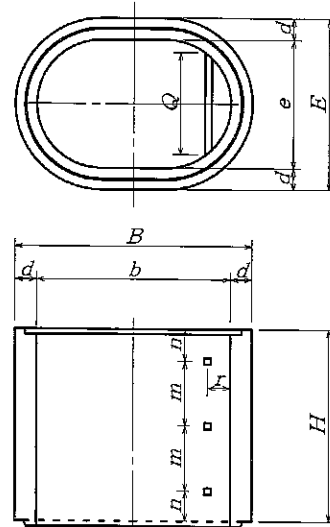
調整リング



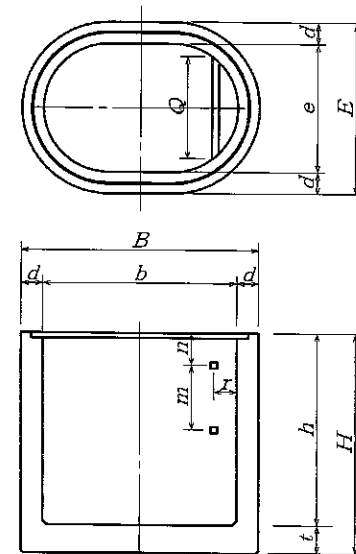
斜壁



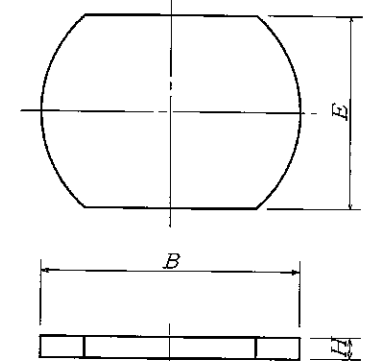
直壁



底板一体型管取付け壁



底板

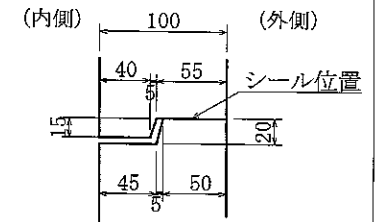


寸法表

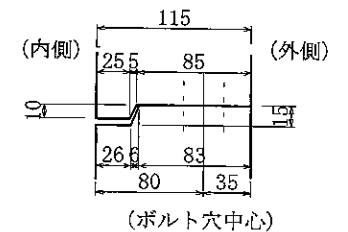
種類呼び名		φA	φa	B	b	c	d	E	e	H	h	t	m	n	Q	r	参考重量 (kg)	備考
調整リング	LR H50	830	600	—	—	115	—	—	—	50	—	—	—	—	—	—	33	
	LR H100	830	600	—	—	115	—	—	—	100	—	—	—	—	—	—	66	
	LR H150	830	600	—	—	115	—	—	—	150	—	—	—	—	—	—	100	
斜壁	楕円斜H450	830	600	1100	900	115	100	800	600	450	—	—	—	150	—	—	290	
	楕円斜H600	830	600	1100	900	115	100	800	600	600	—	—	300	150	—	—	390	
直壁	楕円直H300	—	—	1100	900	—	100	800	600	300	—	—	—	150	480	120	202	
	楕円直H600	—	—	1100	900	—	100	800	600	600	—	—	300	150	480	120	403	
	楕円直H900	—	—	1100	900	—	100	800	600	900	—	—	300	150	480	120	605	
底板一体型管取付け壁	楕円底H900	—	—	1100	900	—	100	800	600	1030	900	130	300	150	480	120	839	
底板		—	—	1200	—	—	—	900	—	100	—	—	—	—	—	—	242	*

(単位 m/m)

接合部詳細図



調整リング接合部詳細図



備考に*印の付いているのは認定外製品です。