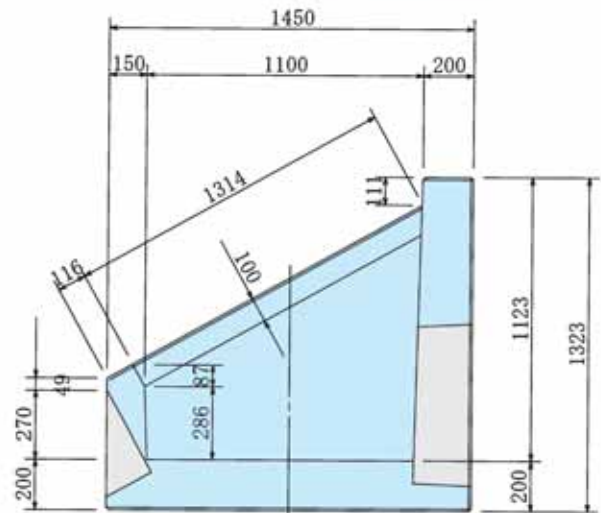
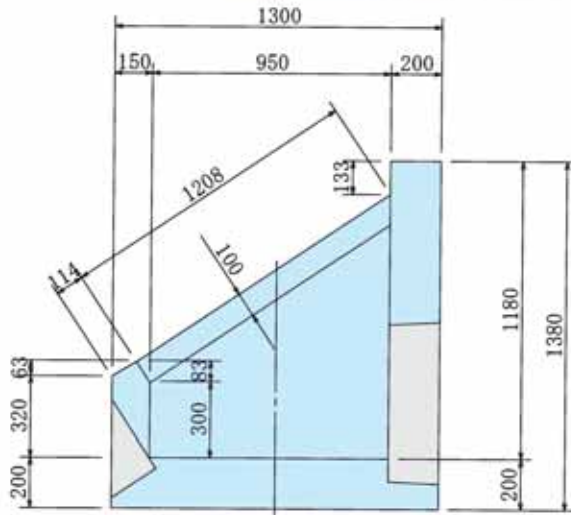
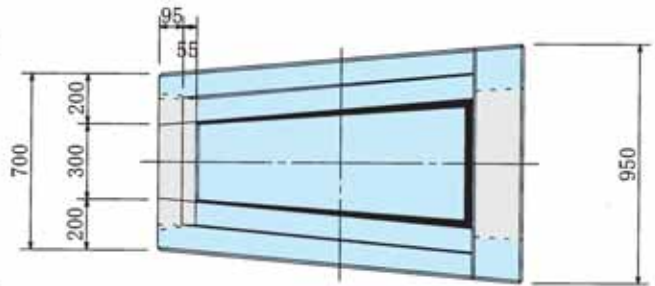
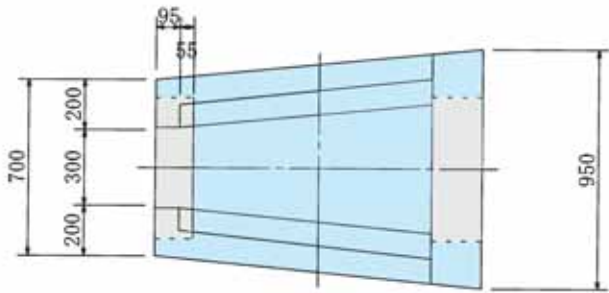


F 柵

F - ϕ 0.40 (1:1.5)

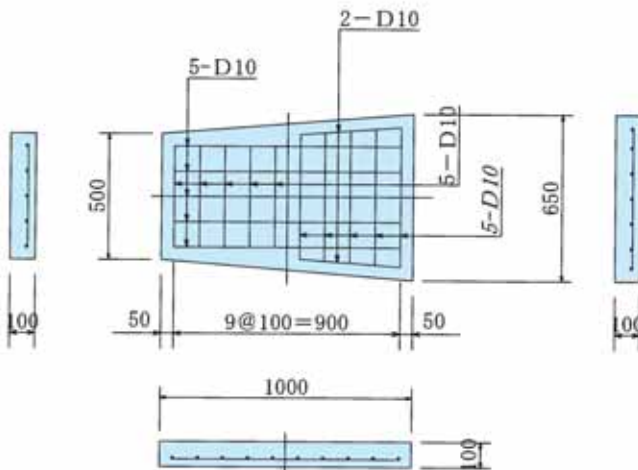
F - ϕ 0.40 (1:1.8)



重量 : 1499 k g

重量 : 1797 k g

蓋



重量 : 140K g

