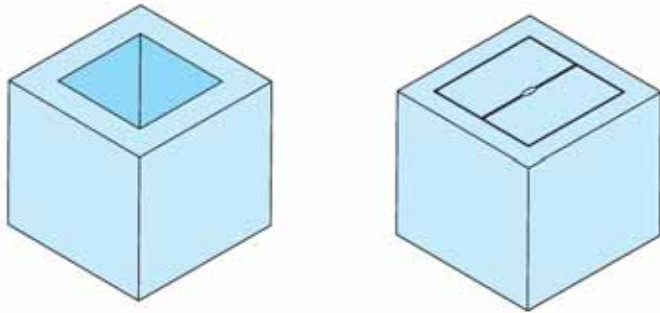


高速道路仕様排水製品



集水枳

蓋なし集水枳

Dc- a · b · c

上蓋付き集水枳

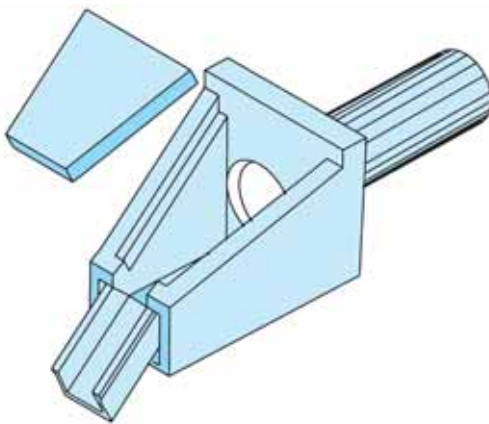
Dc̄- a · b · c

落蓋付き集水枳

Dc̄(D)- a · b · c

縞鋼板蓋付き集水枳

Dc̄(Sp)- a · b · c



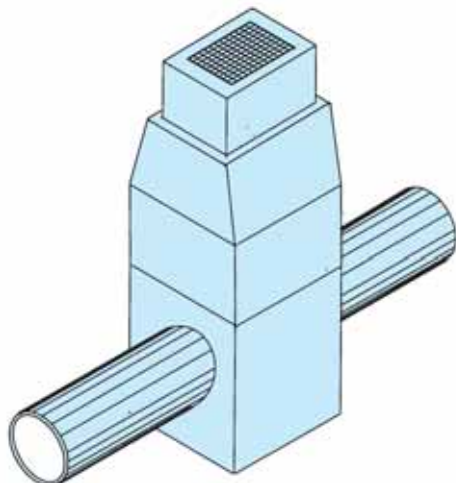
F枳

法勾配 1 : 1. 5

F- ϕ 0.4 (1 : 1.5)

法勾配 1 : 1. 8

F- ϕ 0.4 (1 : 1.8)



切土部路肩集水枳

Dc- S-0.80 · 0.80 · H

中央分離帯集水枳

Dc- M-0.80 · 0.80 · H