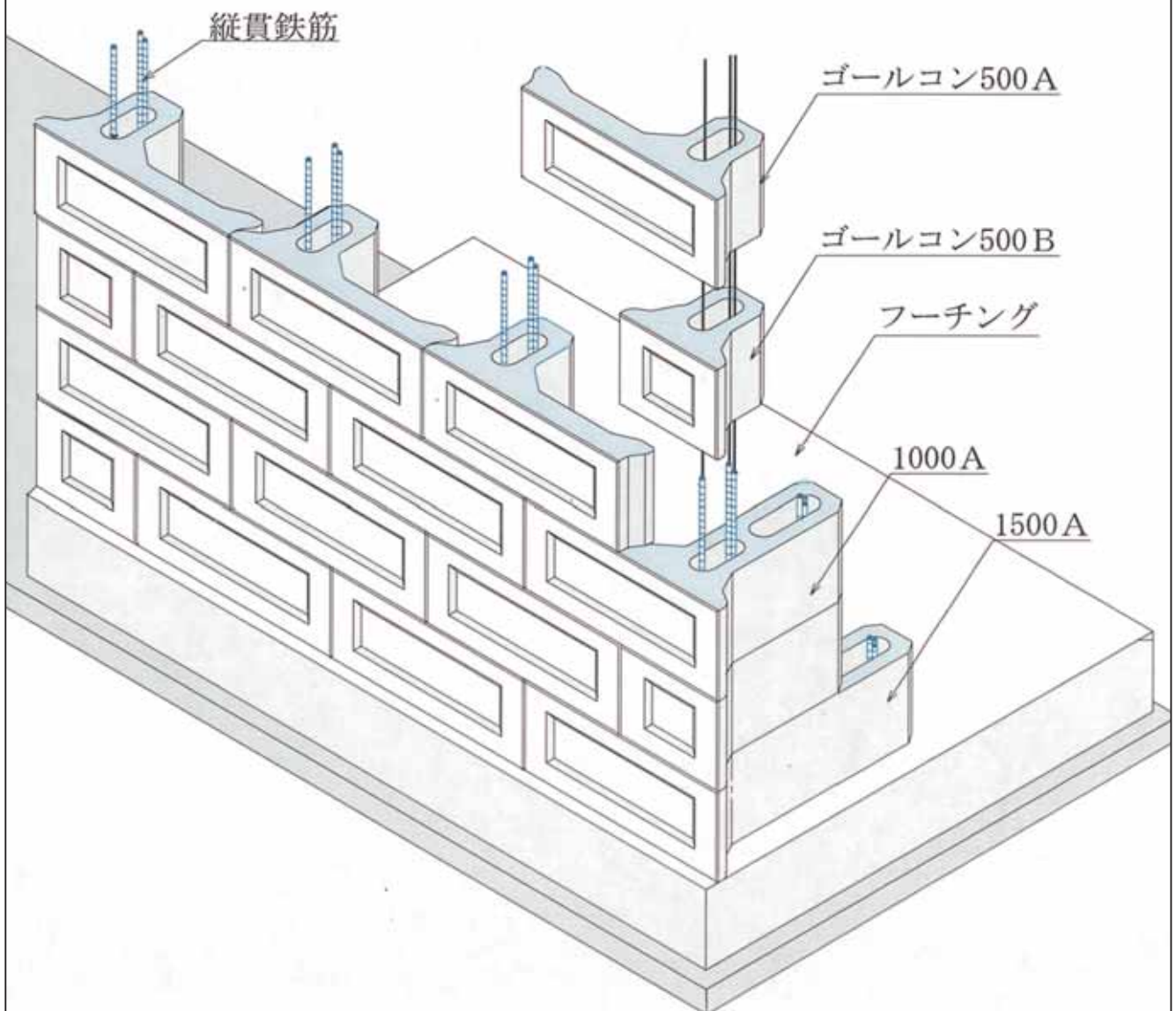


垂直積み擁壁 ゴールコン

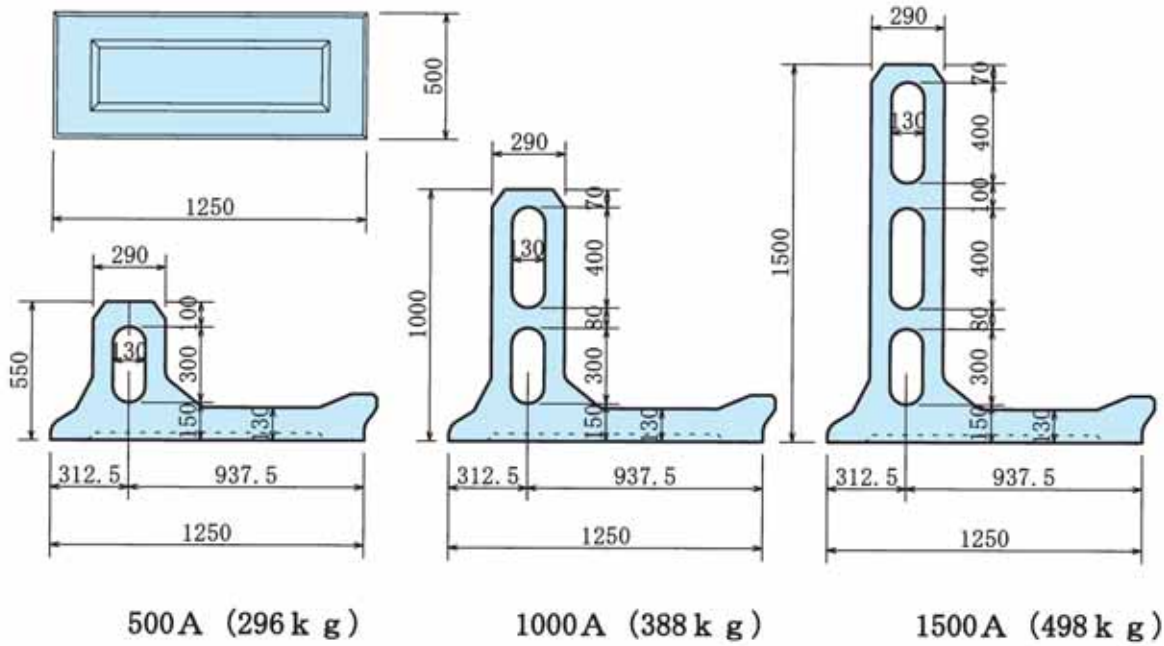
(特徴)

- 鉛直高さ10mまで可能。(宅造の場合は5mまで)
- 垂直積みで土地を有効利用。
- 半径6mの曲線部の施工も可能。
- 部材が軽量の為、狭い場所でも施工可能。
- 現場に応じてL型、逆T型を選べます。

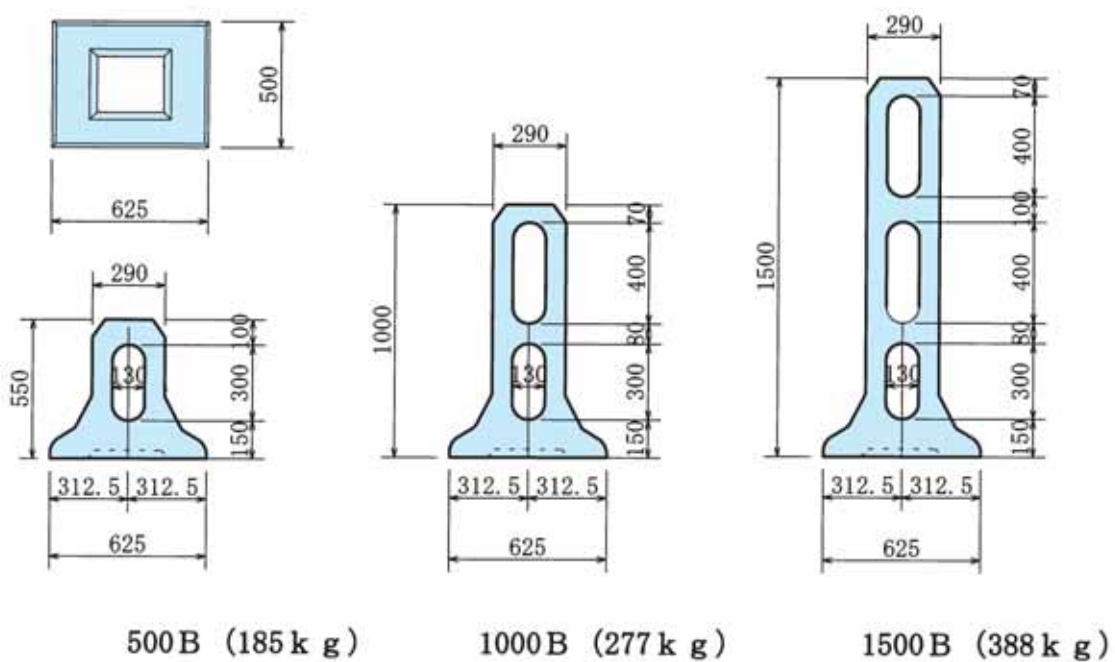


ゴールコン規格寸法

基本型 (A型)

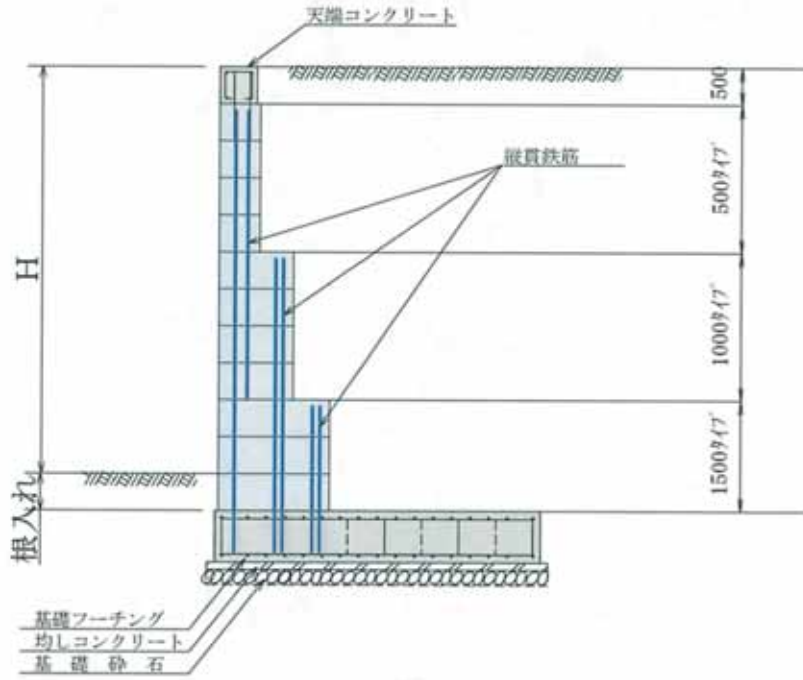


端部調整型 (B型)



ゴールコン標準施工図

標準断面図



正面展開図

