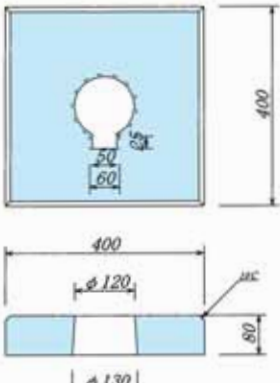
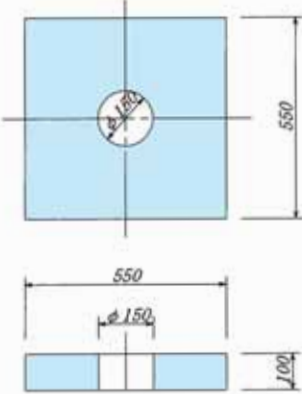

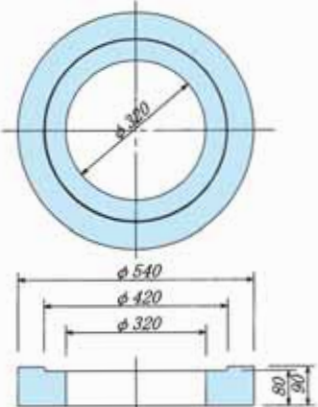
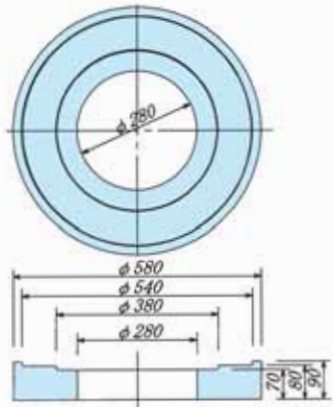
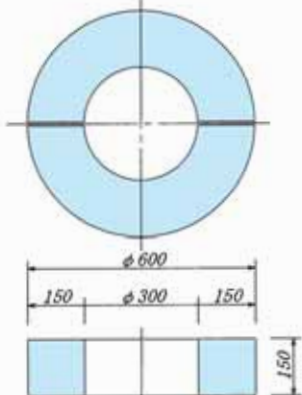

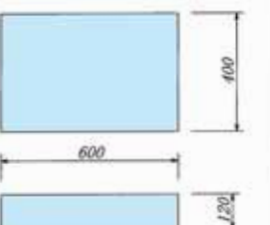
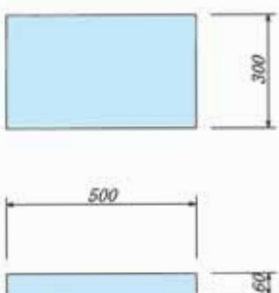
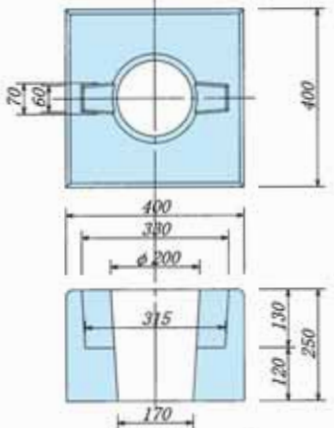


座台、根巻ブロック

<p>メガネ石</p>  <p>重量：16 k g</p>	<p>保護管台座</p>  <p>重量：72 k g</p>	<p>消火栓 L型座台</p>  <p>重量：64 k g</p>
<p>座台 (A-1)</p>  <p>重量：34 k g</p>	<p>座台 (TS)</p>  <p>重量：46 k g</p>	<p>座台 (二つ割)</p>  <p>重量：75 k g</p>
<p>制水弁台座</p> <p>450用</p>  <p>重量：34 k g</p> <p>600用</p>  <p>重量：72 k g</p>	<p>平板 E型</p>  <p>重量：23 k g</p>	<p>根巻ブロック</p>  <p>重量：78 k g</p>