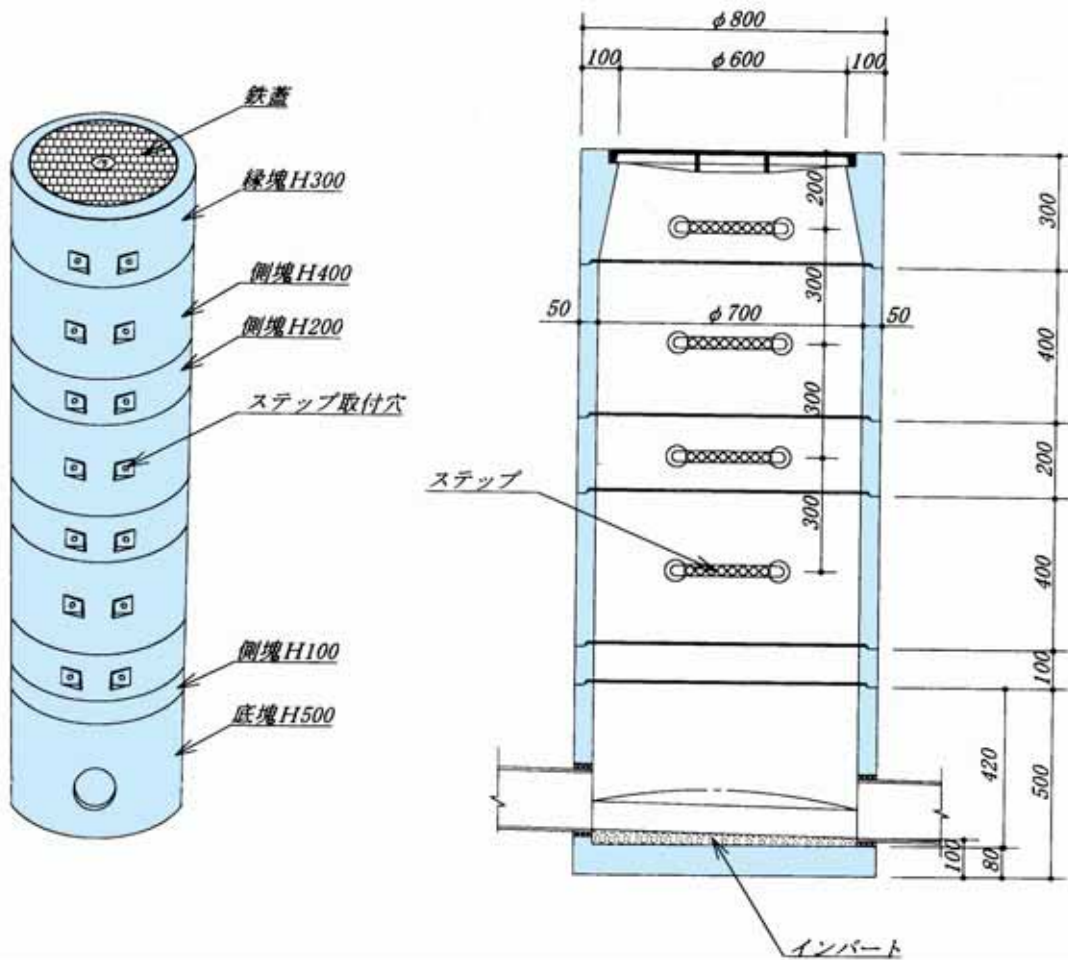


5号汚水柵（内径 700mm 用遠心転圧工法）

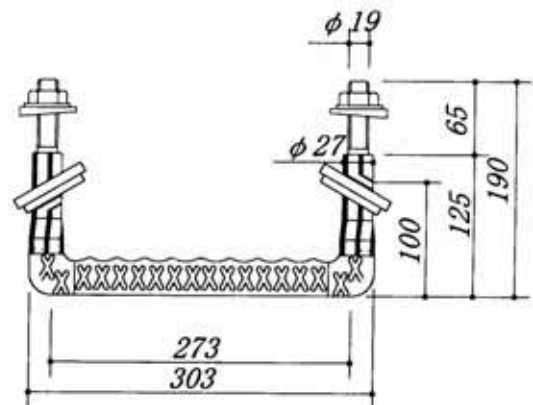


- ・掘削幅が小さくて良く、深さは3.5mまで可能です。
- ・遠心転圧で製造するので高強度です。
- ・ご注文に応じて削孔、インバート加工して出荷する事も出来ます。

寸法表

呼び名	寸法 (mm)	重量 (kg)
縁塊	300H	135
側塊 H100	$\phi 700 \times 100H$	28
側塊 H200	$\phi 700 \times 200H$	55
側塊 H400	$\phi 700 \times 400H$	112
底塊 (インバート無し)	$\phi 700 \times 500H$ (有効深さ420H)	215

ステップ寸法図



ステップは現場で取り付けになります。