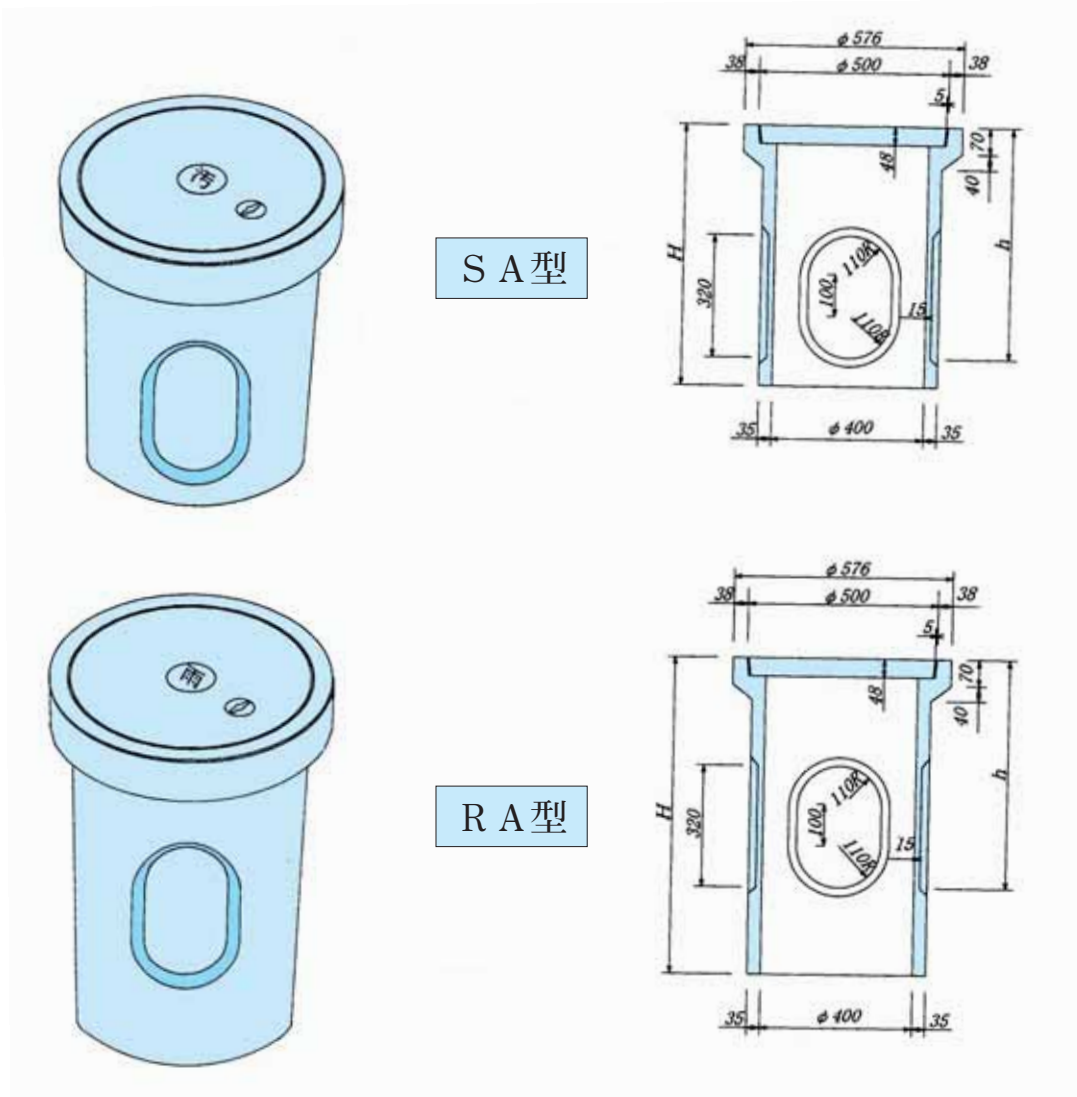


住宅公団型、汚水柵、雨水柵（内径 400mm 用）（遠心力工法）



S A 型

R A 型

呼び名	組合せ	H (mm)	h (mm)
SA-101	—	480	286-404
102	—	580	386-504
103	—	680	486-604
RA-101	—	630	286-404
102	—	730	386-504
103	—	830	486-604

寸法 内径 高さ	配筋				寸法の許容差 (mm)					重量 (kg)
	縦筋		巻筋		ます内径	厚さ	高さ	管取付部	蓋受部	
	径 (mm)	数	径 (mm)	数						
SA-400×480	3.2	8	3.2	9	±4	+4 -2	±5	±2	±2	65
400×580	3.2	8	3.2	10	±4	+4 -2	±5	±2	±2	77
400×680	3.2	8	3.2	11	±4	+4 -2	±5	±2	±2	88
RA-400×630	3.2	8	3.2	9	±4	+4 -2	±5	±2	±2	83
400×730	3.2	8	3.2	10	±4	+4 -2	±5	±2	±2	95
400×830	3.2	8	3.2	11	±4	+4 -2	±5	±2	±2	108

住宅公団型、汚水枡、雨水枡（内径 500mm 用）（遠心力工法）

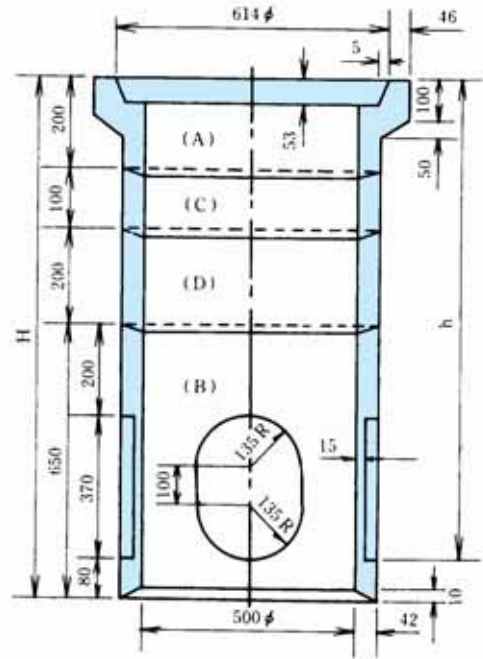


SB型 RB型

（公 II 型内径500）

枡はRB型 SB型兼用

（RB型に使用の場合は
B（500×650）を逆使用）

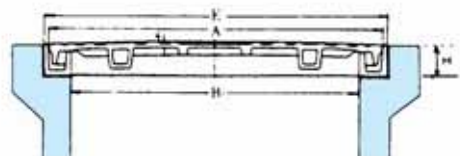


呼び名	組合せ	H (mm)	h (mm)
SB-101	A+B	850	576-744
102	A+B+C	950	676-844
103	A+B+D	1050	776-944
104	A+B+C+D	1150	876-1044
105	A+B+2D	1250	976-1144
106	A+B+C+2D	1350	1076-1244
RB-101	A+B	850	456-624
102	A+B+C	950	556-724
103	A+B+D	1050	656-824
104	A+B+C+D	1150	756-924
105	A+B+2D	1250	856-1024
106	A+B+C+2D	1350	956-1124
107	A+B+3D	1450	1056-1224

寸法 内径 高さ	配筋				寸法の許容差 (mm)					重量 (kg)
	縦 径 (mm)	筋 数	巻 径 (mm)	筋 数	ます 内径	厚さ	高さ	管取 付部	蓋受 部	
(A)500×200	3.5	8	3.5	5	± 4	+ 4 - 2	± 2	—	± 2	50
(B)500×650	3.5	8	3.5	8	± 4	+ 4 - 2	± 2	± 2	—	115
(C)500×100	3.5	8	3.5	3	± 4	+ 4 - 2	± 2	—	—	19
(D)500×200	3.5	8	3.5	4	± 4	+ 4 - 2	± 2	—	—	38

住宅公団型、汚水枡、雨水枡用鉄蓋（内径 400mm・500mm・600mm）

呼び名		A	B	E	H
400用	MHA-R	450	400	490	50
	MHB-R	445	〃	〃	45
500用	MHA-R	550	500	590	50
	MHB-R	545	〃	〃	45
600用	MHA-R	650	600	690	50
	MHB-R	645	〃	〃	45

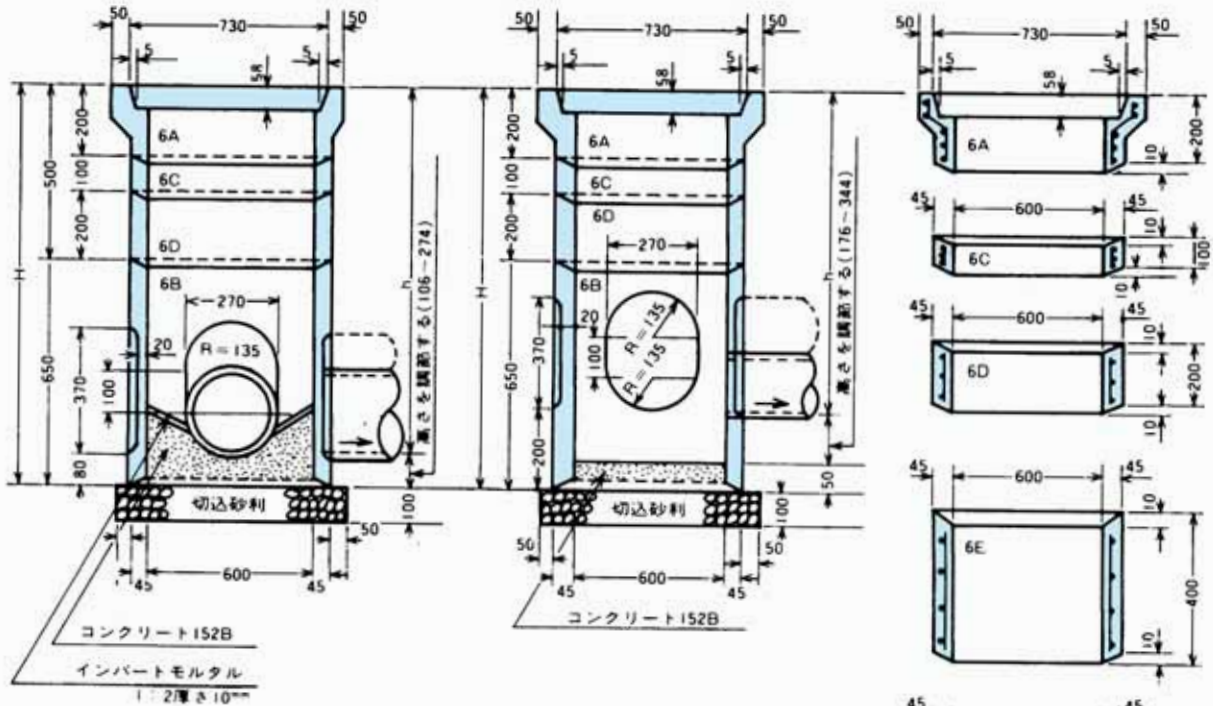


住宅公団型、汚水枘、雨水枘（内径 600mm 用）(遠心力工法)

SC形（汚水枘）

RC形（雨水枘）

側塊



	600円形枘 記号	呼び名 枘内径× 総高さH	組合せ	深さ調節範囲 (管底) h
汚	SC-1001	600× 850	6A+6B	576~ 744
	-1002	〃 × 950	6A+6B+6C	676~ 844
	-1003	〃 ×1,050	6A+6B+6D	776~ 944
	-1004	〃 ×1,150	6A+6B+6C+6D	876~1,044
	-1005	〃 ×1,250	6A+6B+6E	976~1,144
	-1006	〃 ×1,350	6A+6B+6C+6E	1,076~1,244
雨	RC-1001	600× 850	6A+6B	456~ 624
	-1002	〃 × 950	6A+6B+6C	556~ 724
	-1003	〃 ×1,050	6A+6B+6D	656~ 824
	-1004	〃 ×1,150	6A+6B+6C+6D	756~ 924
	-1005	〃 ×1,250	6A+6B+6E	856~1,024
	-1006	〃 ×1,350	6A+6B+6C+6E	956~1,124
	-1007	〃 ×1,450	6A+6B+6D+6E	1,056~1,224

(注) 6BはSC形（汚）とRC形（雨）とでは天地を入替えて使用します。

記号	側塊 内径×高さ	寸法		許容差		配筋		重量 (kg)	
		側塊 内径	厚さ	高さ	管取 付部	ふた 受部	縦 3.5 _m		横 3.5 _m
6A	600×200	±4	+4 -2	±2		±2	8本	5本	84
6B	〃 ×650					±2	〃	7本	148
6C	〃 ×100					〃	〃	3本	24
6D	〃 ×200					〃	〃	〃	48
6E	〃 ×400					〃	〃	4本	96
蓋 (汚・雨)		直径	厚さ			縦4.0	横4.0		
		±2	±2			8本	8本	51	

枘蓋

